

# Einhell

## GC-PM 46 S

---

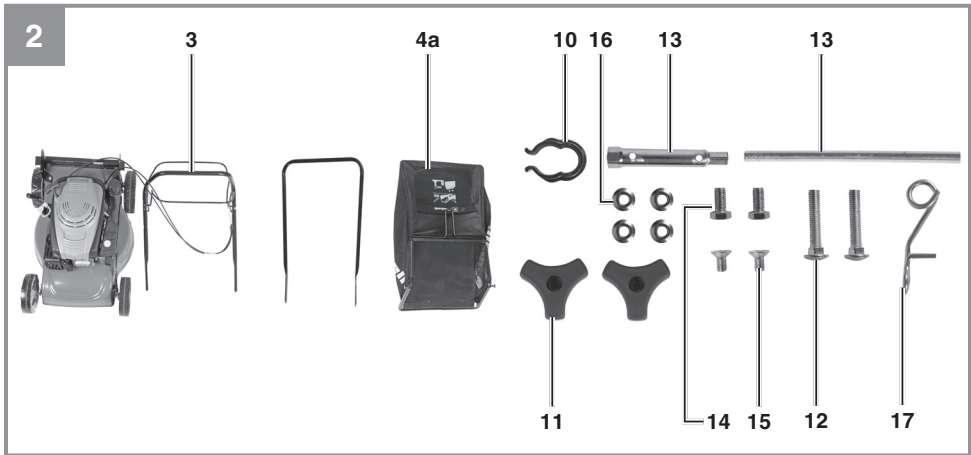
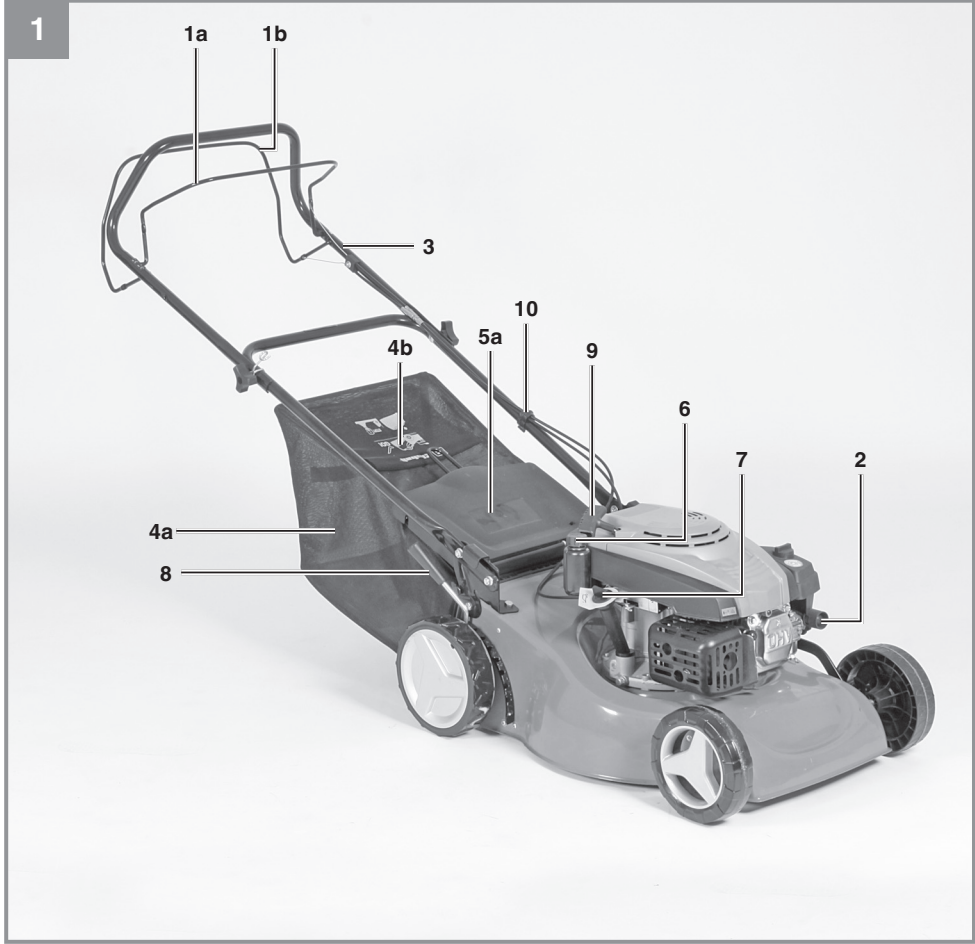
<b>D</b>	<b>Originalbetriebsanleitung Benzin-Rasenmäher</b>	<b>NL</b>	<b>Originele handleiding Benzinemaaiër</b>
<b>GB</b>	<b>Original operating instructions Petrol Lawn Mower</b>	<b>P</b>	<b>Manual de instruções original Corta-relvas a gasolina</b>
<b>F</b>	<b>Mode d'emploi d'origine Tondeuse à gazon à essence</b>	<b>FIN</b>	<b>Alkuperäiskäyttöohje Bensiinikäyttöinen ruohonleikkuri</b>
<b>I</b>	<b>Istruzioni per l'uso originali Tosaerba a benzina</b>	<b>GR</b>	<b>Πρωτότυπες Οδηγίες χρήσης Βενζινοκίνητο χλοοκοπτικό</b>
<b>S</b>	<b>Original-bruksanvisning Bensindriven gräsklippare</b>	<b>TR</b>	<b>Orijinal Kullanma Talimatı Benzin Motorlu Çim Bıçme Makinesi</b>
<b>HR/ BIH</b>	<b>Originalne upute za uporabu Benzinska kosilica za travu</b>		
<b>RS</b>	<b>Originalna uputstva za upotrebu Benzinska kosilica za travu</b>		
<b>CZ</b>	<b>Originální návod k obsluze Benzínová sekačka</b>		
<b>SK</b>	<b>Originálny návod na obsluhu Benzínová kosačka</b>		

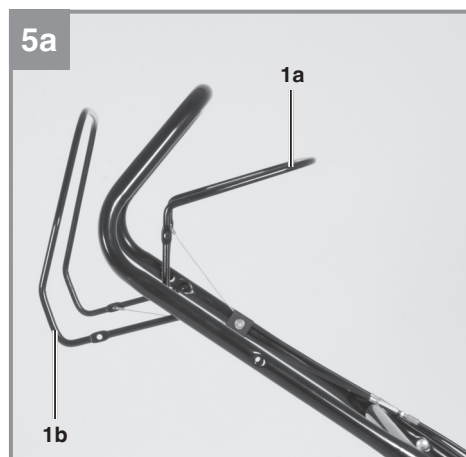
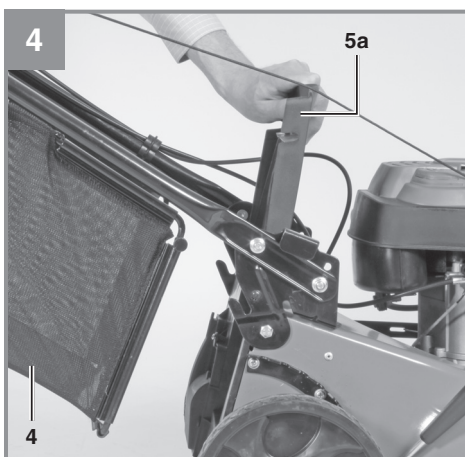
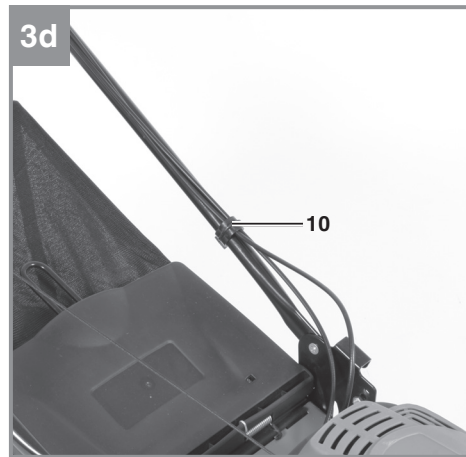
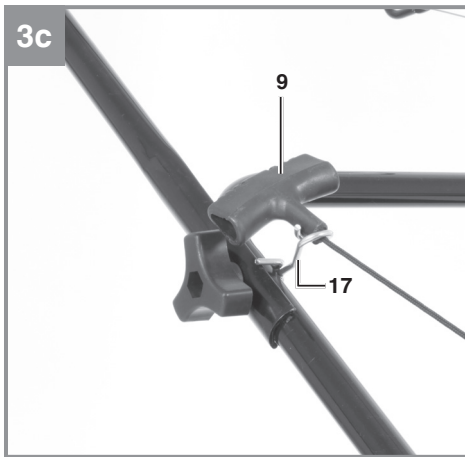
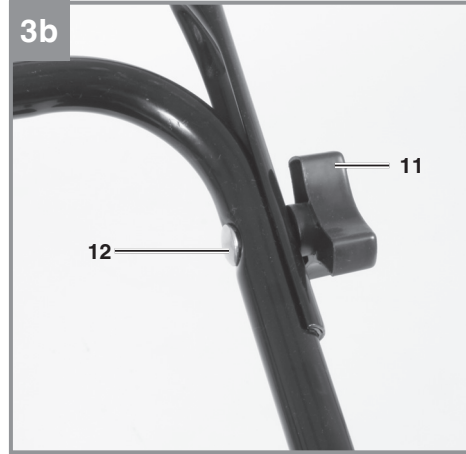
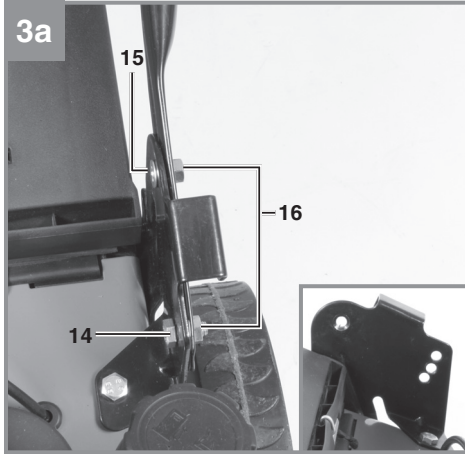


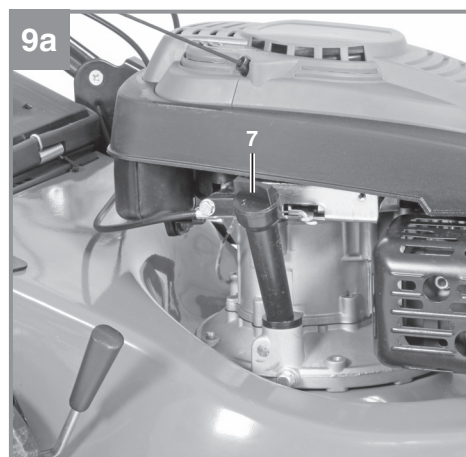
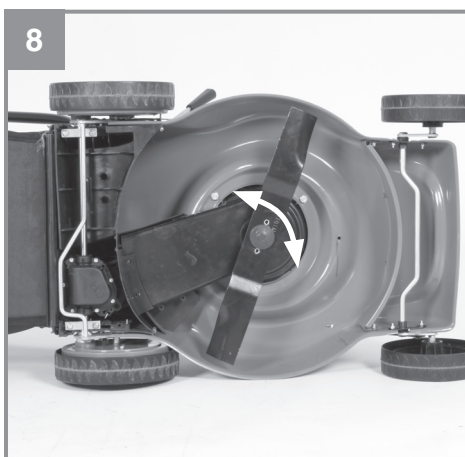
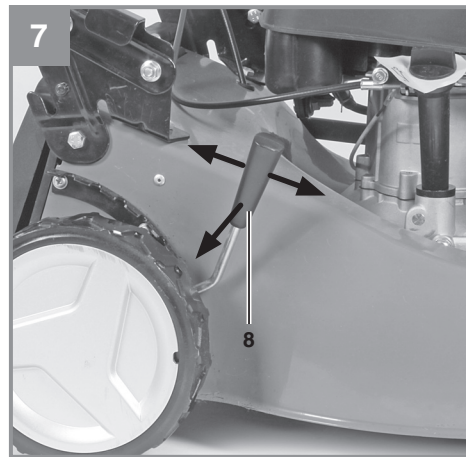
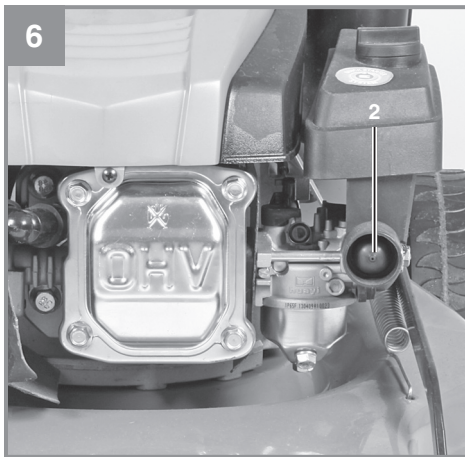
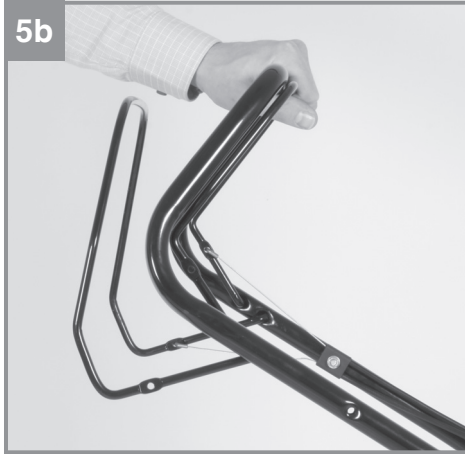
---

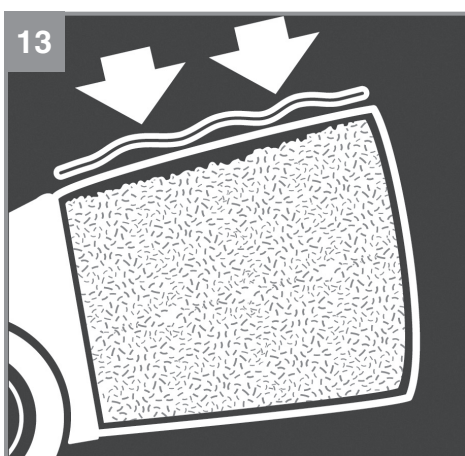
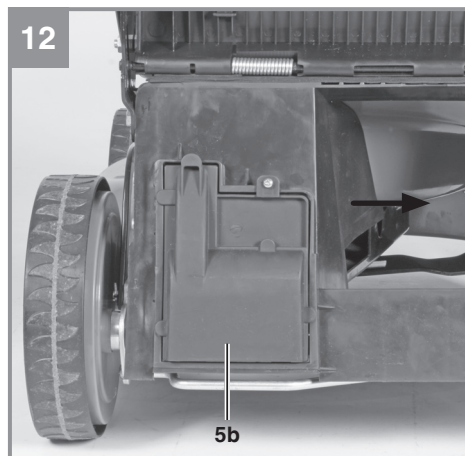
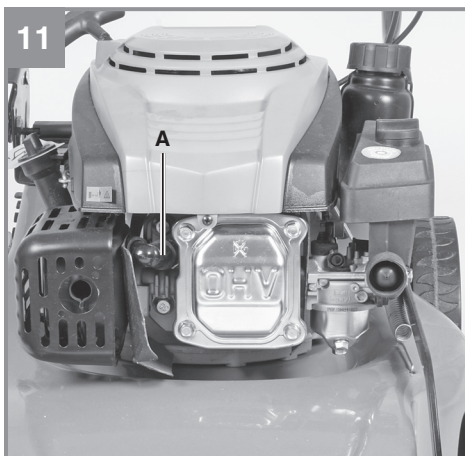
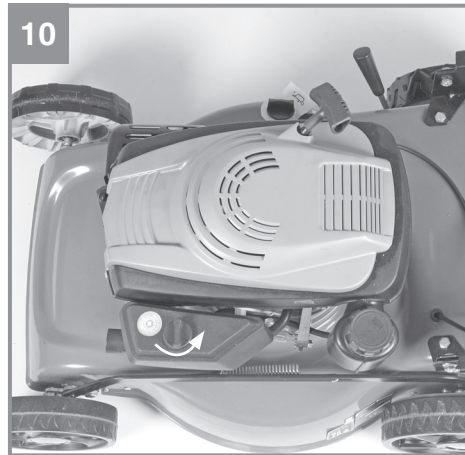
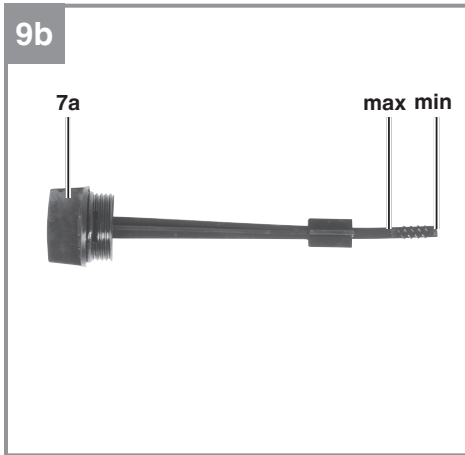
Art.-Nr.: 34.047.20

I.-Nr.: 11029









14



## Inhaltsverzeichnis

1. Sicherheitshinweise
2. Gerätebeschreibung und Lieferumfang
3. Bestimmungsgemäße Verwendung
4. Technische Daten
5. Vor Inbetriebnahme
6. Bedienung
7. Reinigung, Wartung, Lagerung, Transport und Ersatzteilbestellung
8. Entsorgung und Wiederverwertung
9. Fehlersuchplan



**Gefahr!**

Beim Benutzen von Geräten müssen einige Sicherheitsvorkehrungen eingehalten werden, um Verletzungen und Schäden zu verhindern. Lesen Sie diese Bedienungsanleitung / Sicherheitshinweise deshalb sorgfältig durch. Bewahren Sie diese gut auf, damit Ihnen die Informationen jederzeit zur Verfügung stehen. Falls Sie das Gerät an andere Personen übergeben sollten, händigen Sie diese Bedienungsanleitung / Sicherheitshinweise bitte mit aus. Wir übernehmen keine Haftung für Unfälle oder Schäden, die durch Nichtbeachten dieser Anleitung und den Sicherheitshinweisen entstehen.

**1. Sicherheitshinweise**

Die entsprechenden Sicherheitshinweise finden Sie im beiliegenden Heftchen!

**Gefahr!**

**Lesen Sie alle Sicherheitshinweise und Anweisungen.** Versäumnisse bei der Einhaltung der Sicherheitshinweise und Anweisungen können elektrischen Schlag, Brand und/oder schwere Verletzungen verursachen. **Bewahren Sie alle Sicherheitshinweise und Anweisungen für die Zukunft auf.**

**Erklärung des Hinweisschildes auf dem Gerät (siehe Bild 14)**

- 1) Bedienungsanleitung lesen.
- 2) Warnung! Gefahr durch herausgeschleuderte Teile. Sicherheitsabstand einhalten.
- 3) Gefahr! Vor scharfen Messern - Vor allen Wartungs-, Instandsetzungs-, Reinigungs- und Einstellarbeiten den Motor abstellen und Zündkerzenstecker abziehen.
- 4) Vor Inbetriebnahme Öl und Treibstoff einfüllen.
- 5) Vorsicht! Gehörschutz und Schutzbrille tragen.
- 6) Garantierte Schalleistungspegel.
- 7) Vorsicht! Heiße Teile. Abstand halten.
- 8) Nur bei ausgeschalteten Motor tanken.
- 9) Warnung vor Schnittverletzungen. Achtung rotierende Messer.
- 10) Startvorgang
- 11) Motorstart-/Motorstophebel (I=Motor an; 0=Motor aus)
- 12) Fahrhebel (Kupplungshebel)

**2. Gerätebeschreibung und Lieferumfang****2.1 Gerätebeschreibung (Bild 1-12)**

- 1a. Motor Start- / Stophebel (Motorbremse)
- 1b. Fahrhebel (Kupplungshebel)
2. Kraftstoffpumpe (Primer)
3. oberer und unterer Schubbügel
- 4a. Fangsack
- 4b. Füllstandsanzeige
- 5a. Auswurfklappe
- 5b. Keilriemenabdeckung
6. Tankeinfüllkappe
7. Öleinfüllschraube
8. Schnitthöheneinstellung
9. Startseilzug
10. 1x Kabelclip
11. 2x Sternmutter
12. 2x Schraube lang
13. Zündkerzenschlüssel
14. 2x Schrauben (Sechskant, Schubbügel unten)
15. 2x Schraube (Senkkopf, Schubbügel unten)
16. 4x Mutter (Schubbügel unten)
17. Öse

**2.2 Lieferumfang**

Bitte überprüfen Sie die Vollständigkeit des Artikels anhand des beschriebenen Lieferumfangs. Bei Fehlteilen wenden Sie sich bitte spätestens innerhalb von 5 Arbeitstagen nach Kauf des Artikels unter Vorlage eines gültigen Kaufbeleges an unser Service Center oder an die Verkaufsstelle, bei der Sie das Gerät erworben haben. Bitte beachten Sie hierzu die Gewährleistungstabelle in den Service-Informationen am Ende der Anleitung.

- Öffnen Sie die Verpackung und nehmen Sie das Gerät vorsichtig aus der Verpackung.
- Entfernen Sie das Verpackungsmaterial sowie Verpackungs- und Transportsicherungen (falls vorhanden).
- Überprüfen Sie, ob der Lieferumfang vollständig ist.
- Kontrollieren Sie das Gerät und die Zubehörteile auf Transportschäden.
- Bewahren Sie die Verpackung nach Möglichkeit bis zum Ablauf der Garantiezeit auf.



**Gefahr!**

**Gerät und Verpackungsmaterial sind kein Kinderspielzeug! Kinder dürfen nicht mit Kunststoffbeuteln, Folien und Kleinteilen spielen! Es besteht Verschluckungs- und Erstickungsgefahr!**

- Benzinmäher
- oberer und unterer Schubbügel
- Fangkorb
- 1x Kabelclip
- 2x Sternmutter
- 2x Schraube lang
- Zündkerzenschlüssel
- 2x Schrauben (Sechskant, Schubbügel unten)
- 2x Schraube (Senkkopf, Schubbügel unten)
- 4x Mutter (Schubbügel unten)
- Öse
- Serviceheft Benzin
- Originalbetriebsanleitung
- Sicherheitshinweise

### 3. Bestimmungsgemäße Verwendung

Das Gerät darf nur nach seiner Bestimmung verwendet werden. Jede weitere darüber hinausgehende Verwendung ist nicht bestimmungsgemäß. Für daraus hervorgerufene Schäden oder Verletzungen aller Art haftet der Benutzer/Bediener und nicht der Hersteller.

Der Benzin Rasenmäher ist für die private Benutzung im Haus- und Hobbygarten geeignet.

Als Rasenmäher für den privaten Haus- und Hobbygarten werden solche angesehen, deren jährliche Benutzung in der Regel 50 Stunden nicht übersteigen und die vorwiegend für die Pflege von Gras- oder Rasenflächen verwendet werden, nicht jedoch in öffentlichen Anlagen, Parks, Sportstätten sowie nicht in der Land- und Forstwirtschaft.

Bitte beachten Sie, dass unsere Geräte bestimmungsgemäß nicht für den gewerblichen, handwerklichen oder industriellen Einsatz konstruiert wurden. Wir übernehmen keine Gewährleistung, wenn das Gerät in Gewerbe-, Handwerks- oder Industriebetrieben sowie bei gleichzusetzenden Tätigkeiten eingesetzt wird.

Die Einhaltung der vom Hersteller beigefügten Gebrauchsanweisung ist Voraussetzung für den ordnungsgemäßen Gebrauch des Rasenmähers. Die Gebrauchsanweisung enthält auch die Betriebs-, Wartungs- und Instandhaltungsbedingungen.

**Warnung!** Wegen körperlicher Gefährdung des Benutzers darf der Rasenmäher nicht zu folgenden Arbeiten eingesetzt werden: zum Trimmen von Büschen, Hecken und Sträuchern, zum Schneiden und Zerkleinern von Rankgewächsen oder Rasen auf Dachbepflanzungen oder in Balkonkästen, zum Reinigen (Absaugen) von Gehwegen und als Häcksler zum Zerkleinern von Baum- und Heckenabschnitten. Ferner darf der Rasenmäher nicht als Motorhacke verwendet werden zum Einebnen von Bodenerhebungen, wie z.B. Maulwurfshügel.

Aus Sicherheitsgründen darf der Rasenmäher nicht als Antriebsaggregat für andere Arbeitswerkzeuge und Werkzeugsätze jeglicher Art verwendet werden.

### 4. Technische Daten

Motortyp:..... Einzylinder-Viertaktmotor 139 ccm  
 Leistung ..... 1,9 kW  
 Arbeitsdrehzahl  $n_0$ :..... 2900 min<sup>-1</sup>  
 Kraftstoff: ..... Benzin (E10)  
 Tankinhalt:..... ca. 1,3 l  
 Motoröl:..... ca. 0,4 l  
 Zündkerze:..... F7RTC  
 Elektrodenabstand (Zündkerze):..... 0,5 - 0,7 mm  
 Schnitthöhenverstellung:..... zentral (30-80 mm)  
 Schnittbreite:..... 460 mm  
 Gewicht:..... 32 kg

**Gefahr!****Geräusch und Vibration**

Schalldruckpegel  $L_{pA}$ :..... 80,7 dB(A)  
 Unsicherheit  $K_{pA}$ :..... 3,52 dB  
 Schalleistungspegel  $L_{WA}$ :..... 96 dB(A)  
 Unsicherheit  $K_{WA}$ :..... 1,95 dB

**Tragen Sie einen Gehörschutz.**

Die Einwirkung von Lärm kann Gehörverlust bewirken.

Schwingungsemissionswert  $a_h = 6,49 \text{ m/s}^2$   
 Unsicherheit  $K = 1,5 \text{ m/s}^2$

Längeres Arbeiten sollte aufgrund der starken Lärm und Vibrationsentwicklung vermieden werden.

#### **Beschränken Sie die Geräusentwicklung und Vibration auf ein Minimum!**

- Verwenden Sie nur einwandfreie Geräte.
- Warten und reinigen Sie das Gerät regelmäßig.
- Passen Sie Ihre Arbeitsweise dem Gerät an.
- Überlasten Sie das Gerät nicht.
- Lassen Sie das Gerät gegebenenfalls überprüfen.
- Schalten Sie das Gerät aus, wenn es nicht benutzt wird.

#### **Vorsicht!**

##### **Restrisiken:**

**Auch wenn Sie dieses Gerät vorschriftsmäßig bedienen, bleiben immer Restrisiken bestehen. Folgende Gefahren können im Zusammenhang mit der Bauweise und Ausführung dieses Geräts auftreten:**

1. Gehörschäden, falls kein geeigneter Gehörschutz getragen wird.
2. Gesundheitsschäden, die aus Hand-Arm-Schwingungen resultieren, falls das Gerät über einen längeren Zeitraum verwendet wird oder nicht ordnungsgemäß geführt und gewartet wird.

## **5. Vor Inbetriebnahme**

### **5.1 Zusammenbau der Komponenten**

Bei der Lieferung sind einige Teile demontiert. Der Zusammenbau ist einfach, wenn die folgenden Hinweise beachtet werden.

**Hinweis!** Beim Zusammenbau und für Wartungsarbeiten benötigen Sie folgende zusätzliche Werkzeuge, die nicht im Lieferumfang enthalten sind:

- eine Ölauffangwanne flach (für Ölwechsel)
- einen Messbecher 1 Liter (Öl / Benzinfest)
- einen Benzinkanister
- einen Trichter (passend zum Benzineinfüllstutzen des Tanks)
- Haushaltswischtücher (zum Abwischen von Öl / Benzinresten; Entsorgung an der Tankstelle)
- eine Benzin Absaugpumpe (Plastikausführung, in Baumärkten erhältlich)

- eine Ölkanne mit Handpumpe (in Baumärkten erhältlich)
- Motoröl

### **Montage**

1. Unteren und oberen Schubbügel (Pos. 3) wie in Abb. 3a-3b gezeigt montieren. Entsprechend der gewünschten Griffhöhe eines der Löcher für die Befestigung auswählen. **Wichtig!** Auf beiden Seiten die gleiche Höhe einstellen!
2. Den Griff des Startseilzuges (Pos. 9) am dafür vorgesehenen Haken wie in Abb. 3c gezeigt einhängen.
3. Die Seilzüge mit dem beiliegenden Kabelclip (Pos. 10) am Schubbügel wie in Abb. 3d gezeigt fixieren.
4. Auswurfklappe (Pos. 5a) mit einer Hand anheben und den Grasfangsack (Pos. 4a) wie in Abb. 4a gezeigt einhängen.

### **5.2 Einstellen der Schnitthöhe**

**Warnung! Das Verstellen der Schnitthöhe darf nur bei abgestelltem Motor vorgenommen werden.**

- Die Einstellung der Schnitthöhe erfolgt zentral mit dem Schnitthöhenverstellhebel (Abb. 7/ Pos. 8). Es können verschiedene Schnitthöhen eingestellt werden.
- Betätigen Sie den Einstellhebel und ziehen Sie diesen in die gewünschte Position. Lassen Sie den Hebel einrasten.

## **6. Bedienung**

### **Hinweis!**

**Der Motor wird ohne Betriebsstoffe ausgeliefert. Vor Inbetriebnahme daher unbedingt ÖL und Benzin einfüllen.**

1. Überprüfen Sie den Ölstand (siehe 7.2.1).
2. Verwenden Sie zum Auffüllen von Benzin einen Trichter und Messbecher. Vergewissern Sie sich, dass das Benzin sauber ist.

**Warnung:** Verwenden Sie immer nur einen Sicherheitsbenzinkanister. Rauchen Sie nicht beim Einfüllen von Benzin. Schalten Sie den Motor vor dem Einfüllen von Benzin ab und lassen Sie den Motor einige Minuten abkühlen.

- Vergewissern Sie sich, dass das Zündkabel an der Zündkerze angeschlossen ist.

### **Sicherheitsprüfung Motorstart-/Motorstophebel**

Um ein ungewolltes Starten des Rasenmähers zu vermeiden, sowie ein schnelles Stoppen von Motor und Messer bei Gefahr sicherzustellen, ist dieser mit einem Motorstart-/Motorstophebel (Abb. 5a/Pos. 1a) ausgestattet. Dieser muss betätigt werden (Abb. 5b), bevor der Rasenmäher gestartet wird. Beim Loslassen des Motorstart-/Motorstophebels muss dieser in die Ausgangsposition zurückkehren (Abb. 5a).

Bevor Sie den Motor starten, sollten Sie diesen Vorgang einige Male durchführen, um sicher zu gehen, dass Hebel und Seilzüge korrekt funktionieren.

Wiederholen Sie diesen Test nochmal bei gestartetem Motor. Nach Loslassen des Motorstart-/Motorstophebels muss der Motor innerhalb weniger Sekunden stoppen. Ist dies nicht der Fall wenden Sie sich an den Kundenservice.

**Gefahr!** Das Schneidmesser rotiert, wenn der Motor gestartet wird.

### **6.1 Motor Starten**

- Vergewissern Sie sich, dass das Zündkabel an der Zündkerze angeschlossen ist.
- Kraftstoffpumpe (Primer) (Abb. 6/Pos. 2) 3x drücken. Bei warmgelaufenem Motor kann dieser Punkt entfallen.
- Stehen Sie hinter dem Rasenmäher. Betätigen Sie den Motor Start-/Stophebel (Abb.5b) mit der einen Hand. Die andere Hand ist am Startergriff.
- Den Motor mit dem Reversierstarter (Abb.1/Pos. 9) starten. Hierfür den Griff ca. 10-15 cm (bis ein Widerstand spürbar ist) herausziehen, dann kräftig mit einem Ruck anziehen. Sollte der Motor nicht gestartet haben, nochmals am Griff anziehen.

**Hinweis!** Den Seilzug nicht zurückschleudern lassen.

**Hinweis!** Bei kühlem Wetter kann es erforderlich sein, den Anlassvorgang mehrmals zu wiederholen.

### **Fahrtrieb**

Fahrhebel/Kupplungshebel (Abb. 5a/Pos. 1b): Betätigen Sie ihn (Abb. 5c), wird die Kupplung für den Fahrtrieb geschlossen und der Rasenmäher beginnt bei laufendem Motor zu fahren. Lassen Sie den Fahrhebel rechtzeitig los um den fahrenden Rasenmäher zu stoppen. Üben Sie das Anfahren und Anhalten vor dem ersten Mähen bis Sie mit dem Fahrverhalten vertraut sind.

### **6.2 Hinweise zum richtigen Mähen**

#### **Gefahr!**

**Öffnen Sie die Auswurfklappe nie, wenn die Fangeinrichtung entleert wird und der Motor noch läuft. Das umlaufende Messer kann zu Verletzungen führen.**

**Befestigen Sie die Auswurfklappe und den Grasfangsack immer sorgfältig. Beim Entfernen vorher den Motor abstellen.**

**Stellen Sie vor jeder Einstell-, Wartungs- und Reparaturarbeit den Motor ab und warten Sie, bis sich das Messer nicht mehr dreht. Ziehen Sie den Zündkerzenstecker ab.**

#### **Mähen**

Der Motor ist auf die Schnittgeschwindigkeit für Gras, und Grasauswurf in den Fangsack und für eine lange Motorlebenszeit ausgelegt.

Nur mit scharfen, einwandfreien Messern mähen, damit die Grashalme nicht ausfransen und der Rasen nicht gelb wird.

Zur Erzielung eines saubereren Schnittbildes den Rasenmäher in möglichst geraden Bahnen führen. Dabei sollten sich diese Bahnen immer um einige Zentimeter überlappen, damit keine Streifen stehen bleiben.

Die Unterseite des Mähergehäuses sauber halten und Grasauflagerungen unbedingt entfernen. Ablagerungen erschweren den Startvorgang, beeinträchtigen die Schnittqualität und den Grasauswurf.

An Hängen ist die Schneidbahn quer zum Hang zu legen. Ein Abgleiten des Rasenmähers lässt sich durch Schrägstellung nach oben verhindern. Wählen Sie die Schnitthöhe, je nach der tatsächlichen Rasenlänge. In dichtem, hohem Gras stellen Sie die höchste Schnittstufe ein und mähen Sie langsamer. Führen Sie mehrere Durchgänge aus, so dass maximal 4cm Rasen auf einmal abgetragen wird.

Bevor irgendeine Kontrolle des Messers durchgeführt wird, Motor abstellen. Denken Sie daran, dass das Messer nach dem Ausschalten des Motors sich noch einige Sekunden weiterdreht. Versuchen Sie nie, das Messer zu stoppen. Prüfen Sie regelmäßig, ob das Messer richtig befestigt, in gutem Zustand und gut geschliffen ist. Schleifen oder ersetzen Sie es, falls dies nicht der Fall sein sollte. Falls das in Bewegung befindliche Messer auf einen Gegenstand schlägt, den Rasenmäher anhalten und warten bis das Messer vollkommen still steht. Kontrollieren Sie anschließend den Zustand des Messers und des Messerhalters. Falls dieses beschädigt ist muss es ausgewechselt werden.

### 6.3 Motor abstellen

**Um den Motor abzustellen, lassen Sie den Motorstart-/Motorstophebel los (Abb. 5a/ Pos. 1a).** Ziehen Sie den Zündkerzenstecker von der Zündkerze ab, um zu vermeiden, dass der Motor startet. Überprüfen Sie vor dem erneuten Anlassen den Seilzug der Motorbremse. Kontrollieren Sie, ob der Seilzug richtig montiert ist. Ein geknicktes oder beschädigtes Abstellseil muss ausgewechselt werden.

### 6.4 Entleeren des Grasfangsackes

Ist der Fangsack gefüllt wird der Luftdurchsatz geringer und die Füllstandsanzeige (4b) liegt eng am Fangsack an (Abb. 13). Entleeren Sie den Fangsack und räumen Sie den Auswurfkanal frei. **Gefahr! Vor dem Abnehmen des Fangsackes den Motor abstellen und den Stillstand des Schneidwerkzeugs abwarten.**

Zum Abnehmen des Fangsackes mit einer Hand die Auswurfklappe anheben, mit der anderen Hand den Fangsack am Tragegriff herausnehmen (Abb. 4a).

Der Sicherheitsvorschrift entsprechend fällt die Auswurfklappe beim Aushängen des Fangsackes zu und verschließt die hintere Auswurföffnung. Bleiben dabei Grasreste in der Öffnung hängen, so ist es für ein leichteres Starten des Motors

zweckmäßig, den Rasenmäher um etwa 1m zurückzuziehen.

Schnittgutreste im Mähergehäuse und am Arbeitswerkzeug nicht von Hand oder mit den Füßen entfernen, sondern mit geeigneten Hilfsmitteln, z.B. Bürste oder Handbesen.

Zur Gewährleistung eines guten Aufsammelns muss der Fangsack von innen nach der Benutzung gereinigt werden.

Fangsack nur bei abgeschaltetem Motor und stillstehendem Schneidwerkzeug einhängen.

Auswurfklappe mit einer Hand anheben und mit der anderen Hand den Fangsack am Handgriff halten und von oben einhängen.

## 7. Reinigung, Wartung, Lagerung, Transport und Ersatzteilbestellung

### Gefahr!

Arbeiten Sie nie bei laufendem Motor an stromführenden Teilen der Zündanlage oder berühren diese. Ziehen Sie vor allen Wartungs- und Pflegearbeiten den Zündkerzenstecker von der Zündkerze ab. Führen Sie niemals irgendwelche Arbeiten am laufenden Gerät durch. Arbeiten die in dieser Bedienungsanleitung nicht beschrieben werden, sollten nur bei einer autorisierten Fachwerkstatt durchgeführt werden.

### 7.1 Reinigung

Nach jedem Gebrauch sollte der Mäher gründlich gereinigt werden. Besonders die Unterseite und die Messeraufnahme. Dazu kippen Sie den Rasenmäher nach hinten, indem Sie den Schubbügel nach unten drücken.

**Hinweis:** Bevor Sie den Rasenmäher kippen, entleeren Sie den Kraftstofftank mit einer Benzinabsaugpumpe vollständig. Der Rasenmäher darf nicht über 90 Grad gekippt werden. Am leichtesten entfernen Sie Schmutz und Gras sofort nach dem Mähen. Angetrocknete Grasreste und Schmutz können zu einer Beeinträchtigung des Mähbetriebes führen. Kontrollieren Sie, ob der Grasauswurfkanal frei von Grasresten ist und entfernen Sie diese bei Bedarf. Reinigen Sie den Rasenmäher niemals mit einem Wasserstrahl oder Hochdruckreiniger. Achten Sie darauf, dass kein Wasser ins Geräteinnere gelangen kann.

Aggressive Reinigungsmittel wie Kaltreiniger oder Waschbenzin dürfen nicht verwendet werden.

## 7.2 Wartung

**Wartungsintervalle entnehmen Sie bitte dem beiliegendem Serviceheft Benzin.**

**Hinweis:** Verschmutztes Wartungsmaterial und Betriebsstoffe in einer dafür vorgesehenen Sammelstelle abgeben.

### 7.2.1 Benzinmotor

**Hinweis!** Motor niemals ohne oder mit zu wenig Öl betreiben. Dies kann schwere Schäden am Motor verursachen.

#### Kontrolle des Ölstandes

Rasenmäher waagrecht stellen. Den Ölmesstab (Abb. 9a/Pos. 7) durch Linksdrehung abschrauben und Messstab abwischen. Messstab wieder bis zum Anschlag in den Einfüllstutzen stecken, nicht einschrauben. Messstab herausziehen und in waagrecht Stellung den Ölstand ablesen. Der Ölstand muss sich zwischen min. und max. des Ölmesstabes (Abb. 9b) befinden.

#### Ölwechsel

Der Motorölwechsel sollte bei abgestelltem, aber noch warmen Motor, durchgeführt werden.

1. Vergewissern Sie sich, dass der Fangkorb abgehängt ist.
2. Entleeren Sie den Benzintank mit einer Benzin Absaugpumpe, lassen Sie den Motor so lange laufen bis das restliche Benzin verbraucht ist.
3. Platzieren Sie eine Ölauffangwanne neben dem Rasenmäher.
4. Öffnen Sie die Öleinfüllschraube (Pos. 7) und kippen Sie den Mäher um 90° zur Seite.
5. Durch die geöffnete Öleinfüllöffnung fließt das warme Öl in die Ölauffangwanne.
6. Nach Auslaufen des Altöls stellen Sie den Mäher wieder auf.
7. Motoröl bis zur oberen Markierung des Ölmesstabes einfüllen.
8. Achtung! Ölmesstab zum Prüfen des Ölstandes nicht einschrauben, sondern nur bis zum Gewinde einstecken.
9. Das Altöl muss gemäß den geltenden Bestimmungen entsorgt werden.

### 7.2.2 Messer

Lassen Sie ihr Messer aus Sicherheitsgründen nur von einer autorisierten Fachwerkstatt schärfen, auswuchten und montieren. Um ein optimales Arbeitsergebnis zu erzielen, wird empfohlen das Messer einmal im Jahr überprüfen zu lassen.

#### Wechseln des Messers (Abb. 8)

Beim Wechseln des Schneidwerkzeuges dürfen nur Original-Ersatzteile verwendet werden. Die Kennzeichnung des Messers muss mit der in der Ersatzteilliste angegebenen Nummer übereinstimmen.

Niemals ein anderes Messer einbauen.

#### Beschädigte Messer

Sollte das Messer trotz aller Vorsicht mit einem Hindernis in Berührung gekommen sein, sofort Motor abstellen und Zündkerzenstecker abziehen.

Rasenmäher nach hinten kippen und Messer auf Beschädigung überprüfen. Beschädigte oder verbogene Messer müssen ausgewechselt werden. Niemals ein verbogenes Messer wieder geradebiegen. Niemals mit einem verbogenen oder stark abgenutzten Messer arbeiten, dies verursacht Vibrationen und kann weitere Beschädigungen am Mäher zur Folge haben.

**Warnung!** Beim Arbeiten mit einem beschädigten Messer besteht Verletzungsgefahr.

### 7.2.3 Radachsen und Radnaben

Radachsen und Radnaben sollten einmal pro Saison eingefettet werden.

Dazu nehmen Sie die Radkappen mit einem Schraubendreher ab und lösen die Befestigungsschrauben der Räder.

### 7.2.4 Pflege und Einstellung der Seilzüge

Die Seilzüge regelmäßig einölen und auf Leichtigkeit überprüfen.

### 7.2.5 Wartung des Luftfilters (Abb. 10)

Verschmutzte Luftfilter verringern die Motorleistung durch zu geringe Luftzufuhr zum Vergaser. Bei sehr staubiger Luft ist der Luftfilter häufiger zu überprüfen.

Luftfilter nie mit Benzin oder brennbaren Lösungsmitteln reinigen. Luftfilter nur mit Druckluft oder durch Ausklopfen reinigen.

### 7.2.6 Wartung der Zündkerze

Reinigen Sie die Zündkerze mit einer Kupferdrahtbürste.

1. Ziehen Sie den Zündkerzenstecker (Abb.11/ Pos. A) ab.
2. Entfernen Sie die Zündkerze mit einem Zündkerzenschlüssel.
3. Der Zusammenbau erfolgt in umgekehrter Reihenfolge.

### 7.2.7 Keilriemenüberprüfung

Entfernen Sie das Messer wie unter 7.2.2 beschrieben.

Zur Überprüfung des Keilriemens entfernen Sie die Keilriemenabdeckung (Abb. 12 / Pos. 5b).

### 7.2.8 Reparatur

Vergewissern Sie sich nach Reparatur oder Wartung, ob alle sicherheitstechnischen Teile angebracht und in einwandfreiem Zustand sind.

Verletzungsgefährdende Teile von anderen Personen und Kindern unzugänglich aufbewahren.

**Hinweis!** Laut Produkthaftungsgesetz haften wir nicht für Schäden die durch unsachgemäße Reparatur verursacht werden, oder wenn bei Ersatzteilen nicht Originalteile oder von uns freigegebene Teile verwendet werden. Ebenso haften wir nicht für Schäden von unsachgemäßen Reparaturen. Beauftragen Sie einen Kundendienst oder einen autorisierten Fachmann. Entsprechendes gilt auch für Zubehörteile.

### 7.2.9 Betriebszeiten

Für die Betriebszeiten beachten Sie bitte die geltenden gesetzlichen Bestimmungen, die örtlich unterschiedlich sein können.

### 7.3 Vorbereitung für das Einlagern des Rasenmähers

**Warnung!** Entfernen Sie das Benzin nicht in geschlossenen Räumen, in der Nähe von Feuer oder beim Rauchen. Gasdämpfe können Explosionen oder Feuer verursachen.

1. Entleeren Sie den Benzintank mit einer Benzinabsaugpumpe.
2. Starten Sie den Motor und lassen Sie den Motor solange laufen bis das restliche Benzin verbraucht ist .
3. Machen Sie nach jeder Saison einen Ölwechsel.
4. Entfernen Sie die Zündkerze. Füllen Sie mit einer Ölkanne ca. 20 ml Öl in den Zylinder. Ziehen Sie den Startergriff langsam, so dass

das Öl den Zylinder innen schützt. Schrauben Sie die Zündkerze wieder ein.

5. Reinigen Sie die Kühlrippen des Zylinders und das Gehäuse.
6. Reinigen Sie das ganze Gerät, um die Lackfarbe zu schützen.
7. Bewahren Sie das Gerät an einem gut gelüfteten Ort auf.

### 7.4 Vorbereitung des Rasenmähers für den Transport

**Warnung!** Entfernen Sie das Benzin nicht in geschlossenen Räumen, in der Nähe von Feuer oder beim Rauchen. Gasdämpfe können Explosionen oder Feuer verursachen.

1. Entleeren Sie den Benzintank mit einer Benzinabsaugpumpe.
2. Lassen Sie den Motor solange laufen bis das restliche Benzin verbraucht ist.
3. Entleeren Sie das Motoröl vom warmen Motor.
4. Entfernen Sie den Zündkerzenstecker von der Zündkerze.
5. Reinigen Sie die Kühlrippen des Zylinders und das Gehäuse.
6. Hängen Sie den Startseilzug am Haken (Abb. 3c) aus. Lockern Sie die in Abb. 3b gezeigte Verbindung links und rechts am Schubbügel und klappen den oberen Schubbügel nach unten. Beachten Sie dabei, dass beim Umklappen die Seilzüge nicht geknickt werden.
7. Wickeln Sie einige Lagen Wellpappe zwischen oberen und unteren Schubbügel und Motor, um ein Scheuern zu vermeiden.
8. Stellen Sie eine ausreichende Ladungssicherung her, um Beschädigungen und Verletzungen durch Verrutschen während der Fahrt, zu verhindern.

### 7.5 Verbrauchsmaterial, Verschleißmaterial und Ersatzteile

Ersatzteile, Verbrauchs- und Verschleißmaterialien wie z.B. Motoröl, Keilriemen, Zündkerzen, Luftfiltereinsatz, Benzinfilter, Batterien oder Messer fallen nicht unter die Garantie des Gerätes.

### 7.6 Ersatzteilbestellung

Bei der Ersatzteilbestellung sollten folgende Angaben gemacht werden:

- Typ des Gerätes
- Artikelnummer des Gerätes
- Ident- Nummer des Gerätes

- Ersatzteil- Nummer des erforderlichen Ersatzteils

Aktuelle Preise und Infos finden Sie unter [www.isc-gmbh.info](http://www.isc-gmbh.info)

## **8. Entsorgung und Wiederverwertung**

Das Gerät befindet sich in einer Verpackung um Transportschäden zu verhindern. Diese Verpackung ist Rohstoff und ist somit wieder verwendbar oder kann dem Rohstoffkreislauf zurückgeführt werden. Das Gerät und dessen Zubehör bestehen aus verschiedenen Materialien, wie z.B. Metall und Kunststoffe. Defekte Geräte gehören nicht in den Hausmüll. Zur fachgerechten Entsorgung sollte das Gerät an einer geeigneten Sammelstellen abgegeben werden. Wenn Ihnen keine Sammelstelle bekannt ist, sollten Sie bei der Gemeindeverwaltung nachfragen.



## 9. Fehlersuchplan

**Warnhinweis:** Zuerst den Motor abschalten und den Zündkerzenstecker abziehen, bevor Inspektionen oder Justierungen vorgenommen werden.

**Warnhinweis:** Wenn nach einer Justierung oder Reparatur der Motor einige Minuten gelaufen ist, denken Sie daran, dass der Auspuff und andere Teile heiß sind. Also nicht berühren, um Verbrennungen zu vermeiden.

Störung	Mögliche Ursache	Behebung
Unruhiger Lauf, starkes vibrieren des Gerätes	<ul style="list-style-type: none"> <li>- Schrauben lose</li> <li>- Messerbefestigung lose</li> <li>- Messer unwuchtig</li> </ul>	<ul style="list-style-type: none"> <li>- Schrauben prüfen</li> <li>- Messerbefestigung prüfen</li> <li>- Messer ersetzen</li> </ul>
Motor läuft nicht	<ul style="list-style-type: none"> <li>- Motorstart-/Motorstophebel nicht gedrückt</li> <li>- Gashebel falsche Stellung (sofern vorhanden)</li> <li>- Zündkerze defekt</li> <li>- Kraftstofftank leer</li> <li>- Kraftstoffpumpe (Primer) nicht betätigt (sofern vorhanden)</li> </ul>	<ul style="list-style-type: none"> <li>- Motorstart-/Motorstophebel drücken</li> <li>- Einstellung prüfen (sofern vorhanden)</li> <li>- Zündkerze erneuern</li> <li>- Kraftstoff einfüllen</li> <li>- Kraftstoffpumpe (Primer) betätigen (sofern vorhanden)</li> </ul>
Motor läuft unruhig	<ul style="list-style-type: none"> <li>- Luftfilter verschmutzt</li> <li>- Zündkerze verschmutzt</li> </ul>	<ul style="list-style-type: none"> <li>- Luftfilter reinigen</li> <li>- Zündkerze reinigen</li> </ul>
Rasen wird gelb, Schnitt unregelmäßig	<ul style="list-style-type: none"> <li>- Messer ist unscharf</li> <li>- Schnitthöhe zu gering</li> <li>- Motordrehzahl zu gering</li> </ul>	<ul style="list-style-type: none"> <li>- Messer schärfen</li> <li>- richtige Höhe einstellen</li> <li>- Gashebel auf max. stellen (sofern vorhanden)</li> </ul>
Grasauswurf ist unsauber	<ul style="list-style-type: none"> <li>- Motordrehzahl zu gering</li> <li>- Schnitthöhe zu niedrig</li> <li>- Messer abgenutzt</li> <li>- Fangsack verstopft</li> </ul>	<ul style="list-style-type: none"> <li>- Gashebel auf max. stellen (sofern vorhanden)</li> <li>- richtige Höhe einstellen</li> <li>- Messer austauschen</li> <li>- Fangsack ausleeren</li> </ul>

Der Nachdruck oder sonstige Vervielfältigung von Dokumentation und Begleitpapieren der Produkte, auch auszugsweise, ist nur mit ausdrücklicher Zustimmung der iSC GmbH zulässig.

Technische Änderungen vorbehalten

## Service-Informationen

Wir unterhalten in allen Ländern, welche in der Garantiekunde benannt sind, kompetente Service-Partner, deren Kontakte Sie der Garantiekunde entnehmen. Diese stehen Ihnen für alle Service-Belange wie Reparatur, Ersatzteil- und Verschleißteil-Versorgung oder den Bezug von Verbrauchsmaterialien zur Verfügung.

Es ist zu beachten, dass bei diesem Produkt folgende Teile einem gebrauchsgemäßen oder natürlichen Verschleiß unterliegen bzw. folgende Teile als Verbrauchsmaterialien benötigt werden.

Kategorie	Beispiel
Verschleißteile*	Luftfilter, Bowdenzüge, Fangkorb, Bereifung, Fahrkupplung
Verbrauchsmaterial/ Verbrauchsteile*	Messer
Fehlteile	

\* nicht zwingend im Lieferumfang enthalten!

Bei Mängel oder Fehlern bitten wir Sie, den Fehlerfall im Internet unter [www.isc-gmbh.info](http://www.isc-gmbh.info) anzumelden. Bitte achten Sie auf eine genaue Fehlerbeschreibung und beantworten Sie dazu in jedem Fall folgende Fragen:

- Hat das Gerät bereits einmal funktioniert oder war es von Anfang an defekt?
- Ist Ihnen vor dem Auftreten des Defektes etwas aufgefallen (Symptom vor Defekt)?
- Welche Fehlfunktion weist das Gerät Ihrer Meinung nach auf (Hauptsymptom)?  
Beschreiben Sie diese Fehlfunktion.

## Garantieurkunde

Sehr geehrte Kundin, sehr geehrter Kunde,  
unsere Produkte unterliegen einer strengen Qualitätskontrolle. Sollte dieses Gerät dennoch einmal nicht einwandfrei funktionieren, bedauern wir dies sehr und bitten Sie, sich an unseren Servicedienst unter der auf dieser Garantiekarte angegebenen Adresse zu wenden. Gerne stehen wir Ihnen auch telefonisch über die angegebene Servicrufnummer zur Verfügung. Für die Geltendmachung von Garantieansprüchen gilt folgendes:

1. Diese Garantiebedingungen richten sich ausschließlich an Verbraucher, d. h. natürliche Personen, die dieses Produkt weder im Rahmen ihrer gewerblichen noch anderen selbständigen Tätigkeit nutzen wollen. Diese Garantiebedingungen regeln zusätzliche Garantieleistungen, die der u. g. Hersteller zusätzlich zur gesetzlichen Gewährleistung Käufern seiner Neugeräte verspricht. Ihre gesetzlichen Gewährleistungsansprüche werden von dieser Garantie nicht berührt. Unsere Garantieleistung ist für Sie kostenlos.
2. Die Garantieleistung erstreckt sich ausschließlich auf Mängel an einem von Ihnen erworbenen neuen Gerät des u. g. Herstellers, die auf einem Material- oder Herstellungsfehler beruhen und ist nach unserer Wahl auf die Behebung solcher Mängel am Gerät oder den Austausch des Gerätes beschränkt. Bitte beachten Sie, dass unsere Geräte bestimmungsgemäß nicht für den gewerblichen, handwerklichen oder beruflichen Einsatz konstruiert wurden. Ein Garantievertrag kommt daher nicht zustande, wenn das Gerät innerhalb der Garantiezeit in Gewerbe-, Handwerks- oder Industriebetrieben verwendet wurde oder einer gleichzusetzenden Beanspruchung ausgesetzt war.
3. Von unserer Garantie ausgenommen sind:
  - Schäden am Gerät, die durch Nichtbeachtung der Montageanleitung oder aufgrund nicht fachgerechter Installation, Nichtbeachtung der Gebrauchsanleitung (wie durch z.B. Anschluss an eine falsche Netzspannung oder Stromart) oder Nichtbeachtung der Wartungs- und Sicherheitsbestimmungen oder durch Aussetzen des Geräts an anomale Umweltbedingungen oder durch mangelnde Pflege und Wartung entstanden sind.
  - Schäden am Gerät, die durch missbräuchliche oder unsachgemäße Anwendungen (wie z.B. Überlastung des Gerätes oder Verwendung von nicht zugelassenen Einsatzwerkzeugen oder Zubehör), Eindringen von Fremdkörpern in das Gerät (wie z.B. Sand, Steine oder Staub, Transportschäden), Gewaltanwendung oder Fremdeinwirkungen (wie z. B. Schäden durch Herunterfallen) entstanden sind.
  - Schäden am Gerät oder an Teilen des Geräts, die auf einen gebrauchsgemäßen, üblichen oder sonstigen natürlichen Verschleiß zurückzuführen sind.
4. Die Garantiezeit beträgt 24 Monate und beginnt mit dem Kaufdatum des Gerätes. Garantieansprüche sind vor Ablauf der Garantiezeit innerhalb von zwei Wochen, nachdem Sie den Defekt erkannt haben, geltend zu machen. Die Geltendmachung von Garantieansprüchen nach Ablauf der Garantiezeit ist ausgeschlossen. Die Reparatur oder der Austausch des Gerätes führt weder zu einer Verlängerung der Garantiezeit noch wird eine neue Garantiezeit durch diese Leistung für das Gerät oder für etwaige eingebaute Ersatzteile in Gang gesetzt. Dies gilt auch bei Einsatz eines Vor-Ort-Services.
5. Für die Geltendmachung Ihres Garantieanspruches melden Sie bitte das defekte Gerät an unter: [www.isc-gmbh.info](http://www.isc-gmbh.info). Halten Sie bitte den Kaufbeleg oder andere Nachweise Ihres Kaufs des Neugeräts bereit. Geräte, die ohne entsprechende Nachweise oder ohne Typenschild eingeschickt werden, sind von der Garantieleistung aufgrund mangelnder Zuordnungsmöglichkeit ausgeschlossen. Ist der Defekt des Gerätes von unserer Garantieleistung erfasst, erhalten Sie umgehend ein repariertes oder neues Gerät zurück.

Selbstverständlich beheben wir gegen Erstattung der Kosten auch gerne Defekte am Gerät, die vom Garantiumfang nicht oder nicht mehr erfasst sind. Dazu senden Sie das Gerät bitte an unsere Serviceadresse.

Für Verschleiß-, Verbrauchs- und Fehlteile verweisen wir auf die Einschränkungen dieser Garantie gemäß den Service-Informationen dieser Bedienungsanleitung.

**iSC GmbH · Eschenstraße 6 · 94405 Landau/Isar (Deutschland)**

Sehr geehrte Kundin, sehr geehrter Kunde,  
um Ihnen noch mehr Service zu bieten, haben Sie die Möglichkeit auf unserem Onlineportal weitere Informationen abzurufen.

Sollten einmal Probleme oder Fragen zu Ihrem Produkt auftreten, können Sie schnell und einfach unter [www.isc-gmbh.info](http://www.isc-gmbh.info) viele Aktionen durchführen. Hier einige Beispiele:

- Ersatzteile bestellen
- Aktuelle Preisauskünfte
- Verfügbarkeiten der Ersatzteile
- Servicestellen Vorort für Benzingeräte
- Defekte Geräte anmelden
- Garantieverlängerungen (nur bei bestimmten Geräten)
- Bestellverfolgung

Wir freuen uns auf Ihren Besuch online unter [www.isc-gmbh.info](http://www.isc-gmbh.info)!

Eine Adresse für alle Fälle!

# [www.isc-gmbh.info](http://www.isc-gmbh.info)

**ISC**

Garantieabwicklung

Produktinfos

Downloads

Ersatzteilservice

Reparatur

Zubehör

Servicepartner

## International Service Center

[www.isc-gmbh.info](http://www.isc-gmbh.info)

Telefon: 09951 / 95 920 00 · Telefax: 09951/95 917 00  
E-Mail: [info@einhell.de](mailto:info@einhell.de) · Internet: [www.isc-gmbh.info](http://www.isc-gmbh.info)  
**ISC GmbH · Eschenstraße 6 · 94405 Landau/Isar (Deutschland)**

**Table of contents**

1. Safety regulations
2. Layout and items supplied
3. Proper use
4. Technical data
5. Before starting the equipment
6. Operation
7. Cleaning, maintenance, storage, transport and ordering of spare parts
8. Disposal and recycling
9. Troubleshooting guide

**Danger!**

When using the equipment, a few safety precautions must be observed to avoid injuries and damage. Please read the complete operating instructions and safety regulations with due care. Keep this manual in a safe place, so that the information is available at all times. If you give the equipment to any other person, hand over these operating instructions and safety regulations as well. We cannot accept any liability for damage or accidents which arise due to a failure to follow these instructions and the safety instructions.

**1. Safety regulations**

The corresponding safety information can be found in the enclosed booklet.

**Danger!****Read all safety regulations and instructions.**

Any errors made in following the safety regulations and instructions may result in an electric shock, fire and/or serious injury.

**Keep all safety regulations and instructions in a safe place for future use.****Explanation of the warning signs on the equipment (see Fig. 14)**

- 1) Read the operating instructions.
- 2) Take care of the danger from catapulted parts. Keep a safe distance.
- 3) Danger! Sharp blades - Switch off the engine and pull the spark plug boot before doing any maintenance, repair, cleaning or adjustment work.
- 4) Fill with oil and fuel before starting the mower.
- 5) Caution: Wear ear protection and safety goggles.
- 6) Guaranteed sound power level.
- 7) Caution! Hot parts. Keep your distance.
- 8) Fill in fuel only when the engine is switched off.
- 9) Risk of cut injuries. Caution: rotating cutters.
- 10) Starting procedure
- 11) Engine start/stop lever (I=Engine on; 0=Engine off)
- 12) Drive lever (clutch lever)

**2. Layout and items supplied****2.1 Layout (Fig. 1-12)**

- 1a. Engine start/stop lever (engine brake)
- 1b. Drive lever (clutch lever)
2. Fuel pump (primer)
3. Top and bottom push bar
- 4a. Debris bag
- 4b. Level indicator
- 5a. Ejector flap
- 5b. V-belt
6. Tank filler cap
7. Oil filler screw
8. Cutting height adjustment
9. Starter cable
10. 1x cable clip
11. Star nut (2x)
12. Long screw (2x)
13. Spark plug wrench
14. 2x screws (hex, bottom push bar)
15. 2x screws (countersunk, bottom push bar)
16. 4x nuts (bottom push bar)
17. Eyelet

**2.2 Items supplied**

Please check that the article is complete as specified in the scope of delivery. If parts are missing, please contact our service center or the sales outlet where you made your purchase at the latest within 5 working days after purchasing the product and upon presentation of a valid bill of purchase. Also, refer to the warranty table in the service information at the end of the operating instructions.

- Open the packaging and take out the equipment with care.
- Remove the packaging material and any packaging and/or transportation braces (if available).
- Check to see if all items are supplied.
- Inspect the equipment and accessories for transport damage.
- If possible, please keep the packaging until the end of the guarantee period.

**Danger!**

**The equipment and packaging material are not toys. Do not let children play with plastic bags, foils or small parts. There is a danger of swallowing or suffocating!**

- Petrol lawn mower
- Top and bottom push bar
- Debris bag
- 1x cable clip
- Star nut (2x)
- Long screw (2x)
- Spark plug wrench
- 2x screws (hex, bottom push bar)
- 2x screws (countersunk, bottom push bar)
- 4x nuts (bottom push bar)
- Eyelet
- Petrol service manual
- Original operating instructions
- Safety instructions

**3. Proper use**

The equipment may only be used for the tasks it is designed to handle. Any other use is deemed to be a case of misuse. The user/operator and not the manufacturer will be liable for any damage or injuries of any kind caused as a result of this.

The petrol lawn mower is intended for private use i.e. for use in home and gardening environments.

Private use of the lawn mower refers an annual operating time generally not exceeding that of 50 hours, during which time the machine is primarily used to maintain small-scale, residential lawns and home/hobby gardens. Public facilities, sporting halls, and agricultural/forestry applications are excluded.

Please note that our equipment has not been designed for use in commercial, trade or industrial applications. Our warranty will be voided if the equipment is used in commercial, trade or industrial businesses or for equivalent purposes.

The operating instructions as supplied by the manufacturer must be kept and referred to in order to ensure that the lawn mower is properly used and maintained. The instructions contain valuable information on operating, maintenance and servicing conditions.

**Warning!** Due to the high risk of bodily injury to the user, the petrol lawn mower must not be used to carry out the following work: Trim bushes, hedges or shrubs, to cut scaling vegetation, planted roofs, or balcony-grown grass, to clean (suck up) dirt and debris off walkways, or to chop up tree or hedge clippings. Moreover, the lawn mower may not be used as a power cultivator to level out high areas such as molehills.

For safety reasons, the lawn mower may not be used as a drive unit for other work tools or toolkits of any kind.

**4. Technical data**

Engine type.....One-cylinder four-stroke engine,  
..... 139 cc  
Power input: ..... 1.9 kw  
Working speed  $n_0$ :.....2900 min<sup>-1</sup>  
Fuel:.....Petrol (E10)  
Tank capacity:..... approx. 1,3 l  
Engine oil: ..... approx. 0.4 l  
Spark plug:..... F7RTC  
Electrode gap (spark plug):..... 0.5 - 0.7 mm  
Cutting height adjustment: ... Central, (30-80 mm)  
Cutting width:..... 460 mm  
Weight:.....32 kg

**Danger!****Sound and vibration**

$L_{pA}$  sound pressure level ..... 80,7 dB(A)  
 $K_{pA}$  uncertainty ..... 3.52 dB  
 $L_{WA}$  sound power level ..... 96 dB(A)  
 $K_{WA}$  uncertainty ..... 1.95 dB

**Wear ear-muffs.**

The impact of noise can cause damage to hearing.

Vibration emission value  $a_h = 6.49 \text{ m/s}^2$   
K uncertainty = 1.5 m/s<sup>2</sup>

Long work periods should be avoided due to the development of high noise and vibration levels.

**Keep the noise emissions and vibrations to a minimum.**

- Only use appliances which are in perfect working order.
- Service and clean the appliance regularly.



- Adapt your working style to suit the appliance.
- Do not overload the appliance.
- Have the appliance serviced whenever necessary.
- Switch the appliance off when it is not in use.

### Caution!

#### Residual risks

Even if you use this electric power tool in accordance with instructions, certain residual risks cannot be ruled out. The following hazards may arise in connection with the equipment's construction and layout:

1. Damage to hearing if no suitable ear protection is used.
2. Health damage caused by hand-arm vibrations if the equipment is used over a prolonged period or is not properly guided and maintained.

## 5. Before starting the equipment

### 5.1 Assembling the components

Some parts of the equipment come disassembled. For quick and easy assembly, read and follow the instructions below.

Note! You will need the following additional tools (not supplied) for assembly, and also for maintenance work:

- One flat oil drip tray (for changing the oil)
- One 1 liter measuring jug (oil/petrol resistant)
- One petrol can
- One funnel (suitable for the tank's petrol filler neck)
- Household wipes (to wipe up oil/petrol residue; dispose of these at a filling station)
- One petrol suction pump (plastic, available from DIY stores)
- One oil can with hand pump (available from DIY stores)
- Engine oil

#### Assembly

1. Fit the lower and upper push bar (Item. 3) as shown in Fig. 3a-3b. For fastening choose one of the holes to suit the required height of the push bar.

Important! The identical height must be set on both sides.

2. Insert the grip of the starter cable (Item 9) into the hook provided for that purpose as shown in Fig. 3c.
3. Fasten the actuator cables to the push bar

with the supplied cable clips (Item 10) as shown in Fig. 3d.

4. Lift the ejector flap (Item 5a) with one hand and hook in the grass bag (Item 4a) as shown in Fig. 4a.

### 5.2. Adjusting the cutting height

**Warning! Adjust the cutting height only when the engine has been switched off.**

- The cutting height is centrally adjusted with the cutting height adjuster lever (Fig. 7/Item 8). Different cutting heights can be selected.
- Actuate the adjuster lever and pull it to the required position. Let the lever click into position.

## 6. Operation

### Note!

**The engine comes without oil and petrol.**

**Therefore, be sure to add oil and petrol before starting the engine.**

1. Check the oil level (see 7.2.1).
2. Use a funnel and measuring jug to fill the tank with petrol. Make sure that the petrol is clean.

**Warning:** Never use more than one safety petrol can. Do not smoke when refueling. Switch off the engine before refueling and allow the engine to cool down for a few minutes.

3. Ensure that the ignition cable is connected to the spark plug.

### Carrying out a safety test on the engine start/stop lever

The lawn mower comes equipped with an engine start/stop lever (Fig. 5a/Item 1a) in order to prevent it from starting up unintentionally and to ensure that the engine and blade stop quickly in case of danger. The lever must be actuated (Fig. 5b) before the lawn mower is started. When the engine start/stop lever is released, it must return to its initial position (Fig. 5a).

Before you start mowing, you should run through this process several times in order to ensure that the lever and actuator cables are working properly.

Repeat the test several times after the engine has started up. When the engine start/stop lever is released, the engine must stop within a few seconds. If not, contact Customer Service.

**Danger:** The blade begins to rotate as soon as the engine is started.

### 6.1 Starting the engine

1. Ensure that the ignition cable is connected to the spark plug.
2. Press the fuel pump (primer) (Fig. 6/Item 2) three times. You can skip this point if the engine has already warmed up.
3. Stand behind the lawn mower. Actuate the engine start/stop lever (Fig. 5b) with one hand. The other hand must be on the starter handle.
4. Start the engine using the reversing starter (Fig. 1/Item 9). To do this pull out the handle approx. 10 –15 cm (until you feel a resistance) and then start the engine with a sharp tug. If the engine does not start, tug the handle again.

**Note!** Never allow the actuator cable to snap back.

**Note!** In cold weather, it may be necessary to repeat the starting process several times.

### Drive unit

Drive lever/clutch lever (Fig. 5a/Item 1b):

If you press this (Fig. 5c) the clutch for the drive will be closed and the lawnmower will start to move with the engine running. Release the drive lever in good time to stop the moving lawnmower. Practice starting and stopping before you use the mower for the first time until you are familiar with controlling the mower.

### 6.2 Tips on mowing properly

#### **Danger!**

**Never open the chute flap when the grass bag has been detached (to be emptied) and the engine is still running. The rotating blade can cause serious injuries!**

**Always carefully fasten the chute flap and debris bag. Switch off the engine before you remove them.**

**Whenever you need to perform any kind of adjustment, maintenance or repair work, switch off the engine and wait until the blade no longer rotates. Pull off the spark plug connector.**

### Mowing

The engine is configured for an optimal grass cutting speed, for ejecting grass into the debris bag, and for many years of use.

Only use a sharp blade that is in good condition. This will prevent the grass blades from fraying and the lawn from turning yellow.

Try to mow in straight lines for a nice, clean look. The swaths should overlap each other by a few centimeters in order to avoid stripes.

Keep the underside of the mower housing clean and remove grass build-up. Deposits not only make it more difficult to start the mower; they decrease the quality of the cut and make it harder for the equipment to bag the grass.

Always mow along inclines (not up and down). You can prevent the lawn mower from slipping down by holding a position at an angle upwards. Select the cutting height according to the length of the grass. If necessary, mow a number of times so that you never cut more than 4cm of grass in one go.

Switch off the engine before doing any checks on the blade. Keep in mind that the blade continues to rotate for a few seconds after the engine has been switched off. Never attempt to manually stop the blade. Regularly check to see if the blade is securely attached, is in good condition and is sharp. If the contrary is the case, sharpen the blade or replace it. In the event that the blade strikes an object, immediately switch off the lawn mower and wait for the blade to come to a complete stop. Then inspect the condition of the blade and the blade mount. Replace any parts that are damaged.

### 6.3 Switching off the engine

**All you have to do to switch off the engine is release the engine start/stop lever (Fig. 5a/ Item 1a).** Pull off the spark plug connector from the spark plug in order to prevent the engine from starting. Before you start the engine again, check the cable of the engine brake. Check that the actuator cable is correctly fitted. If the switch-off cable is kinked or damaged, it must be replaced.

### 6.4 Emptying the debris bag

When the debris bag is full, the air throughput will be low and the level indicator (4b) will be up close against the debris bag (Fig. 13). Empty the debris bag and clear out the ejector chute.

**Danger! Before taking off the debris bag, switch off the engine and wait until the blade has come to a stop.**

To take off the grass basket, use one hand to lift up the chute flap and the other to grab onto the basket carry-handle. Remove the basket (Fig. 4a). For safety reasons, the chute flap automatically falls down after removing the grass basket and closes off the rear chute opening. If any grass remains in the opening, it will be easier to restart the engine if you pull the mower back approximately 1m.

Do not use your hands or feet to remove clippings in or on the mower housing, but instead use suitable tools such as a brush or a hand broom.

In order to ensure that the majority of grass clippings are picked up, the inside of both the grass bag and especially the air grill must be cleaned after each use.

Reattach the grass bag only when the engine is switched off and the blade is stopped.

Using one hand, lift up the chute flap, while grabbing onto the basket handle with the other. Hang in the basket from the top.

## 7. Cleaning, maintenance, storage, transport and ordering of spare parts

### Danger!

Never work on or touch any current-conducting parts of the ignition system while the engine is running. Pull the spark plug boot from the spark boot before doing any maintenance or assembly work. Never carry out any work on the equipment while the engine is running. Work that is not described in these operating instructions, should only be carried out by authorized workshops.

### 7.1 Cleaning

The lawn mower should be cleaned thoroughly every time after it has been used. This applies in particular to its underside and the blade mount. Tilt the lawn mower to the rear by pressing down the push bar.

**Note:** Before tilting the lawn mower, use a petrol extraction pump to drain all the fuel out of the fuel tank. Do not tilt the lawn mower by more than 90 degrees. It is easiest to remove dirt and grass immediately after mowing. Dried grass remnants and dirt may impair the mowing operation. Check whether the grass ejector chute is free of grass residues and clear out as required. Never clean the lawn mower using a water jet or a high-pressure cleaner. Ensure that no water can get into the interior of the equipment. Do not use aggressive cleaning agents such as cold cleaners or petroleum ether.

### 7.2 Maintenance

**Please refer to the supplied petrol service manual for information on the maintenance intervals.**

**Note:** Dispose of soiled maintenance material and operating materials at the appropriate collection point.

#### 7.2.1 Petrol engine

**Note!** Never run the engine with no or too little oil. This can cause serious damage to the engine.

#### Checking the oil level

Place the lawn mower so that it stands level. Unscrew the oil dipstick (Fig. 9a/Item 7a) by turning it counter-clockwise and wipe the dipstick. Reinsert the dipstick into the filler opening as far as it will go but do not screw it in. Pull out the dipstick, hold it horizontally and read off the oil level. The

oil level must be between the two marks min. and max. on the oil dipstick (Fig. 9b).

### Changing the oil

The engine oil is best changed when the engine has been switched off but is still warm.

1. Make sure that the debris bag has been removed.
2. Empty the petrol tank with a petrol suction pump and run the engine until the remaining fuel is fully consumed.
3. Place an oil drip tray alongside the mower.
4. Open the oil filler plug (Item 7) and tilt the mower 90° sideways.
5. The hot oil will flow through the open oil filler opening into the oil drip tray.
6. After the old oil has drained out, set the mower upright again.
7. Fill in engine oil up to the top mark on the oil dip stick.
8. Important! Do not screw in the oil dipstick to check the oil level – only insert it as far as the thread.
9. Dispose of the used oil in accordance with applicable regulations.

### 7.2.2 Blades

For safety reasons, have all blade sharpening, balancing and mounting work carried out by an authorized service center. To achieve optimal results, we recommend having the blades checked once a year.

### Changing the blades (Fig. 8)

When changing the cutting unit, be sure to use only genuine replacement parts. The identification mark on the blade must correspond with the number specified in the spare parts list.

Never install a blade from a different manufacturer.

### Damaged blades

If, in spite of all caution, the blade comes into contact with an obstacle, switch off the engine immediately and pull off the spark plug connector.

Tilt the lawn mower to the rear and check the blade for damage. Damaged or bent blades must be replaced. Never straighten a bent blade. Never work with bent or heavily worn blades as this will result in vibrations, causing further damage to the mower.

**Warning!** Risk of injury when working with a damaged blade.

### 7.2.3 Axles and wheel hubs

Grease should be applied to the axles and wheel hubs once per season.

To do so, remove the wheel caps with a screwdriver and loosen the fastening screws on the wheels.

### 7.2.4 Care and adjustment of the actuator cables

Oil the actuator cables at regular intervals and check that they move easily.

### 7.2.5 Maintenance of the air filter (Fig. 10)

Soiled air filters reduce the engine output by supplying too little air to the carburetor. If the air contains a lot of dust, the air filter must be checked more frequently.

Never clean the air filter with petrol or inflammable solvents. Clean the air filter only with compressed air or by tapping it.

### 7.2.6 Maintenance of the spark plug

Clean the spark plug with a copper wire brush.

1. Pull off the spark plug connector (Fig. 11/Item A).
2. Remove the spark plug using a spark plug wrench.
3. Assemble in reverse order.

### 7.2.7 Inspecting the V-belt

Remove the blade as described in 7.2.2.

To inspect the V-belt you must remove the V-belt cover (Fig. 12/Item 5b).

### 7.2.8 Repairs

After carrying out any repair or maintenance work, ensure that all safety parts are installed and in perfect condition.

Keep potentially hazardous parts out of reach of other persons and children.

**Note!** In accordance with the German Product Liability Act, we are not liable for any damages if they result from improper repairs to the product or if parts are replaced by items other than genuine parts or parts approved by us. Furthermore, we are not liable for any damages if they result from improper repairs to the product. Arrange for your customer service or an authorized workshop to do the work. The same applies to accessory parts.

### 7.2.9 Operating times

Please observe the regulations concerning lawn mower operating times, which may differ from town to town.

### 7.3 Preparing the mower for long-term storage

**Warning!** Do not empty the petrol tank in enclosed areas, near fire or when smoking. Petrol fumes can cause explosions and fire.

1. Drain the petrol tank using a petrol extraction pump.
2. Start the engine and run it until the tank and fuel line are completely empty and the engine stalls.
3. Change the oil after each season.
4. Remove the spark plug. Use an oil-can to fill the cylinder with approx. 20 ml of oil. Slowly pull back the starter handle, which will bathe the cylinder wall with oil. Screw the spark plug back in.
5. Clean the cooling fins of the cylinder and the housing.
6. Be sure to clean the entire equipment to protect the paint.
7. Store the equipment in a well-ventilated place.

### 7.4 Preparing the mower for transport

**Warning!** Do not empty the petrol tank in enclosed areas, near fire or when smoking. Petrol fumes can cause explosions and fire.

1. Drain the petrol tank using a petrol extraction pump.
2. Always let the engine run until it has used up the remainder of petrol in the tank.
3. Empty the engine oil from the warm engine.
4. Remove the spark plug connector from the spark plug.
5. Clean the cooling fins of the cylinder and the housing.
6. Unhook the starter cable from the hook (Fig. 3c). Slacken the connection shown in Fig. 3b on the left and right of the push bar and swing down the upper push bar. Make sure that the actuator cables do not get kinked when the bar is pulled up.
7. Wedge a few layers of corrugated cardboard between the upper and lower push bars and the engine in order to prevent any chafing.

8. Secure the load sufficiently so that it cannot slip and cause damage or injuries during transportation.

### 7.5 Consumables, wear materials and spare parts

Spare parts, consumables and wear materials such as engine oil, V-belts, spark plugs, air filter inserts, petrol filters, batteries and blades are not covered by the warranty.

### 7.6 Ordering replacement parts:

Please quote the following data when ordering replacement parts:

- Type of machine
- Article number of the machine
- Identification number of the machine
- Replacement part number of the part required

For our latest prices and information please go to [www.isc-gmbh.info](http://www.isc-gmbh.info)

## 8. Disposal and recycling

The equipment is supplied in packaging to prevent it from being damaged in transit. The raw materials in this packaging can be reused or recycled. The equipment and its accessories are made of various types of material, such as metal and plastic. Never place defective equipment in your household refuse. The equipment should be taken to a suitable collection center for proper disposal. If you do not know the whereabouts of such a collection point, you should ask in your local council offices.

## 9. Troubleshooting guide

**Warning:** Switch off the engine and pull out the spark plug boot before making any checks or adjustments.

**Warning:** If, after making an adjustment or repair to the engine, you let it run for a few minutes, remember that the exhaust and other parts will get hot. Do not touch these parts as they may burn you.

Fault	Possible cause	Remedy
The equipment does not operate smoothly and vibrates intensively	<ul style="list-style-type: none"> <li>- Bolts loose</li> <li>- Blade attachment is loose</li> <li>- Blade imbalanced</li> </ul>	<ul style="list-style-type: none"> <li>- Check bolts</li> <li>- Check blade attachment</li> <li>- Replace blade</li> </ul>
The engine does not start	<ul style="list-style-type: none"> <li>- Engine start/stop lever is not pressed</li> <li>- Throttle lever in wrong position (if provided)</li> <li>- Spark plug defective</li> <li>- Fuel tank empty</li> <li>- Fuel pump (primer) not actuated (if provided)</li> </ul>	<ul style="list-style-type: none"> <li>- Press the engine start/stop lever</li> <li>- Check setting (if provided)</li> <li>- Replace spark plug</li> <li>- Top up fuel</li> <li>- Actuate the fuel pump (primer) (if provided)</li> </ul>
Engine does not run smoothly	<ul style="list-style-type: none"> <li>- Air filter dirty</li> <li>- Spark plug dirty</li> </ul>	<ul style="list-style-type: none"> <li>- Clean the air filter</li> <li>- Clean the spark plug</li> </ul>
Lawn turns yellow, uneven cut	<ul style="list-style-type: none"> <li>- Blade is not sharp</li> <li>- Cutting height too small</li> <li>- Engine speed too low</li> </ul>	<ul style="list-style-type: none"> <li>- Sharpen blade</li> <li>- Adjust to the proper height</li> <li>- Set the throttle lever to max. (if provided)</li> </ul>
Grass chute is not clean	<ul style="list-style-type: none"> <li>- Engine speed too low</li> <li>- Cutting height too small</li> <li>- Blade is worn</li> <li>- Grass bag is clogged</li> </ul>	<ul style="list-style-type: none"> <li>- Set the throttle lever to max.</li> <li>- Set properly</li> <li>- Replace the blade</li> <li>- Empty the grass bag</li> </ul>

The reprinting or reproduction by any other means, in whole or in part, of documentation and papers accompanying products is permitted only with the express consent of the iSC GmbH.

Subject to technical changes

## Service information

We have competent service partners in all countries named on the guarantee certificate whose contact details can also be found on the guarantee certificate. These partners will help you with all service requests such as repairs, spare and wearing part orders or the purchase of consumables.

Please note that the following parts of this product are subject to normal or natural wear and that the following parts are therefore also required for use as consumables.

Category	Example
Wear parts*	Air filter, Bowden cables, grass basket, tires, drive clutch
Consumables*	Blades
Missing parts	

\* Not necessarily included in the scope of delivery!

In the event of defects or faults, please register the problem on the internet at [www.isc-gmbh.info](http://www.isc-gmbh.info). Please ensure that you provide a precise description of the problem and answer the following questions in all cases:

- Did the equipment work at all or was it defective from the beginning?
- Did you notice anything (symptom or defect) prior to the failure?
- What malfunction does the equipment have in your opinion (main symptom)?  
Describe this malfunction.



## Warranty certificate

Dear Customer,

All of our products undergo strict quality checks to ensure that they reach you in perfect condition. In the unlikely event that your device develops a fault, please contact our service department at the address shown on this guarantee card. You can also contact us by telephone using the service number shown. Please note the following terms under which guarantee claims can be made:

1. These guarantee terms apply to consumers only, i.e. natural persons intending to use this product neither for their commercial activities nor for any other self-employed activities. These warranty terms regulate additional warranty services, which the manufacturer mentioned below promises to buyers of its new products in addition to their statutory rights of guarantee. Your statutory guarantee claims are not affected by this guarantee. Our guarantee is free of charge to you.
2. The warranty services cover only defects due to material or manufacturing faults on a product which you have bought from the manufacturer mentioned below and are limited to either the rectification of said defects on the product or the replacement of the product, whichever we prefer.  
Please note that our devices are not designed for use in commercial, trade or professional applications. A guarantee contract will not be created if the device has been used by commercial, trade or industrial business or has been exposed to similar stresses during the guarantee period.
3. The following are not covered by our guarantee:
  - Damage to the device caused by a failure to follow the assembly instructions or due to incorrect installation, a failure to follow the operating instructions (for example connecting it to an incorrect mains voltage or current type) or a failure to follow the maintenance and safety instructions or by exposing the device to abnormal environmental conditions or by lack of care and maintenance.
  - Damage to the device caused by abuse or incorrect use (for example overloading the device or the use of unapproved tools or accessories), ingress of foreign bodies into the device (such as sand, stones or dust, transport damage), the use of force or damage caused by external forces (for example by dropping it).
  - Damage to the device or parts of the device caused by normal or natural wear or tear or by normal use of the device.
4. The guarantee is valid for a period of 24 months starting from the purchase date of the device. Guarantee claims should be submitted before the end of the guarantee period within two weeks of the defect being noticed. No guarantee claims will be accepted after the end of the guarantee period. The original guarantee period remains applicable to the device even if repairs are carried out or parts are replaced. In such cases, the work performed or parts fitted will not result in an extension of the guarantee period, and no new guarantee will become active for the work performed or parts fitted. This also applies if an on-site service is used.
5. To make a claim under the guarantee, please register the defective device at: [www.isc-gmbh.info](http://www.isc-gmbh.info). Please keep your bill of purchase or other proof of purchase for the new device. Devices that are returned without proof of purchase or without a rating plate shall not be covered by the guarantee, because appropriate identification will not be possible. If the defect is covered by our guarantee, then the item in question will either be repaired immediately and returned to you or we will send you a new replacement.

Of course, we are also happy offer a chargeable repair service for any defects which are not covered by the scope of this guarantee or for units which are no longer covered. To take advantage of this service, please send the device to our service address.

Also refer to the restrictions of this warranty concerning wear parts, consumables and missing parts as set out in the service information in these operating instructions.

## Sommaire

1. Consignes de sécurité
2. Description de l'appareil et volume de livraison
3. Utilisation conforme à l'affectation
4. Données techniques
5. Avant la mise en service
6. Commande
7. Nettoyage, maintenance, stockage, transport et commande de pièces de rechange
8. Mise au rebut et recyclage
9. Plan de recherche des erreurs

**Danger !**

Lors de l'utilisation d'appareils, il faut respecter certaines mesures de sécurité afin d'éviter des blessures et dommages. Veuillez donc lire attentivement ce mode d'emploi/ces consignes de sécurité. Veuillez à le conserver en bon état pour pouvoir accéder aux informations à tout moment. Si l'appareil doit être remis à d'autres personnes, veuillez à leur remettre aussi ce mode d'emploi/ces consignes de sécurité. Nous déclinons toute responsabilité pour les accidents et dommages dus au non-respect de ce mode d'emploi et des consignes de sécurité.

**1. Consignes de sécurité**

Vous trouverez les consignes de sécurité correspondantes dans le cahier en annexe.

**Danger !**

**Veillez lire toutes les consignes de sécurité et instructions.** Tout non-respect des consignes de sécurité et instructions peut provoquer une décharge électrique, un incendie et/ou des blessures graves.

**Conservez toutes les consignes de sécurité et instructions pour une consultation ultérieure.**

**Explication de la plaque signalétique sur l'appareil (voir figure 14)**

- 1) Lire le mode d'emploi
- 2) Avertissement ! Danger dû à la projection de pièces. Gardez une distance de sécurité
- 3) Danger ! Attention aux lames acérées !- Avant les travaux de maintenance, de remise en état, de nettoyage et de réglage, mettez l'appareil hors circuit et retirez la cosse de bougie d'allumage.
- 4) Remplir d'huile et de carburant avant la mise en service
- 5) Attention ! Portez une protection auditive et des lunettes de protection
- 6) Niveau de puissance acoustique garanti.
- 7) Attention ! Parties brûlantes. Gardez vos distances.
- 8) Ne mettre du carburant que lorsque le moteur est à l'arrêt.
- 9) Attention aux blessures par coupure. Attention lame en rotation.
- 10) Processus de démarrage
- 11) Levier de démarrage du moteur/levier d'arrêt du moteur (1 = moteur en marche ; 0 = moteur arrêté)
- 12) Levier de commande (levier d'accouplement)

**2. Description de l'appareil et volume de livraison****2.1 Description de l'appareil (figure 1-12)**

- 1a. Levier de démarrage/d'arrêt du moteur (frein du moteur)
- 1b. Levier de commande (levier d'accouplement)
2. Pompe à carburant (Primer)
3. Guidon supérieur et inférieur
- 4a. Sac collecteur
- 4b. Indicateur de remplissage
- 5a. Clapet d'éjection
- 5b. Recouvrement de courroie trapézoïdale
6. Clapet de remplissage de réservoir
7. Bouchon de remplissage d'huile
8. Réglage de la hauteur de coupe
9. Cordon de démarrage
10. 1x attache de câble
11. 2x écrous-étoile
12. 2x vis longues
13. Clé à bougie
14. 2x vis (six pans, guidon inférieur)
15. 2x vis (tête fraisée, guidon inférieur)
16. 4x écrous (guidon inférieur)
17. Œillet

**2.2 Volume de livraison**

Veillez contrôler si l'article est complet à l'aide de la description du volume de livraison. S'il manque des pièces, adressez-vous dans un délai de 5 jours maximum après votre achat à notre service après-vente ou au magasin où vous avez acheté l'appareil muni d'une preuve d'achat valable. Veuillez consulter pour cela le tableau des garanties dans les informations service après-vente à la fin du mode d'emploi.

- Ouvrez l'emballage et prenez l'appareil en le sortant avec précaution de l'emballage.
- Retirez le matériel d'emballage tout comme les sécurités d'emballage et de transport (s'il y en a).
- Vérifiez si la livraison est bien complète.
- Contrôlez si l'appareil et ses accessoires ne sont pas endommagés par le transport.
- Conservez l'emballage autant que possible jusqu'à la fin de la période de garantie.

**Danger !**

**L'appareil et le matériel d'emballage ne sont pas des jouets ! Il est interdit de laisser des enfants jouer avec des sacs et des films en plastique et avec des pièces de petite taille. Ils risquent de les avaler et de s'étouffer !**

- Tondeuse à essence
- Guidon supérieur et inférieur
- Panier collecteur
- 1x attache de câble
- 2x écrous-étoile
- 2x vis longues
- Clé à bougie
- 2x vis (six pans, guidon inférieur)
- 2x vis (tête fraisée, guidon inférieur)
- 4x écrous (guidon inférieur)
- Œillet
- Livret d'instructions essence
- Mode d'emploi d'origine
- Consignes de sécurité

### 3. Utilisation conforme à l'affectation

L'appareil doit uniquement être utilisé conformément à son affectation ! Toute utilisation allant au-delà de cette affectation est considérée comme non conforme. Pour les dommages en résultant ou les blessures de tout genre, le fabricant décline toute responsabilité et l'utilisateur/l'opérateur est tenu responsable.

La tondeuse à gazon convient à l'utilisation privée dans des jardins domestiques et d'agrément.

Sont considérées comme tondeuses à gazon pour les jardins domestiques et d'agrément celles dont l'utilisation annuelle ne dépasse pas 50 heures et qui sont utilisées surtout pour l'entretien de surfaces d'herbe ou de gazon, ne le sont pas cependant celles utilisées dans les installations publiques, les parcs, les terrains de sports ainsi que dans l'agriculture et les exploitations forestières.

Veillez au fait que nos appareils, conformément au règlement, n'ont pas été conçus pour être utilisés dans un environnement professionnel, industriel ou artisanal. Nous déclinons toute responsabilité si l'appareil venait à être utilisé professionnellement, artisanalement ou par des sociétés industrielles, tout comme pour toute activité équivalente.

Le respect du mode d'emploi joint par le fabricant est la condition primordiale préalable à une utilisation conforme de l'appareil. Le mode d'emploi comprend également les conditions de fonctionnement, de maintenance et d'entretien.

**Avertissement !** En raison des risques pour l'intégrité corporelle de l'utilisateur, la débroussailluse à essence ne peut pas être utilisée pour les travaux suivants : pour débroussailler les buissons, les haies et les arbustes, pour couper et broyer des plantes grimpantes ou du gazon poussant sur des toits ou dans des jardinières, ni pour nettoyer (aspirer) les chemins et comme hacheur pour réduire en morceaux des sections d'arbres et de haies. De plus, la tondeuse à gazon ne doit pas être utilisée comme moto-bèche ni pour égaliser des bosses du sol, comme par ex. les taupinières.

Pour des raisons de sécurité, la tondeuse à gazon ne doit pas être utilisée comme groupe d'entraînement pour d'autres outils ou jeux d'outils de toute sorte.

### 4. Données techniques

Type de moteur : .....moteur à quatre temps  
 .....1 cylindre 139 ccm  
 Puissance absorbée : ..... 1,9 kW  
 Vitesse de travail  $n_0$  : .....2900 min/tr  
 Carburant : ..... essence (E10)  
 Contenance du réservoir : ..... env. 1,3 l.  
 Huile moteur : ..... env. 0,4l  
 Bougie d'allumage : ..... F7RTC  
 Distance des électrodes  
 (bougie d'allumage) : ..... 0,5 - 0,7 mm  
 Réglage de la hauteur  
 de coupe : ..... centrale 30-80 (mm)  
 Largeur de coupe : ..... 460 mm  
 Poids : .....32 kg

#### Danger !

##### Bruit et vibration

Niveau de pression acoustique  $L_{pA}$  ..... 80,7 dB(A)  
 Imprécision  $K_{pA}$  ..... 3,52 dB  
 Niveau de puissance acoustique  $L_{WA}$  ..... 96 dB(A)  
 Imprécision  $K_{WA}$  ..... 1,95 dB

##### Portez une protection acoustique.

L'exposition au bruit peut entraîner la perte de l'ouïe.

Valeur d'émission de vibration  $a_n = 6,49 \text{ m/s}^2$   
 Insécurité  $K = 1,5 \text{ m/s}^2$

Évitez une utilisation prolongée en raison des fortes émissions sonores et vibrations.

#### Limitez le niveau sonore et les vibrations à un minimum !

- Utilisez exclusivement des appareils en excellent état.
- Entretenez et nettoyez l'appareil régulièrement.
- Adaptez votre façon de travailler à l'appareil.
- Ne surchargez pas l'appareil.
- Faites contrôler l'appareil le cas échéant.
- Mettez l'appareil hors circuit lorsque vous ne l'utilisez pas.

#### Prudence !

##### Risques résiduels

**Même en utilisant cet outil électrique conformément aux prescriptions, il reste toujours des risques résiduels. Les dangers suivants peuvent apparaître en rapport avec la construction et le modèle de cet outil électrique :**

1. Déficience auditive si aucun casque anti-bruit approprié n'est porté.
2. Atteintes à la santé issues des vibrations main-bras, si l'appareil est utilisé pendant une longue période ou s'il n'a pas été employé ou entretenu dans les règles de l'art.

## 5. Avant la mise en service

### 5.1 Assemblage des composants

Certaines pièces sont livrées démontées.

L'assemblage est simple à condition de respecter les consignes suivantes.

**Remarque !** Lors de l'assemblage et pour les travaux de maintenance, les outils supplémentaires suivants sont nécessaires. Ils ne sont pas compris dans la livraison :

- une cuve collectrice d'huile plate (pour la vidange d'huile)
- un récipient doseur d'un litre (résistant à l'huile / à l'essence)
- un jerrican d'essence
- un entonnoir (convenant aux tubulures de remplissage d'essence du réservoir)
- des chiffons ménagers (pour essuyer les restes d'huile / d'essence ; les remettre à une station d'essence pour leur élimination)
- une pompe d'aspiration à carburant (en plastique, à acheter dans les magasins de bricolage)

- une burette d'huile avec pompe à main (à acheter dans les magasins de bricolage)
- huile moteur

### Montage

1. Montez le guidon inférieur et le guidon supérieur (pos. 3) comme indiqué sur la figure 3a-3b. Choisissez un des trous de fixation en fonction de la hauteur de poignée souhaitée. **Important !** Réglez la même hauteur des deux côtés !
2. Accrochez la poignée du cordon de démarrage (pos. 9) au crochet prévu à cet effet comme indiqué sur la figure 3c.
3. Fixez les attaches de câble à l'aide de l'attache de câble (pos. 10) du guidon comme indiqué sur la figure 3d.
4. Soulevez le clapet d'éjection (pos. 5a) d'une main et accrochez le sac collecteur d'herbe (pos. 4a) comme indiqué sur la figure 4a.

### 5.2 Réglage de la hauteur de coupe

**Avertissement ! Le réglage de la hauteur de coupe ne doit être effectué que lorsque le moteur est arrêté.**

- Le réglage de la hauteur de coupe s'effectue centralement à l'aide du levier de réglage de la hauteur de coupe (fig. 7/pos. 8). On peut régler plusieurs hauteurs de coupe.
- Actionnez le levier de réglage et placez-le dans la position désirée. Laissez le levier s'enclencher.

## 6. Commande

### Remarque !

**Le moteur est livré sans carburant. C'est pourquoi, il faut absolument mettre de l'huile et de l'essence avant la mise en service.**

1. Vérifiez le niveau d'huile (voir 7.2.1).
2. Pour mettre de l'essence, utilisez un entonnoir et un récipient mesureur. Assurez-vous que l'essence est propre.

**Avertissement :** n'utilisez toujours qu'un seul jerrican d'essence de sécurité. Ne fumez pas lorsque vous remplissez d'essence. Éteignez le moteur avant de remplir d'essence et laissez-le refroidir quelques minutes.

- Assurez-vous que le câble d'allumage est bien raccordé à la bougie d'allumage.

#### Contrôle de sécurité levier de démarrage/d'arrêt

Afin d'éviter un démarrage involontaire de la tondeuse ainsi qu'un arrêt rapide du moteur et de la lame en cas de danger, celle-ci est équipée d'un levier de démarrage/d'arrêt (fig. 5a/pos. 1a). Celui-ci doit être actionné (fig. 5b) avant que la tondeuse soit démarrée. Lorsqu'on relâche le levier de démarrage/d'arrêt, celui-ci doit revenir dans la position initiale (fig. 5a).

Avant de démarrer le moteur, vous devriez effectuer ce processus quelques fois afin de vous assurer que le levier et les cordons de démarrage fonctionnent correctement.

Répétez ce test encore une fois une fois le moteur démarré. Après avoir relâché le levier de démarrage/d'arrêt, le moteur doit s'arrêter en quelques secondes. Si ce n'est pas le cas, adressez au service client.

**Danger** : la lame tourne lorsque le moteur démarre.

#### 6.1 Lancez le moteur

- Assurez-vous que le câble d'allumage est bien raccordé à la bougie d'allumage.
- Appuyez 3x sur la pompe à carburant (primer) (fig. 6/pos. 2). Lorsque le moteur est chaud, ce point peut être ignoré.
- Placez-vous derrière la tondeuse. Actionnez le levier de démarrage/d'arrêt (fig. 5b) à l'aide d'une main. L'autre main se place sur la poignée de démarrage.
- Démarrez le moteur avec le démarreur inversé (fig. 1/pos. 9). Pour cela, sortez la poignée d'env. 10-15 cm (jusqu'à sentir une résistance), puis tirez dessus vigoureusement d'un seul coup. Si le moteur n'a pas démarré, actionnez à nouveau la poignée.

**Remarque !** Ne laissez pas le cordon de démarrage revenir trop rapidement.

**Remarque !** Par temps froid, il peut être nécessaire de renouveler le processus de démarrage plusieurs fois de suite.

#### Entraînement de roulement

Levier de commande/levier d'accouplement (fig. 5a/pos. 1b) : lorsque vous l'actionnez (fig. 5c), l'accouplement se ferme pour l'entraînement de roulement et la tondeuse commence à avancer si le moteur est en marche. Relâcher le levier de commande à temps pour arrêter la tondeuse en marche. Entraînez-vous à faire avancer et à arrêter la tondeuse avant la première tonte jusqu'à ce que vous soyez familiarisé(e) avec la conduite.

#### 6.2 Recommandations pour bien tondre

##### Danger !

**N'ouvrez jamais le clapet d'éjection lorsque le dispositif collecteur est en train d'être vidé et que le moteur est encore en marche. La lame en rotation peut entraîner des blessures.**

**Veillez toujours soigneusement fixer le clapet d'éjection et le sac collecteur. Éteignez le moteur avant de les enlever.**

**Éteignez le moteur avant tous travaux de réglage, de maintenance et de réparation et attendez jusqu'à ce que la lame ne tourne plus. Retirez la cosse de bougie d'allumage.**

##### Tondre

Le moteur est réglé sur une vitesse de coupe pour le gazon, la collecte des éjections de gazon dans le sac collecteur et pour une longue durée de fonctionnement.

Ne tondre qu'avec des lames aiguisées et en bon état afin que les brins d'herbe ne s'effilochent pas et n'entraînent pas un jaunissement du gazon.

Afin d'obtenir une coupe propre, tondez toujours en bandes aussi droites que possible. Ce faisant, faites en sorte que les bandes se chevauchent de quelques centimètres, pour qu'il n'y ait pas de traces.

Maintenez le dessous de la tondeuse propre et enlevez obligatoirement les dépôts de gazon. Les dépôts rendent le démarrage difficile, altèrent la qualité de la coupe et gênent l'éjection de l'herbe.

Sur les pentes, il faut tondre en position perpendiculaire à la pente. Pour éviter un glissement de la tondeuse, il faut l'orienter vers le haut. Choisissez la hauteur de coupe selon la hauteur effective du gazon. Faites plusieurs passages afin de ne couper qu'au maximum 4 cm de gazon à la fois.

Avant de procéder à un quelconque contrôle de la lame, mettez le moteur hors circuit. Pensez que la lame continue de tourner encore quelques minutes après que le moteur ait été éteint. N'essayez jamais d'arrêter la lame. Vérifiez régulièrement que la lame est bien fixée, en bon état et bien affûtée. Affûtez-la ou remplacez-la si ce n'est pas le cas. Si la lame heurte un objet alors qu'elle est en marche, arrêtez la tondeuse et attendez que la lame soit complètement immobile. Vérifiez ensuite l'état de la lame et du support de lame. Si celle-ci est endommagée, il faut la remplacer.

### 6.3 Mettre le moteur hors circuit

**Pour éteindre le moteur, relâchez le levier de démarrage/d'arrêt du moteur (fig. 5a/pos. 1a).** Retirez la cosse de bougie d'allumage de la bougie d'allumage pour éviter que le moteur ne démarre. Contrôlez le cordon de démarrage du frein avant de redémarrer la tondeuse. Contrôlez si le cordon de démarrage est bien monté. Un cordon d'arrêt plié ou endommagé doit être remplacé.

### 6.4 Videz le sac collecteur d'herbe

Lorsque le panier collecteur est plein, le débit d'air diminue et l'indicateur de remplissage panier collecteur (4b) est contre le panier collecteur (fig. 13). Videz le sac collecteur et nettoyez le canal d'éjection.

**Danger ! Avant d'enlever le sac collecteur, éteignez le moteur et attendez l'arrêt complet de la lame.**

Pour enlever le sac collecteur, soulevez d'une main le clapet d'éjection, de l'autre, retirez le sac collecteur en l'attrapant par la poignée (fig. 4a). Conformément aux normes de sécurité, lorsque le panier collecteur est enlevé, le clapet d'éjection se ferme et bloque l'orifice d'éjection arrière. Si, ce faisant des restes d'herbe restent accrochés dans l'ouverture, il est nécessaire de reculer la tondeuse d'environ 1 m afin de faciliter le redémarrage du moteur.

Éliminez les résidus de coupe dans le carter et sur les outils de travail à l'aide d'instruments adaptés, par exemple une brosse ou une balayette plutôt qu'avec les mains ou les pieds.

Pour que la collecte d'herbe fonctionne bien, il faut nettoyer le sac collecteur et en particulier le filet à l'intérieur après l'utilisation.

Accrochez le sac collecteur uniquement lorsque le moteur est éteint et l'outil de coupe arrêté.

Soulevez le clapet d'éjection d'une main et de l'autre, tenir le sac collecteur par la poignée et l'accrochez en partant d'en haut.

## 7. Nettoyage, maintenance, stockage, transport et commande de pièces de rechange

### Danger !

Ne travaillez jamais le long de pièces sous tension du système d'allumage, ne les touchez pas lorsque le moteur est en marche. Avant tous travaux de maintenance et d'entretien, retirez la cosse de bougie d'allumage de la bougie d'allumage. Ne procédez jamais à de quelconques travaux sur l'appareil en marche. Les travaux qui ne sont pas décrits dans le mode d'emploi, devraient être exécutés par un atelier homologué.

### 7.1 Nettoyage

Nettoyez la tondeuse minutieusement après chaque utilisation. En particulier la partie inférieure et le logement de la lame. Pour cela, faites basculer la tondeuse vers l'arrière en appuyant vers le bas sur le guidon.

**Remarque :** avant de basculer la tondeuse, videz entièrement le réservoir de carburant à l'aide d'une pompe d'aspiration d'essence. La tondeuse ne doit pas être renversée au-delà de 90 °C. L'herbe et les saletés sont plus faciles à enlever juste après la tonte. Des résidus d'herbe et de saletés peuvent entraîner une altération de la fonction de tonte. Contrôlez si le canal d'éjection est exempt de résidus d'herbe et éliminez-les au besoin. Ne nettoyez jamais la tondeuse à l'aide d'un jet d'eau ou d'un nettoyeur haute pression. Veillez à ce qu'aucune eau n'entre à l'intérieur de l'appareil. Des produits nettoyants comme un produit nettoyant à froid ou du white-spirit ne doivent pas être utilisés.

## 7.2 Maintenance

**Vous trouverez les intervalles de maintenance dans le livret du service après-vente ci-joint.**

**Remarque :** les matériaux de maintenance sales ainsi que les matières consommables sont à remettre à une déchetterie.

### 7.2.1 Moteur à essence

**Remarque :** Ne faites jamais fonctionner le moteur sans ou avec trop peu d'huile. Cela peut causer de graves dommages du moteur.

### Contrôle du niveau d'huile

Positionnez la tondeuse à l'horizontale. Dévissez la jauge d'huile (fig. 9a/pos. 7) en tournant vers la gauche et essuyez la jauge. Enfilez à nouveau la jauge jusqu'à la butée dans la tubulure de remplissage, ne vissez pas. Retirez la jauge et lisez le niveau d'huile en position horizontale. Le niveau d'huile doit se trouver entre le min. et max. de la jauge de niveau d'huile (fig. 9b).

### Vidange d'huile

Le remplacement du moteur devrait être effectué avec le moteur à l'arrêt mais encore chaud.

1. Assurez-vous que le panier collecteur est bien décroché.
2. Videz le réservoir d'essence à l'aide d'une pompe d'aspiration à essence, laissez le moteur tourner jusqu'à ce que l'essence restante soit consommée.
3. Placez un bac récupérateur d'huile à côté de la tondeuse.
4. Ouvrez le bouchon de remplissage d'huile (pos. 7) et basculez la tondeuse de 90° sur le côté.
5. Grâce à l'ouverture de remplissage d'huile ouverte, l'huile chaude s'écoule dans le bac récupérateur d'huile.
6. Après écoulement complet de l'huile usagée, redressez la tondeuse.
7. Mettre de l'huile moteur jusqu'à la marque supérieure de la jauge de niveau d'huile.
8. Attention ! Ne vissez pas la jauge de niveau d'huile pour contrôler le niveau d'huile, mais enfoncez-la uniquement jusqu'au filetage.
9. L'huile usée doit être éliminée conformément aux prescriptions en vigueur.

### 7.2.2 Lame

Pour des raisons de sécurité, ne faites affûter, détordre ou monter votre lame que par un atelier homologué. Afin d'obtenir un résultat optimal, il est conseillé de faire contrôler la lame une fois par an.

### Remplacement de la lame (fig. 8)

Pour le remplacement de l'outil de coupe, il faut utiliser uniquement des pièces de rechange d'origine. La désignation de la lame doit correspondre au numéro indiqué dans la liste des pièces de rechange.

Ne montez jamais une autre lame.

### Lame endommagée

Si, malgré toutes les précautions, la lame entre en contact avec un obstacle, éteignez immédiatement le moteur et retirez la cosse de bougie d'allumage.

Basculez la tondeuse vers l'arrière et vérifiez si la lame n'a pas été endommagée. Les lames endommagées ou tordues doivent être remplacées. Ne jamais remettre droite une lame tordue. Ne travaillez jamais avec une lame tordue ou très usée, cela entraîne des vibrations et peut provoquer d'autres endommagements sur la tondeuse.

**Avertissement !** Risque de blessure si l'on travaille avec une lame endommagée.

### 7.2.3 Axes de roues et moyeux de roues

Les axes et moyeux de roues doivent être légèrement lubrifiés une fois par saison.

Pour cela, enlevez les enjoliveurs à l'aide d'un tournevis et desserrez les vis de fixation des roues.

### 7.2.4 Entretien et réglage des cordons de démarrage

Huilez souvent les cordons de démarrage et contrôlez leur souplesse.

### 7.2.5 Maintenance du filtre à air (fig. 10)

Les filtres à air encrassés réduisent la puissance motrice en raison d'une amenée d'air au carburateur trop réduite. Si l'air est très chargé de poussière, contrôlez plus souvent le filtre à air.

Ne nettoyez jamais le filtre avec de l'essence ou avec des solvants inflammables. Nettoyez le filtre à air uniquement à l'air comprimé ou en tapotant dessus.



### 7.2.6 Maintenance de la bougie d'allumage

Nettoyez la bougie d'allumage à l'aide d'une brosse à fils de cuivre.

1. Retirez la cosse de bougie d'allumage (fig. 11/pos. A).
2. Retirez la bougie d'allumage avec une clé à bougie.
3. Le montage s'effectue dans l'ordre inverse des étapes.

### 7.2.7 Contrôle de la courroie trapézoïdale

Retirez la lame comme décrit au point 7.2.2.

Pour contrôler la courroie trapézoïdale, retirez le recouvrement de la courroie trapézoïdale (fig. 12/pos. 5b).

### 7.2.8 Réparation

Après une réparation ou une maintenance, assurez-vous que toutes les pièces importantes en matière de sécurité soient bien en place et en bon état.

Stockez les pièces présentant un danger potentiel hors de portée des personnes tierces et des enfants.

**Remarque !** Conformément à la loi sur la responsabilité du fait des produits défectueux, nous déclinons toute responsabilité pour les dommages résultants de réparations non conformes ou lorsque des pièces de rechange non d'origines ou que nous n'avons pas validées ont été utilisées. Nous déclinons également toute responsabilité pour les dommages de réparations non conformes. Il faut charger un service après-vente ou un spécialiste agréé de ces réparations. La même chose est valable également pour les pièces d'accessoires.

### 7.2.9 Heures de fonctionnement

Pour les horaires d'utilisation, veuillez respecter les réglementations légales en vigueur qui peuvent être localement différentes.

### 7.3 Préparation pour le stockage de la tondeuse

**Avertissement !** Ne retirez pas l'essence dans des endroits fermés, à proximité de feu ou en fumant. Ne retirez pas l'essence carburant dans des endroits fermés, à proximité de feu ou en fumant. Les vapeurs de gaz peuvent causer des explosions ou un incendie.

1. Videz le réservoir à essence à l'aide d'une pompe d'aspiration d'essence.
2. Démarrez le moteur et faites-le tourner

jusqu'à ce que le restant d'essence soit consommé.

3. Faites une vidange après chaque période de tonte.
4. Enlevez la bougie d'allumage. Mettre à l'aide d'une burette d'huile env. 20 ml d'huile dans le cylindre. Tirez la poignée de démarrage lentement pour que l'huile protège l'intérieur du cylindre. Vissez à nouveau la bougie d'allumage.
5. Nettoyez les ailettes de refroidissement du cylindre et le carter.
6. Nettoyez l'appareil complètement afin de protéger le revêtement.
7. Stockez l'appareil dans un endroit ou un lieu bien aéré.

### 7.4 Préparation de la tondeuse pour le transport

**Avertissement !** Ne retirez pas l'essence dans des endroits fermés, à proximité de feu ou en fumant. Ne retirez pas l'essence carburant dans des endroits fermés, à proximité de feu ou en fumant. Les vapeurs de gaz peuvent causer des explosions ou un incendie.

1. Videz le réservoir à essence à l'aide d'une pompe d'aspiration d'essence.
2. Faites tourner le moteur jusqu'à ce que le reste d'essence soit consommé.
3. Videz l'huile du moteur chaud.
4. Retirez la cosse de bougie d'allumage de la bougie.
5. Nettoyez les ailettes de refroidissement du cylindre et le carter.
6. Accrochez le cordon de démarrage au crochet (fig. 3c). Desserrez le raccord indiqué sur la fig. 3b à gauche et à droite du guidon et repliez le guidon supérieur vers le bas. Faites attention ce-faisant à ne pas tordre les cordons de démarrage.
7. Enroulez quelques feuilles de carton ondulé entre les guidons supérieurs et inférieurs et le moteur afin d'éviter les frottements.
8. Mettez en place une sécurité de transport suffisante pour éviter les endommagements et les blessures dus au glissement pendant le trajet.

### **7.5 Matériel de consommation, matériel d'usure et pièces de rechange**

Les pièces de rechange, les matériels de consommation et d'usure comme par ex. l'huile moteur, les courroies trapézoïdales, les bougies, les inserts de filtres, les batteries ou les lames ne sont pas pris en charge dans la garantie.

### **7.6 Commande de pièces de rechange :**

Pour les commandes de pièces de rechange, veuillez indiquer les références suivantes:

- Type de l'appareil
- No. d'article de l'appareil
- No. d'identification de l'appareil
- No. de pièce de rechange de la pièce requise

Vous trouverez les prix et informations actuelles à l'adresse [www.isc-gmbh.info](http://www.isc-gmbh.info)

## **8. Mise au rebut et recyclage**

L'appareil se trouve dans un emballage permettant d'éviter les dommages dus au transport. Cet emballage est une matière première et peut donc être réutilisé ultérieurement ou être réintroduit dans le circuit des matières premières. L'appareil et ses accessoires sont en matériaux divers, comme par ex. des métaux et matières plastiques. Les appareils défectueux ne doivent pas être jetés dans les poubelles domestiques. Pour une mise au rebut conforme à la réglementation, l'appareil doit être déposé dans un centre de collecte approprié. Si vous ne connaissez pas de centre de collecte, veuillez vous renseigner auprès de l'administration de votre commune.

## 9. Plan de recherche des erreurs

**Avertissement :** éteignez d'abord le moteur et retirez la cosse de bougie d'allumage avant de procéder à des vérifications ou des réglages.

**Avertissement :** lorsqu'après un réglage ou une réparation, le moteur a tourné pendant quelques minutes, pensez que l'échappement et d'autres pièces sont brûlantes. Donc ne pas toucher afin d'éviter des brûlures.

Dérangement	Cause probable	Elimination
Course irrégulière, fortes vibrations de l'appareil	<ul style="list-style-type: none"> <li>- Vis desserrées</li> <li>- Fixation de la lame desserrée</li> <li>- Lame non équilibrée</li> </ul>	<ul style="list-style-type: none"> <li>- Vérifiez les vis</li> <li>- Vérifiez la fixation de la lame</li> <li>- Remplacez la lame</li> </ul>
Le moteur ne démarre pas	<ul style="list-style-type: none"> <li>- Le levier de démarrage/d'arrêt du moteur n'est pas enfoncé</li> <li>- Mauvaise position de l'accélérateur (si existant)</li> <li>- Bougie d'allumage défectueuse</li> <li>- Réservoir à essence vide</li> <li>- Pompe à carburant (Primer) non actionnée (si existante)</li> </ul>	<ul style="list-style-type: none"> <li>- Levier de démarrage/d'arrêt enfoncer</li> <li>- Contrôler le réglage (si existant)</li> <li>- Remplacez la bougie d'allumage</li> <li>- Mettez du carburant</li> <li>- Actionner la pompe à carburant (Primer) (si existante)</li> </ul>
Le moteur fonctionne irrégulièrement	<ul style="list-style-type: none"> <li>- Filtre à air encrassé</li> <li>- Bougie d'allumage encrassée</li> </ul>	<ul style="list-style-type: none"> <li>- Nettoyage du filtre à air</li> <li>- Nettoyage de la bougie d'allumage</li> </ul>
Le gazon jaunît, la coupe est irrégulière	<ul style="list-style-type: none"> <li>- La lame est émoussée</li> <li>- Hauteur de coupe trop basse</li> <li>- Vitesse de rotation du moteur trop faible</li> </ul>	<ul style="list-style-type: none"> <li>- Affûtez la lame</li> <li>- Réglez à la bonne hauteur de coupe</li> <li>- Positionner le levier de l'accélérateur sur max. (si existant)</li> </ul>
L'éjection d'herbe est sale	<ul style="list-style-type: none"> <li>- Vitesse de rotation du moteur trop faible</li> <li>- Hauteur de coupe trop basse</li> <li>- La lame est usée</li> <li>- Le sac collecteur est bouché</li> </ul>	<ul style="list-style-type: none"> <li>- Positionnez le levier de l'accélérateur maxi.</li> <li>- Réglez correctement</li> <li>- Remplacez la lame</li> <li>- Videz le sac collecteur</li> </ul>

Toute réimpression ou autre reproduction de la documentation et des papiers joints aux produits, même sous forme d'extraits, est uniquement permise une fois l'accord explicite de l'ISC GmbH obtenu.

Sous réserve de modifications techniques

## Informations service après-vente

Nous disposons dans tous les pays mentionnés dans le bon de garantie de partenaires de service après-vente compétents dont vous trouverez les coordonnées dans le bon de garantie. Ceux-ci se tiennent à votre disposition pour tout ce qui concerne le service après-vente comme les réparations, l'approvisionnement en pièces de rechange et d'usure ou l'achat de pièces de consommation.

Il faut tenir compte du fait que pour ce produit les pièces suivantes sont soumises à une usure liée à l'utilisation ou à une usure naturelle ou que les pièces suivantes sont nécessaires en tant que consommables.

Catégorie	Exemple
Pièces d'usure*	Filtre à air, commande bowden, sac collecteur, pneus, accouplement du moteur
Matériel de consommation/ pièces de consommation*	Lame
Pièces manquantes	

\*Pas obligatoirement compris dans la livraison !

En cas de vices ou de défauts, nous vous prions d'enregistrer le cas du défaut sur internet à l'adresse [www.isc-gmbh.info](http://www.isc-gmbh.info). Veuillez donner une description précise du défaut et répondre dans tous les cas aux questions suivantes :

- est-ce que l'appareil a fonctionné une fois ou était-il défectueux dès le départ ?
- avez-vous remarqué quelque chose avant la panne (symptôme avant la panne) ?
- quel est le défaut de fonctionnement de l'appareil à votre avis (symptôme principal) ?  
Décrivez ce défaut de fonctionnement.

## Bon de garantie

Chère cliente, cher client,  
nos produits sont soumis à un contrôle de qualité très strict. Si toutefois, il arrivait que cet appareil ne fonctionne pas parfaitement, nous en sommes désolés et nous vous prions de vous adresser à notre service après-vente à l'adresse indiquée sur le bon de garantie. Nous nous tenons également volontiers à votre disposition par téléphone au numéro de service après-vente indiqué. La garantie est valable dans les conditions suivantes :

1. Ces conditions de garantie s'adressent uniquement à des consommateurs, c'est à dire à des personnes physiques qui ne souhaitent ni utiliser ce produit dans le cadre de leur activité industrielle ou artisanale, ni dans le cadre de toute autre activité indépendante. Les conditions de garantie réglementent les prestations de garantie supplémentaires que le fabricant mentionné ci-dessous promet aux acheteurs de ses appareils en supplément de la prestation de garantie légale. Vos droits légaux en matière de garantie restent inchangés. Notre prestation de garanti est gratuite pour vous.
2. La prestation de garantie s'étend exclusivement aux défauts résultant d'une erreur de fabrication ou de matériau d'un appareil neuf du fabricant mentionné ci-dessous et acheté par vos soins. La prestation de garantie se limite selon notre décision soit à la résolution de tels défauts sur l'appareil, soit à l'échange de l'appareil.  
Veillez au fait que nos appareils, conformément au règlement, n'ont pas été conçus pour être utilisés dans un environnement professionnel, industriel ou artisanal. Il n'y a donc pas de contrat de garantie quand l'appareil a été utilisé professionnellement, artisanalement ou par des sociétés industrielles ou exposé à une sollicitation semblable pendant la durée de la garantie.
3. Sont exclus de notre garantie :
  - les dommages liés au non-respect des instructions de montage ou en raison d'une installation incorrecte, au non-respect du mode d'emploi (en raison par ex. du branchement de l'appareil sur la tension de réseau ou le type de courant incorrect), au non-respect des dispositions de maintenance et de sécurité ou résultant d'une exposition de l'appareil à des conditions environnementales anormales ou d'un manque d'entretien et de maintenance.
  - les dommages résultant d'une utilisation abusive ou non conforme (comme par ex. une surcharge de l'appareil ou une utilisation d'outils ou d'accessoires non autorisés), de la pénétration d'objets étrangers dans l'appareil (comme par ex. du sable, des pierres ou de la poussière), de l'utilisation de la force ou de la violence (comme par ex. les dommages liés aux chutes).
  - les dommages sur l'appareil ou des parties de l'appareil résultant de l'usure normale liée à l'utilisation de l'appareil ou de toute autre usure naturelle.
4. La durée de garantie est de 24 mois et débute à la date d'achat de l'appareil. Les droits à la garantie doivent être revendiqués avant l'expiration de la durée de garantie dans un délai de deux semaines après avoir constaté le défaut. La revendication de droits à la garantie après expiration de la durée de garantie est exclue. La réparation ou l'échange de l'appareil n'entraîne ni une extension de la durée de garantie ni le début d'une nouvelle durée de garantie pour cet appareil ou toute autre pièce de rechange installée sur l'appareil. Cela est valable également dans le cas d'une intervention du service après-vente à domicile.
5. Pour faire valoir vos droits à la garantie, veuillez enregistrer l'appareil défectueux à l'adresse suivante : [www.isc-gmbh.info](http://www.isc-gmbh.info). Veuillez garder à disposition la preuve d'achat ou tout autre justificatif de l'achat de votre nouvel appareil. Les appareils envoyés sans les justificatifs correspondants ou sans plaque signalétique sont exclus de la prestation de garantie en raison de l'impossibilité de les enregistrer. Si le défaut de l'appareil est inclut dans la garantie, vous recevrez sans délai un appareil réparé ou un nouvel appareil.

Bien entendu, nous réparons volontiers les défauts de votre appareil qui ne sont pas ou plus compris dans l'étendue de la garantie contre le remboursement des frais de réparation. Pour cela, veuillez envoyer l'appareil à notre adresse de service après-vente.

Pour les pièces d'usure, de consommation et manquantes, nous renvoyons aux restrictions de cette garantie conformément aux informations du service après-vente de ce mode d'emploi.



## Indice

1. Avvertenze sulla sicurezza
2. Descrizione dell'apparecchio ed elementi forniti
3. Utilizzo proprio
4. Caratteristiche tecniche
5. Prima della messa in esercizio
6. Uso
7. Pulizia, manutenzione, conservazione, trasporto e ordinazione dei pezzi di ricambio
8. Smaltimento e riciclaggio
9. Tabella per l'eliminazione delle anomalie

### **Pericolo!**

Nell'usare gli apparecchi si devono rispettare diverse avvertenze di sicurezza per evitare lesioni e danni. Quindi leggete attentamente queste istruzioni per l'uso/le avvertenze di sicurezza. Conservate bene le informazioni per averle a disposizione in qualsiasi momento. Se date l'apparecchio ad altre persone, consegnate queste istruzioni per l'uso/le avvertenze di sicurezza insieme all'apparecchio. Non ci assumiamo alcuna responsabilità per incidenti o danni causati dal mancato rispetto di queste istruzioni e delle avvertenze di sicurezza.

## **1. Avvertenze sulla sicurezza**

Le relative avvertenze di sicurezza si trovano nell'opuscolo allegato.

### **Pericolo!**

**Leggete tutte le avvertenze di sicurezza e le istruzioni.** Dimenticanze nel rispetto delle avvertenze di sicurezza e delle istruzioni possono causare scosse elettriche, incendi e/o gravi lesioni.

**Conservate tutte le avvertenze e le istruzioni per eventuali necessità future.**

### **Spiegazione della targhetta di avvertenze sull'apparecchio (vedi Fig. 14)**

- 1) Leggere le istruzioni per l'uso
- 2) Avvertenza! Pericolo a causa di parti scagliate all'ingiro. Tenete la distanza di sicurezza
- 3) Pericolo! Prima di affilare le lame, prima di tutte le operazioni di manutenzione, riparazione, pulizia e regolazione spegnete il motore e togliete il connettore della candela
- 4) Prima della messa in esercizio riempire di olio e carburante
- 5) Attenzione! Portate le cuffie antirumore e gli occhiali protettivi
- 6) Livello di potenza acustica garantito.
- 7) Attenzione! Parti molto calde. Tenetevi a distanza.
- 8) Riempite il serbatoio solo a motore spento.
- 9) Fate attenzione alle lesioni da taglio. Attenzione, lame rotanti.
- 10) Procedura di avvio
- 11) Leva di avvio/arresto motore (1 = motore acceso; 0 = motore spento)
- 12) Leva di guida (leva della frizione)

## **2. Descrizione dell'apparecchio ed elementi forniti**

### **2.1 Descrizione dell'apparecchio (Fig. 1-12)**

- 1a. Leva di avvio/arresto motore (freno motore)
- 1b. Leva di guida (leva della frizione)
2. Pompa del carburante (arricchitore)
3. Manico superiore e inferiore
- 4a. Sacco di raccolta
- 4b. Indicazione del livello di riempimento
- 5a. Portello di scarico
- 5b. Copertura della cinghia trapezoidale
6. Tappo di riempimento del serbatoio
7. Tappo a vite di riempimento olio
8. Regolazione dell'altezza di taglio
9. Fune di avvio
10. 1x fermacavi
11. 2x dadi a stella
12. 2x viti lunghe
13. Chiave per candela di accensione
14. 2 viti (a testa esagonale, manico inferiore)
15. 2 viti (a testa svasata, manico inferiore)
16. 4 dadi (manico inferiore)
17. Occhiello

### **2.2 Elementi forniti**

Verificate che l'articolo sia completo sulla base degli elementi forniti descritti. In caso di parti mancanti, rivolgetevi al nostro Centro Servizio Assistenza o al punto vendita in cui avete acquistato l'apparecchio presentando un documento di acquisto valido entro e non oltre i 5 giorni lavorativi dall'acquisto dell'articolo. Al riguardo fate attenzione alla Tabella Garanzia nelle informazioni sul Servizio Assistenza alla fine delle istruzioni.

- Aprite l'imballaggio e togliete con cautela l'apparecchio dalla confezione.
- Togliete il materiale d'imballaggio e anche i fermi di trasporto / imballo (se presenti).
- Controllate che siano presenti tutti gli elementi forniti.
- Verificate che l'apparecchio e gli accessori non presentino danni dovuti al trasporto.
- Se possibile, conservate l'imballaggio fino alla scadenza della garanzia.

### **Pericolo!**

**L'apparecchio e il materiale d'imballaggio non sono giocattoli! I bambini non devono giocare con sacchetti di plastica, film e piccoli pezzi! Sussiste pericolo di ingerimento e soffocamento!**

- Tagliaerba a scoppio
- Manico superiore e inferiore
- Cestello di raccolta
- 1x fermacavi
- 2x dadi a stella
- 2x viti lunghe
- Chiave per candela di accensione
- 2 viti (a testa esagonale, manico inferiore)
- 2 viti (a testa svasata, manico inferiore)
- 4 dadi (manico inferiore)
- Occhiello
- Libretto di manutenzione del motore a scoppio
- Istruzioni per l'uso originali
- Avvertenze di sicurezza

### 3. Utilizzo proprio

L'apparecchio deve essere usato solamente per lo scopo a cui è destinato. Ogni altro tipo di uso che esuli da quello previsto non è conforme. L'utilizzatore/l'operatore, e non il costruttore, è responsabile dei danni e delle lesioni di ogni tipo che ne risultino.

Il tosaerba a benzina è adatto all'uso privato nei giardini di piccole dimensioni.

Sono considerati tosaerba per l'uso privato in giardini di piccole dimensioni quegli apparecchi che di regola non sono usati per oltre 50 ore l'anno e che sono utilizzati principalmente per la cura di superfici erbose, ma non in giardini e parchi pubblici, in impianti sportivi e in attività agricole o forestali.

Tenete presente che i nostri apparecchi non sono stati costruiti per l'impiego professionale, artigianale o industriale. Non riconosciamo alcuna garanzia se l'apparecchio viene usato in imprese commerciali, artigianali o industriali, o in attività equivalenti.

Il rispetto delle istruzioni per l'uso fornite dal produttore è una condizione per l'uso corretto del tosaerba. Le istruzioni per l'uso contengono anche condizioni per l'esercizio, la manutenzione e la riparazione.

**Avvertenza!** Visti i rischi per l'utilizzatore il tosaerba non deve venire usato per i seguenti lavori: regolare cespugli, siepi ed arbusti, per tagliare e sminuzzare piante rampicanti o superfici erbose su terrazze pensili o in vasi sui balconi, per pulire (aspirare) vialetti e come trituratore per sminuzzare foglie e rami tagliati da alberi ed arbusti. Il tosaerba non deve inoltre venire usato come motozappa né per livellare irregolarità del suolo, come per es. i mucchi di terra sollevati dalle talpe.

Per motivi di sicurezza il tosaerba non deve venire usato come gruppo motore per altri utensili o set di utensili di qualsiasi tipo.

### 4. Caratteristiche tecniche

Tipo di motore:..... motore a un cilindro  
 ..... a quattro tempi 139 ccm  
 Potenza assorbita: ..... 1,9 kW  
 Numero di giri  $n_0$ :..... 2900 min<sup>-1</sup>  
 Carburante:..... benzina (E10)  
 Capacità del serbatoio: ..... ca. 1,3 l  
 Olio del motore:..... ca. 0,4 l  
 Candela di accensione:..... F7RTC  
 Distanza elettrodi  
 (candela accensione):..... 0,5 - 0,7 mm  
 Regolazione dell'altezza  
 di taglio: ..... centrale (30-80 mm)  
 Larghezza di taglio:..... 460 mm  
 Peso:..... 32 kg

#### Pericolo!

#### Rumore e vibrazioni

Livello di pressione acustica  $L_{pA}$  ..... 80,7 dB (A)  
 Incertezza  $K_{pA}$  ..... 3,52 dB  
 Livello di potenza acustica  $L_{WA}$  ..... 96 dB (A)  
 Incertezza  $K_{WA}$  ..... 1,95 dB

#### Portate cuffie antirumore.

L'effetto del rumore può causare la perdita dell'udito.

Valore emissione vibrazioni  $a_h = 6,49 \text{ m/s}^2$   
 Incertezza  $K = 1,5 \text{ m/s}^2$

Si dovrebbero evitare tempi di lavoro prolungati a causa dello sviluppo di forti rumori e vibrazioni.



### **Limitate al minimo lo sviluppo di rumore e le vibrazioni!**

- Utilizzate soltanto apparecchi in perfetto stato.
- Eseguite regolarmente la manutenzione e la pulizia dell'apparecchio.
- Adattate il vostro modo di lavorare all'apparecchio.
- Non sovraccaricate l'apparecchio.
- Fate eventualmente controllare l'apparecchio.
- Spegnete l'apparecchio se non lo utilizzate.

### **Attenzione!**

#### **Rischi residui**

**Anche se questo elettroutensile viene utilizzato secondo le norme, continuano a sussistere rischi residui. In relazione alla struttura e al funzionamento di questo elettroutensile potrebbero presentarsi i seguenti pericoli:**

1. Danni all'udito nel caso in cui non vengano indossate cuffie antirumore adeguate.
2. Danni alla salute derivanti da vibrazioni mano-braccio se l'apparecchio viene utilizzato a lungo, non viene tenuto in modo corretto o se la manutenzione non è appropriata.

## **5. Prima della messa in esercizio**

### **5.1 Assemblaggio dei componenti**

Alcune parti sono smontate quando vengono fornite. L'assemblaggio è facile se si osservano le seguenti avvertenze.

**Avvertenza!** Per l'assemblaggio e per lavori di manutenzione servono anche i seguenti utensili non compresi negli elementi forniti:

- una vaschetta di raccolta dell'olio piatta (per il cambio dell'olio)
- un misurino da 1 litro (resistente all'olio / alla benzina)
- una tanica di benzina
- un imbuto (adatto per il bocchettone di riempimento del serbatoio)
- degli stracci (per togliere i resti di olio/benzina; smaltimento alla stazione di servizio)
- una pompa di aspirazione benzina (in plastica, disponibile nei centri del fai-da-te)
- un oliatore con pompa a mano (disponibile nei centri del fai-da-te)
- olio del motore

### **Montaggio**

1. Montate il manico inferiore e superiore (Pos. 3) come indicato nelle Fig. 3a-3b. Scegliete uno dei fori per il fissaggio a seconda dell'altezza dell'impugnatura desiderata.  
**Importante!** Regolate la stessa altezza su entrambi i lati!
2. Fissate al gancio apposito l'impugnatura della fune di avvio (Pos. 9) come illustrato in Fig. 3c.
3. Fissate i cavi flessibili al manico con il fermacavi fornito (Pos. 10) come indicato nella Fig. 3d.
4. Sollevate il portello di scarico (Pos. 5a) con una mano e agganciate il sacco di raccolta erba (Pos. 4a) come illustrato nella Fig. 4a.

### **5.2 Regolazione dell'altezza di taglio**

**Avvertimento! La regolazione dell'altezza di taglio deve venire eseguita solamente a motore spento.**

- La regolazione dell'altezza di taglio avviene in modo centrale con la relativa leva (Fig. 7/ Pos. 8). Si possono regolare diverse altezze di taglio.
- Azionate la leva di regolazione e portatela nella posizione desiderata. Fate scattare in posizione la leva.

## **6. Uso**

### **Avvertenza!**

**Il motore viene fornito senza materiali di esercizio. Prima della messa in esercizio si deve assolutamente riempire di olio e benzina.**

1. Controllate il livello dell'olio (vedi 7.2.1).
2. Per rabboccare la benzina utilizzate un imbuto e un misurino. Accertatevi che la benzina sia pulita.

**Avvertimento:** usate sempre solo una tanica di sicurezza per la benzina. Non fumate mentre riempite di benzina. Prima di mettere la benzina nel serbatoio spegnete il motore e lasciatelo raffreddare alcuni minuti.

3. Accertatevi che il cavo di accensione sia collegato alla candela.

### **Prova di sicurezza leva di avvio/arresto motore**

Per evitare un avvio involontario del tagliaerba a scoppio e garantire un arresto rapido del motore e della lama in caso di pericolo, il tagliaerba è dotato di una leva di avvio/arresto motore (Fig. 5a/Pos. 1a). Questa deve essere azionata (Fig. 5b) prima di avviare l'apparecchio. La leva di avvio/arresto motore, se viene mollata, deve ritornare nella posizione di partenza (Fig. 5a).

Prima di avviare il motore dovrete eseguire alcune volte questo procedimento per essere sicuri che la leva e i cavi flessibili funzionino correttamente.

Ripetete di nuovo questo test dopo aver avviato il motore. Dopo aver lasciato andare la leva di avvio/arresto motore, il motore deve fermarsi entro pochi secondi. In caso contrario rivolgetevi al servizio di assistenza clienti.

**Pericolo:** la lama di taglio inizia a ruotare quando il motore viene avviato.

### **6.1 Avviare il motore**

1. Accertatevi che il cavo di accensione sia collegato alla candela.
2. Premete 3 volte la pompa del carburante (arricchitore) (Fig. 6/Pos. 2). A motore caldo ciò non è necessario.
3. Mettetevi dietro al tagliaerba. Azionate la leva di avvio/arresto del motore (Fig. 5b) con una mano. L'altra deve essere sull'impugnatura dello starter.
4. Avviate il motore con l'avviatore autoavvolgente (Fig. 1/Pos. 9). A tal fine tirate fuori l'impugnatura di circa 10-15 cm (fino a quando notate una certa resistenza) e poi tirate di colpo con forza. Se il motore non dovesse essersi avviato, tirate di nuovo afferrando l'impugnatura.

**Avvertenza!** Non permettete che il cavo flessibile si riavvolga in modo incontrollato.

**Avvertenza!** Se fa freddo, può essere necessario ripetere più volte l'operazione di accensione.

### **Movimento di avanzamento**

Leva di guida/leva della frizione (Fig. 5a/Pos. 1b): se viene attivata (Fig. 5c), la frizione viene chiusa per l'avanzamento e il tagliaerba si mette in movimento con motore acceso. Lasciate andare la leva di guida in tempo per fermare il tagliaerba in movimento. Esercitatevi a mettere in moto e a

fermare l'apparecchio prima di tagliare l'erba per la prima volta, in modo tale da familiarizzare con il suo comportamento.

### **6.2 Avvertenze per tagliare l'erba in modo corretto**

#### **Pericolo!**

**Non aprite mai il portello di scarico quando viene svuotato il dispositivo di raccolta e il motore è ancora in moto. La lama rotante può causare lesioni.**

**Fissate sempre bene il portello di scarico e il sacco di raccolta dell'erba. Spegnete il motore prima di toglierlo.**

**Spegnete il motore prima di ogni operazione di regolazione, manutenzione e riparazione e aspettate che la lama smetta di ruotare. Togliete il connettore della candela.**

#### **Tagliare l'erba**

Il motore è dimensionato per una velocità di taglio per l'erba e per lo scarico dell'erba nel sacco di raccolta e per una lunga durata.

Lavorate solamente con lame affilate ed in perfetto stato in modo che gli steli d'erba non si sfilaccino ed il prato non ingiallisca.

Per ottenere un buon taglio si deve muovere il tosaerba in strisce possibilmente dritte. Le corsie così formate si devono quindi sovrapporre sempre di alcuni centimetri al fine di evitare strisce di erba non tagliata.

Tenete pulita la parte inferiore della carcassa del tosaerba e togliete assolutamente i depositi di erba. I depositi rendono più difficile l'operazione di avvio e influiscono negativamente sulla qualità del taglio e sullo scarico dell'erba.

Sui pendii le strisce formate dal taglio devono essere trasversali rispetto al pendio. Per evitare che il tosaerba scivoli lateralmente basta inclinarlo verso l'alto. Scegliete l'altezza di taglio a seconda della lunghezza effettiva del manto erboso. Eseguite diverse passate in modo che ogni volta vengano tagliati al massimo 4 cm.

Prima di eseguire qualsiasi controllo della lama bisogna spegnere il motore. Tenete presente che la lama continua a ruotare per alcuni secondi dopo aver disinserito il motore. Non cercate mai

di fermare la lama. Controllate regolarmente che la lama sia ben fissata, in buono stato e ben affilata. In caso contrario affilatela e sostituirla. Se la lama in movimento va a battere con un oggetto, fermate il tosaerba e attendete fino a quando la lama sia completamente ferma. Controllate quindi lo stato della lama e del portalama. Se sono danneggiati devono essere sostituiti.

### 6.3 Arresto del motore

**Per spegnere il motore mollate la leva di avvio/arresto del motore (Fig. 5a/Pos. 1a).** Staccate il connettore della candela di accensione per evitare che il motore si avvii. Prima di riaccendere il motore controllate il cavo flessibile del freno motore. Controllate che il cavo flessibile sia montato correttamente. Se il cavo di arresto è piegato o danneggiato, deve venire sostituito.

### 6.4 Svuotare il sacco di raccolta dell'erba

Se il sacco di raccolta è pieno, la portata dell'aria diminuisce e l'indicazione di livello (4b) poggia direttamente su di esso (Fig. 13). Svuotate il sacco di raccolta e ripulite il canale di scarico.

**Pericolo! Prima di togliere il sacco di raccolta spegnete il motore e attendete che la lama si sia fermata.**

Per togliere il sacco di raccolta sollevate con una mano il portello di scarico e con l'altra estraete il sacco dalla maniglia (Fig. 4a).

Secondo le norme di sicurezza il portello di scarico si chiude quando viene sganciato il sacco di raccolta, chiudendo anche l'apertura posteriore di scarico. Se nell'apertura rimangono resti di erba, si consiglia di arretrare di ca. 1m il tosaerba per riavviare il motore più facilmente.

Non togliete resti di erba tagliata dalla carcassa e dall'utensile con le mani o con i piedi, ma con mezzi adatti, come per es. una spazzola o uno scopino.

Per garantire che l'erba venga raccolta bene, sia il sacco di raccolta, ma soprattutto la grata dell'aria devono venire puliti dopo l'uso.

Agganciate il sacco di raccolta solo a motore inserito e con l'utensile fermo.

Sollevate con una mano il portello di scarico e con l'altra agganciate dall'alto il sacco di raccolta, tenendolo per l'impugnatura.

## 7. Pulizia, manutenzione, conservazione, trasporto e ordinazione dei pezzi di ricambio

### Attenzione

Non lavorate mai a motore acceso su parti sotto tensione dell'impianto di accensione e non toccatele. Prima di eseguire operazioni di manutenzione e di cura togliete il connettore della candela. Non eseguite mai lavori con l'apparecchio acceso. I lavori che non vengono descritti in queste istruzioni per l'uso devono essere eseguiti esclusivamente da un'officina specializzata e autorizzata.

### 7.1 Pulizia

Dopo l'uso il tagliaerba deve essere sempre pulito a fondo. In particolare la parte inferiore e la sede della lama. A questo scopo inclinate all'indietro il tagliaerba premendo verso il basso il manico.

**Avvertenza:** prima di inclinare il tagliaerba svuotate completamente il serbatoio del carburante con una pompa di aspirazione. Il tagliaerba non deve essere inclinato oltre i 90 gradi. È più facile togliere lo sporco e l'erba subito dopo aver tagliato l'erba. Resti d'erba essiccati e sporco possono pregiudicare l'esercizio del tagliaerba. Controllate che non ci siano resti di erba nel canale di scarico e, se necessario, eliminateli. Non pulite mai il tagliaerba con un getto d'acqua o un'idropulitrice. Fate attenzione che non possa penetrare dell'acqua all'interno dell'apparecchio. Non devono essere utilizzati detergenti aggressivi, come detergenti a freddo o benzina per smacchiare.

### 7.2 Manutenzione

**Gli intervalli di manutenzione sono disponibili nel libretto di manutenzione del motore a scoppio allegato.**

**Avvertenza:** consegnate il materiale sporco di manutenzione e di esercizio in un apposito punto di raccolta.

#### 7.2.1 Motore a benzina

**Avvertenza!** Non usate mai il motore senza olio o con olio insufficiente. Ciò può causare gravi danni al motore.

#### Controllo del livello dell'olio

Posizionate orizzontalmente il tagliaerba. Svitare l'astina dell'olio (Fig. 9a/Pos. 7a) ruotandola verso sinistra e pulite l'astina di misura. Reinserite l'astina fino alla battuta nel bocchettone di riempimento.

mento, non avvitatela. Estraiete l'astina e leggete il livello dell'olio in posizione orizzontale. Il livello dell'olio deve trovarsi tra min. e max. dell'astina di misurazione (Fig. 9b).

### **Cambio dell'olio**

Il cambio dell'olio deve essere eseguito a motore spento ma ancora caldo.

1. Accertatevi che il cestello di raccolta sia staccato.
2. Svotate il serbatoio della benzina con un'apposita pompa di aspirazione e fate funzionare il motore fino a quando si sia consumata la benzina restante.
3. Posizionate una vaschetta di raccolta dell'olio sotto il tagliaerba.
4. Aprite il tappo a vite di riempimento dell'olio (Pos. 7) e inclinate l'apparecchio lateralmente di 90°.
5. L'olio caldo esce dall'apertura di riempimento aperta e defluisce nella vaschetta di raccolta.
6. Dopo aver fatto uscire l'olio esausto raddrizzate di nuovo l'apparecchio.
7. Rabboccate l'olio per motore fino alla tacca superiore dell'astina dell'olio.
8. Attenzione! Per il controllo del livello dell'olio non avvitate l'astina di misura, ma inseritela solo fino al filetto.
9. L'olio vecchio deve essere smaltito in base alle norme vigenti.

### **7.2.2 Lama**

Per motivi di sicurezza fate affilare, bilanciare e montare la lama esclusivamente da un'officina specializzata e autorizzata. Per ottenere un risultato di lavoro ottimale consigliamo di far controllare la lama una volta l'anno.

### **Sostituzione della lama (Fig. 8)**

Per la sostituzione della lama si devono utilizzare solo ricambi originali. Il codice della lama deve corrispondere al numero indicato nell'elenco dei pezzi di ricambio.

Non montate mai una lama diversa.

### **Lame danneggiate**

Se, malgrado tutte le precauzioni prese, la lama entra in contatto con un ostacolo, spegnete subito il motore e togliete il connettore della candela. Inclinate all'indietro il tagliaerba e controllate che la lama non sia danneggiata. Lame danneggiate o deformate devono essere sostituite. Non raddrizzate mai una lama deformata. Non lavorate mai con una lama deformata o fortemente consumata; ciò può causare delle vibrazioni e provocare ulter-

riori danni al tagliaerba.

**Avvertimento!** Se si lavora con una lama danneggiata, sussiste il pericolo di lesioni.

### **7.2.3 Assali e mozzi delle ruote**

Gli assali e i mozzi delle ruote dovrebbero venire ingrassati una volta a stagione.

A questo scopo togliete i coprimozzi con un cacciavite e allentate le viti di fissaggio delle ruote.

### **7.2.4 Cura e regolazione dei cavi flessibili**

Lubrificate regolarmente i cavi flessibili e controllate che si muovano facilmente.

### **7.2.5 Manutenzione del filtro dell'aria (Fig. 10)**

I filtri dell'aria sporchi riducono la potenza del motore a causa di un apporto insufficiente di aria al carburatore. In caso di aria molto polverosa il filtro dell'aria deve essere controllato più spesso. Non pulite mai il filtro dell'aria con benzina o solventi infiammabili. Pulite il filtro dell'aria soltanto con aria compressa o dando dei leggeri colpi sul filtro.

### **7.2.6 Manutenzione della candela**

Pulite la candela con una spazzola a setole di rame.

1. Togliete il connettore della candela di accensione (Fig. 11/Pos. A).
2. Togliete la candela di accensione con la chiave apposita.
3. L'assemblaggio avviene nell'ordine inverso.

### **7.2.7 Controllo della cinghia trapezoidale**

Togliete la lama come descritto al punto 7.2.2. Per controllare la cinghia trapezoidale, togliete la relativa copertura (Fig. 12/Pos. 5b).

### **7.2.8 Riparazione**

Accertatevi dopo la riparazione o la manutenzione che tutte le parti di tecnica di sicurezza siano montate e in perfetto stato.

Conservate i pezzi che possono causare lesioni lontani dalla portata di altre persone e di bambini.

**Avvertenza!** Secondo la Legge relativa alla responsabilità per i prodotti non rispondiamo per danni causati da una riparazione impropria o se non si usano i pezzi di ricambio originali o pezzi da noi autorizzati. Non rispondiamo nemmeno per danni causati in seguito a riparazioni non eseguite a regola d'arte. Incaricate il servizio assistenza o un tecnico autorizzato. Lo stesso vale anche per gli accessori.

### 7.2.9 Tempi di esercizio

Per i tempi di esercizio rispettate le disposizioni di legge vigenti che possono variare a seconda del luogo.

### 7.3 Preparazione in caso di inattività del tagliaerba

**Avvertimento!** Non svuotate la benzina in locali chiusi o nelle vicinanze di fiamme vive o mentre fumate. I vapori del gas possono causare esplosioni o incendi.

1. Svuotate il serbatoio della benzina con una pompa di aspirazione.
2. Avviate il motore e fatelo funzionare fino a quando si sia consumata la benzina restante.
3. Fate il cambio dell'olio dopo ogni stagione.
4. Togliete la candela di accensione. Versate ca. 20 ml di olio con un oliatore nel cilindro. Tirate lentamente l'impugnatura dello starter in modo che l'olio protegga l'interno del cilindro. Riavviate la candela.
5. Pulite le alette di raffreddamento del cilindro e della carcassa.
6. Pulite tutto l'apparecchio in modo da proteggere la vernice.
7. Tenete l'apparecchio in un ambiente ben areato.

### 7.4 Preparazione del tagliaerba per il trasporto

**Avvertimento!** Non svuotate la benzina in locali chiusi o nelle vicinanze di fiamme vive o mentre fumate. I vapori del gas possono causare esplosioni o incendi.

1. Svuotate il serbatoio della benzina con una pompa di aspirazione.
2. Fate funzionare il motore fino a quando si sia consumata la benzina restante.
3. Svuotate l'olio del motore dal motore ancora caldo.
4. Togliete il connettore dalla candela di accensione.
5. Pulite le alette di raffreddamento del cilindro e della carcassa.
6. Sganciate la fune di avvio dal gancio (Fig. 3c). Allentate il collegamento indicato nella Fig. 3b a sinistra e a destra del manico e piegate verso il basso il manico superiore. Nell'eseguire tale operazione, fate attenzione che i cavi flessibili non vengano piegati.
7. Inserite alcuni strati di cartone fra il manico in-

feriore e superiore e il motore per evitare che sfreghino l'uno contro l'altro.

8. Assicurate sufficientemente il carico per evitare che l'apparecchio scivoli durante il trasporto provocando danni e lesioni.

### 7.5 Materiale di consumo, materiale soggetto ad usura e pezzi di ricambio

I pezzi di ricambio, i materiali di consumo e soggetti ad usura, come ad es. olio del motore, cinghia trapezoidale, candele di accensione, cartuccia del filtro dell'aria, filtro della benzina, batterie o lame non rientrano nella garanzia dell'apparecchio.

### 7.6 Ordinazione di pezzi di ricambio:

Volendo commissionare dei pezzi di ricambio, si dovrebbe dichiarare quanto segue:

- modello dell'apparecchio
- numero dell'articolo dell'apparecchio
- numero d'ident. dell'apparecchio
- numero del pezzo di ricambio del ricambio necessitato.

Per i prezzi e le informazioni attuali si veda [www.isc-gmbh.info](http://www.isc-gmbh.info)

## 8. Smaltimento e riciclaggio

L'apparecchio si trova in un imballaggio per evitare i danni dovuti al trasporto. Questo imballaggio rappresenta una materia prima e può perciò essere utilizzato di nuovo o riciclato. L'apparecchio e i suoi accessori sono fatti di materiali diversi, per es. metallo e plastica. Gli apparecchi difettosi non devono essere gettati nei rifiuti domestici. Per uno smaltimento corretto l'apparecchio va consegnato ad un apposito centro di raccolta. Se non vi è noto nessun centro di raccolta, rivolgetevi per informazioni all'amministrazione comunale.

## 9. Tabella per l'eliminazione delle anomalie

**Avvertenza:** prima spegnete il motore e staccate il connettore della candela di accensione e poi eseguite le operazioni di ispezione o le regolazioni.

**Avvertenza:** se dopo una regolazione o riparazione il motore ha funzionato per alcuni minuti, ricordatevi che lo scappamento e altre parti sono molto calde. Quindi non toccatele per evitare delle ustioni.

Anomalie	Possibile causa	Eliminazione
Movimento irregolare, forti vibrazioni dell'apparecchio	<ul style="list-style-type: none"><li>- Viti allentate</li><li>- Serraggio della lama allentato</li><li>- Lama squilibrata</li></ul>	<ul style="list-style-type: none"><li>- Controllate le viti</li><li>- Controllate il serraggio della lama</li><li>- Sostituite la lama</li></ul>
Il motore non funziona	<ul style="list-style-type: none"><li>- Leva di avvio/arresto motore non premuta</li><li>- Posizione sbagliata della leva dell'acceleratore (se presente)</li><li>- Candela difettosa</li><li>- Serbatoio del carburante vuoto</li><li>- Pompa del carburante (arricchitore) non azionata (se presente)</li></ul>	<ul style="list-style-type: none"><li>- Premere leva di avvio/arresto motore</li><li>- Controllate la regolazione (se presente)</li><li>- Sostituite la candela di accensione</li><li>- Riempite di carburante</li><li>- Azionate la pompa del carburante (arricchitore, se presente)</li></ul>
Il motore funziona in modo irregolare	<ul style="list-style-type: none"><li>- Filtro dell'aria sporco</li><li>- Candela sporca</li></ul>	<ul style="list-style-type: none"><li>- Pulite il filtro dell'aria</li><li>- Pulite la candela</li></ul>
Il prato diventa giallo, taglio irregolare	<ul style="list-style-type: none"><li>- Lama non affilata</li><li>- Altezza del taglio insufficiente</li><li>- Numero di giri del motore insufficiente</li></ul>	<ul style="list-style-type: none"><li>- Affilate la lama</li><li>- Regolate l'altezza corretta</li><li>- Portate la leva dell'acceleratore su max. (se presente)</li></ul>
Scarico dell'erba eseguito male	<ul style="list-style-type: none"><li>- Numero di giri del motore insufficiente</li><li>- Altezza del taglio insufficiente</li><li>- Lama consumata</li><li>- Sacco di raccolta ostruito</li></ul>	<ul style="list-style-type: none"><li>- Portate la leva dell'acceleratore su max.</li><li>- Eseguite la regolazione corretta</li><li>- Sostituite la lama</li><li>- Svuotate il sacco di raccolta</li></ul>

La ristampa o l'ulteriore riproduzione, anche parziale, della documentazione o dei documenti d'accompagnamento dei prodotti è consentita solo con l'esplicita autorizzazione da parte della iSC GmbH.

Con riserva di apportare modifiche tecniche

## Informazioni sul Servizio Assistenza

In tutti i Paesi indicati nel certificato di garanzia disponiamo di competenti partner per il Servizio Assistenza (per i relativi dati di contatto si veda il certificato di garanzia), che sono a vostra disposizione per tutte le richieste di assistenza come riparazione, fornitura di pezzi di ricambio e parti di usura o vendita di materiali di consumo.

Si deve tenere presente che le seguenti parti di questo prodotto sono soggette a un'usura naturale o dovuta all'uso ovvero che le seguenti parti sono necessarie come materiali di consumo.

Categoria	Esempio
Parti soggette ad usura *	Filtro dell'aria, cavi flessibili, cestello di raccolta, ruote in gomma, frizione
Materiale di consumo/parti di consumo *	Lame
Parti mancanti	

\* non necessariamente compreso tra gli elementi forniti!

In presenza di difetti o errori vi preghiamo di denunciare il caso sul sito internet [www.isc-gmbh.info](http://www.isc-gmbh.info). Vi preghiamo di descrivere con precisione l'anomalia e a tal riguardo di rispondere in ogni caso alle seguenti domande:

- L'apparecchio ha già funzionato una volta o era difettoso fin dall'inizio?
- Avete notato qualcosa prima che si manifestasse il difetto (sintomo prima del difetto)?
- A vostro parere che cosa non funziona nell'apparecchio (sintomo principale)?  
Descrivete che cosa non funziona.

## Certificato di garanzia

Gentili clienti,

i nostri prodotti sono soggetti ad un rigido controllo di qualità. Se l'apparecchio non dovesse tuttavia funzionare correttamente, ci scusiamo e vi preghiamo di rivolgervi al nostro servizio di assistenza clienti all'indirizzo indicato in questa scheda di garanzia. Siamo a vostra disposizione anche telefonicamente al numero del Servizio Assistenza indicato. Per la rivendicazione dei diritti di garanzia vale quanto segue:

1. Le presenti condizioni di garanzia si rivolgono esclusivamente a consumatori, vale a dire a persone fisiche che non intendono utilizzare questo prodotto né in ambito professionale né per altre attività di lavoro autonomo. Le presenti condizioni di garanzia regolano prestazioni di garanzia supplementari che il produttore su indicato concede in aggiunta alla garanzia legale agli acquirenti di nuovi apparecchi. La presente garanzia non tocca i vostri diritti al ricorso in garanzia previsti dalla legge. Le nostre prestazioni di garanzia sono per voi gratuite.
2. La prestazione di garanzia riguarda esclusivamente i difetti di un nuovo apparecchio da voi acquistato del produttore di cui sopra, riconducibili a errori di materiale o di produzione, ed è limitata, a nostra discrezione, all'eliminazione di questi difetti dell'apparecchio o alla sostituzione dell'apparecchio stesso.  
Tenete presente che i nostri apparecchi non sono stati costruiti per l'impiego artigianale, professionale o imprenditoriale. Pertanto un contratto di garanzia non viene concluso se l'apparecchio è stato usato entro il periodo di garanzia in attività artigianali, imprenditoriali o industriali o se è stato sottoposto a sollecitazioni equivalenti.
3. Sono esclusi dalla nostra garanzia:
  - Danni all'apparecchio causati dalla mancata osservanza delle istruzioni di montaggio o per un'installazione non corretta, dalla mancata osservanza delle istruzioni per l'uso (come ad es. collegamento a una tensione di rete o a un tipo di corrente non corretti), dalla mancata osservanza delle norme relative alla manutenzione e alla sicurezza, dall'esposizione dell'apparecchio a condizioni ambientali anomale o per la mancata esecuzione di pulizia e manutenzione.
  - Danni all'apparecchio dovuti a usi impropri o illeciti (come per es. sovraccarico dell'apparecchio o utilizzo di utensili di ricambio o accessori non consentiti), alla penetrazione di corpi estranei nell'apparecchio (come per es. sabbia, pietre o polvere, danni dovuti al trasporto), all'impiego della forza o a influenze esterne (come per es. danni causati da caduta).
  - Danni all'apparecchio o a parti di esso da ricondurre a un'usura comune, dovuta all'uso o di altro tipo naturale.
4. Il periodo di garanzia è 24 mesi e inizia a partire dalla data di acquisto dell'apparecchio. I diritti di garanzia devono essere fatti valere prima della scadenza del periodo di garanzia, entro due settimane dopo avere accertato il difetto. È esclusa la rivendicazione di diritti di garanzia dopo la scadenza del relativo periodo. La riparazione o la sostituzione dell'apparecchio non comporta una proroga del periodo di garanzia e con questa prestazione per l'apparecchio o per pezzi di ricambio eventualmente installati non inizia un nuovo periodo di garanzia. Ciò vale anche nel caso in cui si ricorra a un servizio sul posto.
5. Per rivendicare il diritto di garanzia vi preghiamo di comunicare che l'apparecchio è difettoso tramite sito internet: [www.isc-gmbh.info](http://www.isc-gmbh.info). Tenete a portata di mano il documento di acquisto o altri documenti come prova dell'acquisto del vostro apparecchio nuovo. Apparecchi inviati senza i relativi documenti o senza targhetta d'identificazione sono esclusi dalla prestazione di garanzia perché non possono essere classificati in modo corrispondente. Se il difetto dell'apparecchio rientra nella nostra prestazione di garanzia, ricevete prontamente l'apparecchio riparato o un apparecchio nuovo.

Naturalmente effettuiamo a pagamento anche riparazioni sull'apparecchio che non rientrano o non rientrano più nella garanzia. A tale scopo inviate l'apparecchio all'indirizzo del nostro Centro Assistenza.

Per parti mancanti, di consumo e soggette a usura rimandiamo alle limitazioni di questa garanzia secondo le informazioni sul Servizio Assistenza di queste istruzioni per l'uso.



## Innehållsförteckning

1. Säkerhetsanvisningar
2. Beskrivning av maskinen samt leveransomfattning
3. Ändamålsenlig användning
4. Tekniska data
5. Innan du använder maskinen
6. Använda maskinen
7. Rengöring, underhåll, förvaring, transport och reservdelsbeställning
8. Skrotning och återvinning
9. Felsökning

**Fara!**

Innan maskinen kan användas måste särskilda säkerhetsanvisningar beaktas för att förhindra olyckor och skador. Läs därför noggrant igenom denna bruksanvisning och dessa säkerhetsanvisningar. Förvara dem på ett säkert ställe så att du alltid kan hitta önskad information. Om maskinen ska överlätas till andra personer måste även denna bruksanvisning och dessa säkerhetsanvisningar medfölja. Vi övertar inget ansvar för olyckor eller skador som har uppstått om denna bruksanvisning eller säkerhetsanvisningarna åsidosätts.

**1. Säkerhetsanvisningar**

Gällande säkerhetsanvisningar finns i det bifogade häftet.

**Fara!**

**Läs alla säkerhetsanvisningar och instruktioner.** Försummelser vid iakttagandet av säkerhetsanvisningarna och instruktionerna kan förorsaka elstöt, brand och/eller svåra skador. **Förvara alla säkerhetsanvisningar och instruktioner för framtiden.**

**Förklaring av skylten på maskinen (se bild 14)**

- 1) Läs igenom bruksanvisningen.
- 2) Varning! Risk för att delar slungas ut. Beakta säkerhetsavståndet.
- 3) Varning! Vassa knivar - Stäng av motorn och dra av tändstiftskontakten inför alla underhålls-, reparations-, rengörings- och inställningsarbeten.
- 4) Fyll på olja och bränsle innan du använder maskinen.
- 5) Obs! Använd hörselskydd och skyddsglasögon.
- 6) Garanterad ljudeffektnivå.
- 7) Obs! Heta delar. Håll tillräckligt avstånd.
- 8) Tanka endast om motorn först slagits ifrån.
- 9) Varning för skärskador. Varning! Roterande kniv!
- 10) Startförlopp
- 11) Spak för motorstart och -stopp (I=Motor TILL; O=Motor FRÅN)
- 12) Körningsspak (kopplingsspak)

**2. Beskrivning av maskinen samt leveransomfattning****2.1 Beskrivning av maskinen (bild 1-12)**

- 1a. Motor start-/stoppspak (motorbroms)
- 1b. Körningsspak (kopplingsspak)
2. Bränslepump (primer)
3. Övre och undre skjutbygel
- 4a. Gräsuppsamlare
- 4b. Mängdindikering
- 5a. Utkastningslucka
- 5b. Kilremsskydd
6. Tanklock
7. Oljepåfyllningsplugg
8. Inställning av klippningshöjden
9. Startsnöre
10. 1 st kabelklämma
11. 2 st stjärnuttrar
12. 2 st långa skruvar
13. Tändstiftsnyckel
14. 2 st skruvar (sexkant, undre skjutbygel)
15. 2 st skruvar (försänkt, undre skjutbygel)
16. 4 st muttrar (undre skjutbygel)
17. Ögla

**2.2 Leveransomfattning**

Kontrollera att produkten är komplett med hjälp av beskrivningen av leveransen. Om delar saknas vill vi be dig ta kontakt med vårt servicecenter eller butiken där du köpte produkten inom fem dagar efter att du köpte artikeln. Tänk på att du måste visa upp ett giltigt kvitto. Beakta även garantitabellen i serviceinformationen i slutet av bruksanvisningen.

- Öppna förpackningen och ta försiktigt ut produkten ur förpackningen.
- Ta bort förpackningsmaterialet samt förpacknings- och transportsäkringar (om förhanden).
- Kontrollera att leveransen är komplett.
- Kontrollera om produkten eller tillbehördelarna har skadats i transporten.
- Spara om möjligt på förpackningen tills garantitiden har gått ut.

**Fara!**

**Produkten och förpackningsmaterialet är ingen leksak! Barn får inte leka med plastpåsar, folie eller smådelar! Risk för att barn sväljer delar och kvävs!**

- Bensindriven gräsklippare
- Övre och undre skjutbygel
- Gräsuppsamlare
- 1 st kabelklämma
- 2 st stjärnuttrar
- 2 st långa skruvar
- Tändstiftsnyckel
- 2 st skruvar (sexkant, undre skjutbygel)
- 2 st skruvar (försänkt, undre skjutbygel)
- 4 st muttrar (undre skjutbygel)
- Ögla
- Servicehäfte för bensin
- Original-bruksanvisning
- Säkerhetsanvisningar

### 3. Ändamålsenlig användning

Maskinen får endast användas till sitt avsedda ändamål. Användningar som sträcker sig utöver detta användningsområde är ej ändamålsenliga. För materialskador eller personskador som resulterar av sådan användning ansvarar användaren/operatören själv. Tillverkaren övertar inget ansvar.

Den bensindrivna gräsklipparen är lämplig för privat bruk i hemma- eller koloniträdgårdar.

Gräsklippare vars årliga användning i regel inte överstiger 50 timmar och som till övervägande del används till gräsvård, dock ej till allmänna grönytor, parker, sportanläggningar eller till lant- och skogsbruk, definieras som utrustning avsedd för privata hemma- och koloniträdgårdar.

Tänk på att våra produkter endast får användas till ändamålsenligt syfte och inte har konstruerats för kommersiell, hantverksmässig eller industriell användning. Vi ger därför ingen garanti om maskinen används inom yrkesmässiga, hantverksmässiga eller industriella verksamheter eller vid liknande aktiviteter.

En förutsättning för ändamålsenlig användning av gräsklipparen är att tillverkarens bifogade bruksanvisning beaktas. Bruksanvisningen innehåller även gällande drifts-, underhålls- och reparationsvillkor.

**Varning!** På grund av olycksrisken för användaren får den bensindrivna gräsklipparen inte användas till följande arbeten: trimma buskar och häckar, skära eller finfördela klätterväxter, gräsklippning på tak eller i balkonglådor, rengöring

(rensugning) av gångar eller som kompostkvarn för finfördelning av kvistar och grenar från träd och häckar. Dessutom får gräsklipparen inte användas som motorhacka samt för att plana ut ojämnheter i marken, t ex mullvadshögar.

Av säkerhetsskäl får den bensindrivna gräsklipparen inte användas som drivaggregat för andra arbetsverktyg eller verktygssatser av olika slag.

### 4. Tekniska data

Motortyp .....	encylinders fyrtaktsmotor 139 ccm
Upptagen effekt .....	1,9 kW
Arbetsvarvtal $n_0$ .....	2900 min <sup>-1</sup>
Bränsle .....	bensin (E10)
Tankvolym.....	ca 1,3 l
Motorolja.....	ca 0,4 l
Tändstift.....	F7RTC
Elektroddgap (tändstift).....	0,5 - 0,7 mm
Inställning av klippningshöjd	centralt (30-80 mm)
Klippbredd .....	460 mm
Vikt.....	32 kg

#### Fara!

#### Buller och vibration

Ljudtrycksnivå $L_{pA}$ .....	80,7 dB(A)
Osäkerhet $K_{pA}$ .....	3,52 dB
Ljudeffektnivå $L_{WA}$ .....	96 dB(A)
Osäkerhet $K_{WA}$ .....	1,95 dB

#### Bär hörselskydd.

Buller kan leda till att hörseln förstörs.

Vibrationsemissionsvärde $a_h$	= 6,49 m/s <sup>2</sup>
Osäkerhet K	= 1,5 m/s <sup>2</sup>

Undvik längre tids arbete pga bullret och vibrationerna.

#### Begränsa uppkomsten av buller och vibration till ett minimum!

- Använd endast intakta maskiner.
- Underhåll och rengör maskinen regelbundet.
- Anpassa ditt arbetssätt till maskinen.
- Överbelasta inte maskinen.
- Lämna in maskinen för översyn vid behov.
- Slå ifrån maskinen om den inte används.

**Obs!****Kvarstående risker**

**Kvarstående risker föreligger alltid även om detta elverktyg används enligt föreskrift. Följande risker kan uppstå på grund av elverktygets konstruktion och utförande:**

1. Hörselskador om inget lämpligt hörselskydd används.
2. Hälsoskador som uppstår av hand- och armvibrationer om maskinen används under längre tid eller om det inte hanteras och underhålls enligt föreskrift.

## 5. Innan du använder maskinen

### 5.1 Montera samman komponenterna.

Vid leverans är vissa delar demonterade. Monteringen är enkel om följande instruktioner beaktas. Märk! Vid montering och för underhåll behövs följande extra verktyg som inte ingår i leveransen:

- ett oljeuppsamlingskärl (för oljebyte)
- en mätbägare 1 liter (olje-/bensinfast)
- en bensindunk
- en tratt (måste passa till infyllningsöppningen på bensintanken)
- vanliga dammtrasor för hushållsbruk (för att torka av olje-/bensinrester; kastas på bensinstation)
- en länsppump för bensin (av plast, kan köpas på byggmarknader)
- en oljekanna med handpump (kan köpas på byggmarknader)
- motorolja

### Montera maskinen

1. Montera samman den undre och övre skjutbygeln (pos. 3) enligt beskrivningen i bild 3a-3b. Montera i ett av hålen beroende på hur högt handtaget ska placeras. Viktigt! Ställ in samma höjd på båda sidor!
2. Häng in handtaget till startsnöret (pos. 9) i den avsedda kroken enligt beskrivningen i bild 3c.
3. Fixera vajrarna vid skjutbygeln med bifogade kabelklämmor (pos. 10) enligt beskrivningen i bild 3d.
4. Lyft på utkastningsluckan (pos. 5a) med den ena handen och häng sedan in gråsuppsamlaren (pos. 4a) enligt beskrivningen i bild 4a.

### 5.2 Ställa in klippningshöjden

**Varning! Klippningshöjden får endast ställas in om motorn står stilla.**

- Klippningshöjden ställs in centralt med spaken (bild 7/pos. 8). Olika klippningshöjder kan ställas in.
- Ställ in gräsklipparens klippningshöjd genom att dra reglaget till avsedd position. Låt reglaget snäppa in.

## 6. Använda maskinen

### Märk!

**Vid leverans är motorn inte fylld med bränsle eller driftvätskor. Fyll därför tvunget på olja och bensin innan du tar gräsklipparen i drift.**

1. Kontrollera oljenivån (se 7.2.1).
2. Använd en tratt och en mätbehållare när du fyller på bensin. Kontrollera att bensinen är ren.

**Varning:** Använd endast en säkerhetsdunk. Rök inte när du fyller på bensin. Slå ifrån motorn innan du fyller på bensin och låt motorn svalna ett par minuter.

3. Kontrollera att tändkabeln har anslutits till tändstiftet.

### Säkerhetstest för spak för motorstart/motorstopp

För att undvika att gräsklipparen startar upp oavsiktligt, samt för att snabbt kunna stoppa motorn och kniven vid fara, är den utrustad med en spak för motorstart/motorstopp (bild 5a/pos. 1a). Denna måste aktiveras (bild 5b) innan gräsklipparen startas. När spaken för motorstart/motorstopp släpps ska den fjädra tillbaka till utgångsläget (bild 5a).

Innan motorn startas bör du ha gjort detta arbetssteg ett par gånger så att du är säker på att spaken och snörstarten fungerar korrekt.

Upprepa detta test en gång till efter att motorn har startats. Efter att spaken för motorstart/motorstopp har släppts, ska motorn stanna inom ett få sekunder. Kontakta kundservice om detta inte är fallet.

**Fara:** Kniven roterar när motorn startas upp.

### 6.1 Starta motorn

1. Kontrollera att tändkabeln har anslutits till tändstiftet.
2. Tryck 3 ggr. på bränslepumpen (primern) (bild 6/pos. 2). Om motorn redan har körts varm kan du bortse från detta arbetssteg.
3. Ställ dig bakom gräsklipparen. Dra spaken för motorstart/motorstopp med den ena handen (bild 5b). Håll den andra handen på start-handtaget.
4. Starta motorn med startsnöret (bild 1/pos. 9). Dra ut handtaget ca 10-15 cm (tills du känner av ett motstånd) och dra sedan kraftigt med ett ryck. Om motorn inte startar måste du dra ut handtaget igen.  
**Märk!** Låt inte snöret slå tillbaka plötsligt.  
**Märk!** Vid kallt väder måste du ev. försöka flera gånger innan motorn startar.

### Hjuldrift

Körningsspak/kopplingsspak (bild 5a/pos. 1b): Om spaken dras in (bild 5c) kommer kopplingen för hjuldriften att stängas varefter gräsklipparen kör framåt (om motorn är igång). Släpp körningsspaken i god tid för att stoppa gräsklipparen. Prova på att starta och stoppa gräsklipparen innan du klipper för första gången tills du är säker på hur du kan köra med gräsklipparen.

### 6.2 Instruktioner för att klippa på rätt sätt

#### Fara!

**Se alltid till att motorn har stannat innan du öppnar utkastningsluckan för att tömma gräsupsamlaren. Risk för att du skadas av den roterande kniven.**

**Fäst alltid utkastningsluckan och gräsupsamlaren noggrant. Slå alltid ifrån motorn innan du tar bort gräsupsamlaren.**

**Koppla alltid ifrån motorn och vänta tills motorn har stannat inför inställnings-, underhålls- och reparationsarbeten. Dra av tändstiftskontakten.**

### Klippning

Motorn har dimensionerats för klipp hastighet för gräs, utkastning av gräs till gräsupsamlaren samt för en lång motorlivslängd.

Klipp alltid med en vass och intakt kniv så att grässtrån inte fransas ut, vilket annars kan leda till att gräsmattan gulnar.

För att du ska få en fin skärningsbild på gräsmattan måste du gå i så raka banor som möjligt. Se till att banorna där du har klippt överlappar varandra med ett par centimeter så att inga remsor står kvar.

Håll gräsklipparens undersida ren och ta alltid bort gräs som har fastnat. Avlagringar gör det svårare att starta maskinen, och påverkar dessutom klippningskvaliteten och utkastningen.

Använd gräsklipparen i rätt vinkel på slutningar. Du kan undvika att glida med gräsklipparen om du håller den snett uppåt. Välj klippningshöjd beroende på aktuell gräshöjd. Gå flera gånger med gräsklipparen så att maximalt 4 cm gräs klipps av varje gång.

Slå alltid ifrån motorn innan du kontrollerar kniven. Tänk på att kniven fortsätter att rotera ett par sekunder efter att du har slagit ifrån motorn. Försök aldrig att stoppa kniven. Kontrollera med jämna mellanrum att kniven sitter fast ordentligt, är i fullgott skick samt tillräckligt vass. Slipa eller byt ut kniven om den är trubbig. Om den roterande kniven slår emot ett föremål måste du slå ifrån gräsklipparen och vänta tills kniven har stannat helt. Kontrollera därefter knivens och knivfästets skick. Om denna har skadats måste den bytas ut.

### 6.3 Slå ifrån motorn

**Släpp spaken för motorstart/motorstopp för att stänga av motorn (bild 5a/pos. 1a).** Dra av tändstiftskontakten från tändstiftet för att undvika att motorn startar igen. Kontrollera motorbromsens vajer innan du startar motorn igen. Kontrollera att vajern har monterats rätt. Om vajern har böjts eller skadats måste den bytas ut.

### 6.4 Tömma gräsupsamlaren

Om uppsamlaren har fyllts reduceras luftflödet och mängdindikeringen (4b) ligger tät emot uppsamlaren (bild 13). Töm uppsamlaren och rensa utkastningskanalen. **Fara! Slå ifrån motorn och vänta tills kniven har stannat helt innan du tar av gräsupsamlaren.**

För att ta av gräsupsamlaren måste du lyfta upp utkastningsluckan med den ena handen, och med den andra handen lyfta av gräsupsamlaren med handtaget (bild 4a).

Enligt beskrivningen i säkerhetsföreskrifterna kommer utkastningsluckan att slå igen när gräsupsamlaren tas av så att den bakre utkastningsöppningen därefter är stängd. Om gräsrester hänger kvar i öppningen är det lämpligt att köra tillbaka gräsklipparen med ungefär 1 m så att det ska gå lättare att starta maskinen.

Om avlagringar av gammalt gräs finns kvar i gräsklipparens kåpa och på arbetsverktyget, får detta inte tas bort med handen eller med fötterna. Använd lämpliga hjälpmedel, t ex en handborste.

För att garantera att gräset samlas upp på avsett vis, måste gräsupsamlaren och särskilt luftgalleret rengöras från insidan efter användningen.

Häng endast in gräsupsamlaren om motorn har slagits ifrån och kniven har stannat.

Lyft upp utkastningsluckan med den ena handen, håll fast gräsupsamlarens handtag med den andra handen och häng därefter in från ovansidan.

## 7. Rengöring, underhåll, förvaring, transport och reservdelsbeställning

### Fara!

Medan motorn fortfarande är igång får du inte arbeta vid strömförande delar i tändningsanläggningen eller röra vid dessa delar. Dra alltid av tändstiftskontakten från tändstiftet inför underhåll och skötsel. Utför aldrig några som helst arbeten på maskinen medan den är igång. Arbetsuppgifter som inte beskrivs i denna bruksanvisning bör utföras av en godkänd auktoriserad verkstad.

### 7.1 Rengöring

Rengör gräsklipparen noggrant varje gång efter att du använt den. Var särskilt noggrann med att rengöra undersidan och knivfästet. Luta gräsklipparen bakåt genom att trycka skjutbygeln nedåt. **Märk:** Innan du tippar gräsklipparen måste du tömma bränsletanken komplett med en länsypump för bensin. Gräsklipparen får inte tippas med mer än 90°. Smuts och gräs kan lättast tas av direkt efter att du klippt gräs. Gräsrester och smuts som har torkat fast kan leda till försämrade prestanda

när du använder gräsklipparen. Kontrollera att gräsutkastningskanalen är fri från gräsrester och ta bort dessa vid behov. Rengör aldrig gräsklipparen med en vattenstråle eller högtrycksvätt. Se till att inget vatten tränger in i maskinens inre. Aggressiva rengöringsmedel, t ex kallrengöringsmedel eller lacknafta, får inte användas.

### 7.2 Underhåll

#### Föreskrivna underhållsintervall anges i det bifogade servicehäftet för bensin.

**Märk:** Lämna in nedsmutsat underhållsmaterial och driftvätskor till ett godkänt insamlingsställe.

#### 7.2.1 Bensinmotor

**Märk!** Använd aldrig motorn utan olja, eller med för lite olja. Detta kan leda till allvarliga skador på motorn.

#### Kontrollera oljenivån

Ställ gräsklipparen vågrätt. Skruva ut oljemätstickan (bild 9a/pos. 7a) genom att vrida den åt vänster. Torka sedan av mätstickan. Skjut in oljemätstickan i påfyllningsröret igen. Skruva inte in stickan. Dra ut oljestickan och läs av oljenivån på den vågräta stickan. Oljenivån måste befinna sig mellan MAX och MIN på oljemätstickan (bild 9b).

#### Oljebyte

Byt ut motorolja efter att motorn har slagits ifrån men fortfarande är driftvarm.

1. Övertyga dig om att gräsupsamlaren har tagits av.
2. Töm bensintanken med en länsypump för bensin, låt motorn köra så länge tills den resterande bensinmängden har förbrukats.
3. Ställ ett oljeuppsamlingskärl bredvid gräsklipparen.
4. Öppna oljepåfyllningspluggen (pos. 7) och luta gräsklipparen med 90° åt sidan.
5. Därefter rinner den varma oljan ut genom den öppna oljepåfyllningsöppningen till oljeuppsamlingskärlet.
6. Råta upp gräsklipparen efter att den förbrukade oljan har runnit ut.
7. Fyll på motorolja upp till den översta markeringen på oljemätstickan.
8. Varning! Skruva inte in oljestickan för att mäta oljenivån, utan skjut endast in den till gängorna.
9. Förbrukad olja ska hanteras enligt gällande miljöskyddsbestämmelser.

### 7.2.2 Kniv

Av säkerhetsskäl ska du endast låta en godkänd auktoriserad verkstad slipa, rikta in och montera kniven. För att uppnå optimalt arbetsresultat rekommenderar vi att du låter en fackman kontrollera kniven en gång om året.

### Byta ut kniven (bild 8)

Kniven får endast bytas ut mot original-reservdelar. Knivens beteckning måste stämma överens med numret som anges i reservdelslistan. Montera aldrig in en annan slags kniv.

### Skadade knivar

Om kniven har slagit emot ett hinder trots att du har kört försiktigt måste du genast slå ifrån motorn och dra av tändstiftskontakten. Tippa gräsklipparen försiktigt bakåt sidan och kontrollera om kniven har skadats. Om kniven har skadats eller böjts måste den bytas ut. Försök aldrig rikta in en böjd kniv. Arbeta aldrig med en böjd eller kraftigt avtrubbad kniv. Vibrationerna som uppstår kan leda till ytterligare skador på gräsklipparen. Varning! Risk för personskador om du klipper med en skadad kniv.

### 7.2.3 Hjulaxlar och hjulnav

Hjulaxlar och hjulnav ska smörjas in en gång per säsong.

Ta av navkapslarna med en skruvmejsel och lossa på hjulens skruvar.

### 7.2.4 Vårda och ställa in vajrarna

Olja in vajrarna regelbundet och kontrollera att de går lätt.

### 7.2.5 Underhålla luftfiltret (bild 10)

Smutsiga luftfilter försämrar motorprestandan eftersom luftmatningen till förgasaren reduceras. Kontrollera luftfiltret oftare om luften är mycket dammig.

Rengör aldrig luftfiltret med bensin eller brännbara lösningsmedel. Rengör luftfiltret endast med tryckluft eller genom att slå ur det.

### 7.2.6 Underhålla tändstiftet

Rengör tändstiftet med en trådborste av koppar.

1. Dra av tändstiftskontakten (bild 11a/pos. A).
2. Skruva ut tändstiftet med en tändstiftsnyckel.
3. Montera samman i omvänd ordningsföljd.

### 7.2.7 Kontrollera kilremmen

Demontera kniven enligt beskrivningen under 7.2.2.

Ta av kilremsskyddet (bild 12/pos. 5b) för att kontrollera kilremmen.

### 7.2.8 Reparation

Kontrollera efter reparation eller underhåll att alla säkerhetstekniska delar har monterats och befinner sig i fullgott skick.

Delar som kan förorsaka personskador måste förvaras utom räckhåll för barn och andra personer.

**Märk!** Enligt lagen om produktansvar ansvarar vi inte för skador som har uppstått av ej ändamålsenlig reparation eller om reservdelarna som har använts inte motsvarar originaldelar eller delar som har godkänts av oss. Dessutom ansvarar vi inte för skador som kan härledas till ej ändamålsenliga reparationer. Låt kundtjänst eller en behörig fackman utföra sådana arbeten. Detsamma gäller för tillbehördelar.

### 7.2.9 Användningstider

Innan du använder gräsklipparen måste du beakta de bestämmelser som gäller på orten där du bor.

## 7.3 Förbereda gräsklipparen för förvaring

**Varning!** Tappa inte av bensin i slutna utrymmen, i närheten av eld eller om du samtidigt röker. Det finns risk för att gasångor förorsakar explosioner eller brand.

1. Töm bensintanken med en länsypump för bensin.
2. Starta motorn och låt den köra tills resterande bensin har förbrukats.
3. Gör ett oljebyte efter varje säsong.
4. Ta ut tändstiftet. Fyll på ca 20 ml olja i cylindern med hjälp av en oljekanna. Dra ut startsnöret långsamt så att oljan fördelas och skyddar cylinderns inre. Skruva in tändstiftet på nytt.
5. Rengör cylinderns kylflänsar samt kåpan.
6. Rengör hela maskinen för att skydda lackfärgen.
7. Förvara maskinen på en säker och väl ventilerad plats.

#### 7.4 Förbereda gräsklipparen för transport

**Varning!** Tappa inte av bensin i slutna utrymmen, i närheten av eld eller om du samtidigt röker. Det finns risk för att gasångor förorsakar explosioner eller brand.

1. Töm bensintanken med en länspump för bensin.
2. Låt motorn köra tills resterande bensin har förbrukats.
3. Töm ut motoroljan ur den varma motorn.
4. Dra av tändstiftskontakten från tändstiftet.
5. Rengör cylinderns kylflänsar samt kåpan.
6. Häng ut startsnöret ur kroken (bild 3c). Lossa på anslutningen till vänster och höger på skjutbygeln enligt beskrivningen i bild 3b och fäll sedan ned den övre skjutbygeln. Se till att vajrarna inte knäcks när skjutbygeln fälls ned.
7. Linda ett par varv wellpapp mellan den övre och undre skjutbygeln och motorn för att undvika nötningsskador på ytan.
8. Fixera maskinen inför transport så att den inte skadas eller personer kommer till skada om den skulle rubbas under transport.

#### 7.5 Förbrukningsmaterial, slitmaterial och reservdelar

Reservdelar, förbruknings- och slitmaterial som t ex motorolja, kilremmar, tändstift, luftfilterinsats, batterier och knivar täcks inte av garantin för maskinen.

#### 7.6 Reservdelsbeställning

Lämna följande uppgifter vid beställning av reservdelar:

- Maskintyp
  - Maskinens artikel-nr.
  - Maskinens ident-nr.
  - Reservdelsnummer för erforderlig reservdel
- Aktuella priser och ytterligare information finns på [www.isc-gmbh.info](http://www.isc-gmbh.info)

#### 8. Skrotning och återvinning

Produkten ligger i en förpackning som fungerar som skydd mot transportskador. Denna förpackning består av olika material som kan återvinnas. Lämna in förpackningen till ett samlingsställe för återvinning. Produkten och dess tillbehör består av olika material som t ex metaller och plaster. Defekta produkter får inte kastas i hushållssoporna. Lämna in produkten till ett samlingsställe i din kommun för professionell avfallshantering. Hör efter med din kommun om du inte vet var närmsta samlingsställe finns.



## 9. Felsökning

**Varning!** Slå först ifrån motorn och dra av tändstiftskontakten innan du gör inspektioner eller justeringar.

**Varning!** Om motorn har kört ett par minuter efter justering eller reparation måste du tänka på att avgasröret och andra delar är heta. Rör alltså inte vid dessa delar eftersom det finns risk för brännskador.

Störning	Möjlig orsak	Åtgärder
Instabil drift, maskinen vibrerar kraftigt	<ul style="list-style-type: none"> <li>- Lösa skruvar</li> <li>- Kniven sitter löst</li> <li>- Kniven är i obalans</li> </ul>	<ul style="list-style-type: none"> <li>- Kontrollera skruvarna</li> <li>- Kontrollera monteringen av kniven</li> <li>- Byt ut kniven</li> </ul>
Motorn kör inte	<ul style="list-style-type: none"> <li>- Spak för motorstart/motorstopp har inte tryckts in</li> <li>- Gasreglage i fel läge (om förhanden)</li> <li>- Tändstiftet defekt</li> <li>- Bränsletanken tom</li> <li>- Bränslepump (primer) har inte aktiverats (om förhanden)</li> </ul>	<ul style="list-style-type: none"> <li>- Tryck in spaken för motorstart/motorstopp</li> <li>- Kontrollera inställningen (om förhanden)</li> <li>- Byt ut tändstiftet</li> <li>- Fyll på bränsle</li> <li>- Aktivera bränslepumpen (primer) (om förhanden)</li> </ul>
Motorn kör instabilt	<ul style="list-style-type: none"> <li>- Luftfiltret smutsigt</li> <li>- Tändstiftet smutsigt</li> </ul>	<ul style="list-style-type: none"> <li>- Rengör luftfiltret</li> <li>- Rengör tändstiftet</li> </ul>
Gräsmattan blir gul, ojämn klippning	<ul style="list-style-type: none"> <li>- Kniven trubbig</li> <li>- För låg klippningshöjd</li> <li>- För lågt motorvarvta</li> </ul>	<ul style="list-style-type: none"> <li>- Vassa kniven</li> <li>- Ställ in rätt höjd</li> <li>- Ställ gasspaken på max. (om förhanden)</li> </ul>
Gräsutkastningen är inte ren	<ul style="list-style-type: none"> <li>- För lågt motorvarvtal</li> <li>- För låg klippningshöjd</li> <li>- Kniven sliten</li> <li>- Gräsuppsamlaren blockerad</li> </ul>	<ul style="list-style-type: none"> <li>- Ställ gasspaken på max.</li> <li>- Ställ in rätt</li> <li>- Byt ut kniven</li> <li>- Töm gräsuppsamlaren</li> </ul>

Eftertryck eller annan duplicering av dokumentation och medföljande underlag för produkterna, även utdrag, är endast tillåtet med uttryckligt tillstånd från iSC GmbH.

Med förbehåll för tekniska ändringar.

## Serviceinformation

I alla länder som nämns i garantibeviset har vi kompetenta servicepartners. Adresserna till dessa partners finns i garantibeviset. Våra partners står gärna till tjänst för alla slags servicearbeten såsom reparation och tillhandahållande av reservdelar, slitagedelar och förbrukningsmaterial.

Kom ihåg att följande delar i denna produkt är utsatta för ett bruksmässigt och naturligt slitage samt att följande delar krävs som förbrukningsmaterial.

Kategori	Exempel
Slitagedelar*	Luftfilter, bowdenkablar, gräsuppsamlare, däck, körkoppling
Förbrukningsmaterial/förbrukningsdelar*	Kniv
Delar som saknas	

\* ingår inte tvunget i leveransomfattningen!

Vid brister eller störningar kan du anmäla detta på webbplatsen [www.isc-gmbh.info](http://www.isc-gmbh.info). Ge en detaljerad beskrivning av felet som har uppstått och besvara alltid följande frågor:

- Fungerade produkten först eller var den defekt från början?
- Märkte du av någonting innan produkten slutade att fungera (symptomer före defekt)?
- Enligt din åsikt, vilken funktion är felaktig i produkten (huvudsymptom)?  
Beskriv den felaktiga funktionen.

## Garantibevis

Bästa kund,  
våra produkter genomgår en sträng kvalitetskontroll. Om denna produkt mot förmodan inte fungerar på rätt sätt, beklagar vi detta och ber dig att kontakta vår serviceavdelning under adressen som anges på garantikortet. Vi står även gärna till tjänst på telefon under servicenumret som anges nedan. Följande punkter gäller för att du ska kunna göra anspråk på garantin:

1. Dessa garantivillkor vänder sig enbart till konsumenter, dvs. naturliga personer som inte har för avsikt att använda denna produkt i kommersiellt syfte eller inom egen verksamhet. Dessa garantivillkor reglerar ytterligare garantitjänster som nedanstående tillverkare erbjuder köpare av nya produkter. Dessa tjänster är en komplettering till den lagstadgade garantin. Garantianspråk som regleras enligt lag påverkas inte av denna garanti. Våra garantitjänster är gratis för dig.
2. Garantitjänsterna omfattar endast sådana brister som bevisligen kan härledas till material- eller tillverkningsfel. Produkten som du har köpt ska vara ny och härstamma från nedanstående tillverkare. Vi avgör om sådana brister i produkten ska åtgärdas eller om produkten ska bytas ut. Tänk på att våra produkter endast får användas till ändamålsenligt syfte och inte har konstruerats för kommersiell, hantverksmässig eller yrkesmässig användning. Ett garantiavtal sluts därför ej om produkten inom garantitiden har använts inom yrkesmässiga, hantverksmässiga eller industriella verksamheter eller har utsatts för liknande påkänning.
3. Garantin omfattar inte:
  - Skador på produkten som kan härledas till att monteringsanvisningen missaktats eller på grund av felaktig installation, åsidosatt bruksanvisning (t ex anslutning till felaktig nätspänning eller strömart), missaktade underhålls- och säkerhetsbestämmelser, om produkten utsätts för onormala miljöfaktorer eller bristfällig skötsel och underhåll.
  - Skador på produkten som kan härledas till missbruk eller ej ändamålsenlig användning (t ex överbelastning av produkten eller användning av ej godkända insatsverktyg eller tillbehör), främmande partiklar som har trängt in i produkten (t ex sand, sten eller damm, transportskador), yttre våld eller yttre påverkan (t ex skador efter att produkten fallit ned).
  - Skador på produkten eller delar av produkten som kan härledas till bruksmässigt, normalt eller för övrigt naturligt slitage.
4. Garantitiden uppgår till 24 månader och gäller från datumet när produkten köptes. Medan garantitiden fortfarande gäller ska anspråk på garanti ställas inom två veckor efter att defekten fastställdes. Det är inte möjligt att ställa anspråk på garanti efter att garantitiden har löpt ut. Garantitiden förlängs inte när produkten repareras eller byts ut, dessutom medför sådana arbeten inte att en ny garantitid börjar gälla för produkten eller för ev. reservdelar som har monterats in. Detta gäller även vid hembesök.
5. Anmäl den defekta produkten på följande webbplats för att göra anspråk på garantin: [www.isc-gmbh.info](http://www.isc-gmbh.info). Se till att du har sparat på kvittot eller ett annat köpebevis som påvisar att du har köpt denna produkt i nytt skick. Produkter som sänds in utan köpebevis eller utan märkskylt täcks inte av våra garantitjänster eftersom de inte kan identifieras. Om defekten i produkten täcks av våra garantitjänster, får du genast en reparerad eller ny produkt av oss.

Givetvis kan vi även, mot debitering, åtgärda skador som antingen inte täcks av garantin eller som har uppstått efter garantitidens slut. Skicka in produkten till nedanstående serviceadress.

För slitage- och förbrukningsdelar samt för delar som saknas hänvisar vi till begränsningarna i garantin enligt serviceinformationen som anges i denna bruksanvisning.

## Sadržaj

1. Sigurnosne napomene
2. Opis uređaja i sadržaj isporuke
3. Namjenska uporaba
4. Tehnički podaci
5. Prije puštanja u rad
6. Rukovanje
7. Čišćenje, održavanje, skladištenje, transport i narudžba rezervnih dijelova
8. Zbrinjavanje u otpad i recikliranje
9. Plan traženja grešaka

**Opasnost!**

Prilikom uporabe uređaja morate se pridržavati sigurnosnih propisa kako biste spriječili nastanak ozljeda i šteta. Zato pažljivo pročitajte ove upute za uporabu/sigurnosne napomene. Dobro ih sačuvajte tako da vam informacije u svako doba budu na raspolaganju. Ako biste ovaj uređaj trebali predati drugim osobama, molimo da im proslijedite i ove upute za uporabu. Ne preuzimamo jamstvo za štete nastale zbog nepridržavanja ovih uputa za uporabu i sigurnosnih napomena.

**1. Sigurnosne napomene**

Odgovarajuće sigurnosne napomene pronaći ćete u priloženoj bilježnici.

**Opasnost!**

**Pročitajte sve sigurnosne napomene i upute.** Propusti kod pridržavanja sigurnosnih napomena i uputa mogu uzrokovati električni udar, požar i/ili teške povrede. **Sačuvajte sve sigurnosne napomene i upute za ubuduće.**

**Tumačenje simbola na uređaju (slika 14):**

- 1) Pročitajte upute za uporabu
- 2) Pažnja! Opasnost od dijelova koje uređaj izbacuje. Održavajte sigurnosni razmak
- 3) Pažnja! Od oštih noževa - Prije svih radova održavanja, popravaka, čišćenja i podešavanja ugasite motor i izvucite utikač svjeće
- 4) Prije puštanja u pogon napunite ulje i gorivo
- 5) Oprez! Nosite zaštitu za sluh i zaštitne naočale
- 6) Zajamčen intenzitet buke.
- 7) Oprez! Vrući dijelovi. Održavajte razmak.
- 8) Punite samo kad je motor isključen.
- 9) Upozorenje na porezotine. Pozor, rotirajući noževi.
- 10) Postupak pokretanja
- 11) Poluga za pokretanje/zaustavljanje motora (I=motor uključen; 0=motor isključen)
- 12) Poluga za vožnju (poluga spojke)

**2. Opis uređaja i sadržaj isporuke****2.1 Opis uređaja (slika 1-12)**

- 1a. Poluga za pokretanje motora / zaustavljanje motora (kočnica motora)
- 1b. Poluga za vožnju (poluga spojke)
2. Pumpa za gorivo (primer)
3. Gornja i donja ručka za guranje
- 4a. Vreća za sakupljanje
- 4b. Indikator napunjenosti
- 5a. Zaklopka za izbacivanje
- 5b. Poklopac klinastog remena
6. Čep na spremniku za punjenje
7. Vijak na otvoru za punjenje ulja
8. Podešavanje visine rezanja
9. Sajla za pokretanje
10. 1x kabelska stezaljka
11. 2x zvjezdasta matica
12. 2x dugi vijak
13. Ključ za svjećicu
14. 2x vijak (šesterokutni, drška za guranje dolje)
15. 2x vijak (s upuštenom glavom, drška za guranje dolje)
16. 4x matica (drška za guranje dolje)
17. Ušica

**2.2 Sadržaj isporuke**

Molimo vas da pomoću opisanog sadržaja isporuke provjerite cjelovitost artikla. Ako su neki dijelovi neispravni, nakon kupnje artikla obratite se našem servisnom centru ili prodajnom mjestu najkasnije u roku od 5 radnih dana uz predočenje važeće potvrde o kupnji. Molimo vas da u vezi s tim obratite pozornost na tablicu o jamstvu u informacijama o servisu na kraju uputa.

- Otvorite pakovinu i pažljivo izvadite uređaj.
- Uklonite ambalažu kao i dijelove za sigurnost pakiranja / za sigurnost tijekom transporta (ako postoje).
- Provjerite je li sadržaj isporuke cjelovit.
- Prekontrolirajte postoje li na uređaju i dijelovima pribora transportna oštećenja.
- Po mogućnosti sačuvajte pakovinu do isteka jamstvenog roka.

**Opasnost!**

**Uređaj i materijal pakovine nisu igračke za djecu! Djeca se ne smiju igrati plastičnim vrećicama, folijama i sitnim dijelovima! Postoji opasnost da ih progutaju i tako se uguše!**

- benzinska kosilica
- gornja i donja ručka za guranje
- košara za sakupljanje

- 1x kabelska stezaljka
- 2x zvjezdasta matica
- 2x dugi vijak
- ključ za svječiću
- 2x vijak (šesterokutni, drška za guranje dolje)
- 2x vijak (s upuštenom glavom, drška za guranje dolje)
- 4x matica (drška za guranje dolje)
- Ušica
- servisna knjižica za benzin
- Originalne upute za uporabu
- Sigurnosne napomene

### 3. Namjenska uporaba

Uređaj se smije koristiti samo namjenski. Svaka drugačija uporaba nije namjenska. Za štete ili ozljede svih vrsta nastale zbog nenamjenskog korištenja odgovoran je korisnik/rukovatelj a nika-ko proizvođač.

Benzinska kosilica za travu namijenjena je za privatno korištenje u kući i hobi-vrtovima.

Kosilicama za travu za privatne vrtove kuća i hobi-vrtove smatraju se uređaji čija godišnja uporaba u pravilu ne prelazi 50 sati i koje se pretežno koriste za njegu trave ili travnjaka, ali ne na javnim terenima, parkovima, sportskim terenima, kao niti na poljoprivrednim i šumskim dobrima.

Molimo da obratite pažnju na to da naši uređaji nisu konstruirani za korištenje u komercijalne svrhe kao ni u obrtu i industriji. Ne preuzimamo jamstvo ako se uređaj koristi u obrtničkim ili industrijskim pogonima i sličnim djelatnostima.

Pretpostavka za pravilnu uporabu kosilice za travu je pridržavanje priloženih proizvođačevih uputa za uporabu. Upute za uporabu sadrže i uvjete rada, uvjete održavanja i popravaka.

**Upozorenje!** Zbog opasnosti od tjelesnih ozljeda korisnika kosilica za travu se ne smije koristiti za šišanje grmlja, živica i žbunja, za rezanje i usitnjavanje vitičastog raslinja ili travnjaka na krovnim nasadima ili u balkonskim kutijama kao ni za čišćenje (isisavanje) staza niti kao stroj za usitnjavanje već odsječenih grana drveća i grmlja. Nadalje, kosilica za travu ne smije se koristiti kao motorna sjekira za izravnavanje povišenog tla, kao što su npr. krtičnjaci.

Zbog sigurnosnih razloga kosilica za travu se ne smije koristiti kao pogonski agregat za druge radne alate i komplete alata svake vrste.

### 4. Tehnički podaci

Tip motora: .. Jednocilindrični četverotaktni motor  
 ..... 139 ccm  
 Snaga motora: ..... 1,9 kW  
 Radni broj okretaja: ..... 2900 min<sup>-1</sup>  
 Gorivo: ..... benzin (E10)  
 Sadržaj tanka: ..... oko 1,3 l  
 Motorno ulje: ..... oko 0,4 l  
 Svječića: ..... F7RTC  
 Razmak elektroda: ..... 0,5 - 0,7 mm  
 Korekcija visine rezanja: ... centralna (30-80 mm)  
 Širina rezanja: ..... 460 mm  
 Težina: ..... 32 kg

#### Opasnost!

##### Buka i vibracije

Razina zvučnog tlaka  $L_{pA}$  ..... 80,7 dB (A)  
 Nesigurnost  $K_{pA}$  ..... 3,52 dB  
 Intenzitet buke  $L_{WA}$  ..... 96 dB (A)  
 Nesigurnost  $K_{WA}$  ..... 1,95 dB

##### Nosite zaštitu za sluh.

Buka može utjecati na gubitak sluha.

Vrijednost emisije vibracija  $a_n = 6,49 \text{ m/s}^2$   
 Nesigurnost  $K = 1,5 \text{ m/s}^2$

Zbog jake buke i stvaranja vibracija trebalo bi izbjegavati dulji rad kosilicom.

##### Ograničite stvaranje buke i vibracija na minimum!

- Koristite samo besprijekorne uređaje.
- Redovito čistite i održavajte uređaj.
- Svoj način rada prilagodite uređaju.
- Nemojte preopterećivati uređaj.
- Po potrebi predajte uređaj na kontrolu.
- Isključite uređaj kad ga ne koristite.

**Oprez!****Ostali rizici**

**Čak i kad se ovi elektroalati koriste propisno, uvijek postoje neki drugi rizici. Sljedeće opasnosti mogu nastati vezi s izvedbom i konstrukcijom elektroalata:**

1. Oštećenja sluha ako se ne nosi prikladna zaštita za sluh.
2. Zdravstveni problemi koji nastaju kao posljedica vibracija na šaku-ruku u slučaju da se uređaj koristi tijekom dužeg vremena ili se nepropisno koristi i održava.

**5. Prije puštanja u rad****5.1 Montaža komponenata**

Pri isporuci su neki dijelovi demontirani. Montaža je jednostavna ako se pridržavate sljedećih napomena.

Napomena! Prilikom montaže i radova održavanja potreban Vam je sljedeći dodatni alat koji nije sadržan u isporuci:

- plitka posuda za sakupljanje ulja (za zamjenu ulja)
- mjerna posuda od 1 litre (ulje / otporna na benzin)
- kanistar za benzin
- lijevak (odgovara nastavku na tanku za punjenje benzina)
- kuhinjska krpa (za brisanje ulja / ostataka benzina; zbrinjavanje na benzinskoj crpki)
- pumpa za usisavanje benzina (plastična, nabaviti se može u trgovinama građevinskim materijalom)
- posuda s uljem s ručnom pumpom (nabaviti se može u trgovinama građevinskim materijalom)
- motorno ulje

**Montaža**

1. Montirajte donju i gornju ručku za guranje (poz. 3) kao što je prikazano na slikama 3a-3b. Prema željenoj visini ručke odaberite jednu od tri rupe za pričvršćivanje. **Važno!** Na objema stranama podesite istu visinu!
2. Ručku sajle za pokretanje (poz. 9) objesite na za to predviđenu kuku kao što je prikazano na slici 3c.
3. Sajle za pokretanje fiksirajte pomoću priloženih kabljskih spojnica (poz. 10) na ručku za vođenje. Kao što je prikazano na sl. 3d.

4. Jednom rukom podignite poklopac na otvoru za izbacivanje (poz. 5a) i objesite vreću za sakupljanje trave (poz. 4a) kao što je prikazano na slici 4a.

**5.2 Podešavanje visine rezanja**

**Upozorenje! Korigiranje visine rezanja smije se provesti samo dok motor ne radi.**

- Podešavanje visine rezanja izvodi se centralno, pomoću poluge (sl. 7/poz. 8). Mogu se podešavati različite visine rezanja.
- Pomaknite polugu za podešavanje i stavite je u željenu poziciju. Pustite je da se uglavi.

**6. Rukovanje****Napomena!**

**Motor se isporučuje bez goriva. Zbog toga prije puštanja u rad obavezno treba napuniti ulje i benzin.**

1. Provjerite razinu ulja (vidi 7.2.1).
2. Za punjenje benzina koristite lijevak i menzuru. Provjerite je li benzin čist.

**Upozorenje:** Uvijek koristite samo jedan sigurnosni benzinski kanistar. Ne pušite prilikom punjenja benzina. Prije punjenja benzina ugasisite motor i ostavite ga da se nekoliko minuta hladi.

3. Provjerite je li kabel za paljenje pričvršćen na svjećici.

**Sigurnosna provjera poluge za pokretanje/zaustavljanje motora**

Da biste izbjegli neželjeno pokretanje kosilice i osigurali brzo zaustavljanje motora i noža u slučaju opasnosti, motor je opremljen polugom za pokretanje/zaustavljanje (sl. 5a/poz. 1a). Ona se mora aktivirati (sl. 5b) prije nego što se kosilica pokrene. Prilikom aktiviranja poluge za pokretanje/zaustavljanje motora ona se mora vratiti u početni položaj (sl. 5a).

Prije nego pokrenete motor, taj postupak trebali biste izvršiti nekoliko puta kako biste bili sigurni da poluga i sajla ispravno funkcioniraju.

Ponovite taj test još jednom kad je motor uključen. Nakon puštanja poluge za pokretanje/zaustavljanje motora, motor se mora zaustaviti u roku od nekoliko sekundi. U suprotnom se obraite servisnoj službi.

**Opasnost:** Kad se motor pokrene, nož rotira.

### 6.1 Pokretanje motora

1. Provjerite je li kabel za paljenje pričvršćen na svjećici.
2. Pritisnite pumpu za gorivo (primer) (sl. 6/poz. 2) 3x. Ako je motor topao, to nije potrebno učiniti.
3. Stojte iza kosilice. Jednom rukom aktivirajte polugu za pokretanje/zaustavljanje motora (sl. 5b). Druga ruka nalazi se na ručici pokretača.
4. Pokrenite motor pomoću reverzivnog pokretača (sl. 1/ poz. 9). Za to izvucite ručku oko 10-15 cm (dok ne osjetite otpor) i zatim povucite snažnim trzajem. Ako motor ne bi upalio, potegnite ručku još jednom.

**Napomena!** Uže za pokretanje nemojte pustiti da naglo skoči natrag.

**Napomena!** Pri hladnijem vremenu može biti potrebno da postupak pokretanja ponovite više puta.

### Vožnja

Poluga za vožnju/spojka (sl. 5a/poz. 1b): Pritisnite je (sl. 5c), spojka za vožnju se zatvara i kosilica se počinje kretati dok motor radi. Právremeno pustite polugu za vožnju kako biste zaustavili kretanje kosilice. Vježbajte pokretanje i zaustavljanje prije prve košnje tako dugo dok se ne upoznate s tehnikom vožnje.

### 6.2 Napomene za pravilnu košnju

#### Opasnost!

**Nikad ne otvarajte poklopac za izbacivanje trave kad se naprava za sakupljanje trave prazni i motor još radi. Rotirajući nož može uzrokovati ozljede.**

**Uvek pažljivo pričvrstite poklopac otvora za izbacivanje i vreću za sakupljanje trave. Prilikom uklanjanja prvo isključite motor.**

**Prije svakog podešavanja, održavanja i popravka isključite motor i pričekajte da se nož zaustavi. Izvucite utikač za svjećicu.**

### Košnja

Motor je konstruiran za brzinu rezanja i izbacivanja trave u vreću za sakupljanje kao i za dugi životni vijek.

Režite samo s oštrim, besprijekornim noževima da se buseni trave ne bi trgali i travnjak ne bi požutio.

Za postizanje bolje slike rezanja vodite kosilicu što ravnije. Pritom se staze trebaju preklapati za nekoliko centimetara tako da ne ostanu linije.

Održavajte čistoću donje strane kućišta kosilice i obavezno uklonite naslage trave. Naslage otežavaju postupak pokretanja, ugrožavaju kvalitetu rezanja i izbacivanja trave.

Na kosinama staza rezanja treba biti poprečno na kosinu. Klizanje kosilice može se spriječiti kosim položajem.

Visinu rezanja odaberite prema stvarnoj duljini trave. Prolazite više puta tako da se odjednom obuhvati maksimalno 4cm trave.

Prije nego provodite bilo kakvu kontrolu noža, ugasiite motor. Imajte na umu da se nakon isključenja motora nož okreće još nekoliko sekundi. Nikad nemojte pokušati zaustaviti nož. Redovito kontrolirajte je li nož pravilno pričvršćen, je li u dobrom stanju i nabrušen. U suprotnom ga nabrusite ili ga zamijenite. U slučaju da rotirajući nož udari o neki predmet, isključite kosilicu i pričekajte da se nož potpuno zaustavi. Provjerite stanje noža i njegovog držača. Ako je oštećen, morate ga zamijeniti.

### 6.3 Isključivanje motora

**Da biste isključili motor, pustite polugu za pokretanje/zaustavljanje motora (sl. 5a/poz. 1a).** Skinite utikač sa svjećice da biste spriječili pokretanje motora. Prije ponovnog pokretanja provjerite sajlju kočnice motora. Provjerite je li sajlja ispravno montirana. Prelomljenu ili oštećenu sajlju za isključivanje motora morate zamijeniti.

### 6.4 Pražnjenje vreće za sakupljanje trave

Ako je vreća za sakupljanje napunjena travom, protok zraka je manji i prikaz stanja napunjenosti (4b) (sl. 13) nalazi se tik uz vreću. Ispraznite vreću i oslobodite kanal za izbacivanje. **Opasnost! Prije skidanja vreće za sakupljanje, morate isključiti motor i pričekati da se zaustavi rezaći alat.**



Kod skidanja vreće za sakupljanje trave jednom rukom podignite poklopac otvora za izbacivanje trave, a drugom skinite vreću s nosača (sl. 14). Prema sigurnosnom propisu, poklopac otvora za izbacivanje zaklopi se prilikom skidanja vreće i zatvori stražnji otvor za izbacivanje. Ostanu li ostaci trave visjeti u otvoru, za lakše pokretanje motora svrsishodno je povući kosilicu unatrag za oko 1m.

Ostatke trave u kućištu kosilice i na radnom alatu ne uklanjajte rukama ili nogama, nego prikladnim pomoćnim sredstvima, npr. četkama ili metlicama.

Da biste zajamčili dobro sakupljanje trave, morate nakon korištenja vreću za sakupljanje, a naročito mrežu, očistiti iznutra.

Vreću za sakupljanje trave objesite samo kad je motor isključen i kad je zaustavljen rezaći alat.

Zaklopku otvora za izbacivanje podignite jednom rukom, a drugom držite vreću na ručki i objesite je odozgo.

## 7. Čišćenje, održavanje, skladištenje, transport i narudžba rezervnih dijelova

### Opasnost!

Nikad ne radite na provodljivim dijelovima uređaja za paljenje niti ih ne dodirujte kad motor radi. Prije svih radova održavanja i njege odvojite utikač od svjećice. Nikad ne obavljajte bilo kakve radove kad uređaj radi. Radove koji nisu opisani u ovim uputama za uporabu treba provoditi samo ovlašten servis.

### 7.1 Čišćenje

Nakon svake uporabe kosilicu treba temeljito očistiti. Naročito donju stranu i prihvatnik noža. Pritom nagnite kosilicu prema natrag tako da ručku za guranje pritisnete prema dolje.

**Napomena:** Prije nego ćete nagnuti kosilicu, pomoću pumpe za odsisavanje u cijelosti ispraznite tank s gorivom. Kosilica se ne smije nagnuti za više od 90 stupnjeva. Prljavštinu i travu najlakše ćete ukloniti odmah nakon rezanja trave. Sasušeni ostaci trave i prljavština mogu ugroziti rad kosilice. Kontrolirajte ima li u kanalu za izbacivanje ostataka trave i po potrebi ih uklonite. Kosilicu nikad ne čistite mlazom vode ili uređajem za čišćenje pod visokim tlakom. Pazite na to da u

unutrašnjost uređaja ne dospije voda. Ne smiju se koristiti agresivna sredstva za čišćenje kao što su hladna čistila ili benzin za čišćenje.

## 7.2 Održavanje

### Intervale održavanja pogledajte u priloženoj servisnoj knjižici Benzin.

**Napomena:** Zaprljan materijal za održavanje i pogonske materijale dopremite na za to previđeno sabiralište.

#### 7.2.1 Benzinski motor

**Napomena!** Motor nikad ne smije raditi bez ili s premalo ulja. To može uzrokovati velika oštećenja na motoru.

#### Kontrola razine ulja

Postavite kosilicu vodoravno. Okretom ulijevo odvrnite mjernu šipku za ulje (sl. 9a/poz. 7) i obrišite je. Mjernu šipku ponovno umetnite do graničnika u nastavak za punjenje, nemojte je do kraja uvrnuti. Izvadite mjernu šipku i u vodoravnom položaju očitajte razinu ulja. Razina ulja mora se nalaziti između oznake min i max na mjernoj šipki (sl. 9b).

#### Zamjena ulja

Zamjena ulja treba se izvršiti dok je motor isključen ali još topao.

1. Provjerite je li otkvačena košara za sakupljanje trave.
2. Pomoću usisne pumpe ispraznite tank za benzin, ostavite motor da radi tako dugo dok se ne potroši sav preostali benzin.
3. Stavite plitku sabirnu posudu ispod kosilice.
4. Odvrnite vijak na otvoru za punjenje ulja (poz. 7) i nagnite kosilicu bočno za 90°.
5. Kroz otvor istječe toplo ulje u posudu za sakupljanje.
6. Kad staro ulje isteče, uspravite kosilicu.
7. Napunite motorno ulje do gornje oznake na mjernoj šipki.
8. Pozor! Za provjeru razine ulja nemojte do kraja uvrtnuti šipku, već je utaknite samo do navoja.
9. Staro ulje mora se zbrinuti u skladu s važećim odredbama.

#### 7.2.2 Nož

Zbog sigurnosnih razloga predajte nož na brušenje, centriranje i montažu ovlaštenoj servisnoj radionici. Da biste postigli optimalni rezultat rada, preporučujemo da jednom godišnje predate nož na kontrolu.

### Zamjena noža (sl. 8)

Prilikom zamjene rezaćeg alata smijete koristiti samo originalne rezervne dijelove. Oznaka noža mora se podudarati s brojem navedenim na popisu rezervnih dijelova.

Nikad ne montirajte drukčiji nož.

### Oštećeni noževi

Ako bi nož unatoč svom oprezu udario o neku prepreku, odmah isključite motor i izvadite utikač svjeće.

Prevrnite kosilicu prema natrag i provjerite je li nož oštećen. Oštećeni ili savinuti noževi moraju se zamijeniti. Nikada ne pokušavajte izravnati savinuti nož. Nikada ne radite sa savinutim ili jako istrošenim nožem, to izaziva vibracije i može uzrokovati daljnja oštećenja kosilice.

**Upozorenje!** Prilikom rada s oštećenim nožem postoji opasnost od ozljeđivanja.

### 7.2.3 Osovine i glavčine kotača

Osovine i glavčine kotača trebalo bi podmazati jednom u sezoni.

U tu svrhu skinite odvijačem poklopce kotača i olabavite vijke za pričvršćivanje kotača.

### 7.2.4 Njega i podešavanje saji

Redovito podmazujte saje i provjeravajte pokreću li se lako.

### 7.2.5 Održavanje filtra za zrak (sl. 10)

Zaprljani filtri za zrak smanjuju snagu motora zbog premalog dovoda zraka do rasplinjača. Kod vrlo prašnjavog zraka filter treba češće provjeriti. Filter za zrak nikad nemojte čistiti benzinom ili zapaljivim otapalima. Filter za zrak čistite samo komprimiranim zrakom ili ga istresite uz lupkanje.

### 7.2.6 Održavanje svjeće

Svjećicu očistite četkom od bakrene žice.

1. Izvucite utikač za svjećicu (sl. 11/poz. A).
2. Uklonite svjećicu pomoću priloženog ključa.
3. Montaža slijedi obrnutim redoslijedom.

### 7.2.7 Kontrola klinastog remena

Uklonite nož kao što je opisano pod točkom 7.2.2. Da biste izvršili kontrolu klinastog remena, uklonite njegov poklopac (sl. 12/poz. 5b).

### 7.2.8 Popravak

Nakon popravki ili održavanja provjerite jesu li stavljani svi sigurnosno-tehnički dijelovi i jesu li u besprijekornom stanju.

Dijelove koji bi mogli uzrokovati ozljede treba čuvati na nepristupačnom mjestu, podalje od osoba i djece. **Napomena!** Prema zakonu o jamstvu za proizvod ne jamčimo za štete koje bi nastale zbog nestručnog popravka ili ako se prilikom zamjene dijelova ne bi koristili originalni dijelovi ili dijelovi koje smo mi odobrili. Isto tako ne jamčimo za štete uzrokovane nestručnim popravcima. Za njih agažirajte servisnu službu ili ovlaštenog stručnjaka. Isto vrijedi i za dijelove pribora.

### 7.2.9 Vremena rada

U vezi vremena rada pridržavajte se važećih zakonskih odredbi koje, obzirom na mjesto korištenja, mogu biti različite.

### 7.3 Priprema za spremanje kosilice

**Upozorenje!** Ne ispušćavajte benzin u zatvorenoj prostoriji, u blizini vatre ili ako pušite. Isparavanja mogu izazvati eksploziju ili vatru.

1. Ispraznite spremnik za gorivo pomoću usisne pumpe.
2. Pokrenite motor i pustite ga da radi tako dugo dok se ne potroši preostali benzin.
3. Nakon svake sezone zamijenite ulje.
4. Uklonite svjećicu. Natočite pomoću posude oko 20 ml ulja u cilindar. Polako povlačite ručku pokretača tako da ulje zaštititi cilindar iznutra. Ponovno uvrnite svjećicu.
5. Očistite rebra za hlađenje cilindra i kućište.
6. Očistite cijeli uređaj kako biste zaštitili lak.
7. Čuvajte uređaj na dobro prozračenom mjestu.

### 7.4 Priprema kosilice za transport

**Upozorenje!** Ne uklanjajte benzin u zatvorenoj prostoriji, u blizini vatre ili ako pušite. Isparavanja mogu izazvati eksploziju ili vatru.

1. Ispraznite spremnik za gorivo pomoću usisne pumpe.
2. Pustite da motor radi tako dugo dok se ne potroši sav preostali benzin.
3. Ispraznite motorno ulje iz toplog motora.
4. Uklonite utikač sa svjeće.
5. Očistite rebra za hlađenje cilindra i kućište.
6. Otkvačite saju za pokretanje s kuke (sl. 3c). Olabavite spoj prikazan na sl. 3b lijevo i desno na ručki za guranje i sklopite gornju dršku

za guranje prema dolje. Pritom pazite da ne prelomite sajle.

7. Između gornje i donje ručke za vođenje omotajte nekoliko slojeva kartona i motora da bi se izbjeglo trošenje.
8. Dostatno osigurajte teret kako bi se izbjegla oštećenja ili ozljeđivanja osoba zbog klizanja tijekom voženje.

#### **7.5 Potrošni materijal, habajući materijal i rezervni dijelovi**

Rezervni dijelovi, potrošni i habajući materijali kao što je npr. motorno ulje, klinasti remen, svjećice, umetak za zračni filter, benzinski filter, baterije ili nož, nisu obuhvaćeni jamstvom za uređaj.

#### **7.6 Naručivanje rezervnih dijelova:**

Kod naručivanja rezervnih dijelova trebali biste navesti sljedeće podatke:

- Tip uređaja
- Kataloški broj uređaja
- Identifikacijski broj uređaja
- Broj potrebnog rezervnog dijela

Aktualne cijene nalaze se na web stranici [www.isc-gmbh.info](http://www.isc-gmbh.info)

## **8. Zbrinjavanje u otpad i recikliranje**

Uređaj je zapakiran kako bi se tijekom transporta spriječila oštećenja. Ova ambalaža je sirovina i može se ponovno upotrijebiti ili predati na reciklažu. Uređaj i njegov pribor sastavljeni su od raznih materijala, kao npr. metala i plastike. Elektrouređaji se ne smiju bacati u obično kućno smeće. Uređaj bi, u svrhu stručnog zbrinjavanja, trebalo predati odgovarajućem sakupljalištu takvog otpada. Ako ne znate gdje se takvo sakupljalište nalazi, raspitajte se u svojoj općinskoj upravi.

## 9. Plan traženja grešaka

**Upozorenje:** Prije nego ćete provesti inspekcije ili podešavanja, prvo isključite motor i izvadite utikač sa svjećicom.

**Upozorenje:** Ako je nakon podešavanja ili popravka motor radio par minuta, imajte u vidu to da su ispušni otvor i drugi dijelovi vrući. Dakle, ne dodirujte ih kako bi ste izbjegli zadobivanje opekotina

Smetnja	Mogući uzroci	Uklanjanje
Nemiran rad, jako vibriranje uređaja	<ul style="list-style-type: none"> <li>- Labavi vijci</li> <li>- Labavo pričvršćen nož</li> <li>- Neuravnoteženi nož</li> </ul>	<ul style="list-style-type: none"> <li>- Provjeriti vijke</li> <li>- Provjeriti pričvršćenost noža</li> <li>- Zamijeniti nož</li> </ul>
Motor ne radi	<ul style="list-style-type: none"> <li>- Poluga za pokretanje/zaustavljanje motora nije pritisnuta</li> <li>- pogrešan položaj poluge gasa (ako postoji)</li> <li>- Neispravna svjećica</li> <li>- Prazan tank za gorivo</li> <li>- nije aktivirana pumpa za gorivo (primer) (ako postoji)</li> </ul>	<ul style="list-style-type: none"> <li>- Pritisnuti polugu za pokretanje/zaustavljanje motora</li> <li>- provjeriti položaj (ako postoji)</li> <li>- Zamijeniti svjećicu</li> <li>- Napuniti gorivo</li> <li>- aktivirati pumpu za gorivo (primer) (ako postoji)</li> </ul>
Motor radi nemirno.	<ul style="list-style-type: none"> <li>- Zaprljani filter za zrak</li> <li>- Zaprljana svjećica</li> </ul>	<ul style="list-style-type: none"> <li>- Očistiti filter za zrak</li> <li>- Očistiti svjećicu</li> </ul>
Travnjak postaje žut, rez je nepravilan	<ul style="list-style-type: none"> <li>- Nož je tup</li> <li>- Premala visina rezanja</li> <li>- Premali broj okretaja motora</li> </ul>	<ul style="list-style-type: none"> <li>- Nabrusiti nož</li> <li>- Podesiti točnu visinu</li> <li>- polugu gasa staviti na položaj maks. (ako postoji)</li> </ul>
Zaprljan je otvor za izbacivanje trave	<ul style="list-style-type: none"> <li>- Premali broj okretaja motora</li> <li>- Premala visina rezanja</li> <li>- Nož je istrošen</li> <li>- Začepljena sabirna vreća</li> </ul>	<ul style="list-style-type: none"> <li>- Postaviti polugu gasa na maks.</li> <li>- Točno podesiti</li> <li>- Zamijeniti nož</li> <li>- Isprazniti sabirnu vreću</li> </ul>

Kopiranje ili umnožavanje dokumentacije i popratnih materijala o proizvodu, čak i djelomično, dopušteno je samo uz izričito dopuštenje tvrtke ISC GmbH.

Zadržavamo pravo na tehničke izmjene

## Informacije o servisu

U svim zemljama koje su navedene na našem jamstvenom listu, imamo kompetentne servisne partnere čije kontakte možete naći u jamstvenom listu. Oni su Vam na raspolaganju za sve slučajeve servisa kao što je popravak, briga oko rezervnih i potrošnih dijelova ili kupnja potrošnih materijala.

Treba imati na umu da kod ovog proizvoda sljedeći dijelovi podliježu trošenju uslijed korištenja ili prirodnom trošenju odnosno potrebni su kao potrošni materijal.

Kategorija	Primjer
Potrošni dijelovi*	Filtar za zrak, sajle, sabirna košara, gume, kvačilo
Potrošni materijal/ potrošni dijelovi*	Nož
Neispravni dijelovi	

\* nije obavezno u sadržaju isporuke!

U slučaju nedostataka ili grešaka molimo Vas da to prijavite na internetskoj stranici [www.isc-gmbh.info](http://www.isc-gmbh.info). Obratite pozornost na točan opis greške i u svakom slučaju odgovorite na sljedeća pitanja:

- Je li uređaj već jednom radio ispravno ili je otpočetak neispravan?
- Jeste li uočili nešto prije pojave kvara (simptom prije kvara)?
- U čemu je, po vašem mišljenju, kvar u funkcioniranju uređaja (glavni simptom)? Opišite taj kvar.

## Jamstveni list

Poštovani kupče, naši proizvodi podliježu strogoj kontroli kvalitete. Ako ovaj uređaj ipak ne bi besprijekorno funkcionirao, jako nam je žao i molimo Vas da se obratite našoj servisnoj službi na adresu navedenu na ovom jamstvenom listu. Također ćemo Vam sa zadovoljstvom pomoći putem telefona na navedenom broju servisa. Za zahtijevanje jamstva vrijedi slijedeće:

1. Ovi jamstveni uvjeti isključivo se odnose na potrošače, tj. fizičke osobe koje ovaj proizvod ne žele koristiti ni u okviru gospodarske djelatnosti, niti u drugim samostalnim djelatnostima. Ovi jamstveni uvjeti reguliraju dodatne jamstvene usluge koje dolje navedeni proizvođač jamči zajedno sa zakonskim jamstvom kupcima svojih novih uređaja. Ovo jamstvo ne utječe na Vaše zakonske jamstvene zahtjeve. Naša jamstvena usluga za Vas je besplatna.
2. Jamstvena usluga isključivo se odnosi na nedostatke novog uređaja dolje navedenog proizvođača koji ste kupili, koji su posljedica grešaka na materijalu ili tvorničke greške, a po našem izboru usluga je ograničena na uklanjanje takvih nedostataka na uređaju ili zamjenu uređaja. Molimo Vas da obratite pozornost na to da naši uređaji nisu pogodni za korištenje u komercijalne, obrtničke ili profesionalne svrhe. Stoga se ugovor o jamstvu neće realizirati ako je uređaj u razdoblju jamstva korišten u komercijalne, obrtničke ili industrijske svrhe, ili je bio izložen identičnom opterećenju.
3. Naše jamstvo isključuje:
  - Štete na uređaju koje nastanu zbog nepridržavanja uputa za montažu ili zbog nestručne instalacije, nepridržavanja uputa za uporabu (kao npr. zbog priključka na pogrešni mrežni napon ili vrstu struje) ili nepridržavanja odredbi za održavanje i sigurnosnih odredbi, ili zbog izlaganja uređaja ne-normalnim uvjetima okoline, ili zbog nedostatka njege i održavanja.
  - Štete na uređaju koje nastanu zbog zlouporabe ili nestručne primjene (kao npr. preopterećenje uređaja ili korištenje nedopuštenih namjenskih alata ili pribora), zbog prodiranja stranih tijela u uređaj (kao npr. pijesak, kamenje ili prašina, transportna oštećenja), zbog primjene sile ili vanjskih djelovanja (npr. oštećenja zbog pada).
  - Štete na uređaju ili dijelovima uređaja čiji je uzrok prirodno trošenje uporabom, uobičajeno ili ostalo trošenje.
4. Jamstveni rok iznosi 24 mjeseca a počinje s danom kupnje uređaja. Jamstveni zahtjevi podnose se prije isteka jamstvenog roka u roku od dva tjedna nakon što utvrdite kvar. Podnošenje zahtjeva nakon isteka jamstvenog roka ne prihvaća se. Popravak ili zamjena uređaja neće rezultirati produljenjem jamstvenog roka, niti zbog ove usluge za uređaj ili eventualno ugrađene rezervne dijelove stupa na snagu novi jamstveni rok. To vrijedi također kod korištenja usluge na licu mjesta.
5. Za zahtijevanje jamstva neispravan uređaj treba prijaviti na: [www.isc-gmbh.info](http://www.isc-gmbh.info). Molimo vas da imate u pripravnosti račun ili neki drugi dokaz o tome da ste kupili novi uređaj. Uređaji kojima neće biti priložen odgovarajući dokaz ili će biti poslani bez tipske pločice, isključeni su iz realizacije jamstva na temelju nedostatka mogućnosti uvrštenja. Ako naša jamstvena usluga obuhvaća kvar na uređaju, odmah ćemo vam vratiti popravljani ili novi uređaj.

Podrazumijeva se da uz naknadu troškova također popravljamo kvarove koje jamstvo ne ili više ne obuhvaća. Molimo Vas da u tom slučaju uređaj pošaljete na adresu našeg servisa.

Upozoravamo na ograničenja ovog jamstva za potrošne, istrošene i neispravne dijelove u skladu s informacijama o servisu u ovim uputama za uporabu.

**Sadržaj**

1. Sigurnosna uputstva
2. Opis uređaja i sadržaj isporuke
3. Namensko korišćenje
4. Tehnički podaci
5. Pre puštanja u pogon
6. Rukovanje
7. Čišćenje, održavanje, skladištenje, transport i porudžbina rezervnih delova
8. Zbrinjavanje u otpad i recikliranje
9. Smetnje i uklanjanje kvarova

**Opasnost!**

Kod korišćenja uređaja morate se pridržavati bezbednosnih propisa kako biste sprečili povrede i štete. Zbog toga pažljivo pročitajte ova uputstva za upotrebu/bezbednosne napomene. Dobro ih sačuvajte tako da Vam informacije u svako doba budu na raspolaganju. Ako biste ovaj uređaj trebali predati drugim licima, molimo Vas da im prosledite i ova uputstva za upotrebu. Ne preuzimamo garanciju za štete koje bi nastale zbog nepridržavanja ovih uputstava za upotrebu i bezbednosnih napomena.

**1. Sigurnosna uputstva**

Odgovarajuća sigurnosna uputstva pronaći ćete u priloženoj knjižici.

**Opasnost!**

**Pročitajte sve bezbednosne napomene i uputstva.** Propusti kod pridržavanja bezbednosnih napomena i uputstava mogu da prouzroče el.udar, požar i/ili teške povrede. **Sačuvajte sve bezbednosne napomene i uputstva za buduće korišćenje.**

**Tumačenje simbola na uređaju (slika 14):**

- 1) Pročitajte uputstva za upotrebu
- 2) Pažnja! Opasnost od delova koje uređaj izbacuje. Održavajte bezbednosno odstojanje
- 3) Pažnja! Od oštih noževa - Pre svih radova održavanja, popravki, čišćenja i korigovanja ugasisite motor i izvucite utikač svećice.
- 4) Pre puštanja u pogon napunite ulje i gorivo.
- 5) Oprez! Nosite zaštitu za sluh i zaštitne naočari.
- 6) Garantovani intenzitet buke
- 7) Oprez! Vrući delovi. Držite odstojanje.
- 8) Punite benzin samo kad je motor ugašen.
- 9) Upozorenje na posekotine. Pažnja, rotacioni noževi.
- 10) Postupak startovanja
- 11) Poluga za startovanje/zaustavljanje motora (I=motor uključen; 0=motor isključen)
- 12) Poluga za vožnju (poluga spojke)

**2. Opis uređaja i sadržaj isporuke****2.1 Opis uređaja (slika 1-12)**

- 1a. Poluga za startovanje / zaustavljanje motora (kočnica motora)
- 1b. Poluga za vožnju (poluga spojke)
2. Pumpa za gorivo (primer)
3. Gornja i donja drška za guranje
- 4a. Kesa za sakupljanje
- 4b. Indikator napunjenosti
- 5a. Poklopac otvora za izbacivanje
- 5b. Poklopac klinastog kaiša
6. Čep na rezervoaru za punjenje
7. Zavrtnaj na otvoru za punjenje ulja
8. Podešavanje visine rezanja
9. Sajla za pokretanje
10. 1x stezaljka kabla
11. 2x zvezdasta navrtka
12. 2x dugačak zavrtnaj
13. Ključ za svećicu
14. 2x zavrtnja (šestougaona, drška za guranje dole)
15. 2x zavrtnja (sa ukopanom glavom, drška za guranje dole)
16. 4x navrtke (drška za guranje dole)
17. Ušica

**2.2 Sadržaj isporuke**

Molimo Vas da pomoću opisanog sadržaja isporuke proverite potpunost artikala. U slučaju neispravnih delova, nakon kupovine artikla obratite se našem servisnom centru, ili prodajnom mestu na kom ste kupili proizvod u roku od 5 radnih dana, s time da predložite i važeću potvrdu o kupovini. Molimo vas da u vezi sa tim obratite pažnju na tabelu o garanciji u informacijama o servisu na kraju uputstava.

- Otvorite pakovanje i pažljivo izvadite uređaj.
- Uklonite materijal za pakovanje kao i delove za bezbednost pakovanja / bezbednost tokom transporta (ako postoje).
- Proverite da li je sadržaj isporuke potpun.
- Prekontrolišite da li na uređaju i delovima pribora ima transprotnih oštećenja.
- Po mogućnosti sačuvajte pakovanje do isteka garantnog roka.

**Opasnost!**

**Uređaj i materijal za pakovanje nisu dečje igračke! Deca ne smeju da se igraju plastičnim kesama, folijama i sitnim delovima! Postoji opasnost da ih progutaju i tako se uguše!**



- benzinska kosilica za travu
- gornja i donja drška za guranje
- korpa za sakupljanje
- 1x stezaljka kabla
- 2x zvezdasta navrtka
- 2x dugačak zavrtnj
- ključ za svećicu
- 2x zavrtnja (šestougaona, drška za guranje dole)
- 2x zavrtnja (sa ukopanom glavom, drška za guranje dole)
- 4x navrtke (drška za guranje dole)
- Ušica
- servisna knjižica za benzin
- Originalna uputstva za upotrebu
- Bezbednosne napomene

### 3. Namensko korišćenje

Uređaj sme da se koristi samo za namenu za koju je predviđen. Svaka drugačija upotreba nije namenska. Za štete ili povrede svih vrsta nastale zbog nenamenske upotrebe odgovoran je korisnik/rukovaoc, a nikako proizvođač.

Benzinska kosilica za travu namenjena je za privatno korišćenje u kući i hobi-baštama.

Kosilicama za travu za bašte privatnih kuća i hobi-bašte smatraju se uređaji čija godišnja upotreba u pravilu ne prelazi 50 časova i koje se uglavnom koriste za negu trave ili travnjaka, ali ne na javnim terenima, parkovima, sportskim terenima, kao niti na poljoprivrednim i šumskim dobrima.

Molimo da obratite pažnju na to da naši uređaji nisu konstruisani za korišćenje u komercijalne svrhe kao ni u zanatu i industriji. Ne preuzimamo garanciju ako se uređaj koristi u zanatskim ili industrijskim pogonima i sličnim delatnostima. Pretpostavka za pravilnu upotrebu kosilice za travu je pridržavanje priloženih proizvođačevih uputstava za upotrebu. Uputstva za upotrebu sadrže takođe i uslove rada, održavanja i popravki.

**Upozorenje!** Zbog opasnosti od fizičkih povreda korisnika kosilica za travu ne sme da se koristi za šišanje grmova, živica i žbunja, za rezanje i seckanje puzajućeg bilja ili travnjaka na krovnim nasadima ili u balkonskim kutijama kao ni za čišćenje (usisavanje) staza, niti kao mašina za usitnjavanje već odsečenih grana drveća i žbunja. Nadalje, kosilica za travu ne sme da se koristi kao

motorni trnokop za izravnavanje povišenog tla, kao što su npr. krtičnjaci.

Iz razloga bezbednosti kosilica za travu se ne sme da se koristi kao pogonski agregat za druge radne alate i komplete alata bilo koje vrste.

### 4. Tehnički podaci

Tip motora: .. Jednocilindrični četverotaktni motor ..... 139 ccm  
 Snaga motora: ..... 1,9 kW  
 Radni broj obrtaja: ..... 2900 min<sup>-1</sup>  
 Gorivo: ..... benzin (E10)  
 Sadržaj rezervoara: ..... cirka 1,3 l  
 Motorno ulje: ..... cirka 0,4 l  
 Svećica: ..... F7RTC  
 Odstojanje elektroda: ..... 0,5 - 0,7 mm  
 Korekcija visine rezanja: .... centralna (30-80 mm)  
 Širina rezanja: ..... 460 mm  
 Težina: ..... 32 kg

#### Opasnost!

##### Buka i vibracije

Nivo zvučnog pritiska  $L_{pA}$  ..... 80,7 dB(A)  
 Nesigurnost  $K_{pA}$  ..... 3,52 dB  
 Intenzitet buke  $L_{WA}$  ..... 96 dB(A)  
 Nesigurnost  $K_{WA}$  ..... 1,95 dB

##### Nosite zaštitu za sluh.

Buka može da utiče na gubitak sluha.

Vrednost emisije vibracija  $a_h = 6,49 \text{ m/s}^2$   
 Nesigurnost  $K = 1,5 \text{ m/s}^2$

Zbog jake buke i stvaranja vibracija trebalo bi izbegavati duži rad.

#### Ograničite stvaranje buke i vibracija na minimum!

- Koristite samo besprekorne uređaje.
- Redovno održavajte i čistite uređaj.
- Prilagodite svoj način rada uređaju.
- Ne preopterećujte uređaj.
- Prema potrebi pošaljite uređaj na kontrolu.
- Ako uređaj ne upotrebljavate, onda ga isključite.

**Oprez!****Ostali rizici**

**Čak i kada se ovi električni alati koriste propisno, uvek postoje i neki drugi rizici. Sledeće opasnosti mogu nastati u vezi s izvedbom i konstrukcijom električnog alata:**

1. Oštećenja sluha, ako se ne nosi odgovarajuća zaštita za sluh.
2. Zdravstvene poteškoće koje nastanu kao posledica vibracija na šaku-ruku, ako se uređaj koristi tokom dužeg vremena ili se nepropisno koristi i održava.

**5. Pre puštanja u pogon****5.1 Montaža komponenata**

Kod isporuke su demontirani neki delovi. Montaža je jednostavna ako se pridržavate sledećih napomena.

**Napomena!** Prilikom montaže i radova održavanja potreban Vam je sledeći dodatni alat koji nije sadržan u isporuci:

- plitka posuda za sakupljanje ulja (za zamenu ulja)
- posuda za merenje od 1 litre (ulje / otporna na benzin)
- kanistar za benzin
- levak (odgovara nastavku na rezervoaru za punjenje benzina)
- kuhinjska krpa (za brisanje ulja / ostataka benzina; zbrinjavanje na benzinskoj pumpi)
- pumpa za usisavanje benzina (plastična, nabaviti se može u prodavnicama građevinskog materijala)
- posuda s uljem s ručnom pumpom (nabaviti se može u prodavnicama građevinskog materijala)
- motorno ulje

**Montaža**

1. Montirajte donju i gornju dršku za guranje (poz. 3) kao što je prikazano na slikama 3a-3b. Prema željenoj visini drške izaberite jednu od rupa za pričvršćivanje. Važno ! Podesite istu visinu na obe strane!
2. Dršku sajle za startovanje (poz. 9) okačite na za to predviđenu kuku kao što je prikazano na slici 3c.
3. Sajle za startovanje fiksirajte pomoću priloženih kablovskih spojnica (poz. 10) na dršku za guranje kao što je prikazano na slici 3d.

4. Jednom rukom podignite poklopac na otvoru za izbacivanje (poz. 5a) i okačite kesu za sakupljanje trave (poz. 4a) kao što je prikazano na slici 4a.

**5.2 Podešavanje visine rezanja**

**Upozorenje! Korigovanje visine rezanja sme da se sprovede samo dok je motor ugašen.**

- Podešavanje visine rezanja vrši se centralno, pomoću poluge (sl. 7/poz. 8). Mogu se podešavati razne visine rezanja.
- Pomerite polugu za podešavanje i stavite je u željenu poziciju. Pustite je da se fiksira.

**6. Rukovanje****Napomena!**

**Motor se isporučuje bez goriva. Stoga pre puštanja u pogon obavezno sipajte ulje i benzin.**

1. Proverite nivo ulja (vidi 7.2.1).
2. Za punjenje benzina koristite levak i menzuru. Proverite da li je benzin čist.

**Upozorenje:** Uvek koristite samo sigurnosni kanistar za benzin. Ne pušite za vreme punjenja benzina. Pre punjenja benzina ugasite motor i ostavite ga da se nekoliko minuta hladi.

3. Proverite da li je kabl za paljenje pričvršćen na svećicu.

**Bebzbednosna provera poluge za startovanje / zaustavljanje motora**

Da biste izbegli neželjeno startovanje kosilice, kao i da biste osigurali brzo zaustavljanje motora i noža u slučaju opasnosti, motor ima polugu za startovanje/zaustavljanje (sl. 5a/poz. 1a). Ona se mora aktivirati (sl. 5b) pre nego što se kosilica pokrene. Prilikom aktiviranja poluge za startovanje/zaustavljanje motora ona se mora vratiti u početni položaj (sl. 5a).

Pre nego što startujete motor trebalo bi da taj postupak sprovedete nekoliko puta da biste bili sigurni da poluga i sajla ispravno funkcionišu.

Ponovite taj test kad je motor upaljen. Nakon puštanja poluge za startovanje/zaustavljanje motora, motor se mora zaustaviti u roku od nekoliko sekundi. Ako se to ne desi, obratite se servisu.

**Opasnost:** Kad se motor upali, rezni nož rotira.

### 6.1 Startovanje motora

1. Proverite da li je kabl za paljenje priključen na svećicu.
2. Pritisnite pumpu za gorivo (primer) (sl. 6/poz. 2) 3x. Kad je motor topao to ne treba da se uradi.
3. Stojte iza motorne kosilice. Jednom rukom aktivirajte polugu za startovanje/zaustavljanje motora (sl. 5b). Druga ruka treba biti na ručici startera.
4. Pokrenite motor pomoću reverzibilnog startera (sl. 1/ poz.9). Pri tom izvucite ručicu cirka 10-15 cm (dok ne osetite otpor), zatim snažno povucite uz trzaj. Ako motor ne upali, potegnite ručicu još jednom.

**Napomena!** Nemojte pustiti da sajla za startovanje skoči u početni položaj.

**Napomena!** Tokom hladnog vremena može biti potrebno da se više puta ponovi postupak pokretanja.

### Vožnja

Poluga za vožnju/spojka (sl. 5a/poz. 1b): Pritisnite je (sl. 5c), spojka za vožnju se zatvara i kosilica se počinje kretati dok motor radi. Pravodobno pustite polugu za vožnju kako biste zaustavili kretanje kosilice. Vežbajte pokretanje i zaustavljanje pre prve košnje sve dok se ne upoznate s tehnikom vožnje.

### 6.2 Napomene za pravilnu košnju

#### Opasnost!

**Nikad ne otvarajte poklopac za izbacivanje trave dok se naprava za sakupljanje trave prazni i motor još radi. Rotacioni nož može da uzrokuje povrede.**

**Uvek pažljivo pričvrstite poklopac otvora za izbacivanje i kesu za sakupljanje trave. Prilikom uklanjanja prvo ugasisite motor.**

**Pre svakog podešavanja, održavanja i popravke ugasisite motor i sačekajte da se zaustavi nož. Izvucite utikač svećice.**

### Košnja

Motor je konstruiran za brzinu rezanja i izbacivanja trave u kesu za sakupljanje kao i za dug životni vek.

Režite samo s oštrim, besprekornim noževima kako se buseni trave ne bi trgali i travnjak ne bi požutio.

Za postizanje boljeg izgleda pokošenog travnjaka vodite kosilicu što ravnije. Priom se staze trebaju preklapati za nekoliko santimetara tako da ne ostanu linije.

Održavajte čistoću donje strane kućišta kosilice i obavezno uklonite naslage trave. Naslage otežavaju postupak pokretanja, ugrožavaju kvalitet rezanja i izbacivanja trave.

Na kosinama staza rezanja treba da bude poprečno na kosinu. Klizanje kosilice može da se spreči kosim položajem.

Visinu rezanja odaberite prema stvarnoj visini trave. Prolazite više puta tako da odjednom obuhvatite maksimalno 4 cm trave.

Pre nego provedete bilo kakvu kontrolu noža, ugasisite motor. Imajte u vidu da se nakon isključenja motora nož obrće još nekoliko sekundi. Nikad nemojte da pokušate zaustaviti nož. Redovno kontrolišite da li je nož pravilno pričvršćen, u dobrom stanju i nabrušen. Ako nije, nabrusite ga ili zamenite. U slučaju da rotirajući nož udari o neki predmet, isključite kosilicu i pričekajte da se nož potpuno zaustavi. Proverite stanje noža i njegovog držača. Ako je oštećen, morate da ga zamenite.

### 6.3 Gašenje motora

**Da biste ugasisli motor, pustite polugu za startovanje/zaustavljanje motora (sl. 5a/poz. 1a).** Skinite utikač sa svećice kako biste izbegli startovanje motora. Pre ponovnog paljenja proverite sajlu kočnice motora. Proverite je li sajla pravilno montirana. Prelomljenu ili oštećenu sajlu za isključivanje motora morate zameniti.

#### 6.4 Pražnjenje kese za sakupljanje trave

Ako je kesa za sakupljanje napunjena travom, protok vazduha je manji i indikator stanja napunjenosti (4b) (sl. 13) priljubljen je uz kesu. Ispraznite kesu i oslobodite kanal za izbacivanje trave.

**Opasnost! Pre skidanja kese za sakupljanje, morate da isključite motor i sačekate da se zaustavi rezni alat.**

Kod skidanja kese za sakupljanje trave jednom rukom podignite poklopac na otvoru za izbacivanje trave, a drugom skinite kesu s nosača (sl. 14). Prema propisu o bezbednosti, poklopac otvora za izbacivanje zaklopi se kod skidanja kese i zatvori stražnji otvor za izbacivanje. Ako na otvoru ima ostataka trave, dobro je da u svrhu lakšeg pokretanja motora povučete kosilicu unazad za cirka 1 m.

Ostatke trave u kućištu kosilice i na radnom alatu nemojte da uklanjate rukama ili nogama, nego podesnim pomoćnim sredstvima, npr. četkom ili metlicom.

Da biste osigurali dobro sakupljanje trave, nakon korišćenja morate da očistite kesu za sakupljanje, a naročito rešetku za vazduh.

Kesu za sakupljanje trave okačite samo kad je motor isključen i zaustavljen rezni alat.

Zaklopku otvora za izbacivanje podignite jednom rukom, a drugom držite kesu za dršku i okačite je odozgo.

### 7. Čišćenje, održavanje, skladištenje, transport i porudžbina rezervnih delova

#### Opasnost!

Nikad ne radite na delovima uređaja za paljenje koji su pod naponom niti ih ne dotičite kad motor radi. Pre svih radova održavanja i nege odvojite utikač od svećice. Nikad ne obavljajte bilo kakve radove kad uređaj radi. Radove koji nisu opisani u ovim uputstvima za upotrebu treba da obavi samo ovlašćen servis.

#### 7.1 Čišćenje

Nakon svake upotrebe kosilica treba temeljito da se očisti. Naročito donja strana i zahvatač noža. Pri tom izvrnite kosilicu prema nazad tako da dršku za guranje pritisnete prema dole.

**Napomena:** Pre nego što ćete izvrnuti kosilicu u stranu, pomoću usisne pumpe potpuno ispraznite rezervoar za benzin. Kosilica ne sme da se izvrne za više od 90 stepeni. Priljavštinu i travu uklonite najlakše odmah nakon rezanja trave. Sasušeni ostaci trave i priljavština mogu da ugroze rad kosilice. Proverite da li u kanalu za izbacivanje ima ostataka trave i po potrebi ih uklonite. Kosilicu nikada nemojte čistiti mlazom vode ili uređajem za čišćenje pod visokim pritiskom. Pazite na to da u unutrašnjost uređaja ne dospe voda. Ne smeju se koristiti agresivna sredstva za čišćenje kao što su hladna sredstva za čišćenje ili benzin.

#### 7.2 Održavanje

Intervale održavanja pogledajte u priloženoj servisnoj knjižici Benzin.

**Napomena:** Zaprljan materijal za održavanje i pogonski materijal otpremite na za to previđeno sakupljalište.

##### 7.2.1 Benzinski motor

**Napomena!** Motor ne sme nikada raditi bez ili sa premalo ulja. To na njemu može uzrokovati velika oštećenja.

##### Kontrola nivoa ulja

Postavite kosilicu horizontalno. Odvrnite uljomeru šipku (sl. 9a/poz. 7a) obrtanjem uljevo i obrišite je. Ponovno utaknite mernu šipku u nastavak za punjenje do kraja, nemojte je uvrnuti. Izvadite mernu šipku i očitajte nivo ulja u horizontalnom položaju. Nivo ulja treba da bude između oznaka min. i max. na uljomernoj šipci (sl. 9b).

##### Izmena ulja

Izmena ulja treba da se sprovede dok je motor ugašen, ali još topao.

1. Proverite je li otkaçena korpa za sakupljanje trave.
2. Pomoću usisne pumpe ispraznite rezervoar za benzin, ostavite da motor radi toliko da se potroši sav preostali benzin.
3. Stavite posudu za sakupljanje ulja ispod kosilice.
4. Odvrnite zavrtnj na otvoru za punjenje ulja (poz. 7) i nagnite kosilicu u stranu za 90°.
5. Kroz otvor će isteći toplo ulje u posudu za sakupljanje.
6. Kad staro ulje isteče uspravite kosilicu.
7. Napunite motorno ulje do gornje oznake uljomerne šipke.
8. Pažnja! Za proveru nivoa ulja nemojte da do kraja uvrćete šipku, nego je utaknite samo do

navoja.

9. Staro ulje mora da se eliminiše u skladu s važećim odredbama.

### 7.2.2 Nož

Iz bezbednosnih razloga predajte nož ovlašćenoj servisnoj radionici na brušenje, centriranje i montažu. Da biste postigli optimalan rezultat rada, preporučamo da jednom godišnje date nož na kontrolu.

### Zamena noža (sl. 8)

Kod zamene reznog alata smete koristiti samo originalne rezervne delove. Oznaka noža mora se podudarati s brojem navedenim na listi rezervnih delova.

Nikada ne montirajte drugačiji nož.

### Oštećeni noževi

Ako bi nož uprkos svom oprezu udario o neku prepreku, odmah ugasite motor i izvucite utikač svećice.

Izvrnite kosilicu u stranu i proverite da li je nož oštećen. Oštećeni ili savinuti noževi moraju se zameniti. Nikada ne pokušavajte da ponovno izravnate savinuti nož. Nikada ne radite sa savinutim ili jako istrošenim nožem, to izaziva vibracije a posledica mogu biti daljnja oštećenja kosilice.

**Upozorenje!** Kod rada s oštećenim nožem postoji opasnost od povrede.

### 7.2.3 Osovine i glavčine točkova

Osovine i glavčine točkova trebalo bi da se podmažu jednom u sezoni.

Pri tom odvijaćem skinite poklopce točkova i olabavite zavrtnje za pričvršćivanje točkova.

### 7.2.4 Nega i podešavanje sajli

Redovno nauljite sajle i proverite njihovu pokretljivost.

### 7.2.5 Održavanje filtera za zrak (sl. 10)

Zaprljani filteri za vazduh smanjuju snagu motora zbog premalog dovođenja vazduha do karburatora. Kod veoma prašnjavog vazduha filter treba da se proverava i češće.

Filter za vazduh nikada ne čistite benzinom ili zapaljivim rastvorima. Očistite ga samo komprimovanim vazduhom ili ga istresite.

### 7.2.6 Održavanje svećice

Očistite svećicu četkom od bakrene žice.

1. Izvucite utikač svećice (sl. 11/poz. A).
2. Uklonite svećicu pomoću priloženog ključa.
3. Montaža se vrši obrnutim redom.

### 7.2.7 Provera klinastog kaiša

Uklonite nož kao što je opisano pod tačkom 7.2.2.

Za proveru klinastog kaiša skinite njegov poklopac (sl. 12 / poz. 5b).

### 7.2.8 Popravka

Nakon popravke ili održavanja proverite da li su montirani svi sigurnosno-tehnički delovi i da li su u besprekornom stanju.

Delove koji bi mogli uzrokovati povrede držite podalje od drugih lica i dece. **Napomena!** Prema Zakonu o garanciji proizvoda ne odgovaramo za štete nastale nestručnom popravkom ili ako nisu korišćeni originalni rezervni delovi ili oni koji nemaju naše odobrenje. Isto tako ne odgovaramo za štete nastale zbog nestručne popravke. To prepustite servisnoj radionici ili ovlašćenom stručnjaku. To isto važi i za delove pribora.

### 7.2.9 Vreme rada

Kod vremena rada obratite pažnju na važeće zakonske odredbe koje se mogu razlikovati od mesta do mesta.

## 7.3 Priprema kosilice za uskladištenje

**Upozorenje!** Ne ispušćavajte benzin u zatvorenoj prostoriji, u blizini vatre ili ako pušite. Isparavanja mogu izazvati eksploziju ili vatru.

1. Ispraznite rezervoar za benzin pomoću usisne pumpe.
2. Pokrenite motor i pustite ga da radi tako dugo dok se ne potroši preostali benzin.
3. Nakon svake sezone zamenite ulje.
4. Uklonite svećicu. Pomoću posude uspite oko 20 ml ulja u cilindar. Polako povlačite sajlu startera tako da ulje zaštići cilindar iznutra. Ponovno uvrnite svećicu.
5. Očistite otvore za hlađenje cilindra i kućište.
6. Očistite ceo uređaj kako biste zaštitili lak.
7. Čuvajte uređaj na dobro provetrenom mestu.

## 7.4 Priprema kosilice za transport

**Upozorenje!** Ne ispušćavajte benzin u zatvorenoj prostoriji, u blizini vatre ili ako pušite. Isparavanja mogu izazvati eksploziju ili vatru.

1. Ispraznite rezervoar za benzin pomoću usisne pumpe.
2. Pustite da motor radi tako dugo dok se ne potroši sav preostali benzin.
3. Ispraznite motorno ulje iz toplog motora.
4. Uklonite utikač sa svećice.

5. Očistite otvore za hlađenje cilindra i kućište.
6. Otkračite sajlu za startovanje sa kuke (sl. 3c). Olabavite spoj prikazan na sl. 3b levo i desno na drški za guranje i sklopite gornju dršku za guranje prema dole. Pripazite pri tom da ne prelomite sajle.
7. Omotajte nekoliko slojeva kartona između gornje i donje drške za vođenje i motora kako bi se izbeglo habanje.
8. Dovoljno obezbedite teret da bi se izbegla oštećenja ili zadobivanje povreda zbog klizanja tokom voženje.

#### **7.5 Potrošni materijal, habajući materijal i rezervni delovi**

Garancija na uređaj ne obuhvata rezervne, potrošne i habajuće materijale kao što su motorno ulje, klinasti kaiš, svećice, vazdušni filter, filter za benzin, baterije ili noževi.

#### **7.6 Porudžbina rezervnih delova:**

Kod porudžbine rezervnih delova trebali biste da navedete sledeće podatke:

- Tip uređaja
- Kataloški broj uređaja
- Identifikacioni broj uređaja
- Broj potrebnog rezervnog dela

Aktuelne cene nalaze se na web strani [www.isc-gmbh.info](http://www.isc-gmbh.info)

## **8. Zbrinjavanje u otpad i recikliranje**

Uređaj je zapakovan kako bi se tokom transporta sprečila oštećenja. Ova ambalaža je sirovina i može ponovno da se upotrebi ili preda na recikliranje. Uređaj i njegov pribor sastavljeni su od raznih materijala, kao npr. metala i plastike. Neispravni uređaji ne smeju da se bacaju u kućni otpad. Uređaj bi u svrhu stručnog zbrinjavanja u otpad, trebalo da se preda odgovarajućem sabiralištu takvog otpada. Ako ne znate gde se takvo sabiralište nalazi, raspitajte se u svojoj opštinskoj upravi.

## 9. Smetnje i uklanjanje kvarova

**Upozorenje:** pre inspekcije ili justiranja prvo isključite motor i izvucite kabl za paljenje.

**Upozorenje:** kad nakon justiranja ili popravke motor radi još nekoliko minuta, imajte u vidu da su izduvni otvor i drugih delovi još vrući. Dakle, ne dotičite ih kako biste izbegli opekotine.

Smetnja	Mogući uzrok	Uklanjanje kvara
Nemiran rad, jako vibriranje uredjaja	<ul style="list-style-type: none"> <li>- labavi zavrtnji</li> <li>- Olabavljen nož</li> <li>- Neuravnotežen nož</li> </ul>	<ul style="list-style-type: none"> <li>- Proveriti zavrtnje</li> <li>- Proveriti učvršćenost noža</li> <li>- Zameniti nož</li> </ul>
Motor ne radi	<ul style="list-style-type: none"> <li>- Nije pritisnuta poluga kočnice</li> <li>- pogrešan položaj ručice za gas (ukoliko postoji)</li> <li>- Rezervoar za gorivo je prazan</li> <li>- Zatvoren ventil za benzin</li> <li>- nije aktivirana pumpa za gorivo (primer) (ukoliko postoji)</li> </ul>	<ul style="list-style-type: none"> <li>- Pritisnuti polugu kočnice</li> <li>- proveriti položaj (ukoliko postoji)</li> <li>- Sipati gorivo</li> <li>- Otvoriti ventil za benzin</li> <li>- aktivirati pumpu za gorivo (primer) (ukoliko postoji)</li> </ul>
Motor radi nemirno	<ul style="list-style-type: none"> <li>- Zaprljan filter za vazduh</li> <li>- Zaprljana svećica</li> </ul>	<ul style="list-style-type: none"> <li>- Očistiti filter za vazduh</li> <li>- Očistiti svećicu</li> </ul>
Neppravilno rezanje trave	<ul style="list-style-type: none"> <li>- Nož je tup</li> <li>- Premala visina rezanja</li> <li>- Premali broj obrtaja motora</li> </ul>	<ul style="list-style-type: none"> <li>- Nabrusiti nož</li> <li>- Podesiti pravu visinu</li> <li>- ručicu za gas staviti na maks. (ukoliko postoji)</li> </ul>
Nedovoljno izbacivanje trave	<ul style="list-style-type: none"> <li>- Premali broj obrtaja motora</li> <li>- Premala visina rezanja</li> <li>- Nož je istrošen</li> <li>- Kesa za sakupljanje trave je začepljena</li> </ul>	<ul style="list-style-type: none"> <li>- Gas-polugu staviti na maks.</li> <li>- Tačno podesiti</li> <li>- Zameniti nož</li> <li>- Isprazniti sabirnu kesu</li> </ul>

Potpuno ili delimično štampanje ili umnožavanje dokumentacije i službenih papira koji su priloženi proizvodu dozvoljeno je samo uz izričitu saglasnost firme iSC GmbH.

Zadržavamo pravo na tehničke promene

## Informacije o servisu

U svim zemljama koje su navedene u našem garantnom listu, imamo kompetentne servisne partnere čije kontakte možete da nađete u garantnom listu. Oni su Vam na raspolaganju za sve slučajeve servisa kao što je popravak, briga oko rezervnih i habajućih delova ili kupovina potrošnih materijala.

Treba da imate u vidu da kod ovog proizvoda sledeći delovi podležu trošenju usled korišćenja ili prirodnom trošenju odnosno potrebni su kao potrošni materijal.

Kategorija	Primer
Brzoabajući delovi*	Svećica, vazdušni filter, filter za benzin, klinasti kaiš, baterija
Potrošni materijal/ potrošni delovi*	Nož
Neispravni delovi	

\* Nije obavezno da se nalazi u sadržaju isporuke!

U slučaju nedostataka ili grešaka molimo Vas da to prijavite na internet stranici [www.isc-gmbh.info](http://www.isc-gmbh.info). Obratite pažnju na tačan opis greške i u svakom slučaju odgovorite na sledeća pitanja:

- Da li je uređaj već jednom radio ispravno, ili je od samog početka neispravan?
- Da li ste uočili nešto pre pojave kvara (simptom pre kvara)?
- U čemu je, po vašem mišljenju, kvar u funkcionisanju uređaja (glavni simptom)? Opišite taj kvar.



## Garantni list

Poštovani kupče,  
naši proizvodi podležu strogoj kontroli kvaliteta. Ako ovaj uređaj ipak ne bi radio besprekorno, veoma nam je žao i molimo vas da se obratite našem servisu na adresu navedenu na ovom garantnom listu. Na raspolaganju smo vam takođe na navedenom telefonskom broju servisa. Za garantni zahtev važi sledeće:

1. Ovi garantni uslovi se isključivo odnose na potrošače, tj. fizička lica koja ovaj proizvod ne žele koristiti ni u okviru privredne delatnosti, niti u drugim samostalnim delatnostima. Ovi garantni uslovi regulišu dodatne garancije, koje dole naveden proizvođač garantuje zajedno sa zakonskom garancijom kupcima svojih novih uređaja. Ova garancija se ne odnosi na Vaše zakonske garantne zahteve. Naša garantna usluga za Vas je besplatna.
2. Garancija se isključivo odnosi na nedostatke novog uređaja dole navedenog proizvođača koji ste kupili, a koji su posledica grešaka na materijalu ili fabričkih grešaka; usluga je po našem izboru ograničena na uklanjanje takvih nedostataka na uređaju ili zamenu uređaja.  
Molimo da obratite pažnju na to da naši uređaji nisu podesni da se koriste za komercijalne, zanatske ili industrijske svrhe. Stoga se ugovor o garanciji neće realizovati, ako je uređaj u periodu garancije korišćen za komercijalne, zanatske ili industrijske svrhe, ili je bio izložen identičnom opterećenju.
3. Naša garancija ne obuhvata:
  - Štete na uređaju koje nastaju zbog nepridržavanja uputstava za montažu ili zbog nestručne instalacije, nepoštovanja uputstava za upotrebu (kao npr. zbog priključka na pogrešan napon strujne mreže ili vrstu struje) ili nepridržavanja odredbi za održavanje i bezbednosnih odredbi, ili zbog izlaganja uređaja nenormalnim uslovima okoline, ili zbog nedostatka nege i održavanja.
  - Štete na uređaju koje nastaju zbog zloupotrebe ili nestručne primene (kao npr. preopterećenje uređaja ili korišćenje nedozvoljenih namenskih alata ili pribora), zbog prodiranja stranih tela u uređaj (kao npr. pesak, kamenje ili prašina, transportna oštećenja), zbog primene sile ili spoljnih dejstvanja (npr. oštećenja zbog pada).
  - Štete na uređaju ili delovima uređaja čiji je uzrok prirodno trošenje upotrebom, uobičajeno ili ostalo trošenje.
4. Garantni rok iznosi 24 meseca, a počinje sa datumom kupovine uređaja. Garantni zahtevi stupaju na snagu pre isteka roka unutar dve sedmice nakon što ste primetili kvar. Stupanje garantnih zahteva na snagu nakon isteka garantnog roka je isključeno. Popravak ili zamena uređaja neće rezultovati produženjem garantnog roka, niti će zbog ove usluge za uređaj ili eventualno ugrađene rezervne delove stupiti na snagu novi garantni rok. To takođe važi kod korišćenja usluga na licu mesta.
5. Za zahtevanje garancije neispravan uređaj treba prijaviti na: [www.isc-gmbh.info](http://www.isc-gmbh.info). Molimo vas da držite spreman račun ili neki drugi dokaz o tome da ste kupili novi uređaj. Uređaji kojima neće biti priložen odgovarajući dokaz ili će biti poslani bez tablice s oznakom tipa, isključeni su iz realizacije garancije na osnovu nedostatka mogućnosti svrstavanja. Ako naša garancija obuhvata dotični kvar na uređaju, odmah ćemo vam poslati popravljen ili novi uređaj.

Podrazumeva se da ćemo vam uz nadoknadu troškova ukloniti kvarove na uređaju koje garancija ne obuhvata ili ih više ne obuhvata. Molimo vas da nam u tom slučaju pošaljete uređaj na adresu našeg servisa.

Upozoravamo na ograničenje ove garancije za habajuće, istrošene i neispravne delove u skladu s garantnim uslovima u ovim uputstvima za upotrebu.

**Obsah**

1. Bezpečnostní pokyny
2. Popis přístroje a rozsah dodávky
3. Použití podle účelu určení
4. Technická data
5. Před uvedením do provozu
6. Obsluha
7. Čištění, údržba, uložení, transport a objednání náhradních dílů
8. Likvidace a recyklace
9. Plán vyhledávání chyb

**Nebezpečí!**

Při používání přístrojů musí být dodržována určitá bezpečnostní opatření, aby se zabránilo zraněním a škodám. Přečtěte si proto pečlivě tento návod k obsluze / bezpečnostní pokyny. Dobře si ho/ je uložte, abyste měli tyto informace kdykoliv po ruce. Pokud předáte přístroj jiným osobám, předejte s ním prosím i tento návod k obsluze/ bezpečnostní pokyny. Nepřebíráme žádné ručení za škody a úrazy vzniklé v důsledku nedodržování tohoto návodu k obsluze a bezpečnostních pokynů.

**1. Bezpečnostní pokyny**

Příslušné bezpečnostní pokyny naleznete v příložené brožurce.

**Nebezpečí!**

**Přečtěte si všechny bezpečnostní pokyny a instrukce.** Zanedbání při dodržování bezpečnostních pokynů a instrukcí mohou mít za následek úder elektrickým proudem, požár a/nebo těžká zranění. **Všechny bezpečnostní pokyny a instrukce si uložte pro budoucí použití.**

**Vysvětlení informačního štítku na přístroji (viz obr. 14)**

- 1) Přečíst návod k obsluze.
- 2) Pozor! Nebezpečí způsobené vymrštěnými díly. Dodržovat bezpečnostní vzdálenost.
- 3) Pozor! Ostré nože – Před všemi údržbovými, opravárenskými, čistícími a seřizovacími pracemi vypnout motor a vytáhnout koncovku zapalovací svíčky
- 4) Před uvedením do provozu doplnit olej a palivo
- 5) Pozor! Nosit ochranu sluchu a ochranné brýle.
- 6) Zaručená hladina akustického výkonu
- 7) Pozor! Horké díly. Udržujte odstup.
- 8) Palivo doplňujte pouze při vypnutém motoru.
- 9) Varování před řeznými zraněními. Pozor! Rotující nože.
- 10) Proces nastartování
- 11) Páčka spuštění/vypnutí motoru (I=motor ZAP; 0=motor VYP)
- 12) Páčka pojezdu (páčka spojky)

**2. Popis přístroje a rozsah dodávky****2.1 Popis přístroje (obr. 1-12)**

- 1a. Páčka spuštění/vypnutí motoru (motorová brzda)
- 1b. Páčka pojezdu (páčka spojky)
2. Palivové čerpadlo (Primer)
3. Horní a spodní vodící rukojeť
- 4a. Sběrací vak
- 4b. Indikace naplnění
- 5a. Vyhazovací klapka
- 5b. Kryt klínového řemene
6. Víčko plnicího otvoru nádrže
7. Šroub plnicího otvoru oleje
8. Nastavení výšky sekání
9. Startovací lanko
10. 1x kabelový klips
11. 2x hvězdicová matice
12. 2x šroub, dlouhý
13. Klíč na zapalovací svíčky
14. 2x šrouby (šestihřanné, vodící rukojeť dole)
15. 2x šrouby (zkosená hlava, vodící rukojeť dole)
16. 4x matice (vodící rukojeť dole)
17. Očko

**2.2 Rozsah dodávky**

Zkontrolujte prosím úplnost výrobku na základě popsaného rozsahu dodávky. V případě chybějících dílů se prosím obraťte nejpozději během 5 pracovních dnů po zakoupení výrobku za předložení platného dokladu o koupi na naše servisní středisko nebo prodejnu, kde jste přístroj zakoupili. Dbejte prosím na tabulku o záruce v servisních informacích na konci návodu.

- Otevřete balení a přístroj opatrně vyjměte z balení.
- Odstraňte obalový materiál a ochrany balení / dopravní pojistky (jsou-li k dispozici).
- Překontrolujte, zda je rozsah dodávky úplný.
- Zkontrolujte přístroj a příslušenství, zda nebyly při přepravě poškozeny.
- Balení si pokud možno uložte až do uplynutí záruční doby.

**Nebezpečí!**

**Přístroj a obalový materiál nejsou dětská hračka! Děti si nesmějí hrát s plastovými sáčky, fóliemi a malými díly! Hrozí nebezpečí spolknutí a udušení!**

- Benzínová sekačka
- Horní a spodní vodící rukojeť
- Sběrací koš
- 1x kabelový klips

- 2x hvězdicová matice
- 2x šroub, dlouhý
- Klíč na zapalovací svíčky
- 2x šrouby (šestihranné, vodící rukojeť dole)
- 2x šrouby (zkosená hlava, vodící rukojeť dole)
- 4x matice (vodící rukojeť dole)
- Očko
- Servisní brožurka Benzín
- Originální návod k obsluze
- Bezpečnostní pokyny

### 3. Použití podle účelu určení

Přístroj smí být používán pouze podle svého účelu určení. Každé další, toto překračující použití, neodpovídá použití podle účelu určení. Za z toho vyplývající škody nebo zranění všeho druhu ručí uživatel/obsluhující osoba a ne výrobce.

Benzínová sekačka je vhodná pro soukromé používání na zahradách u domů a chat.

Za sekačky pro soukromé zahrady u domů a chat jsou považovány ty, jejichž roční používání většinou nepřesahuje 50 hodin a které jsou používány především pro péči o trávniky nebo travnaté plochy, ne ovšem ve veřejných zařízeních, parcích, sportovištích, jako též v zemědělství a lesnictví.

Dbejte prosím na to, že naše přístroje nebyly podle svého účelu určení konstruovány pro živnostenské, řemeslnické nebo průmyslové použití. Nepřebíráme proto žádné ručení, pokud je přístroj používán v živnostenských, řemeslných nebo průmyslových podnicích a při srovnatelných činnostech.

Dodržování výrobcem přiloženého návodu k obsluze je předpokladem pro řádné používání sekačky. Návod k obsluze obsahuje provozní, údržbářské a opravárenské podmínky.

**Varování!** Z důvodu ohrožení uživatele nesmí být sekačka používána k následujícím pracím: k vyžínání keřů, živých plotů a křoví, k stříhání a drcení popínavých rostlin nebo stříhání trávniku ozeleněných střech nebo balkonových truhlíků a k čištění (vysávání) chodníků a jako drtič na drcení odřezků stromů a živých plotů. Dále nesmí být sekačka používána jako motorová plečka a na zarovnávání půdních nerovností, jako např. krtin. Z bezpečnostních důvodů nesmí být sekačka

používána jako hnací agregát pro jiné nástroje a sady nástrojů všeho druhu.

### 4. Technická data

Typ motoru: .....jednoválcový čtyřdobý motor 139 ccm  
 Výkon motoru max.: ..... 1,9 kW  
 Pracovní otáčky: ..... 2900 min<sup>-1</sup>  
 Palivo: .....Benzín (E10)  
 Objem nádrže: ..... cca 1,3 l  
 Motorový olej: ..... cca 0,4 l  
 Zapalovací svíčka: ..... F7RTC  
 Odstup elektrod: .....0,5 - 0,7 mm  
 Nastavení výšky řezu.....centrální, (30-80 mm)  
 Šíře řezu: ..... 460 mm  
 Hmotnost: .....32 kg

#### Nebezpečí!

##### Hluk a vibrace

Hladina akustického tlaku  $L_{pA}$  ..... 80,7 dB(A)  
 Nejistota  $K_{pA}$  ..... 3,52 dB  
 Hladina akustického výkonu  $L_{WA}$  ..... 96 dB(A)  
 Nejistota  $K_{WA}$  ..... 1,95 dB

##### Noste ochranu sluchu.

Působení hluku může způsobit ztrátu sluchu.

Emisní hodnota vibrací  $a_n = 6,49 \text{ m/s}^2$   
 Nejistota  $K = 1,5 \text{ m/s}^2$

Kvůli vzniku silného hluku a vibrací by se používání zařízení mělo omezit na kratší dobu.

#### Omezte tvorbu hluku a vibrace na minimum!

- Používejte pouze přístroje v bezvadném stavu.
- Pravidelně provádějte údržbu a čištění přístroje.
- Přizpůsobte Váš způsob práce přístroji.
- Nepřetěžujte přístroj.
- V případě potřeby nechte přístroj zkontrolovat.
- Přístroj vypněte, pokud ho nepoužíváte.

**Pozor!**

**I přesto, že obsluhujete elektrický přístroj podle předpisů, existují vždy zbývající rizika. V souvislosti s konstrukcí a provedením elektrického přístroje se mohou vyskytnout následující nebezpečí:**

1. Poškození sluchu, pokud se nenosí žádná vhodná ochrana sluchu.
2. Poškození zdraví, které je následkem vibrací na ruce a paže, pokud se přístroj používá delší dobu nebo není řádně veden a udržován.

## 5. Před uvedením do provozu

### 5.1 Montáž komponent

Při dodávce jsou některé komponenty demonstrovány. Montáž je jednoduchá, pokud jsou dodržovány následující pokyny.

**Pokyn!** Pro montáž a údržbu potřebujete následující dodatečně nářadí, které není v rozsahu dodávky:

- záchytná vana na olej, mělká (pro výměnu oleje)
- odměrka 1 litr (odolná proti oleji/benzínu)
- kanystr na benzín
- nálevka (vhodná pro plnění hrdla nádrže)
- papírové utěrky (na otření zbytků oleje/benzínu; likvidace u čerpací stanice)
- sací čerpadlo na benzín (provedení z plastu, k dostání ve stavebních marketech)
- konev na olej s ručním čerpadlem (k dostání ve stavebních marketech)
- Motorový olej

### Montáž

1. Namontujte dolní a horní vodící rukojeť (obr. 3) tak, jak je znázorněno na obrázcích 3a–3b. Podle požadované výšky rukojeti zvolte jeden z otvorů pro upevnění. **Důležité!** Na obou stranách nastavte stejnou výšku!
2. Rukojeť startovacího lanka (pol. 9) zavěste na příslušném háčku tak, jak je znázorněno na obr. 3c.
3. Lanka upevněte pomocí přiloženého kabelového klipsu (pol. 10) na vodící rukojeť tak, jak je znázorněno na obr. 3d.
4. Jednou rukou nadzvedněte vyhadzovací klapku (pol. 5a) a zavěste sběrací vak (pol. 4a) tak, jak je znázorněno na obr. 4a.

## 5.2 Nastavení výšky sekání

**Varování!** Nastavení výšky sekání provádět pouze při vypnutém motoru.

- Nastavení výšky sekání se provádí centrálně pomocí přestavovací páčky výšky sekání (obr. 7/pol. 8). Je možné nastavit různé výšky sekání.
- Stlačte nastavovací páčku a vytáhněte ji do požadované polohy. Nechte páčku zaskočit.

## 6. Obsluha

### Pokyn!

**Motor je dodáván bez provozních látek. Před uvedením do provozu proto naplňte motor bezpodmínečně olejem a benzínem.**

1. Zkontrolujte stav oleje (viz 7.2.1.).
2. K plnění benzínu použijte odměrku a nálevku. Překontrolujte, zda je benzín čistý.

**Varování:** Vždy používejte bezpečnostní kanystr na benzín. Při plnění benzínu nekuřte. Před plněním benzínu motor vypněte a nechte ho několik minut ochladit.

3. Ujistěte se, že je kabel zapalování připojen na svíčku.

### Bezpečnostní kontrola páčky spuštění / vypnutí motoru

Aby se předešlo nechtěnému nastartování sekačky a rovněž aby bylo možné motor rychle zastavit a v případě nebezpečí zablokovat nůž, je sekačka vybavena páčkou spuštění / vypnutí motoru (obr. 5a/pol. 1a). Před nastartováním sekačky musí být tato páčka (obr. 5b) stisknuta. Při uvolnění páčky spuštění / vypnutí motoru je nutné vrátit ji do výchozí pozice (obr. 5a).

Než motor nastartujete, měli byste tento krok provést několikrát za sebou, abyste se ujistili, že páčka a lanka fungují správně.

Zopakujte tento test ještě jednou při spuštění motoru. Po uvolnění páčky spuštění / vypnutí motoru se musí motor během několika vteřin zastavit. Pokud tomu tak není, obraťte se na zákaznický servis.

**Nebezpečí:** Nůž rotuje, když je motor spuštěn.

### 6.1 Spuštění motoru

1. Ujistěte se, že je kabel zapalování připojen na svíčku.
2. Stiskněte 3x palivové čerpadlo (Primer) (obr. 6/pol. 2). V případě, že je motor zahřátý, je možné tento bod přeskočit.
3. Postavte se za sekačku. Jednou rukou stiskněte páčku spuštění / vypnutí motoru (obr. 5b). Druhá ruka je na rukojeti startéru.
4. Motor spusťte pomocí reverzního startéru (obr. 1/pol. 9). Při tomto kroku vytáhněte rukojeť o cca 10–15 cm (až je znát odpor), poté silně jedním tahem zatáhněte. Pokud motor nenaskočí, ještě jednou zatáhnout za rukojeť.

**Pokyn!** Lanko nenechte vymrštit zpět.

**Pokyn!** Při chladném počasí může být nutné startování několikrát zopakovat.

### Pojezd

Páčka pojezdu/páčka spojky (obr. 5a/pol. 1b): Pokud ji stlačíte (obr. 5c), zavře se spojka pro pojezd a sekačka se začne při běžícím motoru pohybovat. Páčku včas pusťte, abyste mohli zastavit jedoucí sekačku. Před prvním sekáním si vyzkoušejte rozjezd a zastavení, až budete obeznámeni s jízdními vlastnostmi.

### 6.2 Pokyny ke správnému sekání

#### Nebezpečí!

**Nikdy neotvírejte vyhazovací klapku, když je vyprázdněno sběrací zařízení a motor ještě běží. Rotující nůž může způsobit zranění.**

**Vždy pečlivě upevněte vyhazovací klapku a sběrací vak. Při odstraňování nejdříve vypněte motor.**

**Před jakýmkoli nastavovacími a servisními činnostmi a opravami motor vypněte a vyčkejte, dokud se nůž zcela nezastaví. Stáhněte kabelovou koncovku ze zapalovací svíčky.**

#### Sekání

Motor je koncipován pro rychlost sekání trávy a vyhazování trávy do sběracího vaku a pro dlouhou životnost motoru.

Sekat pouze s ostrými, bezvadnými noži, aby se stébla trávy netřepila a trávník nesežloutnul.

Na dosažení čistého výsledku práce je třeba vodit sekačku pokud možno v rovných páslech.

Přitom by se tyto pásy měly vždy o pár centimetrů překrývat, aby nezůstaly viditelné pruhy.

Spodní stranu tělesa sekačky udržovat čistou a bezpodmínečně odstraňovat travní usazeniny. Usazeniny ztěžují startování a snižují kvalitu sekání a vyhazování trávy.

Na svazích je třeba sekat příčně ke svahu. Šikmým postavením směrem nahoru se dá zabránit sklouznutí sekačky. Zvolte výšku sekání podle skutečné délky trávníku. Proveďte více záběrů tak, že budou odstraněny maximálně 4 cm trávy najednou.

Než bude provedena jakákoliv kontrola nože, zastavit motor. Pamatujte na to, že se nůž po vypnutí motoru ještě několik vteřin otáčí! Nikdy nezkoušejte nůž zastavit. Pravidelně kontrolujte, zda je nůž správně upevněn, v dobrém stavu a dobře nabroušen. Pokud tomu tak není, nabrušte ho nebo vyměňte. Pokud rotující nůž narazí na nějaký předmět, sekačku zastavit a vyčkat, až se nůž úplně zastaví. Poté zkontrolujte stav nože a držáku nože. Pokud je poškozený, musí být vyměněn.

### 6.3 Zastavení motoru

**Pro zastavení motoru uvolněte páčku spuštění/vypnutí motoru (obr. 5a/pol. 1a).**

Stáhněte kabelovou koncovku ze zapalovací svíčky, aby se zabránilo spuštění motoru. Před opakovaným spuštěním motoru překontrolujte lanko motorové brzdy. Zkontrolujte, zda je lanko správně namontováno. Zlomené nebo poškozené vypínací lanko musí být vyměněno.

### 6.4 Vyprázdnění sběracího vaku

Je-li je sběrací vak naplněn, sníží se průtok vzduchu a indikace stavu naplnění sběracího vaku (4b) doléhá těsně na sběrací vak (obr. 13). Vyprázdněte sběrací vak a vyčistěte vyhazovací kanál. **Nebezpečí! Před sejmutím sběracího vaku vypněte motor a vyčkejte zastavení řezného nástroje.**

K sejmutí sběracího koše jednou rukou nadzvednout vyhazovací klapku, druhou rukou pomocí rukojeti vyjmout sběrací koš (obr. 4a). Podle odpovídajících bezpečnostních předpisů zapadne vyhazovací klapka při vyvšení sběracího koše a uzavře zadní vyhazovací otvor. Pokud při tom zůstanou v otvoru zachyceny zbytky trávy, je pro lehčí spuštění motoru vhodné popojet se sekačkou zhruba o 1 m dozadu.

Zbytky osekaneho materiálu v tělese sekačky a na pracovním nástroji neodstraňujte rukama nebo nohama, ale vhodnými pomůckami, např. kartáčem nebo košťátkem.

Aby bylo zaručeno dobré nashromáždění trávy, musí být sběrací koš, a obzvlášť vzduchová mřížka, po použití zevnitř vyčištěn.

Sběrací koš zavěsit pouze při vypnutém motoru a zastaveném řezacím nástroji.

Vyhazovací klapku jednou rukou nadzvednout a druhou rukou sběrací koš držet na rukojeti a shora zavěsit.

## 7. Čištění, údržba, uložení, transport a objednání náhradních dílů

### Nebezpečí!

Nikdy při zapnutém motoru nepracujte na vodivých částech zapalovacího zařízení nebo se jich nedotýkejte. Před jakoukoli údržbou a péčí vytáhněte koncovku zapalovacího kabelu ze zapalovací svíčky. Nikdy neprovádějte jakékoli práce na běžícím stroji. Práce, které nejsou popsány uváděny pouze u autorizované dílny.

### 7.1 Čištění

Po každém použití by měla být sekačka důkladně vyčištěna. Obzvláště spodní strana a upínání nože. Za tímto účelem stiskněte vodící rukojeť dolů a nakloňte sekačku směrem dozadu.

**Upozornění:** Než sekačku nakloníte, vyprázdněte zcela palivovou nádrž pomocí sacího čerpadla na benzín. Sekačka nesmí být nakloněna o více než 90 stupňů. Nejsnadněji odstraníte nečistoty a trávu hned po sekání. Zaschlé zbytky trávy a nečistoty mohou vést k omezení provozu sekání. Zkontrolujte, zda je vyhazovací kanál čistý od zbytků trávy a tyto v případě potřeby odstraňte. Nikdy nečistěte sekačku proudem vody nebo vysokotlakým čističem. Dbejte na to, aby se dovnitř přístroje nedostala voda. Agresivní čisticí prostředky, jako čisticí pro čištění zastudena nebo čisticí benzín, nesmí být používány.

### 7.2. Údržba

**Intervaly údržby naleznete v příložené servisní brožurce Benzín.**

**Upozornění:** Znečištěný údržbový materiál a provozní látky odevzdejte v příslušné sběrně.

#### 7.2.1 Benzínový motor

**Pokyn!** Motor nikdy neprovozujte bez oleje nebo s nedostatkem oleje. To může způsobit těžké škody na motoru.

#### Kontrola stavu oleje

Postavte sekačku do vodorovné polohy. Měrku oleje (obr. 9a/pol. 7a) vyšroubujte otáčením doleva a oťřete ji. Měrku oleje opět až na doraz zastrčte do plnicího hrdla, nezašroubovávejte ji. Nyní měrku vytáhněte a ve vodorovné poloze odečtěte stav oleje. Stav oleje se musí nalézat mezi značkami min. a max. na měrce oleje (obr. 9b).

#### Výměna oleje

Výměna oleje by se měla provádět u vypnutého motoru zahřátého na provozní teplotu.

1. Ujistěte se, že je sběrací koš prázdný.
2. Vyprázdňte benzínovou nádrž pomocí sacího čerpadla na benzín, spusťte motor a nechte ho běžet tak dlouho, až se spotřebuje zbylý benzín.
3. Postavte vedle sekačky záchytnou vanu na olej.
4. Vyšroubujte šroub plnicího otvoru oleje (pol. 7) a nakloňte sekačku o 90° na stranu.
5. Teplý olej vyteče otevřeným plnicím otvorem do záchytné vany.
6. Po vytečení starého oleje sekačku opět postavte do normální polohy.
7. Motorový olej naplňte až po horní značku měrky oleje.
8. Pozor! Měrku oleje ke kontrole stavu oleje nezašroubovávejte, ale pouze ji zastrčte po závit.
9. Použitý olej se musí zlikvidovat podle platných předpisů.

#### 7.2.2 Nůž

Nechte si nůž z bezpečnostních důvodů naostřit, vyvážit a namontovat pouze autorizovanou odbornou dílnou. Abyste dosáhli optimálního pracovního výsledku, doporučuje se jednou za rok nechat nůž překontrolovat.

**Výměna nože (obr. 8)**

Při výměně řezných nástrojů se smějí použít pouze originální náhradní díly. Označení nože musí souhlasit s číslem uvedeným v seznamu náhradních dílů.

Nikdy nepoužívejte jiný nůž.

**Poškozené nože**

Pokud by se nůž i přes všechnu opatrnost dostal do kontaktu s překážkou, okamžitě zastavte motor a vytáhnout kabelovou koncovku zapalovací svíčky.

Sekačku nakloňte na stranu a nůž zkontrolujte, zda není poškozen. Poškozené nebo ohnuté nože se musejí vyměnit. Ohnutý nůž nikdy nenarovnávejte. Nikdy nepracujte s ohnutým nebo silně opotřebeným nožem, to způsobuje vibrace a může mít za následek další poškození sekačky. Varování! Při práci s poškozeným nožem hrozí nebezpečí zranění.

**7.2.3 Osy a náboje koleček**

Osy a náboje koleček by se měly jednou za sezonu namazat.

Sejměte kryty koleček pomocí šroubováku a uvolněte upevňovací šrouby koleček.

**7.2.4 Péče o lanka a jejich nastavení**

Lanka mažte častěji a kontrolujte lehkost chodu.

**7.2.5 Údržba vzduchového filtru (obr. 10)**

Znečištěné vzduchové filtry snižují výkon motoru sníženým přívodem vzduchu do karburátoru. V případě velmi prašného prostředí je potřeba vzduchový filtr kontrolovat častěji.

Vzduchový filtr nikdy nečistěte benzínem nebo hořlavými rozpouštědly. Vzduchový filtr čistěte pouze stlačeným vzduchem nebo vyklepáním.

**7.2.6 Údržba zapalovací svíčky**

Čistěte svíčku měděným drátěným kartáčem.

1. Stáhněte kabelovou koncovku ze zapalovací svíčky (obr. 11/pol. A).
2. Zapalovací svíčku odstraňte klíčem na zapalovací svíčky.
3. Montáž se provádí v opačném pořadí.

**7.2.7 Kontrola klínového řemene**

Odstraňte nůž tak, jak je popsáno v bodě 7.2.2.

Pro kontrolu klínového řemene odstraňte kryt klínového řemene (obr. 12/pol. 5b).

**7.2.8 Oprava**

Po opravě a údržbě se ujistěte, zda jsou namontovány všechny bezpečnostně technické díly a zda jsou v bezvadném stavu.

Díly, které mohou způsobit poranění, uložit mimo dosah jiných osob a dětí.

**Pokyn!** Podle zákona o ručení za výrobky neručíme za škody, které jsou způsobeny neodbornou opravou, nebo pokud v případě náhradních dílů nebyly použity originální díly nebo námi schválené díly. Stejně tak neručíme za škody způsobené neodbornými opravami. Objednejte si opravu u zákaznického servisu nebo u autorizovaného odborníka. Totéž platí také pro příslušenství.

**7.2.9 Provozní doba**

Dodržujte prosím zákonná nařízení týkající se doby provozu, která se mohou místně odlišovat.

**7.3 Příprava k uložení sekačky**

**Varování!** Neodstraňujte benzín v uzavřených místnostech, v blízkosti ohně nebo při kouření. Výpary plynu mohou způsobit výbuch nebo požár.

1. Vyprázdněte palivovou nádrž pomocí sacího čerpadla na benzín.
2. Spusťte motor a nechte ho běžet tak dlouho, až se spotřebuje zbylý benzín.
3. Po každé sezoně proveďte výměnu oleje.
4. Odstraňte zapalovací svíčku. Do válce nalijte cca 20 ml oleje pomocí konve na olej. Zatáhněte pomalu za rukojeť startéru tak, aby olej uvnitř chránil válec. Zapalovací svíčku opět našroubujte.
5. Vyčistěte chladicí žebra válce a kryt.
6. Vyčistěte celý přístroj, abyste chránili lakovou barvu.
7. Přístroj uložte na dobře větraném místě.

**7.4 Příprava sekačky na transport**

**Varování!** Neodstraňujte benzín v uzavřených místnostech, v blízkosti ohně nebo při kouření. Výpary plynu mohou způsobit výbuch nebo požár.

1. Vyprázdněte palivovou nádrž pomocí sacího čerpadla na benzín.
2. Nechte motor běžet tak dlouho, až se spotřebuje zbylý benzín.
3. Vyprázdněte motorový olej z teplého motoru.
4. Odstraňte kabelovou koncovku ze zapalovací svíčky.
5. Vyčistěte chladicí žebra válce a kryt.



6. Vyvěste startovací lanko z háčku (obr. 3c). Uvolněte spojení znázorněné na obr. 3b vlevo a vpravo na vodící rukojeti a sklopte horní rukojeť dolů. Dbejte přitom na to, aby se při sklopení nezlomila lanka.
7. Oviňte několik vrstev vlnité lepenky mezi horní a spodní vodící rukojeť a motor, aby se zabránilo odírání.
8. Abyste zabránili škodám nebo zraněním způsobeným pádem nebo převrácením během přepravy, zajistěte sekačku pomocí upevňovacích pomůcek ve stabilní poloze.

#### **7.5 Spotřební materiál, materiál podléhající opotřebení a náhradní díly**

Náhradní díly, spotřební materiály a materiály podléhající opotřebení, jako např. motorový olej, klínový řemen, zapalovací svíčky, vložka vzduchového filtru, benzínový filtr, baterie nebo nůž, nespádají do záruky přístroje.

#### **7.6 Objednání náhradních dílů:**

Při objednávce náhradních dílů je třeba uvést následující údaje:

- Typ přístroje
- Číslo artiklu přístroje
- Identifikační číslo přístroje
- Číslo požadovaného náhradního dílu

Aktuální ceny a informace naleznete na [www.isc-gmbh.info](http://www.isc-gmbh.info)

## **8. Likvidace a recyklace**

Přístroj je uložen v balení, aby bylo zabráněno poškození při přepravě. Toto balení je surovina a tím znovu použitelné nebo může být dáno zpět do cirkulace surovin. Přístroj a jeho příslušenství jsou vyrobeny z rozdílných materiálů, jako např. kov a plasty. Defektní přístroje nepatří do domovního odpadu. K odborné likvidaci by měl být přístroj odevzdán na příslušném sběrném místě. Pokud žádné takové sběrné místo neznáte, měli byste se informovat na místním zastupitelství.

## 9. Plán vyhledávání chyb

**Varovný pokyn:** než začnete provádět inspekční nebo nastavovací práce, nejdříve vypnout motor a odpojit kabelovou koncovku zapalovací svíčky.

**Varovný pokyn:** Pokud po nastavení nebo opravě motor několik minut běžel, myslíte na to, že jsou výfuk a jiné díly horké. Tedy nedotýkat se, aby se zabránilo popálení.

Porucha	Možná příčina	Odstranění
Neklidný chod, silné vibrování přístroje	<ul style="list-style-type: none"> <li>- Povolené šrouby</li> <li>- Povolené upevnění nože</li> <li>- Nevyvážené nože</li> </ul>	<ul style="list-style-type: none"> <li>- Zkontrolovat šrouby</li> <li>- Zkontrolovat upevnění nože</li> <li>- Nůž vyměnit</li> </ul>
Motor neběží	<ul style="list-style-type: none"> <li>- Páčka spuštění/vypnutí motoru nestlačena</li> <li>- Páčka plynu ve špatné poloze (pokud je k dispozici)</li> <li>- Defektní zapalovací svíčka</li> <li>- Palivová nádrž prázdná</li> <li>- Benzínová pumpa (Primer) není činná (pokud je k dispozici)</li> </ul>	<ul style="list-style-type: none"> <li>- Stlačit páčku spuštění/vypnutí motoru</li> <li>- Zkontrolujte nastavení (pokud je k dispozici)</li> <li>- Zapalovací svíčku vyměnit</li> <li>- Doplnit palivo</li> <li>- Benzínovou pumpu (Primer) uveďte do stavu činnosti (pokud je k dispozici)</li> </ul>
Motor běží nepravidelně	<ul style="list-style-type: none"> <li>- Znečištěný vzduchový filtr</li> <li>- Zapalovací svíčka znečištěná</li> </ul>	<ul style="list-style-type: none"> <li>- Vyčistit vzduchový filtr</li> <li>- Vyčistit zapalovací svíčku</li> </ul>
Trávník žlutne, nepravidelné sekání	<ul style="list-style-type: none"> <li>- Nůž není ostrý</li> <li>- Výška sekání příliš nízká</li> <li>- Počet otáček motoru příliš malý</li> </ul>	<ul style="list-style-type: none"> <li>- Naostřit nůž</li> <li>- Nastavit správnou výšku</li> <li>- Páčku plynu nastavte do maximální polohy (pokud je k dispozici)</li> </ul>
Vyhazování trávy je nečisté	<ul style="list-style-type: none"> <li>- Počet otáček motoru příliš malý</li> <li>- Výška sekání příliš nízká</li> <li>- Nůž opotřebovaný</li> <li>- Sběrací koš ucpaný</li> </ul>	<ul style="list-style-type: none"> <li>- Páčku plynu nastavit na max.</li> <li>- Nastavit správně</li> <li>- Vyměnit nůž</li> <li>- Vyprázdnit sběrací koš</li> </ul>

Patisk nebo jiné rozmnožování dokumentace a průvodních listin, také ve výtažcích, je přípustný pouze s výslovným souhlasem firmy iSC GmbH.

Technické změny vyhrazeny

## Servisní informace

Ve všech zemích uvedených v záručním listu máme kompetentní servisní partnery, jejichž kontaktní údaje naleznete v záručním listu. Jsou Vám k dispozici pro všechny servisní požadavky jako opravy, objednávání náhradních a rychle opotřebitelných dílů nebo nákup spotřebních materiálů.

Je třeba dbát na to, že u tohoto přístroje podléhají následující díly opotřebení přiměřenému použití nebo přirozenému opotřebení, resp. jsou potřebné jako spotřební materiál.

Kategorie	Příklad
Rychle opotřebitelné díly*	Vzduchový filtr, lanovody, sběrací koš, pneumatiky, pojezdová spojka
Spotřební materiál/spotřební díly*	Nůž
Chybějící díly	

\* není nutně obsaženo v rozsahu dodávky!

V případě nedostatků nebo chyb Vás žádáme, abyste příslušnou chybu nahlásili na internetové stránce [www.isc-gmbh.info](http://www.isc-gmbh.info). Dbejte prosím na přesný popis chyby a odpovězte přitom v každém případě na následující otázky:

- Fungoval přístroj předtím nebo byl od začátku defektní?
- Všimli jste si něčeho před vyskytnutím poruchy (příznak před poruchou)?
- Jakou chybnou funkci přístroj podle Vašeho názoru vykazuje (hlavní příznak)?  
Popište tuto chybnou funkci.

## Záruční list

Vážená zákaznice, vážený zákazník,  
naše výrobky podléhají přísné kontrole kvality. Pokud i přesto tento přístroj bezvadně nefunguje, je nám to velice líto a prosíme Vás, abyste se obrátili na naši servisní službu na adrese uvedené na tomto záručním listu. Rádi Vám budeme k dispozici také telefonicky na uvedeném servisním telefonním čísle. Pro uplatňování požadavků poskytnutí záruky platí následující:

1. Tyto záruční podmínky jsou určeny výlučně pro spotřebitele, tzn. fyzické osoby, které tento výrobek nebudou používat ani v rámci své profesní, ani jiné výdělečně činné aktivity. Tyto záruční podmínky upravují dodatečné záruky, které níže uvedený výrobce poskytuje kupujícím nových přístrojů navíc k zákonné záruce. Vaše zákonem stanovené nároky na záruku zůstanou touto zárukou nedotčeny. Naše záruka je pro Vás bezplatná.
2. Záruka se vztahuje výhradně na nedostatky na vámi zakoupeném novém přístroji níže uvedeného výrobce, které jsou způsobené chybou materiálu nebo výrobní chybou, a podle našeho uvážení je omezena na odstranění těchto nedostatků na přístroji nebo výměnu přístroje. Dbejte prosím na to, že naše přístroje nebyly podle svého účelu určeny konstruovány pro živnostenské, řemeslnické nebo odborné použití. Záruční smlouva se proto nenaplní, pokud byl přístroj během záruční doby používán v živnostenských, řemeslnických nebo průmyslových podmínkách nebo byl vystaven srovnatelnému zatížení.
3. Z naší záruky jsou vyloučeny:
  - Škody na přístroji, které vznikly nedodržením montážního návodu nebo na základě neoborné instalace, nedodržením návodu k použití (jako např. připojení na chybné síťové napětí nebo druh el. proudu), nebo nedodržením pokynů k údržbě a bezpečnostních pokynů, vystavením přístroje nepřírodným povětrnostním podmínkám nebo nedostatečnou péčí a údržbou.
  - Škody na přístroji, které vznikly neoprávněným nebo nesprávným použitím (jako např. přetížení přístroje nebo použitím neschválených přídatných nástrojů nebo příslušenství), vniknutím cizích těles do přístroje (jako např. písek, kameny nebo prach, škody při přepravě), používáním násilí nebo cizím působením (jako např. škody způsobené pádem).
  - Škody na přístroji nebo na dílech přístroje, které jsou způsobeny běžným opotřebením přiměřeného použití nebo jiným přirozeným opotřebením.
4. Záruční doba činí 24 měsíců a začíná datem koupě přístroje. Požadavky poskytnutí záruky musí být uplatňovány před uplynutím záruční doby během dvou týdnů poté, co byla vada zjištěna. Uplatňování požadavků poskytnutí záruky po uplynutí záruční doby je vyloučeno. Oprava nebo výměna přístroje nevede ani k prodloužení záruční doby, ani nedojde tímto výkonem k zahájení nové záruční doby pro tento přístroj nebo pro jakékoli zabudované náhradní díly. To platí také při využití místního servisu.
5. Pro uplatňování požadavků na poskytnutí záruky nahlaste prosím váš defektní přístroj na: [www.isc-gmbh.info](http://www.isc-gmbh.info). Mějte připravenou nákupní účtenku nebo jiné doklady o vašem nákupu. Přístroje, které jsou zaslány bez odpovídajících dokladů a bez typového štítku, jsou ze záručního plnění vyloučeny z důvodu nedostatečné možnosti jednoznačného přiřazení. Pokud je defekt přístroje zahrnut v naší záruce, obdržíte obratem zpátky opravený nebo nový přístroj.

Samozřejmě Vám rádi odstraníme nedostatky na přístroji na Vaše náklady, pokud tyto nedostatky nejsou nebo už nejsou zahrnuty v rozsahu záruky. V takovém případě nám prosím zašlete přístroj na naši servisní adresu.

V případě rychle opotřebitelných dílů, spotřebních dílů a chybějících dílů poukazujeme na omezení této záruky podle servisních informací uvedených v tomto návodu k obsluze.

**Obsah**

1. Bezpečnostné pokyny
2. Popis prístroja a objem dodávky
3. Správne použitie prístroja
4. Technické údaje
5. Pred uvedením do prevádzky
6. Obsluha
7. Čistenie, údržba, skladovanie, transport a objednanie náhradných dielov
8. Likvidácia a recyklácia
9. Poruchy a odstraňovanie závad

### Nebezpečenstvo!

Pri používaní prístrojov sa musia dodržiavať príslušné bezpečnostné opatrenia, aby bolo možné zabrániť prípadným zraneniam a vecným škodám. Preto si starostlivo prečítajte tento návod na obsluhu/bezpečnostné pokyny. Následne ich starostlivo uschovajte, aby ste mali vždy k dispozícii potrebné informácie. V prípade, že budete prístroj požičiavať tretím osobám, prosím odovzdajte im spolu s prístrojom tento návod na obsluhu/bezpečnostné pokyny. Nepreberáme žiadne ručenie za nehody ani škody, ktoré vzniknú nedodržaním tohto návodu na obsluhu a bezpečnostných pokynov.

## 1. Bezpečnostné pokyny

Príslušné bezpečnostné pokyny nájdete v priloženej brožúrke.

### Nebezpečenstvo!

**Prečítajte si všetky bezpečnostné predpisy a pokyny.** Nedostatky pri dodržovaní bezpečnostných predpisov a pokynov môžu mať za následok úraz elektrickým prúdom, vznik požiaru a/alebo ťažké poranenia. **Všetky bezpečnostné predpisy a pokyny si odložte pre budúce použitie.**

### Vysvetlenie výstražného štítku na prístroji (pozri obr. 14)

- 1) Prečítajte si návod na obsluhu
- 2) Výstraha! Nebezpečenstvo v dôsledku vymrštených častí. Dodržiavať bezpečnostný odstup.
- 3) Nebezpečenstvo! Ostré nože - Pred všetkými údržbovými prácami, pred ošetrovaním, čistením a nastavovaním vypnite motor a vytiahnite koncovku zapalovacej sviečky.
- 4) Pred uvedením do prevádzky naplňte olej a palivo.
- 5) Pozor! Používajte ochranu sluchu a ochranné okuliare.
- 6) Garantovaná hladina akustického výkonu.
- 7) Pozor! Horúce diely. Dodržiavať odstup.
- 8) Tankujte len s vypnutým motorom.
- 9) Výstraha pred reznými poraneniami. Pozor, rotujúce nože.
- 10) Priebeh štartovania
- 11) Štartovacia/zastavovacia páčka motora (I=motor zap; 0=motor vyp)
- 12) Páčka jazdy (spojková páčka)

## 2. Popis prístroja a objem dodávky

### 2.1 Popis prístroja (obr. 1-12)

- 1a. Štartovacia/zastavovacia páčka motora (motorová brzda)
- 1b. Páčka jazdy (spojková páčka)
2. Palivové čerpadlo (pumpa)
3. Horné a spodné posuvné držadlo
- 4a. Zachytávacie vreco
- 4b. Ukazovateľ výšky hladiny
- 5a. Vyhadzovacia klapka
- 5b. Kryt klinového remeňa
6. Krytka plnenia nádrže
7. Olejová plniaca skrutka
8. Nastavenie výšky kosenia
9. Štartovacie lanko
10. 1x káblová svorka
11. 2x hviezdicová matica
12. 2x skrutka dlhá
13. Sviečkový kľúč
14. 2x skrutka (šesťhranná, posuvné držadlo dole)
15. 2x skrutka (zápuštná hlava, posuvné držadlo dole)
16. 4 x matica (posuvné držadlo dole)
17. Oko

### 2.2 Objem dodávky

Prosím, skontrolujte kompletnosť výrobku na základe uvedeného objemu dodávky. V prípade chýbajúcich častí sa prosím obráťte najneskôr do 5 pracovných dní od zakúpenia výrobku s predložením platného dokladu o kúpe na naše servisné stredisko alebo na obchod, v ktorom ste prístroj zakúpili. Prosím, dbajte pritom na záručnú tabuľku uvedenú v servisných informáciách na konci návodu.

- Otvorte balenie a opatrne vyberte prístroj von z balenia.
- Odstráňte obalový materiál ako aj obalové/transportné poistky (pokiaľ sú obsiahnuté).
- Skontrolujte, či obsah dodávky kompletný.
- Skontrolujte, či nedošlo k poškodeniu prístroja a príslušenstva transportom.
- Pokiaľ možno, uschovajte si obal až do konca záručnej doby.

### Nebezpečenstvo!

**Prístroj a obalový materiál nie sú hračky! Deti sa nesmú hrať s plastovými vreckami, fóliami ani malými dielmi! Hrozí nebezpečenstvo prehltnutia a udusení!**

- Benzínová kosačka
- Horné a spodné posuvné držadlo
- Zachytávací kôš
- 1 x kábová svorka
- 2x hviezdicová matica
- 2x skrutka dlhá
- Sviečkový kľúč
- 2x skrutka (šesťhranná, posuvné držadlo dole)
- 2x skrutka (zápustná hlava, posuvné držadlo dole)
- 4 x matica (posuvné držadlo dole)
- Oko
- Benzínová servisná knižka
- Originálny návod na obsluhu
- Bezpečnostné predpisy

### 3. Správne použitie prístroja

Prístroj smie byť použitý len na ten účel, na ktorý bol určený. Každé iné odlišné použitie prístroja sa považuje za nespĺňajúce účel použitia. Za škody alebo zranenia akéhokoľvek druhu spôsobené nesprávnym používaním ručí používateľ / obsluhujúca osoba, nie však výrobca.

Benzínová kosačka je určená pre súkromné používanie v domácej záhrade a rekreačných záhradách.

Za kosačku pre súkromné použitie v domácych a rekreačných záhradách sa považujú také kosačky, ktorých ročné použitie spravidla neprekračuje 50 hodín a ktoré sa používajú na ošetrovanie trávnatých plôch alebo trávnikov, nie však na verejných priestranstvách, v parkoch, na športoviskách ani v poľnohospodárstve a lesnom hospodárstve.

Prosím berte ohľad na skutočnosť, že naše prístroje neboli svojím určením konštruované na profesionálne, remeselnícke ani priemyselné použitie. Nepreberáme žiadne záručné ručenie, ak sa prístroj bude používať v profesionálnych, remeselníckych alebo priemyselných prevádzkach ako aj na činnosti rovnocenné s takýmto použitím.

Dodržiavanie návodu na obsluhu pripojeného výrobcom k tomuto prístroju je predpokladom pre správne použitie kosačky. Návod na obsluhu obsahuje zároveň podmienky pre prevádzku, ošetrovanie a údržbu prístroja.

**Výstraha!** Kvôli telesnému ohrozeniu obsluhujúcej osoby sa kosačka nesmie použiť na nasledujúce práce: na zastrihovanie krovín, živých plotov a kríkov, na rezanie a drvenie pergolových porastov alebo na kosenie trávniku na strešných porastoch alebo balkónových kvetináčoch a na čistenie (odsávanie) chodníkov a ani ako drvička na drvenie vetiev a konárov stromov a zo živého plotu. Ďalej nesmie byť kosačka používaná ako motorová plečka a ani na vyrovnávanie nerovností pôdy, ako napr. krtincov.

Z bezpečnostných dôvodov nesmie byť kosačka používaná ako hnací agregát pre iné pracovné nástroje alebo akékoľvek nástrojové sady.

### 4. Technické údaje

Typ motora:

.....jednovalcový štvortaktný motor 139 ccm

Výkon motora: ..... 1,9 kW

Pracovné otáčky: .....2900 min<sup>-1</sup>

Palivo: .....Benzín (E10)

Objem nádrže: .....cca 1,3 l

Motorový olej: .....cca 0,4 l

Zapaľovacia sviečka: ..... F7RTC

Odstup elektródy: .....0,5 - 0,7 mm

Nastavenie výšky rezu: .....centrálne (30-80 mm)

Šírka rezu: ..... 460 mm

Hmotnosť: .....32 kg

#### Nebezpečenstvo!

##### Hlučnosť a vibrácie

Hladina akustického tlaku  $L_{pA}$  ..... 80,7 dB (A)

Nepresnosť  $K_{pA}$  ..... 3,52 dB

Hladina akustického výkonu  $L_{WA}$  ..... 96 dB (A)

Nepresnosť  $K_{WA}$  ..... 1,95 dB

#### Používajte ochranu sluchu.

Pôsobenie hluku môže spôsobiť poškodenie sluchu.

Emisná hodnota vibrácie  $a_h$  = 6,49 m/s<sup>2</sup>

Faktor neistoty  $K$  = 1,5 m/s<sup>2</sup>

Malo by sa vyvarovať dlhšie trvajúcej práci kvôli silnej tvorbe hluku a vibrácií.

### Obmedzte tvorbu hluku a vibráciu na minimum!

- Používajte len prístroje v bezchybnom stave.
- Pravidelne vykonávajte údržbu a čistenie prístroja.
- Prispôbte spôsob práce prístroju.
- Prístroj nepreťažujte.
- V prípade potreby nechajte prístroj skontrolovať.
- Prístroj vypnite, pokiaľ ho nepoužívate.

### Pozor!

#### Zvyškové riziká

**Aj napriek tomu, že budete elektrický prístroj obsluhovať podľa predpisov, budú existovať zvyškové riziká. V súvislosti s konštrukciou a vyhotovením elektrického prístroja môže dôjsť k výskytu týchto nebezpečenstiev:**

1. Poškodenie sluchu, pokiaľ sa nenosí žiadna vhodná ochrana sluchu.
2. Poškodenie zdravia, ktoré je následkom vibrácie rúk a ramien, pokiaľ sa prístroj bude používať dlhšiu dobu alebo sa nevedie a neudržiava správnym spôsobom.

## 5. Pred uvedením do prevádzky

### 5.1 Zloženie komponentov

Pri zakúpení sú v objeme dodávky niektoré diely demontované. Skladanie je jednoduché, pokiaľ sa dodržiavajú nasledujúce pokyny.

Upozornenie! Pri montáži a za účelom údržbových prác potrebujete nasledujúce dodatočné nástroje, ktoré nie sú súčasťou dodávky:

- plochá olejová zachytávací vaňa (na výmenu oleja)
- odmerka 1 liter (vhodná pre olej/benzín)
- kanister na benzín
- lievnik (vhodný pre vloženie do plniaceho hrdla nádrže)
- bežné utierky (pre utieranie zvyškov oleja/benzínu; znečistené utierky odstrániť na čerpacích stanicích)
- benzínové odsávacíe čerpadlo (umeľohmotné vyhotovenie, možné zakúpiť v špecializovaných obchodoch)
- olejová kanvica s ručnou pumpou (možné zakúpiť v špecializovaných obchodoch)
- motorový olej

### Montáž

1. Namontujte spodné a horné posuvné držadlo (pol. 3) podľa obr. 3a-3b. Podľa požadovanej výšky rukoväte vyberte jeden z otvorov určených na upevnenie. **Dôležité!** Na oboch stranách sa musí nastaviť rovnaká výška!
2. Zavesiť držiak štartovacieho lanka (pol. 9) na príslušný hák tak, ako to je zobrazené na obr. 3c.
3. Lankové vedenia zafixovať pomocou priloženej káblovej svorky (pol. 10) na posuvnom držadle podľa obr. 3d.
4. Jednou rukou nadvihnúť vyhadzovaciu klapku (pol. 5a) a zavesiť vreco na zachytávanie trávy (pol. 4a) tak, ako to je zobrazené na obr. 4a.

### 5.2 Nastavenie výšky rezu

**Výstraha! Nastavovanie výšky kosenia sa smie vykonávať len v prípade, že je vypnutý motor.**

- Nastavenie výšky rezu sa uskutočňuje centrálnou pomocou páčky na nastavovanie výšky rezu (obr. 7/pol. 8). Môžu byť nastavené rôzne výšky rezu.
- Stlačte nastavovaciu páčku a potiahnite ju do požadovanej polohy. Nechajte páčku zapadnúť.

## 6. Obsluha

### Upozornenie!

**Motor sa dodáva bez prevádzkových látok. Pred uvedením do prevádzky preto bezpodmienečne naplňte olej a benzín.**

1. Skontrolujte stav oleja (pozri 7.2.1).
2. Na plnenie benzínu používajte lievnik a odmerku. Ubezpečte sa, že je použitý benzín čistý.

**Výstraha:** Používajte vždy len bezpečnostný benzínový kanister. Pri naplňovaní benzínu nefajčite. Pred plnením benzínu vypnite motor a nechajte motor niekoľko minút vychladnúť.

3. Presvedčte sa o tom, že je kábel zapalovania správne zapojený na zapalovacích sviečkach.



### Bezpečnostná skúška štartovacej/zastavovacej páčky motora

Aby sa zabránilo nechcenému štartu kosačky a zároveň zabezpečilo rýchle zastavenie motora a noža v prípade nebezpečenstva, je kosačka vybavená štartovacou/zastavovacou páčkou (obr. 5a/pol. 1a). Táto páčka musí byť stlačená (obr. 5b) pred naštartovaním kosačky. Po uvoľnení štartovacej/zastavovacej páčky motora sa musí táto páčka vrátiť do východiskovej polohy (obr. 5a).

Pred tým, než naštartujete motor, by ste mali tento proces niekoľkokrát zopakovať, aby ste sa presvedčili o tom, že páčka a lankové vedenie správne fungujú.

Zopakujte tento test ešte raz s naštartovaným motorom. Po uvoľnení štartovacej/zastavovacej páčky sa musí motor zastaviť do niekoľkých sekúnd. Pokiaľ tomu tak nie je, obráťte sa na záručný servis.

**Nebezpečenstvo:** Rezný nôž rotuje, keď sa naštartuje motor.

### 6.1 Štartovanie motora

1. Presvedčte sa o tom, že je kábel zapalovania správne zapojený na zapalovacích sviečkach.
2. Stlačíť 3x palivové čerpadlo (pumpu) (obr. 6/pol. 2). V prípade teplého motora sa môže tento bod vynechať.
3. Postavte sa za kosačku. Jednou rukou stlačte štartovacu/zastavovacu páčku motora (obr. 5b). Druhá ruka je na štartovacej rukoväti.
4. Naštartovať motor pomocou reverzného štartéra (obr. 1/pol. 9). K tomu potiahnuť rukoväť cca 10-15 cm (kým nepocítite odpor), potom silno zatiahnuť trhnutím. Ak motor nenaštartuje, znovu zatiahnuť za rukoväť.

**Upozornenie!** Lankové vedenie nenechať vymrštiť späť.

**Upozornenie!** Pri chladnom počasí môže byť potrebné, zopakovať proces štartovania aj niekoľko krát.

### Jazdný pohon

Páka jazdy/spojková páka (obr. 5a/pol. 1b): Po jej stlačení (obr. 5c) sa spojka pre jazdný pohon zatvorí a kosačka s rozbehnutým motorom sa pohne vpred. Páčku jazdy musíte pustiť včas, ak chcete zastaviť rozbehnutú kosačku. Pred prvým kosením si vyskúšajte rozbeh a zastavenie, až kým sa neoboznámite s jazdnými vlastnosťami.

### 6.2 Pokyny pre správne kosenie

#### Nebezpečenstvo!

**V žiadnom prípade neotvárajte vyhadzovaciu klapku počas vyprázdňovania zachytávacieho ústrojenstva a pokiaľ motor beží. Rotujúci nôž môže viesť k zraneniam.**

**Vyhadzovaciu klapku a zachytávacie vrece na trávu vždy starostlivo upevnite. Pred odstraňovaním je potrebné vypnúť motor.**

**Pred každým nastavením, údržbou a opravou vypnite motor a počkajte, kým sa nezastaví otáčanie noža. Vytiahnite koncovku zapalovacej sviečky.**

#### Kosenie

Motor je dimenzovaný na rýchlosť rezania pre trávu, vyhadzovanie trávy do zachytávacieho vreca a na dlhú životnosť motora.

Koste vždy len pomocou ostrých, bezchybných nožov, aby sa nepoškodzovali steblá trávy a aby tak trávnik nezožltol.

Pre dosiahnutie čistého obrazu kosenia trávnik je potrebné viesť kosačku, pokiaľ to je možné, v čo najrovnejších dráhach. Prítom by sa mali tieto dráhy prekrývať vždy niekoľkými centimetrami, aby neostali nepokosené pásy.

Udržujte spodnú stranu krytu kosačky vždy čistú a zbavujte ju od zvyškov trávy po kosení. Zvyšky trávy sťažujú proces naštartovania a ovplyvňujú kvalitu kosenia a vyhadzovania trávy.

Na svahoch sa musia dráhy kosenia viesť kolmo na svah. Zošmyknutiu sa kosačky je možné predísť šikmým postavením smerom nahor. Zvoľte si výšku rezu v závislosti od skutočnej dĺžky trávy. Uskutočnite viaceré postupy kosenia, aby sa na jedenkrát skosilo maximálne 4 cm trávnik.

Pred tým, než budete vykonávať akékoľvek kontroly nožov, je potrebné vypnúť motor. Nezabudnite na to, že sa nôž po vypnutí motora ešte niekoľko sekúnd krúti. V žiadnom prípade sa nepokúšajte nôž zastaviť.

Pravidelne kontrolujte, či je nôž riadne upevnený, v dobrom stave a dobre naostrený. V opačnom prípade nôž nabrúsiť resp. vymeniť. Ak narazí nôž, ktorý je pri pohybe veľmi citlivý, na nejaký predmet, vypnite kosačku trávnik a počkajte,

kým sa nôž úplne nezastaví. Skontrolujte potom stav noža a nožového uloženia. Ak je poškodený, je potrebná jeho výmena.

### 6.3 Vypnutie motora

**Aby sa vypol motor, pustite štartovaciu/zastavovaciu páčku motora (obr. 5a/pol. 1a).** Vytiahnite koncovku zapal'ovacej sviečky zo zapal'ovacej sviečky, aby ste tak zabránili naštartovaniu motora. Skontrolujte pred opätovným naštartovaním lankové vedenie motorovej brzdy. Skontrolujte, či je lankové vedenie správne namontované. Prehnuté alebo poškodené brzdne lanko sa musí vymeniť.

### 6.4 Vyprázdňovanie vreca na zachytávanie trávy

Ak je zachytávacie vrece naplnené, tak sa zníži priepustnosť vzduchu a ukazovateľ stavu naplnenia (4b) príľahne tesne na zachytávacie vrece (obr. 13). Vyprázdňte zachytávacie vrece a uvoľnite vyhadzovací kanál.

**Nebezpečenstvo! Pred odobratím zachytávacieho vreca je potrebné vypnúť motor a počkať do úplného zastavenia strihacieho ústrojenstva.**

Pri vyberaní zachytávacieho vreca nadvihnite jednou rukou vyhadzovaciu klapku a druhou rukou vyberte zachytávacie vrece za nosnú rukoväť (obr. 4a).

V súlade s bezpečnostnými predpismi zapadne vyhadzovacia klapka pri vyberaní zachytávacieho vreca a uzatvorí zadný vyhadzovací otvor. V prípade, že pritom ostanú na otvore visieť zvyšky trávy, je potrebné z dôvodu ľahkého štartu motora, kosačku potiahnuť približne o 1 m smerom späť.

Zvyšky kosenej trávy v kryte kosačky ako aj na pracovnom nástroji neodstraňujte rukou alebo nohami, ale používajte pre ich odstránenie vhodné pomôcky, ako napr. kefu alebo metličku.

Na zaručenie dobrého zbierania sa musí zachytávacie vrece a predovšetkým vzduchová mriežka vyčistiť zvnútra po každom použití.

Zachytávacie vrece zavesovať len vtedy, ak je motor vypnutý a rezacie ústrojenstvo nie je v pohybe.

Vyhadzovaciu klapku dvihnite jednou rukou a druhou rukou držte zachytávacie vrece na rukoväti a zaveste ho pohybom zhora nadol.

## 7. Čistenie, údržba, skladovanie, transport a objednanie náhradných dielov

### Nebezpečenstvo!

Ak motor beží, nikdy nepracujte na dieloch zapal'ovacieho ústrojenstva, ktoré vedú elektrický prúd, a ani sa ich nedotýkajte. Pred všetkými údržbovými prácami a ošetrovaním odpojte koncovku zapal'ovacej sviečky. Nikdy nevykonávajte žiadne práce na bežiacom prístroji. Práce, ktoré nie sú popísané v tomto návode na obsluhu, by mali byť vykonané len v autorizovanom servise.

### 7.1 Čistenie

Po každom použití by sa mala kosačka dôkladne vyčistiť. Obzvlášť je potrebné vyčistiť spodnú stranu a uloženie noža. Za týmto účelom preklepte kosačku dozadu tak, že zatlačíte posuvné držadlo nadol.

**Upozornenie:** Pred preklopením kosačky úplne vyprázdňte palivovú nádrž pomocou benzínovej odsávacej pumpy. Kosačka nesmie byť preklopená viac ako o 90 stupňov. Najľahšie sa odstraňuje nečistota a tráva ihneď po kosení. Vyschnuté zvyšky trávy a nečistoty môžu mať za následok obmedzenie účinnosti kosenia. Skontrolujte preto, či je vyhadzovací kanál na trávu voľný od zvyškov trávy a prípadne odstráňte vyskytujúce sa zvyšky. Nečistite kosačku nikdy pomocou prúdu vody ani vysokotlakovým čističom. Dbajte na to, aby sa do vnútra prístroja nedostala voda. Nesmú sa používať agresívne čistiace prostriedky ako odstraňovač vodného kameňa alebo čistiaci benzín.

### 7.2 Údržba

**Intervaly údržby odoberte prosím z priloženej benzínovej servisnej knižky.**

**Upozornenie:** Znečistený údržbový materiál a prevádzkové látky odovzdať v zbernom mieste určenom pre tento druh odpadu.

#### 7.2.1 Benzínový motor

**Upozornenie!** Motor nikdy nepoužívajte bez oleja alebo s nedostatočným množstvom oleja. Môže to spôsobiť ťažké poškodenia motora.

#### Kontrola stavu oleja

Postavte kosačku vodorovne. Olejovú mierku (obr. 9a/pol. 7) odskrutkujte ľavotočivým otáčaním a mierku utrite. Mierku zasuňte znovu až na doraz do plniaceho hrdla, neskrutkovať. Mierku vytiah-

nite von a vo vodorovnej polohe odčítajte stav hladiny oleja. Hladina oleja sa musí nachádzať medzi značkami min a max na olejovej mierke (obr. 9b).

### Výmena oleja

Výmena motorového oleja by sa mala uskutočniť s vypnutým, ale ešte teplým motorom.

1. Ubezpečte sa, že je zvesené zachytávacie vrece.
2. Vyprázdňte benzínovú nádrž pomocou benzínovej odsávacej pumpy a nechajte motor bežať tak dlho, aby sa úplne spotreboval zvyškový benzín.
3. Umiestnite olejovú zachytávacu vaňu vedľa kosačky.
4. Otvorte olejovú plniacu skrutku (pol. 7) a nakloňte kosačku o 90° nabok.
5. Otvoreným plniacim otvorom vytečie teplý olej von do olejovej zachytávacej vane.
6. Po vypustení starého oleja kosačku znovu postavte rovno.
7. Naplniť motorový olej až po hornú značku olejovej mierky.
8. Pozor! Na skontrolovanie stavu oleja neskrutkovať olejovú mierku, ale ju len zasunúť na doraz po závit.
9. Starý olej musí byť odstránený podľa platných predpisov.

### 7.2.2 Nôž

Z bezpečnostných dôvodov odporúčame nechať nôž brúsiť, vyvažovať a montovať len v autorizovanom servise. Aby sa dosiahol optimálny pracovný výsledok, odporúča sa, aby sa nôž jeden krát ročne skontroloval.

### Výmena noža (obr. 8)

Pri výmene rezacieho ústrojenstva smú byť používané len originálne náhradné diely. Označenie noža sa musí zhodovať s číslom uvedeným v zozname náhradných dielov. Nikdy nemontujte iný nôž.

### Poškodený nôž

Ak by sa napriek vynaloženej opatrnosti dostal nôž do kontaktu s prekážkou, ihneď vypnite motor a vytiahnite koncovku zapalovacej sviečky. Kosačku vyklopte dozadu a skontrolujte prípadné poškodenie noža. Poškodené alebo ohnuté nože musia byť vymenené. Nikdy sa nepokúšajte vyrovnávať ohnutý nôž. Nikdy nepracujte s ohnutým alebo silne opotrebeným nožom, ktorý spôsobuje vibrácie a môže mať za následok ďalšie poškodenie kosačky.

**Výstraha!** Pri práci s poškodeným nožom existuje nebezpečenstvo poranenia.

### 7.2.3 Osi kolies a náboje kolies

Osi kolies a náboje kolies by sa mali namazať raz za sezónu.

Pritom odoberte kryty kolies pomocou skrutkovača a uvoľnite upevňovacie skrutky kolies.

### 7.2.4 Ošetrovanie a nastavenie lankových vedení

Lankové vedenia sa musia pravidelne olejovať a kontrolovať ich ľahký chod.

### 7.2.5 Údržba vzduchového filtra (obr. 10)

Znečistené vzduchové filtre znižujú výkon motora kvôli nedostatočnému prívodu vzduchu do karburátora. Pri veľmi prašnom vzduchu sa musí vzduchový filter kontrolovať častejšie. Vzduchový filter nikdy nečistite benzínom ani horľavými rozpúšťadlami. Vzduchový filter čistite len stlačeným vzduchom alebo vyklepaním.

### 7.2.6 Údržba zapalovacej sviečky

Čistite zapalovaciu sviečku pomocou medenej drôtovej kefy.

1. Vytiahnite koncovku zapalovacej sviečky (obr. 11/pol. A).
2. Odoberte zapalovaciu sviečku pomocou sviečkového kľúča.
3. Opätovná montáž sa uskutoční v opačnom poradí.

### 7.2.7 Kontrola klinového remeňa

Odstráňte nôž tak, ako to je popísané v časti 7.2.2.

Na kontrolu klinového remeňa odoberte kryt klinového remeňa (obr. 12/pol. 5b).

### 7.2.8 Oprava

Po oprave alebo údržbe sa presvedčte o tom, že sú všetky bezpečnostné technické diely namontované a že sú v bezchybnom stave.

Diely s ohrozením poranenia skladovať mimo dosahu iných osôb a detí. **Upozornenie!** Podľa zákona o ručení za výrobky neručíme za škody, ktoré sú spôsobené neodbornou opravou alebo ak sa pri náhradných dieloch nepoužili originálne diely alebo diely, ktoré sú našou spoločnosťou schválené. Rovnako neručíme za škody spôsobené neodbornými opravami. Objednajte si opravu v zákazníckom servise alebo u autorizovaného odborníka. Rovnako to platí pre diely príslušenstva.

### 7.2.9 Prevádzkové doby

Pre prevádzkové doby prosím dodržiavajte zákonné predpisy, ktoré sa môžu lokálne odlišovať.

### 7.3 Príprava pre uskladnenie kosačky

**Výstraha!** Neodstraňujte benzín v uzatvorených miestnostiach, v blízkosti ohňa ani počas fajčenia. Benzínové výpary by mohli spôsobiť explózie alebo požiar.

1. Vyprázdňte benzínovú nádrž vhodnou benzínovou odsávacou pumpou.
2. Naštartujte motor a nechajte motor bežať tak dlho, aby sa úplne spotreboval zvyškový benzín.
3. Po každej sezóne urobte výmenu oleja.
4. Odoberte zapalovaciu sviečku. Naplňte olejovou kanvou cca 20 ml oleja do valca. Pomaly potiahnite štartovaciu rukoväť, tak aby mohol roznesený olej chrániť vnútro valca. Zapalovaciu sviečku znovu naskrutkujte.
5. Vyčistite chladiace rebrá valca a teleso prístroja.
6. Vyčistite celý prístroj, aby ste tak ochránili lakovaný povrch.
7. Prístroj skladujte na dobre vetranom mieste.

### 7.4 Príprava kosačky pre transport

**Výstraha!** Neodstraňujte benzín v uzatvorených miestnostiach, v blízkosti ohňa ani počas fajčenia. Benzínové výpary by mohli spôsobiť explózie alebo požiar.

1. Vyprázdňte benzínovú nádrž vhodnou benzínovou odsávacou pumpou.
2. Nechajte motor bežať tak dlho, aby sa úplne spotreboval zvyškový benzín.
3. Vyprázdňte motorový olej z teplého motora.
4. Odoberte koncovku zapalovacej sviečky.
5. Vyčistite chladiace rebrá valca a teleso prístroja.
6. Zveste štartovacie lanko z háku (obr. 3c). Uvoľnite spoj zobrazený na obr. 3b vľavo a vpravo na posuvnom držadle a sklopte horné posuvné držadlo smerom dole. Dbajte pritom na to, aby sa pri sklápaní nezalomili lankové vedenia.
7. Namotajte niekoľko vrstiev kartónu medzi horné a spodné posuvné rameno a motor, aby ste tak zabránili odieraniu.
8. Vytvorte dostatočné zabezpečenie nákladu, aby sa zabránilo poškodeniam a zraneniam kvôli posunutiu počas prepravy.

### 7.5 Spotrebný materiál, opotrebovaný materiál a náhradné diely

Náhradné diely, spotrebné a opotrebované materiály ako napr. motorový olej, klinový remeň, zapalovacia sviečka, vložka vzduchového filtra, benzínový filter, batérie alebo nože nespádajú do záruky na prístroj.

### 7.6 Objednávanie náhradných dielov:

Pri objednávaní náhradných dielov je potrebné uviesť nasledovné údaje:

- Typ prístroja
- Výrobné číslo prístroja
- Identifikačné číslo prístroja
- Číslo potrebného náhradného dielu

Aktuálne ceny a informácie nájdete na stránke [www.isc-gmbh.info](http://www.isc-gmbh.info)

## 8. Likvidácia a recyklácia

Prístroj sa nachádza v obale za účelom zabránenia poškodeniu pri transporte. Tento obal je vyrobený zo suroviny a tým pádom je ho možné znovu použiť alebo sa môže dať do zberu na recykláciu surovín. Prístroj a jeho príslušenstvo sa skladajú z rôznych materiálov, ako sú napr. kovy a plasty. Poškodené prístroje nepatria do domového odpadu. Prístroj by sa mal odovzdať k odbornej likvidácii na príslušnom zbernom mieste. Pokiaľ Vám nie je známe takéto zberné miesto, informujte sa prosím na miestnej samospráve.

## 9. Poruchy a odstraňovanie závad

**Bezpečnostné upozornenie:** Najskôr vypnite motor a vyťahnite zapalovací kábel, pred vykonávaním inšpekcie alebo nastavovania.

**Bezpečnostné upozornenie:** Ak po nastavovaní alebo oprave motor bežal niekoľko minút, myslite na to, že je výfuk ako aj iné diely horúci. Preto sa ich nedotýkajte, aby ste zabránili popáleniu.

Porucha	Možná príčina	Odstránenie poruchy
Nekludný chod, silné vibrovanie prístroja	<ul style="list-style-type: none"> <li>- voľné skrutky</li> <li>- uvoľnené uloženie noža</li> <li>- nôž nevyvážený</li> </ul>	<ul style="list-style-type: none"> <li>- skontrolovať skrutky</li> <li>- skontrolovať upevnenie noža</li> <li>- nahradiť nôž</li> </ul>
Motor nebeží	<ul style="list-style-type: none"> <li>- nie je stlačená brzdná páčka</li> <li>- Plynová páčka v nesprávnej polohe (ak je k dispozícii)</li> <li>- zapalovacia sviečka defektná</li> <li>- palivová nádrž prázdna</li> <li>- Palivové čerpadlo (pumpa) nebolo stlačené (ak je k dispozícii)</li> </ul>	<ul style="list-style-type: none"> <li>- stlačíť brzdnu páčku</li> <li>- Skontrolovať nastavenie (ak je k dispozícii)</li> <li>- obnoviť zapalovaciu sviečku</li> <li>- doplniť palivo</li> <li>- Stlačíť palivové čerpadlo (pumpu) (ak je k dispozícii)</li> </ul>
Motor beží nekludne	<ul style="list-style-type: none"> <li>- vzduchový filter znečistený</li> <li>- zapalovacia sviečka znečistená</li> </ul>	<ul style="list-style-type: none"> <li>- vyčistiť vzduchový filter</li> <li>- vyčistiť zapalovaciu sviečku</li> </ul>
Strih trávy je nepravidelný	<ul style="list-style-type: none"> <li>- nôž je neostrý</li> <li>- príliš nízka výška rezu</li> <li>- príliš nízke otáčky motora</li> </ul>	<ul style="list-style-type: none"> <li>- nôž naostríť</li> <li>- nastaviť správnu výšku</li> <li>- Plynovú páčku nastaviť na max. (ak je k dispozícii)</li> </ul>
Nedostatočné vyhadzovanie trávy	<ul style="list-style-type: none"> <li>- príliš nízke otáčky motora</li> <li>- príliš malá výška rezu</li> <li>- opotrebovaný nôž</li> <li>- upchaté zachytávacie vrece</li> </ul>	<ul style="list-style-type: none"> <li>- plynovú páčku nastaviť na max.</li> <li>- správne nastaviť</li> <li>- nôž vymeniť</li> <li>- zachytávacie vrece vyprázdniť</li> </ul>

Dodatočná tlač alebo iné reprodukovanie dokumentácie a sprievodných dokladov výrobkov, taktiež ich častí, je prípustná len s výslovným súhlasom spoločnosti iSC GmbH.

Technické zmeny vyhradené

## Servisné informácie

Vo všetkých krajinách uvedených na záručnom liste máme kompetentných servisných partnerov, ktorých kontakty je možné prevziať zo záručného listu. Sú Vám k dispozícii pre akékoľvek servisné požiadavky ako opravy, objednávanie náhradných a opotrebovaných dielov alebo nákup spotrebných materiálov.

Je potrebné dbať na to, že v prípade tohto výrobku podliehajú nasledujúce diely bežnému pracovnému alebo prirodzenému opotrebeniu, resp. sú nasledujúce diely považované za spotrebný materiál.

Kategória	Príklad
Diely podliehajúce opotrebeniu*	Sviečka, vzduchový filter, benzínový filter, klinový remeň, batéria
Spotrebný materiál / spotrebné diely*	Nože
Chýbajúce diely	

\* nie je bezpodmienečne obsiahnuté v objeme dodávky!

V prípade nedostatkov alebo chýb Vás prosíme, aby ste príslušnú chybu nahlásili na adrese [www.isc-gmbh.info](http://www.isc-gmbh.info). Prosím, dbajte na presný popis chyby a odpovedzte pritom v každom prípade na nasledujúce otázky:

- Fungoval prístroj predtým alebo bol od začiatku chybný?
- Všimli ste si niečo pred vyskytnutím poruchy (symptóm pred poruchou)?
- Aké chybné funkcie podľa Vás prístroj vykazuje (hlavný symptóm)?  
Popíšte túto chybnú funkciu.

## Záručný list

Vážená zákazníčka, vážený zákazník,  
naše výrobky podliehajú prísnej kontrole kvality. V prípade, že nebude prístroj napriek tomu bezchybne fungovať, je nám to veľmi ľúto a prosíme Vás, aby ste sa obrátili na našu servisnú službu na adrese uvedenej na tomto záručnom liste. Radi Vám budeme k dispozícii taktiež telefonicky na uvedenom servisnom telefónnom čísle. Pre uplatnenie nárokov na záručné plnenie platia nasledujúce podmienky:

1. Tieto záručné podmienky sa týkajú výlučne štandardných spotrebiteľov, t.j. takých osôb, ktoré tento výrobok nechcú používať na účely v rámci svojich remeselníckych činností ani na iné samostatne zárobkové činnosti. Tieto záručné podmienky upravujú dodatočné záručné plnenia, ktoré nižšie uvedený výrobca poskytuje kupujúcim svojich nových prístrojov dodatočne k zákonnej záruke. Vaše zákonné nároky na záruku nie sú touto zárukou dotknuté. Naše záručné plnenie je pre Vás zadarmo.
2. Záručné plnenie sa vzťahuje výlučne len na nedostatky na Vami zakúpenom novom prístroji nižšie uvedeného výrobcu, ktoré sú spôsobené chybami materiálu alebo výrobnými chybami, a podľa nášho uváženia sa obmedzuje na odstránenie týchto nedostatkov na prístroji alebo výmenu prístroja. Prosím, dbajte na to, že naše prístroje neboli svojím určením konštruované na profesionálne, remeselnícke ani odborné použitie. Táto záručná zmluva sa preto neuzatvára, ak sa prístroj počas záručnej doby používal v profesionálnych, remeselníckych alebo priemyselných prevádzkach, alebo ak bol vystavený namáhaniu rovnocennému s takýmto použitím.
3. Z našej záruky sú vylúčené:
  - Škody na prístroji, ktoré boli spôsobené nedodržaním montážneho návodu alebo na základe neodbornej inštalácie, nedodržaním návodu na použitie (ako napr. pripojením na nesprávne sieťové napätie alebo druh prúdu) alebo nedodržaním pokynov pre údržbu a bezpečnostných pokynov alebo vystavením prístroja abnormálnym poveternostným podmienkam alebo nedostatočnou starostlivosťou a údržbou.
  - Škody na prístroji, ktoré boli spôsobené zneužívaním alebo nesprávnym používaním (ako napr. preťaženie prístroja alebo použitie neprípustných pracovných nástrojov alebo príslušenstva), vniknutím cudzích telies do prístroja (ako napr. piesok, kamene alebo prach, prepravne poškodenia), použitím násilia alebo cudzieho pôsobenia (napr. škody spôsobené pádom).
  - Škody na prístroji alebo na častiach prístroja, ktoré zodpovedajú príslušnému pracovnému, bežnému alebo inému prirodzenému opotrebeniu.
4. Doba záruky je 24 mesiacov a začína plynúť od dátumu zakúpenia prístroja. Nároky na záruku sa musia uplatniť pred koncom uplynutia záručnej doby do dvoch týždňov od zistenia nedostatku. Uplatnenie nárokov na záruku po uplynutí záručnej doby je vylúčené. Oprava alebo výmena prístroja nevedie k predĺženiu záručnej doby ani nedochádza na základe tohto plnenia ku vzniku novej záručnej doby pre prístroj ani pre akékoľvek inštalované náhradné diely. To platí taktiež pri použití miestneho servisu.
5. Pre uplatnenie Vášho nároku, prosím nahláste defektný prístroj na adrese: [www.isc-gmbh.info](http://www.isc-gmbh.info). Prosíme, aby ste mali k dispozícii účtenku alebo iné doklady o zakúpení nového prístroja. Prístroje, ktoré budú zaslané bez príslušných dokladov alebo bez typového štítku, budú vylúčené zo záručného plnenia kvôli nedostatočnej možnosti identifikácie. Ak spadá defekt prístroja pod naše záručné plnenie, dostanete obratom naspäť opravený alebo nový prístroj.

Samozrejme Vám radi opravíme nedostatky na prístroji na Vaše náklady, ak tieto nedostatky nespádajú alebo už nespádajú do rozsahu záruky. Prosím, pošlite nám v takom prípade prístroj na našu servisnú adresu.

Ohľadne opotrebovaných, spotrebných a chýbajúcich dielov poukazujeme na obmedzenia tejto záruky podľa servisných informácií uvedených v tomto návode na obsluhu.

## Inhoudsopgave

1. Veiligheidsaanwijzingen
2. Beschrijving van het gereedschap en leveringsomvang
3. Reglementair gebruik
4. Technische gegevens
5. Vóór inbedrijfstelling
6. Bediening
7. Reiniging, onderhoud, opbergen, transport en bestellen van wisselstukken
8. Verwijdering en recyclage
9. Foutopsporing



**Gevaar!**

Bij het gebruik van toestellen dienen enkele veiligheidsmaatregelen te worden nageleefd om lichamelijk gevaar en schade te voorkomen. Lees daarom deze handleiding / veiligheidsinstructies zorgvuldig door. Bewaar deze goed zodat u de informatie op elk moment kunt terugvinden. Mocht u dit toestel aan andere personen doorgeven, gelieve dan deze handleiding / veiligheidsinstructies mee te geven. Wij zijn niet aansprakelijk voor ongevallen of schade die te wijten zijn aan niet-naleving van deze handleiding en van de veiligheidsinstructies.

**1. Veiligheidsaanwijzingen**

De overeenkomstige veiligheidsinstructies vindt u in de bijgaande brochure.

**Gevaar!**

**Lees alle veiligheidsinstructies en aanwijzingen.** Nalatigheden bij de inachtneming van de veiligheidsinstructies en aanwijzingen kunnen elektrische schok, brand en/of zware letsels tot gevolg hebben. **Bewaar alle veiligheidsinstructies en aanwijzingen voor de toekomst.**

**Verklaring van het aanwijzingsbord op het toestel (zie fig. 14)**

- 1) Handleiding lezen
- 2) Waarschuwing! Gevaar door wegspringende stukken. Veiligheidsafstand in acht nemen
- 3) Gevaar! voor scherpe messen - Voor alle onderhouds-, herstel-, schoonmaak- en afstelwerkzaamheden de motor afzetten en bougiestekker aftrekken
- 4) Voor inbedrijfstelling olie en brandstof ingieten
- 5) Voorzichtig! Gehoorbeschermer en veiligheidsbril dragen
- 6) Gegarandeerd geluidsdrumniveau.
- 7) Voorzichtig! Hete delen. Afstand houden.
- 8) Alleen bij uitgeschakelde motor tanken.
- 9) Waarschuwing voor snijwonden. Let op! Roterende messen.
- 10) Starten
- 11) Hendel motor start/motor stop (I = motor aan; 0 = motor uit)
- 12) Rijhendel (koppelingshendel)

**2. Beschrijving van het gereedschap en leveringsomvang****2.1 Beschrijving van het gereedschap (fig. 1-12)**

- 1a. Motor start-/stophendel (motorrem)
- 1b. Rijhendel (koppelingshendel)
2. Brandstofpomp (Primer)
3. Bovenste en onderste schuifbeugel
- 4a. Opvangzak
- 4b. Vulniveau-indicatie
- 5a. Uitwerpklep
- 5b. V-riemafdekking
6. Tankvuldop
7. Olievulplug
8. Instelling van de maaihoogte
9. Startkabel
10. 1x kabelclip
11. 2x stermoer
12. 2x schroef lang
13. Bougiesleutel
14. 2x schroef (inbus, schuifbeugel beneden)
15. 2x schroef (verzonken kop, schuifbeugel beneden)
16. 4x moer (schuifbeugel beneden)
17. Oog

**2.2 Leveringsomvang**

Gelieve de volledigheid van het artikel te controleren aan de hand van de beschreven omvang van de levering. Indien er onderdelen ontbreken, gelieve u dan binnen 5 werkdagen na aankoop van het artikel te wenden tot ons servicecenter of tot het verkooppunt waar u het apparaat heeft gekocht, en leg een geldig bewijs van aankoop voor. Gelieve daarvoor de garantietabel in de serviceinformatie aan het einde van de handleiding in acht te nemen.

- Open de verpakking en neem het toestel voorzichtig uit de verpakking.
- Verwijder het verpakkingsmateriaal alsmede verpakkings-/transportbeveiligingen (indien aanwezig).
- Controleer of de leveringsomvang compleet is.
- Controleer het toestel en de accessoires op transportschade.
- Bewaar de verpakking indien mogelijk tot het verloop van de garantieperiode.

**Gevaar!**

**Het toestel en het verpakkingsmateriaal zijn geen speelgoed voor kinderen! Kinderen mogen niet met plastic zakken, folies en kleine stukken spelen! Er bestaat inslik- en verstikingsgevaar!**

- Benzinemaaier
- Bovenste en onderste schuifbeugel
- Opvangkorf
- 1x kabelclip
- 2x stermoer
- 2x schroef lang
- Bougiesleutel
- 2x schroef (inbus, schuifbeugel beneden)
- 2x schroef (verzonken kop, schuifbeugel beneden)
- 4x moer (schuifbeugel beneden)
- Oog
- Serviceboekje benzine
- Originele handleiding
- Veiligheidsinstructies

**3. Reglementair gebruik**

Het toestel mag slechts voor werkzaamheden worden gebruikt waarvoor het bedoeld is. Elk verder gaand gebruik is niet doelmatig. Voor daaruit voortvloeiende schade of letsel van welke aard dan ook is de gebruiker/bediener, niet de fabrikant, aansprakelijk.

De benzinemaaier is geschikt voor particulier gebruik in de huis- en hobbytuin.

Als grasmaaiers voor de particuliere huis- en hobbytuin worden diegene beschouwd die doorgaans niet langer dan 50 uur jaarlijks overwegend worden gebruikt voor het verzorgen van gras- en gazonvlakten, maar niet in openbare plantsoenen, sportpleinen en ook niet in de land- en bosbouw.

Wij wijzen erop dat onze toestellen overeenkomstig hun bestemming niet ontworpen zijn voor commercieel, ambachtelijk of industrieel gebruik. Wij zijn niet aansprakelijk indien het toestel in ambachtelijke of industriële bedrijven alsmede bij gelijk te stellen activiteiten wordt gebruikt.

Het behoorlijk gebruik van de maaier houdt in dat de bijgaande gebruiksaanwijzing van de fabrikant in acht wordt genomen. De handleiding bevat ook de bedrijfs- en onderhoudsvoorwaarden.

**Waarschuwing!** Wegens lichamelijk gevaar voor de gebruiker mag de grasmaaier niet voor volgende werkzaamheden worden ingezet: voor het trimmen van heesters, heggen en struikgewassen, voor het snoeien of versnipperen van rankgewassen of gazon op dakbeplantingen of in balkonbakken, voor het reinigen (afzuigen) van voetpaden of als hakselaar voor het versnipperen van snoeisels van bomen en heggen. De maaier mag evenmin worden gebruikt als motorhaksfrees niet voor het gelijkmaken van bodemverheffingen, zoals b.v. molshopen.

Om veiligheidsredenen mag de grasmaaier niet worden gebruikt als aandrijfaggregaat voor andere werkgereedschappen en gereedschapsets van welke aard dan ook.

**4. Technische gegevens**

Type motor:..... eencilinder-viertaktmotor  
 ..... 139 ccm  
 Opgenomen vermogen: ..... 1,9 kW  
 Werktoerental  $n_0$ :..... 2900 t/min.  
 Brandstof: ..... benzine (E10)  
 Capaciteit van de tank:..... ca. 1,3 l  
 Motorolie:..... ca. 0,4 l  
 Bougie:..... F7RTC  
 Elektrodeafstand (bougie):..... 0,5 - 0,7 mm  
 Maaihoogteverstelling:..... centraal (30-80 mm)  
 Maai breedte:..... 460 mm  
 Gewicht :..... 32 kg

**Gevaar!****Geluid en vibratie**

Geluidsdrukniveau  $L_{pA}$  ..... 80,7 dB (A)  
 Onzekerheid  $K_{pA}$  ..... 3,52 dB  
 Geluidsvermogen  $L_{WA}$  ..... 96 dB (A)  
 Onzekerheid  $K_{WA}$  ..... 1,95 dB

**Draag een gehoorbeschermer.**

Lawaai kan aanleiding geven tot gehoorverlies.

Trillingsemisiewaarde  $a_{rh}$  = 6,49 m/s<sup>2</sup>  
 Onzekerheid  $K$  = 1,5 m/s<sup>2</sup>

Langer werken moet omwille van hard lawaai en sterke trillingen worden vermeden.

### Beperk de geluidsontwikkeling en vibratie tot een minimum!

- Gebruik enkel intacte toestellen.
- Onderhoud en reinig het toestel regelmatig.
- Pas uw manier van werken aan het toestel aan.
- Overbelast het toestel niet.
- Laat het toestel indien nodig nazien.
- Schakel het toestel uit als het niet wordt gebruikt.

### Voorzichtig!

#### Restrisico's

**Er blijven altijd restrisico's over ook al wordt dit elektrisch gereedschap naar behoren bediend. Volgende gevaren kunnen zich voordoen in verband met de bouwwijze en uitvoering van dit elektrisch gereedschap:**

1. Gehoorschade indien geen gepaste gehoorbeschermers worden gedragen.
2. Schade aan de gezondheid die voortvloeit uit hand-arm-trillingen indien het toestel lang zonder onderbreking wordt gebruikt of niet naar behoren wordt gehanteerd en onderhouden.

## 5. Vóór inbedrijfstelling

### 5.1 Assemblage van de componenten

Bij de levering zijn enkele onderdelen gedemonstreerd. De assemblage is eenvoudig uit te voeren, mits de volgende instructies in acht worden genomen.

**Aanwijzing!** Voor de assemblage en voor onderhoudswerkzaamheden heeft u de volgende extra gereedschappen nodig, die niet bij de levering zijn inbegrepen:

- een olieopvangbak plat (voor olieverversing)
- een maatbeker 1 liter (bestand tegen olie/benzine)
- een jerrycan voor benzine
- een trechter (passend bij de vulopening van de tank)
- keukenrol (voor het afvegen van olie-/benzineresten; verwerking aan het tankstation)
- een benzine-afzuigpomp (plastic uitvoering, verkrijgbaar in bouwmarkten)
- een oliekan met handpomp (verkrijgbaar in bouwmarkten)
- motorolie

### Montage

1. Onderste en bovenste schuifbeugel (pos. 3) monteren zoals getoond in fig. 3a-3b. Een van de gaten voor de bevestiging kiezen al naar gelang de gewenste greephoogte.  
**Belangrijk!** Aan weerszijden dezelfde hoogte instellen!
2. De greep van de starttrekkabel (pos. 9) zoals getoond in fig. 3c inhangen aan de daartoe voorziene haak.
3. De trekkabels met de meegeleverde kabelclip (pos. 10) zoals getoond in fig. 3d fixeren aan de schuifbeugel.
4. Uitwerpklep (pos. 5a) met één hand optillen en de grasopvangzak (pos. 4a) inhangen zoals getoond in fig. 4a.

### 5.2 Instellen van de maaihoogte

**Waarschuwing! Het verstellen van de maaihoogte mag alleen worden uitgevoerd bij afgezette motor.**

- De maaihoogte wordt centraal ingesteld met de verstelhendel voor de maaihoogte (fig. 7, pos. 8). Er kunnen verschillende maaihoogtes worden ingesteld.
- Bedien de instelhendel en trek deze in de gewenste positie. Laat de hendel arrêteren.

## 6. Bediening

### Aanwijzing!

**De motor wordt geleverd zonder benzine en olie. Daarom vóór inbedrijfstelling absoluut olie en benzine erin gieten.**

1. Controleer het oliepeil (zie 7.2.1).
2. Gebruik voor het ingieten van benzine een trechter en maatbeker. Vergewis u ervan dat de benzine zuiver is.

**Waarschuwing:** Gebruik altijd alleen een veiligheidsjerrycan. Rook niet bij het ingieten van benzine. Schakel de motor uit en laat hem enkele minuten afkoelen, voordat u de tank vult met benzine.

3. Vergewis u ervan dat de ontstekingskabel is aangesloten aan de bougie.

### Veiligheidscontrole motorstart-/motorstophendel

Om een ongewild starten van de grasmaaier te vermijden en te garanderen dat motor en mes bij gevaar snel stoppen, is deze uitgerust met een motorstart-/motorstophendel (fig. 5a, pos. 1a). Deze moet geactiveerd worden (fig. 5b), voordat de grasmaaier wordt gestart. Bij het loslaten van de motorstart-/motorstophendel moet deze terugkeren in zijn uitgangspositie (fig. 5a).

Voordat u de motor start, moet u deze procedure meermaals uitvoeren om er zeker van te zijn dat hendel en trekkabels correct functioneren.

Herhaal deze test nog eens bij gestarte motor. Na loslaten van de motorstart-/motorstophendel moet de motor binnen enkele seconden stoppen. Is dit niet het geval, wend u dan tot de klantenservice.

**Gevaar:** Het maaimes roteert als de motor wordt gestart.

### 6.1 Motor starten

1. Vergewis u ervan dat de ontstekingskabel is aangesloten aan de bougie.
2. Brandstofpomp (primer) (fig. 6, pos. 2) 3x indrukken. Bij warmgelopen motor kan dit punt wegvallen.
3. Ga achter de grasmaaier staan. Activeer de motorstart-/stophendel (fig. 5b) met de ene hand. De andere hand aan de startergreep houden.
4. Start de motor met de omkeerstarter (fig. 1, pos. 9). Hiervoor de greep ca. 10 tot 15 cm uittrekken (tot u een weerstand voelt), dan met een flinke ruk naar u toe trekken. Mocht de motor niet aanslaan, nog eens aan de greep trekken.

**Aanwijzing!** De trekkabel niet laten terugspringen.

**Aanwijzing!** Bij koel weer kan het vereist zijn om de startpoging meermaals te herhalen.

### Rijaandrijving

Rijhendel/Koppelingshendel (fig. 5a, pos. 1b): Als u deze hendel bedient (fig. 5c), wordt de koppeling voor de rijaandrijving gesloten en de grasmaaier begint met lopende motor te rijden. Laat de rijhendel op tijd los om de rijdende grasmaaier te stoppen. Oefen het wegrijden en stoppen voordat u voor de eerste keer gras maait, tot u vertrouwd bent met het rijgedrag.

### 6.2 Instructies voor het juiste maaien

#### Gevaar!

**Open de uitwerpklep nooit als de opvanginrichting wordt leeggemaakt en de motor nog loopt. Het roterende mes kan verwondingen veroorzaken.**

**Maak de uitwerpklep en de grasopvangzak altijd zorgvuldig vast. Als u die wilt verwijderen, moet u eerst de motor afzetten.**

**Zet vóór alle instel-, onderhouds- en reparatiewerkzaamheden de motor af en wacht tot het mes niet meer draait. Trek de bougiesteker eraf.**

#### Maaien

De motor is ontworpen voor de maaisnelheid voor gras, voor het uitwerpen van gras in de opvangzak en voor een lange levensduur.

Maai enkel met een scherp en intact mes zodat de grashalmen niet uitrafelen en het gazon niet geel wordt.

Om een keurig maaipatroon te bereiken leidt u de maaier in zo recht mogelijke banen. De banen moeten elkaar steeds overlappen met enkele centimeters zodat er geen stroken blijven staan.

De onderkant van het koetswerk van de maaier schoon houden en afgezet gras zeker verwijderen. Afgezet materiaal bemoeilijkt het starten, doet afbreuk aan de maaikwaliteit en belemmert het uitwerpen van het gras.

Op hellingen moet de maaibaan steeds dwars over de helling verlopen. Het wegglijden van de maaier kan door schuin omhoog verplaatsen worden voorkomen. Kies de maaihogte naargelang de werkelijke lengte van het gras. Rijdt het gras in meerdere beurten af zodat het gras per beurt maximaal 4 cm korter wordt gereden.

Voordat u controles van welke aard dan ook aan het mes uitvoert dient u de motor af te zetten. Denk eraan dat het mes na het afzetten van de motor nog enkele seconden blijft draaien. Probeer nooit het mes te stoppen. Controleer regelmatig of het mes correct bevestigd, in perfecte staat en goed geslepen is. Slijp of vervang het mes indien dit niet het geval is. Indien het roterende mes een voorwerp raakt, de maaier uitschakelen en wachten tot het mes helemaal stilstaat. Cont-

roleer vervolgens de toestand van het mes en de meshouder. Als het mes beschadigd is, moet het worden vervangen.

### 6.3 Motor afzetten

**Om de motor af te zetten laat u de motorstart-/motorstophendel los (fig. 5a, pos. 1a).** Trek de bougiestekker van de bougie af om te vermijden dat de motor start. Controleer vóór het herstarten de trekkabel van de motorrem. Controleer of de trekkabel juist is gemonteerd. Een geknikte of beschadigde stopkabel moet worden vervangen.

### 6.4 Leegmaken van de grasopvangzak

Als de opvangzak gevuld is, dan wordt het luchtdebiet minder en de vulstandindicator (4b) ligt dicht tegen de opvangzak aan (fig. 13). Maak de opvangzak leeg en het uitwerpkanaal vrij.

**Gevaar! Alvorens de opvangzak eraf te nemen de motor afzetten en wachten tot het maaigereedschap tot stilstand is gekomen.**

Om de opvangzak af te nemen tilt u met één hand de uitwerpklep op en met de andere hand neemt u de opvangzak aan het handvat uit (fig. 4a). Overeenkomstig de veiligheidsvoorschriften valt de uitwerpklep bij het wegnemen van de opvangzak dicht en sluit de achterste uitwerpopening. Als daarbij grasresten in de opening blijven hangen, trekt u de maaier best ongeveer 1 m terug om het starten van de motor te vergemakkelijken.

Grasresten in het koetswerk van de maaier en op het werkgereedschap niet met de hand of de voet verwijderen maar met de gepaste hulpmiddelen, b.v. borstel of handveger.

Om een goed oprapresultaat te bereiken dienen de opvangzak en vooral het net na gebruik van binnen te worden schoongemaakt.

Opvangzak enkel vasthaken als de motor afgezet is en het maaigereedschap stilstaat.

Uitwerpklep met één hand optillen en met de andere hand de opvangzak aan het handvat vasthouden en van boven vasthaken.

## 7. Reiniging, onderhoud, opbergen, transport en bestellen van wisselstukken

### Gevaar!

Werk nooit aan onderdelen van het ontstekingsstelsel waarop spanning staat en raak deze nooit terwijl de motor draait. Trek vóór alle onderhoudswerkzaamheden de stekker van de ontstekingskabel van de bougie af. Voer nooit om het even welke werkzaamheden op het draaiende toestel uit. Werkzaamheden die niet in deze handleiding beschreven zijn mogen enkel door een geautoriseerde vakwerkplaats worden uitgevoerd.

### 7.1 Reiniging

Het valt aan te raden om de maaier na elk gebruik grondig schoon te maken. Vooral de onderkant en de mesdrager. Daarvoor kantelt u de grasmaaier naar beneden door de schuifbeugel naar achter te drukken.

**Aanwijzing:** Voordat u de grasmaaier kantelt, moet u de brandstoftank volledig leegmaken met een afzuigpomp. De grasmaaier mag niet meer dan 90 graden worden gekanteld. Vuil en gras verwijderd u best meteen na het maaien. Vastgekoekte grasresten en vuil kunnen het maaien moeilijker maken. Controleer of het grasuitwerpkanaal vrij is van grasresten en verwijder die indien nodig. Maak de grasmaaier nooit schoon met een waterstraal of hogedrukreiniger. Zorg ervoor dat geen water binnen in het apparaat terecht kan komen. Agressieve reinigingsmiddelen zoals koudreinigers of wasbenzine mogen niet worden gebruikt.

### 7.2 Onderhoud

**Voor onderhoudsintervallen wordt verwezen naar het bijgaande onderhoudsboekje Benzine.**

**Aanwijzing:** Vervuild onderhoudsmateriaal, afgewerkte oliën, vetten enz. naar een daartoe voorzien inzamelpunt brengen.

#### 7.2.1 Benzinemotor

**Aanwijzing!** Motor nooit zonder of met te weinig olie laten draaien. Dit kan ernstige schade aan de motor veroorzaken.

### Controle van het oliepeil

Grasmaaier horizontaal zetten. De oliemeetstaaf (fig. 9a, pos. 7a) door hem naar links te draaien eraf schroeven en de meetstaaf afvegen. Meetstaaf weer tot aan de aanslag in de vulopening steken, maar niet erin schroeven. Meetstaaf eruit trekken, horizontaal houden en het oliepeil aflezen. Het oliepeil moet zich tussen max. en min. markering van de oliemeetstaaf (fig. 9b) bevinden.

### Olieverversing

Het valt aan te bevelen om de motorolie te verven bij uitgeschakelde, maar nog warme motor.

1. Vergewis u ervan dat de vangkorf is neergehangen.
2. Maak de benzinetank leeg met een afzuigpomp en laat de motor zo lang draaien, tot de resterende benzine is verbruikt.
3. Zet een olieopvangbak naast de grasmaaier.
4. Open de olievulplug (pos. 7) en kantel de maaier 90° opzij.
5. Door de geopende olievulplug stroomt de warme olie in de opvangbak.
6. Nadat de oude olie eruit is gelopen zet u de grasmaaier weer rechtop.
7. Verse motorolie ingieten tot de bovenste markering van de oliemeetstaaf is bereikt.
8. Let op! Oliemeetstaaf voor het controleren van het oliepeil niet erin draaien, maar slechts tot aan de schroefdraad erin steken.
9. U moet afgewerkte olie verwerken volgens de geldende voorschriften.

### 7.2.2 Mes

Laat het mes om veiligheidsredenen alleen door een geautoriseerde vakwerkplaats slijpen, uitbalanceren en monteren. Om een optimaal werkresultaat te bereiken valt het aan te bevelen om het mes eenmaal per jaar te laten controleren.

### Vervangen van het mes (fig. 8)

Bij het vervangen van het maaigereedschap mogen alleen originele onderdelen worden gebruikt. De kenmerking van het mes moet overeenstemmen met het in de onderdelenlijst opgegeven nummer.

Nooit een ander mes monteren.

### Beschadigde messen

Mocht het mes ondanks alle voorzichtigheid in aanraking zijn gekomen met een hindernis, meteen de motor afzetten en de bougiestekker eraf trekken.

Grasmaaier naar achter kantelen en mes contro-

leren op beschadiging. Beschadigde of verbogen messen moeten worden vervangen. Nooit een verbogen mes weer rechtbuigen. Nooit met een verbogen of sterk versleten mes werken, want dat veroorzaakt trillingen en kan verdere beschadigen van de maaier tot gevolg hebben.

**Waarschuwing!** Er bestaat verwondingsgevaar als er met een beschadigd mes wordt gewerkt.

### 7.2.3 Wielassen en wielnaven

Wielassen en wielnaven moeten eenmaal per seizoen worden ingevet.

Daarvoor neemt u de wielkappen met een schroevendraaier eraf en draait u de bevestigingsschroeven van de wielen los.

### 7.2.4 Onderhoud en instelling van de trekka-bels

De trekkabels regelmatig oliën en controleren of ze gemakkelijk bewegen.

### 7.2.5 Onderhoud van het luchtfilter (fig. 10)

Door verontreinigde luchtfilters neemt het motorvermogen af, omdat er te weinig lucht naar de carburateur wordt geleid. Bij zeer stoffige lucht moet het luchtfilter vaker worden gecontroleerd. Luchtfilter nooit reinigen met benzine of brandbare oplosmiddelen. Luchtfilter alleen reinigen met perslucht of door uitkloppen.

### 7.2.6 Onderhoud van de bougie

Reinig de bougie met een koperdraadborstel.

1. Trek de bougiestekker (fig. 11, pos. A) eraf.
2. Verwijder de bougie met een bougiesleutel.
3. De montage gebeurt in omgekeerde volgorde.

### 7.2.7 Controle van de V-riem

Verwijder het mes zoals beschreven onder 7.2.2. Om de V-riem te controleren moet u de afdekking (fig. 12, pos. 5b) verwijderen.

### 7.2.8 Reparatie

Vergewis u er na een reparatie of onderhoudsbeurt van dat alle veiligheidstechnische onderdelen aangebracht en in foutloze staat zijn.

Delen die verwondingen kunnen veroorzaken, moeten voor andere personen en kinderen ontoegankelijk worden bewaard.

**Aanwijzing!** Volgens de wet productaansprakelijkheid zijn wij niet aansprakelijk voor schade als gevolg van ondeskundige reparatie, of als bij onderdelen geen originele of door ons vrijgegeven delen worden gebruikt. Wij zijn evenmin aansprakelijk voor schade die te wijten is aan on-

deskundige reparaties. Laat reparaties uitvoeren door de klantendienst of door een geautoriseerde vakman. Dit geldt ook voor toebehoren.

### 7.2.9 Werktijden

Gelieve wat betreft de werktijden de van kracht zijnde wettelijke bepalingen in acht te nemen, die van plaats tot plaats kunnen verschillen.

### 7.3 Voorbereiding voor het opbergen van de grasmaaier

**Waarschuwing!** Verwijder de benzine niet in gesloten ruimtes, in de buurt van vuur of tijdens het roken. Gasdampen kunnen explosies of brand veroorzaken.

1. Maak de benzinetank leeg met een afzuigpomp.
2. Start de motor en laat hem draaien, tot de resterende benzine is verbruikt.
3. Ververs de olie telkens aan het einde van het seizoen.
4. Verwijder de bougie. Giet met een oliekan ca. 20 ml olie in de cilinder. Trek de startergreep langzaam aan, zodat de olie de cilinder binnen beschermt. Schroef de bougie weer erin.
5. Maak de koelribben van de cilinder en het huis schoon.
6. Maak het hele apparaat schoon om de lak te beschermen.
7. Bewaar het apparaat op een goed verluchte plaats.

### 7.4 Voorbereiding van de grasmaaier voor het transport

**Waarschuwing!** Verwijder de benzine niet in gesloten ruimtes, in de buurt van vuur of tijdens het roken. Gasdampen kunnen explosies of brand veroorzaken.

1. Maak de benzinetank leeg met een afzuigpomp.
2. Laat de motor zo lang lopen, tot al de resterende benzine verbruikt is.
3. Tap de motorolie af uit de warme motor.
4. Haal de bougiestekker van de bougie.
5. Maak de koelribben van de cilinder en het huis schoon.
6. Hang de startkabel aan de haak (fig. 3c) uit. Maak de in fig. 3b getoonde verbinding links en rechts aan de schuifbeugel los en klap de bovenste schuifbeugel naar beneden. Let er daarbij op dat de trekkabels bij het omklap-

pen niet worden geknikt.

7. Wikkel enkele lagen golfkarton tussen de bovenste en onderste schuifbeugel en de motor, om schuren te voorkomen.
8. Zorg ervoor dat de lading voldoende is beveiligd, om beschadigingen en verwondingen door wegglijden tijdens het rijden te verhinderen.

### 7.5 Verbruiksmateriaal, slijtagemateriaal en onderdelen

Onderdelen, verbruiks- en slijtagematerialen zoals bijv. motorolie, V-riemen, bougies, luchtfilterelement, benzinefilter, batterijen of messen vallen niet onder de garantie van het apparaat.

### 7.6 Bestellen van wisselstukken:

Gelieve bij het bestellen van wisselstukken volgende gegevens te vermelden:

- Type van het toestel
- Artikelnummer van het toestel
- Ident-nummer van het toestel
- Wisselstuknummer van het benodigd stuk

Actuele prijzen en info vindt u terug onder [www.isc-gmbh.info](http://www.isc-gmbh.info)

## 8. Verwijdering en recyclage

Het toestel bevindt zich in een verpakking om transportschade te voorkomen. Deze verpakking is een grondstof en bijgevolg herbruikbaar of kan naar de grondstofkringloop worden teruggevoerd. Het toestel en zijn accessoires bestaan uit diverse materialen, zoals b.v. metaal en kunststof. Defecte toestellen horen niet thuis in het huisvuil. Om zich van het toestel naar behoren te ontdoen dient het naar een geschikte verzamelplaats te worden gebracht. Als u geen verzamelplaats kent gelieve u dan bij de gemeente te informeren.

## 9. Foutopsporing

**Waarschuwing:** eerst de motor afzetten en de bougiestekker aftrekken voordat onderhouds- of justeerwerkzaamheden worden uitgevoerd.

**Waarschuwing:** als de motor na een justering of herstelling enkele minuten gedraaid heeft, denk eraan dat de uitlaat en andere onderdelen warm zijn. Dus niet aanraken om brandwonden te voorkomen.

Storing	Mogelijke oorzaak	Verhelpen
Verticuteerder loopt onrustig of vibreert hevig	<ul style="list-style-type: none"> <li>- Schroeven los</li> <li>- Mes zit los</li> <li>- Onbalans van het mes</li> </ul>	<ul style="list-style-type: none"> <li>- Schroeven controleren</li> <li>- Bevestiging van het mes controleren</li> <li>- Mes vervangen</li> </ul>
Motor draait niet	<ul style="list-style-type: none"> <li>- motorstart-/motorstophendel niet gedrukt</li> <li>- Gashendel in verkeerde stand (indien voorhanden)</li> <li>- Bougie defect</li> <li>- Brandstoftank leeg</li> <li>- Brandstofpomp (Primer) niet geactiveerd (indien voorhanden)</li> </ul>	<ul style="list-style-type: none"> <li>- Motorstart-/motorstophendel drukken</li> <li>- Instelling controleren (indien voorhanden)</li> <li>- Bougie vervangen</li> <li>- Brandstof ingieten</li> <li>- Brandstofpomp (Primer) activeren (indien voorhanden)</li> </ul>
Motor draait onregelmatig	<ul style="list-style-type: none"> <li>- LuchtfILTER vervuild</li> <li>- Bougie vervuild</li> </ul>	<ul style="list-style-type: none"> <li>- LuchtfILTER schoonmaken</li> <li>- Bougie reinigen</li> </ul>
Het gazon wordt geel, maaipatroon onregelmatig	<ul style="list-style-type: none"> <li>- Mes bot</li> <li>- Maaihoogte te gering</li> <li>- Motortoeren te gering</li> </ul>	<ul style="list-style-type: none"> <li>- Mes slijpen</li> <li>- Correcte maaihoogte afstellen</li> <li>- Gashendel op max. zetten (indien voorhanden)</li> </ul>
Gras wordt niet naar behoren uitgeworpen	<ul style="list-style-type: none"> <li>- Motortoeren te gering</li> <li>- Maaihoogte te laag</li> <li>- Mes versleten</li> <li>- Grasopvangzak verstopt geraakt</li> </ul>	<ul style="list-style-type: none"> <li>- Gashendel naar de stand max. brengen</li> <li>- Correct afstellen</li> <li>- Mes vervangen</li> <li>- Grasopvangzak leegmaken</li> </ul>

Nadruk of andere reproductie van documentatie en geleidepapieren van de producten, geheel of gedeeltelijk, enkel toegestaan mits uitdrukkelijke toestemming van iSC GmbH.

Technische wijzigingen voorbehouden



## Service-informatie

Wij werken in alle landen die in het garantiebewijs zijn genoemd, samen met competente servicepartners, wier contactgegevens u kunt afleiden uit het garantiebewijs. Deze staan voor alle diensten zoals reparatie, het verschaffen van wisselstukken of slijtdelen of voor de aankoop van verbruiksmaterialen te uwer beschikking.

U moet er rekening mee houden dat bij dit product de volgende delen onderhevig zijn aan een slijtage door gebruik of een natuurlijke slijtage, resp. dat de volgende delen nodig zijn als verbruiksmaterialen.

Categorie	Voorbeeld
Slijtstukken*	Luchtfilter, bowdenkabels, opvangkorf, banden, rijkoppeling
Verbruiksmateriaal/verbruiksstukken*	Mes
Ontbrekende onderdelen	

\* niet verplicht bij de leveringsomvang begrepen!

Bij gebreken of defecten verzoeken wij u om de fout te melden op het internet onder [www.isc-gmbh.info](http://www.isc-gmbh.info). Gelieve te zorgen voor een nauwkeurige beschrijving van de fout en daarbij in elk geval de volgende vragen te beantwoorden:

- Heeft het toestel reeds eenmaal gewerkt of was het vanaf het begin defect?
- Is u iets opgevallen voordat het defect zich voordeed (symptoom vóór het defect)?
- Welke foutieve werkwijze vertoont het toestel volgens u (hoofdsymptoom)?  
Beschrijf deze foutieve werkwijze.

## Garantiebewijs

Geachte klant,  
onze producten worden onderworpen aan een strenge kwaliteitscontrole. Mocht dit apparaat echter ooit niet naar behoren functioneren, spijt dit ons ten zeerste en vragen u zich te wenden tot onze servicedienst onder het adres vermeld op dit garantiebewijs. Wij staan ook graag telefonisch tot uw dienst via het vermelde servicetelefoonnummer. Voor eisen in verband met het recht garantie geldt het volgende:

1. Deze garantievoorwaarden zijn uitsluitend gericht aan de gebruikers, d.w.z. natuurlijke personen die dit product niet in het kader van hun ambachtelijke noch van een andere zelfstandige activiteit willen gebruiken. Deze garantievoorwaarden regelen aanvullende garantieprestaties, die de hieronder genoemde fabrikant kopers van zijn nieuwe apparaten toezegt in aanvulling tot de wettelijke garantie. Uw wettelijke garantieclaims blijven onaangetast door deze garantie. Onze garantieprestatie is voor u gratis.
2. De garantieprestatie geldt uitsluitend voor gebreken aan een door u aangekocht nieuw apparaat van de hieronder genoemde fabrikant die aantoonbaar berusten op een materiaal- of productiefout, en is naar onze keuze beperkt tot het verhelpen van zulke gebreken aan het apparaat of de vervanging ervan.  
Wij wijzen erop dat onze apparaten overeenkomstig hun bestemming niet ontworpen zijn voor commercieel, ambachtelijk of industrieel gebruik. Van een garantiecontract is derhalve geen sprake, als het apparaat binnen de garantieperiode in commerciële, ambachtelijke of industriële bedrijven werd ingezet of aan een daarmee gelijk te stellen belasting werd blootgesteld.
3. Van onze garantie zijn uitgesloten:
  - Schade aan het apparaat als gevolg van niet-inachtneming van de montagehandleiding of op grond van ondeskundige installatie, als gevolg van niet-inachtneming van de gebruiksaanwijzing (zoals bijv. door aansluiting aan een verkeerde netspanning of stroomsoort) of niet-inachtneming van de onderhouds- en veiligheidsvoorschriften, door blootstelling van het apparaat aan abnormale omgevingsvoorwaarden of door nalatig onderhoud en verzorging.
  - Schade aan het apparaat als gevolg van misbruik of ondeskundige toepassingen (zoals bijv. overbelasting van het apparaat of de inzet van niet toegelaten gereedschappen of toebehoren), binnendringen van vreemde voorwerpen in het apparaat (zoals bijv. zand, stenen of stof, transportschade), gebruik van geweld of als gevolg van externe invloeden (zoals bijv. schade door vallen).
  - Schade aan het apparaat of aan delen van het apparaat die valt te herleiden tot slijtage als gevolg van gebruik, en als gevolg van normale of andere natuurlijke slijtage.
4. De garantieperiode bedraagt 24 maanden en gaat in op de datum van aankoop van het apparaat. Garantieclaims dienen voor het verloop van de garantieperiode binnen de twee weken na het vaststellen van het defect geldend te worden gemaakt. Het indienen van garantieclaims na verloop van de garantieperiode is uitgesloten. De herstelling of vervanging van het apparaat leidt niet tot een verlenging van de garantieperiode noch wordt door deze prestatie een nieuwe garantieperiode voor het apparaat of voor eventueel ingebouwde wisselstukken op gang gebracht. Dit geldt ook bij het ter plaatse uitvoeren van een serviceactiviteit.
5. Gelieve om een garantieclaim in te dienen het defecte apparaat aan te melden onder: [www.isc-gmbh.info](http://www.isc-gmbh.info). Houd het aankoopbewijs of een ander bewijs van uw aankoop van het nieuwe apparaat bij de hand. Apparaten die zonder bijhorende bewijzen of zonder typeplaatje worden teruggestuurd, worden op grond van de ontbrekende mogelijkheid om het apparaat toe te kennen uitgesloten van de garantieprestatie. Valt het defect van het apparaat binnen onze garantieprestatie, dan bezorgen wij u per omgaande een gerepareerd of nieuw apparaat terug.

Uiteraard staan wij ook tot u dienst om, mits betaling van de kosten, defecten van het apparaat te verhelpen die buiten de garantieomvang vallen. Te dien einde stuurt u het apparaat aan ons serviceadres op.

Voor slijtstukken, verbruiksmateriaal en ontbrekende onderdelen wordt verwezen naar de beperkingen van deze garantie conform de service-informatie van deze handleiding.

## Índice

1. Instruções de segurança
2. Descrição do aparelho e material a fornecer
3. Utilização adequada
4. Dados técnicos
5. Antes da colocação em funcionamento
6. Operação
7. Limpeza, manutenção, armazenagem, transporte e encomenda de peças sobressalentes
8. Eliminação e reciclagem
9. Plano de localização de falhas

**Perigo!**

Ao utilizar ferramentas, devem ser respeitadas algumas medidas de segurança para prevenir ferimentos e danos. Por conseguinte, leia atentamente este manual de instruções / estas instruções de segurança. Guarde-o num local seguro, para que o possa consultar sempre que necessário. Caso passe o aparelho a outras pessoas, entregue também este manual de instruções / estas instruções de segurança. Não nos responsabilizamos pelos acidentes ou danos causados pela não observância deste manual e das instruções de segurança.

**1. Instruções de segurança**

As instruções de segurança correspondentes encontram-se na brochura fornecida.

**Perigo!**

**Leia todas as instruções de segurança e indicações.** O incumprimento das instruções de segurança e indicações pode provocar choques eléctricos, incêndios e/ou ferimentos graves.

**Guarde todas as instruções de segurança e indicações para mais tarde consultar.**

**Explication des symboles sur l'appareil (figura 26):**

- 1) Leia o manual de instruções
- 2) Aviso! Perigo devido a peças projectadas. Mantenha a distância de segurança
- 3) Perigo! Lâminas afiadas - Antes de qualquer trabalho de manutenção, reparação, limpeza e ajuste desligue o motor e desligue o cachimbo da vela de ignição
- 4) Antes da colocação em funcionamento atente com óleo e combustível
- 5) Cuidado! Use protecção auditiva e óculos de protecção
- 6) Nível de potência acústica garantido.
- 7) Cuidado! Peças quentes. Mantenha a distância.
- 8) Abastecer apenas com o motor desligado.
- 9) Aviso sobre ferimentos de corte. Atenção - lâminas rotativas.
- 10) Arranque
- 11) Manípulo de arranque/paragem do motor (I=motor ligado; 0=motor desligado)
- 12) Alavanca de condução (alavanca da embraiagem)

**2. Descrição do aparelho e material a fornecer****2.1 Descrição do aparelho (figura 1-12)**

- 1a. Manípulo de arranque/paragem do motor (travão do motor)
- 1b. Alavanca de condução (alavanca da embraiagem)
2. Bomba de combustível (botão injectador de gasolina)
3. Barra de condução superior e inferior
- 4a. Saco de recolha
- 4b. Indicador do nível de enchimento
- 5a. Portinhola de expulsão
- 5b. Cobertura da correia trapezoidal
6. Tampa do depósito de combustível
7. Bujão de enchimento de óleo
8. Ajuste das alturas de corte
9. Cabo de arranque
10. 1 clipe de cabo
11. 2 porcas em estrela
12. 2 parafusos compridos
13. Chave para velas de ignição
14. 2 parafusos (de cabeça sextavada, barra de condução em baixo)
15. 2 parafusos (de cabeça escareada, barra de condução em baixo)
16. 4 porcas (barra de condução em baixo)
17. Olhal

**2.2 Material a fornecer**

Com a ajuda da descrição do material a fornecer, verifique se o artigo se encontra completo. Caso faltem peças, dirija-se num prazo máximo de 5 dias úteis após a compra do artigo a um dos nossos Service Center ou ao ponto de venda onde adquiriu o aparelho, fazendo-se acompanhar de um talão de compra válido. Para o efeito, consulte a tabela da garantia que se encontra nas informações do serviço de assistência técnica no fim do manual.

- Abra a embalagem e retire cuidadosamente o aparelho.
- Remova o material da embalagem, assim como os dispositivos de segurança da embalagem e de transporte (caso existam).
- Verifique se o material a fornecer está completo
- Verifique se o aparelho e as peças acessórias apresentam danos de transporte.
- Se possível, guarde a embalagem até ao termo do período de garantia.

**Perigo!**

**O aparelho e o material da embalagem não são brinquedos! As crianças não devem brincar com sacos de plástico, películas ou peças de pequena dimensão! Existe o perigo de deglutição e asfixia!**

- Corta-relvas a gasolina
- Barra de condução superior e inferior
- Cesto de recolha
- 1 clipe de cabo
- 2 porcas em estrela
- 2 parafusos compridos
- Chave para velas de ignição
- 2 parafusos (de cabeça sextavada, barra de condução em baixo)
- 2 parafusos (de cabeça escareada, barra de condução em baixo)
- 4 porcas (barra de condução em baixo)
- Olhal
- Caderno de manutenção de aparelhos a gasolina
- Manual de instruções original
- Instruções de segurança

**3. Utilização adequada**

A máquina só pode ser utilizada para os fins a que se destina. Qualquer outro tipo de utilização é considerado inadequado. Os danos ou ferimentos de qualquer tipo daí resultantes são da responsabilidade do utilizador/operador e não do fabricante.

O corta-relvas a gasolina destina-se à utilização doméstica em quintais e jardins particulares.

Considera-se que os corta-relvas para utilização doméstica e de jardinagem, regra geral, não ultrapassam as 50 horas de serviço sendo utilizados predominantemente para a conservação de relva ou superfícies relvadas, ficando excluída a sua utilização em jardins públicos, parques, instalações desportivas, na agricultura ou na silvicultura.

Chamamos a atenção para o facto de os nossos aparelhos não terem sido concebidos para uso comercial, artesanal ou industrial. Não assumimos qualquer responsabilidade se o aparelho for utilizado no comércio, artesanato ou indústria ou em actividades equiparáveis.

A observância do manual de instruções do fabricante fornecido junto com o aparelho, é uma condição fundamental para uma utilização adequada do corta-relvas. O manual de instruções inclui também as condições de funcionamento, manutenção e reparação.

**Aviso!** Devido ao perigo de danos físicos para o utilizador, o corta-relvas não pode ser utilizado para as seguintes tarefas: aparar moitas, sebes e arbustos, para cortar e triturar plantas trepadeiras ou para cortar relva em coberturas ou floreiras e para limpar (aspiração) caminhos ou para triturar partes de árvores e sebes. Para além disso o corta-relvas não pode ser utilizado como moto-enxada para aplanar elevações de terreno, como por ex. elevações causadas por toupeiras.

Por motivos de segurança o corta-relvas não deve ser utilizado como unidade de accionamento para outras ferramentas de trabalho ou jogos de ferramentas, seja de que tipo for.

**4. Dados técnicos**

Tipo do motor: ..... Motor de um cilindro a quatro  
 .....tempos 139 cm<sup>3</sup>  
 Potência do motor máx.: ..... 1,9 kW  
 Rotações de serviço: ..... 2900 r.p.m.  
 Combustível: ..... gasolina (E10)  
 Capacidade do depósito: ..... aprox. 1,3 l  
 Óleo do motor: ..... aprox. 0,4 l  
 Vela de ignição: ..... F7RTC  
 Folga do eléctrodo: ..... 0,5 - 0,7 mm  
 Ajuste da altura de corte: ..... central (30-80 mm)  
 Largura de corte: ..... 460 mm  
 Peso: ..... 32 kg

**Perigo!****Ruído e vibração**

Nível de pressão acústica  $L_{pA}$  ..... 80,7 dB(A)  
 Incerteza  $K_{pA}$  ..... 3,52 dB  
 Nível de potência acústica  $L_{WA}$  ..... 96 dB(A)  
 Incerteza  $K_{WA}$  ..... 1,95 dB

**Use uma protecção auditiva.**

O ruído pode provocar danos auditivos.

Valor de emissão de vibração  $a_n = 6,49 \text{ m/s}^2$   
 Incerteza  $K = 1,5 \text{ m/s}^2$

Deve-se evitar trabalhar prolongadamente devido às fortes vibrações e ruídos gerados.

#### **Reduza a produção de ruído e de vibração para o mínimo!**

- Utilize apenas aparelhos em bom estado.
- Limpe e faça a manutenção do aparelho regularmente.
- Adapte o seu modo de trabalho ao aparelho.
- Não sobrecarregue o aparelho.
- Se necessário, submeta o aparelho a uma verificação.
- Desligue o aparelho, quando este não estiver a ser utilizado.

#### **Cuidado!**

#### **Riscos residuais**

**Mesmo quando esta ferramenta eléctrica é utilizada adequadamente, existem sempre riscos residuais. Dependendo do formato e do modelo desta ferramenta eléctrica podem ocorrer os seguintes perigos:**

1. Lesões auditivas, caso não seja utilizada uma protecção auditiva adequada.
2. Danos para a saúde resultantes das vibrações na mão e no braço, caso a ferramenta seja utilizada durante um longo período de tempo ou se não for operada e feita a manutenção de forma adequada.

## **5. Antes da colocação em funcionamento**

### **5.1 Montagem dos componentes**

Algumas peças vêm desmontadas de fábrica. A montagem será fácil, se forem respeitadas as seguintes indicações.

**Nota!** Para a montagem e para os trabalhos de manutenção irá necessitar das seguintes ferramentas adicionais, não estão incluídas no material a fornecer:

- uma tina de recolha de óleo plana (para mudança de óleo)
- um copo de medição de 1 litro (resistente ao óleo/gasolina)
- um jerrican para gasolina
- um funil (que entre no bocal de enchimento de gasolina do depósito)
- panos de limpeza comuns (para limpar os resíduos de óleo / gasolina; eliminação na estação de serviço)
- uma bomba de sucção de gasolina (em plástico, à venda em lojas de materiais de

construção)

- uma lata de óleo com bomba manual (à venda em lojas de materiais de construção)
- óleo do motor

### **Montagem**

1. Monte a barra de condução inferior e superior (pos. 3) tal como representado na fig. 3a-3b. Seleccione um dos furos para a fixação, de acordo com a altura da pega pretendida. **Importante!** Ajuste a mesma altura de ambos os lados!
2. Engate a pega do cabo de arranque (pos. 9) no gancho previsto para o efeito conforme indicado na fig. 3c.
3. Fixe os cabos de tracção com a ajuda do clipe de cabo fornecido junto a barra de condução como indicado na fig. 3d.
4. Levante a portinhola de expulsão (pos. 5a) com uma mão e enganche o saco de recolha da relva (pos. 4a) tal como indicado na fig. 4a.

### **5.2 Ajustar a altura de corte**

**Aviso! O ajuste da altura de corte só pode ser efectuado com o motor desligado.**

- O ajuste da altura de corte é efectuado centralmente com a alavanca de ajuste da altura do corte (fig. 7/pos. 8). É possível ajustar diferentes alturas de corte.
- Accione a alavanca de ajuste e puxe-a para a posição desejada. Deixe a alavanca engatar.

## **6. Operação**

### **Nota!**

**O motor é fornecido sem consumíveis. Por conseguinte, antes da colocação em funcionamento tem impreterivelmente de atestar com óleo e gasolina.**

1. Verifique o nível do óleo (ver 7.2.1).
2. Para atestar com gasolina, utilize um funil e um copo de medição. Certifique-se de que a gasolina está limpa.

**Aviso:** Utilize sempre apenas uma lata de gasolina de segurança. Não fume enquanto atestar o aparelho com gasolina. Antes de atestar com gasolina, desligue o motor e deixe-o arrefecer durante alguns minutos.

3. Certifique-se de que o cabo de ignição está ligado à vela de ignição.

#### **Teste de segurança do manípulo de arranque/paragem do motor**

Para evitar um arranque inadvertido do corta-relvas, assim como para garantir uma paragem rápida do motor e da lâmina em caso de perigo, este encontra-se equipado com um manípulo de arranque/paragem do motor (fig. 5a/pos. 1a). Este tem de ser accionado (fig. 5b) antes de se ligar o corta-relvas. Ao soltar o manípulo de arranque/paragem do motor, este tem de regressar à posição inicial (fig. 5a).

Antes de colocar o motor a trabalhar, deve efectuar esta operação algumas vezes, para se certificar de que a alavanca e os cabos de tracção funcionam correctamente.

Repita este teste com o motor em funcionamento. Depois de soltar o manípulo de arranque/paragem do motor, o motor tem de parar ao fim de poucos segundos. Se tal não acontecer, dirija-se ao serviço de assistência ao cliente.

**Perigo:** A lâmina de corte roda, quando o motor é ligado.

#### **6.1 Ligar o motor**

1. Certifique-se de que o cabo de ignição está ligado à vela de ignição.
2. Pressione 3x a bomba de combustível (botão injectador de gasolina) (fig. 6/pos. 2). Com o motor aquecido, este ponto pode ser suprimido.
3. Posicione-se atrás do corta-relvas. Accione o manípulo de arranque/paragem do motor (fig. 5b) com uma mão. A outra mão encontra-se na pega de arranque.
4. Ligue o motor com o motor de arranque reversível (fig. 1/ pos. 9). Para tal, retire a pega aprox. 10-15 cm (até sentir uma resistência) e puxe com força de uma só vez. Caso o motor não tenha pegado, puxe novamente a pega.  
**Nota!** Não deixe que o cabo de tracção seja projectado para trás.  
**Nota!** Com tempo frio, pode ser necessário repetir várias vezes o processo de arranque.

#### **Accionamento da marcha**

Alavanca de condução/alavanca da embraiagem (fig. 5a/pos. 1b):  
Accione-a (fig. 5c), o acoplamento para o accionamento da marcha fecha e o corta-relvas

começa a andar com o motor em funcionamento. Solte a alavanca de condução com antecedência para parar o corta-relvas. Pratique o arranque e a paragem antes de cortar a relva pela primeira vez, até estar familiarizado com o comportamento em marcha.

#### **6.2 Indicações para cortar a relva adequadamente**

##### **Perigo!**

**Nunca abra a portinhola de expulsão enquanto o dispositivo de recolha é esvaziado e o motor ainda estiver a funcionar. A lâmina em rotação pode causar ferimentos graves.**

**Fixe sempre bem a portinhola de expulsão e o saco de recolha da relva. Antes de os remover, desligue o motor.**

**Antes de efectuar qualquer trabalho de ajuste, manutenção e reparação, desligue o motor e aguarde até que a lâmina deixe de rodar. Retire o cachimbo da vela de ignição.**

##### **Cortar a relva**

O motor está estruturado para uma velocidade de corte para relva, para a expulsão de relva para o saco de recolha e para uma vida útil do motor longa.

Trabalhe apenas com uma lâmina afiada e em perfeitas condições, para que as pontas da relva não fiquem retalhadas e a relva seque ficando amarela.

Para conseguir um corte uniforme da relva conduza o corta-relvas em linhas rectas. As linhas devem sobrepor-se sempre em alguns centímetros, para eliminar eventuais marcas.

Mantenha a parte inferior da carcaça do corta-relvas limpa e remova os detritos de relva. Os detritos dificultam o arranque, afectam a qualidade do corte e a expulsão da relva.

Nos declives, efectue o corte no sentido transversal ao declive. Pode evitar o eventual deslizamento do corta-relvas colocando-o numa posição inclinada, para cima. Seleccione a altura de corte de acordo com o comprimento real da relva. Efectue várias passagens de modo a que o desbaste da relva não ultrapasse os 4 cm de uma só vez.

Desligue o motor antes de realizar qualquer controlo da lâmina. Lembre-se de que a lâmina ainda continua a girar durante alguns segundos depois de ter desligado o motor. Nunca tente parar a lâmina. Verifique regularmente se a lâmina está correctamente fixada, em bom estado e bem afiada. Caso contrário afie ou substitua a lâmina. Caso a lâmina em movimento bata num objecto, pare a máquina e espere até que a lâmina fique totalmente parada. Em seguida, verifique o estado da lâmina e do suporte da lâmina. Caso esteja danificada, deve ser substituída.

### 6.3 Desligar o motor

**Para desligar o motor, solte o manípulo de arranque/paragem do motor (fig. 5a/pos. 1a).**

Desligue o cachimbo da vela de ignição, para evitar que o motor entre em funcionamento. Antes de ligar novamente o motor, verifique o cabo do travão do motor. Verifique se o cabo está montado correctamente. Troque o cabo para desligar se este estiver dobrado ou danificado.

### 6.4 Esvaziar o saco de recolha da relva

Se o saco de recolha estiver cheio, o caudal de ar é reduzido e o indicador do nível de enchimento (4b) fica bem encostado ao saco de recolha (fig. 13). Esvazie o saco de recolha e liberte o canal de expulsão.

**Perigo! Antes de retirar o saco de recolha, deve desligar o motor e esperar que o accesorio de corte pare.**

Para retirar o saco de recolha deve elevar a portinhola de expulsão com uma mão e tirar o saco de recolha junto à pega de transporte com a outra (Fig. 14). Ao desenganchar o saco de recolha, a portinhola de expulsão cai e fecha a abertura de expulsão traseira, conforme previsto nas normas de segurança. Caso restos de relva fiquem presos na abertura, deve puxar o corta-relvas aproximadamente 1 cm para trás para facilitar o accionamento do motor.

Os restos de relva existentes na carcaça do corta-relvas e na ferramenta de trabalho não devem ser removidos com a mão ou com os pés, mas com meios auxiliares adequados, p. ex. uma escova ou uma vassoura de mão.

Para garantir uma boa recolha da relva, deve-se limpar o saco de recolha e especialmente a grelha de ar interior depois de cada utilização.

Engate o saco de recolha apenas quando o motor estiver desligado e o dispositivo de corte parado.

Eleve a portinhola de expulsão com uma mão e, com a outra, segure o saco de recolha junto ao punho, engatando-o a partir de cima.

## 7. Limpeza, manutenção, armazenagem, transporte e encomenda de peças sobressalentes

### Perigo!

Não trabalhe ou toque em peças condutoras de corrente da ignição com o motor em funcionamento. Antes de todos os trabalhos de manutenção e conservação desligue o cachimbo da vela de ignição. Nunca execute qualquer trabalho no aparelho em funcionamento. Os trabalhos que não estiverem descritos neste manual de instruções devem apenas ser efectuados por uma oficina autorizada.

### 7.1 Limpeza

O corta-relvas deve ser bem limpo depois de cada utilização. Em especial o lado inferior do aparelho e o suporte da lâmina. Para o efeito, vire o corta-relvas para trás, pressionando a barra de condução para baixo.

**Nota:** Antes de virar o corta-relvas, esvazie completamente o depósito de combustível com uma bomba de sucção de gasolina. O corta-relvas não deve ser virado mais do que 90 graus. Para facilitar, remova a sujidade e a relva imediatamente a seguir a ter cortado a relva. Os resíduos de relva e sujidade secos podem prejudicar o funcionamento do corta-relvas. Verifique se o canal de expulsão da relva se encontra livre de resíduos de relva, removendo-os se necessário. Nunca limpe o corta-relvas com um jacto de água ou com uma lavadora de alta pressão. Certifique-se de que não entra água para o interior do aparelho. Não deve utilizar produtos de limpeza agressivos, como solventes ou benzina.



## 7.2 Manutenção

**Pode consultar os intervalos de manutenção no caderno de manutenção de aparelhos a gasolina fornecido junto.**

**Nota:** o material para manutenção que estiver sujo e os consumíveis devem ser entregues num local de recolha adequado.

### 7.2.1 Motor a gasolina

**Nota!** Nunca accione o motor com pouco ou nenhum óleo. Isto pode provocar danos graves no motor.

#### Verificação do nível do óleo

Coloque a corta-relvas na horizontal. Desaperte a vareta de medição do óleo (fig. 9a/pos. 7) rodando-a para a esquerda e limpe-a. Volte a colocar a vareta de medição no tubo de enchimento até ao encosto, sem apertar. Retire a vareta de medição e leia o nível do óleo na horizontal. O nível do óleo tem de se encontrar entre as marcações de mín. e máx. da vareta de medição do óleo (fig. 9b).

#### Mudança de óleo

A mudança do óleo do motor deve ser efectuada com o motor desligado mas ainda quente.

1. Certifique-se de que o cesto de recolha está engatado.
2. Esvazie o depósito da gasolina com uma bomba de aspiração de gasolina, deixe o motor trabalhar até consumir a restante gasolina.
3. Coloque uma tina de recolha de óleo perto do corta-relvas.
4. Abra o bujão de enchimento de óleo (pos. 7) e vire o corta-relvas 90° para o lado.
5. O óleo quente flui pela abertura de enchimento de óleo aberta para a tina de recolha de óleo.
6. Depois de o óleo usado sair, volte a levantar o corta-relvas.
7. Encha com óleo até à marca superior da vareta de medição do óleo.
8. **Atenção!** Para verificar o nível do óleo, não enrosque a vareta de medição do óleo mas insira-a apenas até à rosca.
9. O óleo usado deve ser eliminado de acordo com as disposições em vigor.

### 7.2.2 Lâmina

Por motivos de segurança, a lâmina deve apenas ser afiada, calibrada e montada por uma oficina autorizada. Para atingir um resultado de trabalho ideal, recomendamos que verifique a lâmina uma vez por ano.

#### Substituição da lâmina (fig. 8)

Devem ser utilizadas apenas peças sobressalentes originais durante a substituição do acessório de corte. A identificação da lâmina deve coincidir com o número indicado na lista de peças sobressalentes.

Nunca monte outra lâmina.

#### Lâmina danificada

Apesar de todos os cuidados, se a lâmina tocar nalgum obstáculo, desligue imediatamente o motor e desligue o cachimbo da vela de ignição.

Vire o corta-relvas para trás e verifique se a lâmina apresenta danos. Deve substituir a lâmina se esta estiver danificada ou deformada. Nunca tente endireitar uma lâmina deformada. Nunca trabalhe com uma lâmina deformada ou muito gasta, isto provoca vibrações, podendo ainda causar outros danos no corta-relvas.

**Aviso!** O trabalho com uma lâmina danificada pode causar perigo de ferimento.

### 7.2.3 Eixos e cubos das rodas

Os eixos e cubos das rodas devem ser lubrificados uma vez por estação.

Para tal, retire os tampões das rodas com uma chave de parafusos e solte os parafusos de fixação das rodas.

### 7.2.4 Conservação e ajuste dos cabos de tracção

Lubrifique regularmente os cabos de tracção e verifique-os quanto a boa mobilidade.

### 7.2.5 Manutenção do filtro de ar (fig. 10)

O filtro de ar sujo diminui a potência do motor devido a uma entrada de ar muito reduzida para o carburador. Se o ar tiver muito pó, o filtro de ar deve ser verificado mais frequentemente.

Nunca limpe o filtro de ar com gasolina ou solventes inflamáveis. Limpe o filtro de ar apenas com ar comprimido ou sacudindo.

### 7.2.6 Manutenção da vela de ignição

Limpe a vela de ignição com uma escova de arame de cobre.

1. Retire o cachimbo da vela de ignição (fig. 11/ pos. A).
2. Remova a vela de ignição com uma chave para velas de ignição.
3. A montagem é realizada na sequência inversa.

### 7.2.7 Verificação da correia trapezoidal

Remova a lâmina, como descrito no ponto 7.2.2. Para verificar a correia trapezoidal, retire a respectiva cobertura (fig. 12 / pos. 5b).

### 7.2.8 Reparação

Após a reparação ou manutenção, certifique-se de que todas as peças relativas à segurança estão colocadas e em perfeitas condições. Guarde as peças que podem provocar ferimentos fora do alcance de outras pessoas e de crianças.

**Nota!** Segundo a regulamentação de segurança do produto, não nos responsabilizamos pelos danos causados durante a reparação imprópria ou pelo uso de peças sobressalentes que não sejam originais ou aprovadas por nós. Não nos responsabilizamos igualmente pelos danos provocados por reparações impróprias. Encarregue esses trabalhos a um serviço de assistência técnica ou a um técnico autorizado. O mesmo é válido para as peças acessórias.

### 7.2.9 Tempos de funcionamento

Relativamente aos tempos de funcionamento, respeite as disposições legais em vigor, que podem variar de local para local.

### 7.3 Preparação do corta-relvas para a armazenagem

**Aviso!** Não remova a gasolina em espaços fechados, na proximidade de lume ou se estiver a fumar. Os vapores de gás podem provocar explosões ou incêndios.

1. Esvazie o depósito da gasolina com uma bomba de sucção.
2. Ligue o motor e deixe-o a funcionar até consumir a gasolina restante.
3. Efectue uma mudança de óleo após cada estação.
4. Retire a vela de ignição. Com uma lata de óleo, ateste o cilindro com aprox. 20 ml de óleo. Aperte lentamente a pega de arranque, de forma a que o óleo proteja o interior do

cilindro. Volte a atarraxar a vela de ignição.

5. Limpe as nervuras de refrigeração do cilindro e a carcaça.
6. Limpe todo o aparelho, para proteger a tinta.
7. Armazene o aparelho num local bem ventilado.

### 7.4 Preparação do corta-relvas para o transporte

**Aviso!** Não remova a gasolina em espaços fechados, na proximidade de lume ou se estiver a fumar. Os vapores de gás podem provocar explosões ou incêndios.

1. Esvazie o depósito da gasolina com uma bomba de sucção.
2. Deixe o motor funcionar até consumir a gasolina restante.
3. Esvazie o óleo do motor quente.
4. Desligue o cachimbo da vela de ignição.
5. Limpe as nervuras de refrigeração do cilindro e a carcaça.
6. Pendure o cabo de arranque no gancho (fig. 3c). Solte a ligação indicada na fig. 3b à esquerda e à direita na barra de condução e rebata a barra de condução superior para baixo. Ao fazê-lo, tenha atenção para que os cabos de tracção não fiquem dobrados.
7. Enrole alguns pedaços de cartão canelado entre as barras de condução superior e inferior e o motor, para evitar que rocem.
8. Assegure uma fixação suficiente da carga, de modo a evitar danos e ferimentos causados por deslizamentos durante a viagem.

### 7.5 Consumíveis, material de desgaste e peças sobressalentes

As peças sobressalentes, os consumíveis e os materiais de desgaste, tais como óleo do motor, correias trapezoidais, velas de ignição, insertos de filtro de ar, filtros de gasolina, baterias ou lâminas não se encontram abrangidos pela garantia do aparelho.

### 7.6 Encomenda de peças sobressalentes:

Ao encomendar peças sobressalentes, devem-se fazer as seguintes indicações:

- Tipo da máquina
- Número de artigo da máquina
- Número de identificação da máquina
- Número da peça sobressalente necessária

Pode encontrar os preços e informações actuais em [www.isc-gmbh.info](http://www.isc-gmbh.info)

## 8. Eliminação e reciclagem

O aparelho encontra-se dentro de uma embalagem para evitar danos de transporte. Esta embalagem é matéria-prima, podendo ser reutilizada ou reciclada. O aparelho e os respectivos acessórios são de diferentes materiais, como p. ex. o metal e o plástico. Não deite os aparelhos defeituosos para o lixo doméstico. Para uma eliminação ecologicamente correcta, o aparelho deve ser entregue num local de recolha adequado. Se não tiver conhecimento de nenhum local de recolha, informe-se junto da sua administração autárquica.

## 9. Plano de localização de falhas

**Nota:** Antes de efectuar inspecções ou ajustes, desligue o motor e retire o cachimbo da vela de ignição.

**Nota:** Se após um ajuste ou reparação, o motor funcionar durante alguns minutos, lembre-se de que o escape e as outras peças estão quentes. Por isso não lhes toque para evitar queimaduras.

Avaria	Possível causa	Solução
Marcha instável, forte vibração do aparelho	<ul style="list-style-type: none"> <li>- Parafusos soltos</li> <li>- Fixação da lâmina solta</li> <li>- Lâmina desalinhada</li> </ul>	<ul style="list-style-type: none"> <li>- Verifique os parafusos</li> <li>- Verifique a fixação da lâmina</li> <li>- Substitua a lâmina</li> </ul>
O motor não funciona	<ul style="list-style-type: none"> <li>- Manípulo de arranque/paragem do motor não pressionado</li> <li>- Posição errada do acelerador (se existente)</li> <li>- Vela de ignição com anomalia</li> <li>- Depósito de combustível vazio</li> <li>- Bomba de combustível (botão injectador de gasolina) não accionada (se existente)</li> </ul>	<ul style="list-style-type: none"> <li>- Pressionar manípulo de arranque/paragem do motor</li> <li>- Verifique o ajuste (se existente)</li> <li>- Substitua a vela de ignição</li> <li>- Ateste com combustível</li> <li>- Accione a bomba de combustível (botão injectador de gasolina) (se existente)</li> </ul>
O motor funciona de forma irregular	<ul style="list-style-type: none"> <li>- O filtro de ar está sujo</li> <li>- Vela de ignição suja</li> </ul>	<ul style="list-style-type: none"> <li>- Limpe o filtro de ar</li> <li>- Limpe a vela de ignição</li> </ul>
A relva fica amarela, corte irregular	<ul style="list-style-type: none"> <li>- Lâmina não está afiada</li> <li>- Altura de corte demasiado reduzida</li> <li>- Velocidade de rotação do motor demasiado reduzida</li> </ul>	<ul style="list-style-type: none"> <li>- Afie a lâmina</li> <li>- Ajuste a altura correcta</li> <li>- Coloque a alavanca do acelerador no máx. (se existente)</li> </ul>
A expulsão da relva é irregular	<ul style="list-style-type: none"> <li>- Velocidade de rotação do motor demasiado reduzida</li> <li>- Altura de corte demasiado reduzida</li> <li>- Lâmina gasta</li> <li>- Saco de recolha entupido</li> </ul>	<ul style="list-style-type: none"> <li>- Coloque a alavanca do acelerador no máx.</li> <li>- Ajuste correctamente</li> <li>- Substitua a lâmina</li> <li>- Esvazie o saco de recolha</li> </ul>

A reprodução ou duplicação, mesmo que parcial, da documentação e dos anexos dos produtos carece da autorização expressa da iSC GmbH.

Reservado o direito a alterações técnicas

## Informações do serviço de assistência técnica

Estamos representados em todos os países mencionados no certificado de garantia por agentes autorizados competentes, cujos contactos poderá encontrar no certificado de garantia. Estes encontram-se ao seu dispor para todos os serviços de que necessita, tais como reparações, fornecimento de peças sobressalentes e peças desgastadas ou a aquisição de consumíveis.

Deve-se ter em atenção que, neste produto, as seguintes peças estão sujeitas a um desgaste natural ou decorrente da sua utilização, ou então são necessárias como consumíveis.

Categoria	Exemplo
Peças de desgaste*	Filtro de ar, cabos Bowden, cesto de recolha, pneus, embraiagem
Consumíveis/peças consumíveis*	Lâminas
Peças em falta	

\* não incluído obrigatoriamente no material a fornecer!

Em caso de deficiências ou erros, pedimos-lhe que comunique o problema através da página de Internet [www.isc-gmbh.info](http://www.isc-gmbh.info). Certifique-se de que faz uma descrição exacta do problema, respondendo sempre às seguintes questões:

- O aparelho já funcionou alguma vez ou possui o defeito desde o início?
- Antes do surgimento do defeito, apercebeu-se de algo estranho (sintoma antes do defeito)?
- Na sua opinião, que erro de funcionamento apresenta o aparelho (sintoma principal)?  
Descreva este erro de funcionamento.

## Certificado de garantia

Estimado(a) cliente,

os nossos produtos são submetidos a um rigoroso controlo de qualidade. Se, ainda assim, o aparelho não funcionar nas devidas condições, lamentamos esse facto e pedimos-lhe que se dirija ao nosso serviço de assistência técnica na morada indicada no presente certificado de garantia. Se preferir, também pode contactar-nos telefonicamente através do número de assistência técnica indicado. O exercício dos direitos de garantia está sujeito às seguintes condições:

1. As presentes condições de garantia dirigem-se exclusivamente aos consumidores, ou seja, pessoas naturais, que não desejam utilizar este produto quer no âmbito da sua actividade comercial quer de outra actividade independente. As presentes condições de garantia regem as prestações de garantia adicionais com que o fabricante abaixo designado se compromete, além dos termos legais de garantia, para com os compradores dos seus novos aparelhos e não afectam os seus direitos legais de garantia. O nosso serviço de garantia é prestado gratuitamente.
2. O serviço de garantia cobre exclusivamente as deficiências num novo aparelho adquirido do fabricante abaixo designado, e que sejam decorrentes de erros de material ou de fabrico comprovados, e está, por nossa opção, limitado à eliminação de tal falta no aparelho ou à substituição do mesmo. Chamamos a atenção para o facto de os nossos aparelhos não terem sido concebidos para uso comercial, artesanal ou profissional. Não haverá, por isso, lugar a um contrato de garantia no caso de o aparelho ter sido utilizado, dentro do período de garantia, em empresas do sector comercial, artesanal ou industrial ou actividades equiparáveis.
3. Excluídos pela nossa garantia estão:
  - Danos no aparelho resultantes da inobservância das instruções de montagem ou de uma instalação incorrecta, da inobservância do manual de instruções (como p. ex. a ligação a uma tensão de rede ou tipo de corrente errada) ou da inobservância das disposições de segurança ou da exposição do aparelho a condições ambientais anormais ou de uma conservação e manutenção insuficientes.
  - Danos no aparelho resultantes de utilizações abusivas ou indevidas (como p. ex. uma sobrecarga do aparelho ou utilização de ferramentas de trabalho ou acessórios não autorizados), a penetração de corpos estranhos no aparelho (como p. ex. areia, pedras ou pó, danos de transporte), o uso de força ou impactos externos (como p. ex. danos resultantes de quedas).
  - Danos no aparelho ou nas peças do aparelho associados a um desgaste decorrente do uso, um desgaste natural habitual ou de outro tipo.
4. O período de garantia é de 24 meses a contar da data de compra do aparelho. Os direitos de garantia devem ser reclamados dentro do período de garantia, no prazo de duas semanas após ter sido detectado o defeito. Está excluída a reclamação de direitos de garantia após o termo do período de garantia. A reparação ou a substituição do aparelho não implica o prolongamento do período de garantia nem dá origem à contagem de um novo período de garantia para o aparelho ou para eventuais peças sobressalentes montadas no mesmo. O mesmo se aplica no caso de a assistência técnica ter sido prestada no local.
5. Para activar a garantia, denuncie o aparelho defeituoso em: [www.isc-gmbh.info](http://www.isc-gmbh.info). Tenha à disposição o talão ou outro comprovativo de compra do aparelho novo. Os aparelhos enviados sem o respectivo comprovativo ou sem a placa de características, serão excluídos pelo serviço de garantia devido à falta de atribuição. Se o defeito do aparelho estiver abrangido pelo nosso serviço de garantia, ser-lhe-á imediatamente enviado um aparelho novo ou reparado.

Naturalmente, também teremos todo o gosto em efectuar reparações que não estão, ou deixaram de estar, abrangidas pelo serviço de garantia. Nesse caso, terá de suportar os custos da reparação. Para este efeito, deverá enviar o aparelho para a morada do nosso serviço de assistência técnica.

Para peças de desgaste, consumíveis e em falta, consulte as restrições desta garantia, de acordo com as informações do serviço de assistência técnica deste manual de instruções.

**Sisällysluettelo**

1. Turvallisuusmääräykset
2. Laitteen kuvaus ja toimituksen sisältö
3. Määräysten mukainen käyttö
4. Tekniset tiedot
5. Ennen käyttöönottoa
6. Käyttö
7. Puhdistus, huolto, säilytys, kuljetus ja varaosatilaus
8. Käytöstäpoisto ja uusiokäyttö
9. Vianhakukaavio

**Vaara!**

Laitteita käytettäessä tulee noudattaa tiettyjä turvallisuusvaroituksia tapaturmien ja vaurioiden välttämiseksi. Lue sen vuoksi tämä käyttöohje / nämä turvallisuusmääräykset huolellisesti läpi. Säilytä ne hyvin, jotta niissä olevat tiedot ovat myöhemminkin milloin vain käytettävissäsi. Jos luovutat laitteen muille henkilöille, ole hyvä ja anna heille myös tämä käyttöohje / nämä turvallisuusmääräykset laitteen mukana. Emme ota mitään vastuuta tapaturmista tai vaurioista, jotka ovat aiheutuneet tämän käyttöohjeen tai turvallisuusohjeiden noudattamisen laiminlyönnistä.

**1. Turvallisuusmääräykset**

Laitetta koskevat turvallisuusmääräykset löydät oheistetusta vihkosesta.

**Vaara!****Lue kaikki turvallisuusmääräykset ja ohjeet.**

Jos turvallisuusmääräyksiä tai muita ohjeita ei noudateta, saattaa tästä aiheutua sähköiskuja, tulipaloja ja/tai vaikeita vammoja. **Säilytä kaikki turvallisuusmääräykset ja ohjeet myöhempää tarvetta varten.**

**Laitteessa olevan ohjekilven selostus (katso kuvaa 14)**

- 1) Lue käyttöohje
- 2) Varoitus! Poissinkoutuvista osista aiheutuu vaara. Säilytä turvallinen välimatka
- 3) Vaara! Varo teräviä teriä – Sammuta moottori ja vedä sytytystulpan pistoke irti ennen kaikkia huolto-, kunnostus-, puhdistus- ja säätötoimia
- 4) Ennen käyttöönottoa täytä öljyä ja polttoainetta
- 5) Huomio! Käytä kuulosuojuksia ja suojalaseja
- 6) Taattu äänen tehotaso.
- 7) Varo! Osat ovat kuumia. Säilytä välimatka.
- 8) Täytä polttoainetta vain moottorin ollessa sammutettuna.
- 9) Varoitus viiltohaavan vaarasta. Huomio, terät pyörivät.
- 10) Käynnistin
- 11) Moottorin käynnistys-/sammutusvipu (I=moottori päälle; O=moottori pois)
- 12) Ajovipu (kytkinvipu)

**2. Laitteen kuvaus ja toimituksen sisältö****2.1 Laitteen kuvaus (kuvat 1-12)**

- 1a. Moottorin käynnistys-/sammutusvipu (moottorijarru)
- 1b. Ajovipu (kytkinvipu)
2. Polttoainepumppu (rikastin)
3. Ylempi ja alempi työntösanka
- 4a. Silppupussi
- 4b. Täyttömäärän näyttö
- 5a. Poistoluukku
- 5b. Kiilahihnan suojuus
6. Polttoainesäiliön täyttötulppa
7. Öljyn täyttöruuvi
8. Leikkauskorkeuden säätö
9. Käynnistysvaijeri
10. 1 johtoniputin
11. 2 tähtikantamutteria
12. 2 pitkä ruuvia
13. Sytytystulppa-avain
14. 2 ruuvia (kuusiokanta, työntösanka alhaalla)
15. 2 ruuvia (uppokanta, työntösanka alhaalla)
16. 4 mutteria (työntösanka alhaalla)
17. Silmukka

**2.2 Toimituksen sisältö**

Tarkasta tässä kuvatun toimitusselostuksen avulla, että tuote on täysimääräinen. Jos osia puuttuu, ota viimeistään 5. arkipäivänä oston jälkeen yhteyttä asiakaspalveluumme tai siihen myyntipisteeseen, josta olet ostanut laitteen, ja esitä vastaava ostotosite. Huomioi tässä myös tämän ohjekirjan lopussa olevat asiakaspalveluohjeet ja takuusuoritustaulukko.

- Aava pakkaus ja ota laite varovasti pakkauksesta.
- Poista pakkausmateriaalit sekä pakkaus- ja kuljetusvarmistukset (mikäli käytetty).
- Tarkasta, onko toimitus täysilukuinen.
- Tarkasta, onko laitteessa ja varusteissa kuljetusvaurioita.
- Säilytä pakkaus, mikäli mahdollista, takuujan loppuun saakka.

**Vaara!**

**Laite ja pakkausmateriaalit eivät ole lasten leikkikaluja! Lapset eivät saa leikkiä muovipusseilla, kelmuilla tai pienillä osilla! Niistä uhkaa nielaisu- ja tukehtumisvaara!**

- Bensiiniruohonleikkuri
- Ylempi ja alempi työntösanka
- Silppukori



- 1 johtoniputin
- 2 tähtikantamutteria
- 2 pitkä ruuvia
- Sytytystulppa-avain
- 2 ruuvia (kuusiokanta, työntösanka alhaalla)
- 2 ruuvia (uppokanta, työntösanka alhaalla)
- 4 mutteria (työntösanka alhaalla)
- Silmukka
- Bensiniinimootorin huoltovihko
- Alkuperäiskäyttöohje
- Turvallisuusmääräykset

### 3. Määräysten mukainen käyttö

Laitetta saa käyttää ainoastaan sille määrättyyn tarkoitukseen. Kaikkinaisen tämän ylittävä käyttö katsotaan määräysten vastaiseksi. Laitteen omistaja/käyttäjä eikä suinkaan sen valmistaja on vastuussa kaikista tästä aiheutuvista vahingoista tai loukkaantumisista.

Bensiinikäyttöinen ruohonleikkuri on tarkoitettu yksityiseen käyttöön koti- ja harrastuspuutarhasa.

Yksityisten kotitalous- ja harrastepuutarhoiden ruohonleikkureiksi katsotaan sellaiset laitteet, joiden vuosittainen käyttöaika ei yleensä ylitä 50 tuntia ja joita käytetään lähinnä ruoho- tai nurmikkoalueiden hoitoon, mutta ei kuitenkaan julkisilla alueilla, puistoissa, urheilukentillä tai maa- ja metsätaloudessa.

Ole hyvä ja ota huomioon, että laitteitamme ei ole suunniteltu ja valmistettu käytettäväksi pienteollisuus- tai teollisuustarkoituksiin. Emme siksi ota mitään vastuuta vaurioista, jos laitetta käytetään pienteollisuus-, käsityöläis- tai teollisuustyöpaikoilla tai näihin verrattavissa olevissa toimissa.

Valmistajan oheistaman käyttöohjeen noudattaminen on ruohonleikkurin määräysten mukaisen käytön edellytys. Käyttöohjeeseen sisältyvät myös käyttöä, huoltoa ja kunnossapitoa koskevat määräykset.

**Varoitus!** Käyttäjää uhkaavan tapaturmavaaran vuoksi ei ruohonleikkuria saa käyttää seuraaviin töihin: pensaiden, pensasaitojen ja koriste-pensaiden leikkaamiseen, köynnöskasvien tai kattoistutusten tai parvekelaatikoiden ruohikon leikkaamiseen ja silppuamiseen sekä kulkuteiden puhdistamiseen (puhtaaksi imemiseen) tai

silppurina puiden ja pensasaitojen leikkeiden pienentämiseen. Ruohonleikkuria ei myöskään saa käyttää moottorikuokkana maaperän epäta-saisuuksien, esim. myyränkasojen tasoittamiseen.

Turvallisuussyistä ei ruohonleikkuria saa käyttää minkäänlaisten muiden työkalujen tai työkalusarjajen voimanlähteenä.

### 4. Tekniset tiedot

Moottorityyppi:.. Yksisylinterinen nelitahtimoottori  
 ..... 139 ccm  
 Moottorin suurin teho: ..... 1,9 kW  
 Työkierros-luku: ..... 2900 min<sup>-1</sup>  
 Polttoaine: .....bensini (E10)  
 Säiliön tilavuus: ..... n. 1,3 l  
 Moottoriöljy: ..... n. 0,4 l  
 Sytytystulppa: ..... F7RTC  
 Elektrodi- en välimatka: ..... 0,5 - 0,7 mm  
 Leikkauskorkeuden säätö: keskeinen (30-80 mm)  
 Leikkausleveys: ..... 460 mm  
 Paino: ..... 32 kg

#### Vaara!

#### Melu ja värinä

Äänen painetaso  $L_{pA}$  ..... 80,7 dB(A)  
 Mittausvirhe  $K_{pA}$  ..... 3,52 dB  
 Äänen tehotaso  $L_{WA}$  ..... 96 dB(A)  
 Mittausvirhe  $K_{WA}$  ..... 1,95 dB

#### Käytä kuulosuojuksia.

Melu saattaa aiheuttaa kuulon menetyksen.

Tärinän päästöarvo  $a_h = 6,49 \text{ m/s}^2$   
 Epävarmuus  $K = 1,5 \text{ m/s}^2$

Pitkäaikaista työskentelyä tulisi välttää voimakkaan melun ja värinäkehityksen vuoksi.

#### Rajoita melunpäästöt ja värinä mahdollisimman vähäisiksi!

- Käytä ainoastaan moitteettomia laitteita.
- Huolla ja puhdistalaite säännöllisesti.
- Sovita työskentelytapasi laitteen mukaiseksi.
- Älä ylikuormita laitetta.
- Tarkastuta laite aina tarvittaessa.
- Sammuta laite, kun sitä ei käytetä.

**Huomio!****Jäämariskit**

**Silloinkin, kun käytät tätä sähkötyökäluu määraysten mukaisesti, jää jäljelle aina tietty jäämariski. Tämaan sähkötyökäluun rakenteesta ja mallista riippuen saattaa esiintyä seuraavia vaaroja:**

1. kuulovaurioita, ellei käytetä soveliaita kuulosuojaimia.
2. terveydellisiä haittoja, jotka aiheutuvat kädenkäsivarren tärinästä, jos laitetta käytetään pitemmän aikaa tai sitä ei käsitellä ja huolleta määraysten mukaisesti.

**5. Ennen käyttöönottoa****5.1 Osien kokoaminen**

Toimitustilassa muutamat osat toimitetaan irrallina. Kokoaminen on helppoa, jos noudatat seuraavassa annettuja ohjeita.

**Viite!** Kokoamiseen ja huoltotoimiin tarvitset lisäksi seuraavat työkalut, jotka eivät sisälly toimitukseen:

- laakean öljynkeräysastian (öljynvaihtoa varten)
- mittapikarin, 1 litra (öljyn / bensiinin kestävä)
- bensiinikanisterin
- suppilon (tulee sopia säiliön bensiinintäyttönsään)
- talouspyyhkeitä (öljyn / bensiinin roiskeiden pyyhkimiseen; hävitettävä huoltoasemalla)
- bensiinin imupumpun (muovimalli, saatavana rakennustarvikeliikkeistä)
- käsipumpulla varustetun öljykannun (saatavana rakennustarvikeliikkeistä)
- moottoriöljyä

**Asennus**

1. Asenna ylempi ja alempi työntösanka (nro 3) kuten kuvissa 3a-3b näytetään. Valitse kiinnitysrei'istä se, jonka avulla kahvan korkeus on sopivin. **Tärkeää!** Säädä sama korkeus molemmin puolin!
2. Ripusta käynnistysvaijerin kahva (nro 9) sille tarkoitettuun koukkuun, kuten kuvassa 3c näytetään.
3. Kiinnitä vaijerit mukana toimitetuilla johtoni-puttimilla (nro 10) työntösankaan.
4. Nosta poistoluukkua (nro 5a) yhdellä kädellä ja ripusta roskapussi (nro 4a) paikalleen kuten kuvassa 4a näytetään.

**5.2 Leikkauskorkeuden säätö**

**Varoitus! Leikkauskorkeuden säädön saa tehdä vain kun moottori on pysäytetty.**

- Leikkauskorkeuden säätö tehdään keskeisesti korkeudensäädön vivulla (kuva 7 / nro 8). Voit säätää eri leikkauskorkeuksia.
- Toimenna leikkauskorkeuden säätövipu ja vedä se haluttuun asemaan. Anna säätövivun lukittua paikalleen.

**6. Käyttö****Viite!**

**Moottori toimitetaan ilman käyttöaineita. Ennen käyttöönottoa täytyy siksi ehdottomasti täyttää siihen öljyä ja bensiiniä.**

1. Tarkasta öljymäärä (katso kohtaa 7.2.1).
2. Käytä suppiloa ja mitta-astiaa täyttäessäsi bensiiniä koneeseen. Varmista, että bensiini on puhdasta.

**Varoitus:** Käytä aina vain turvallista bensiinikanisteria. Älä tupakoi bensiiniä täyttäessäsi. Sammuta moottori ennen bensiinin täyttämistä ja anna moottorin jäähtyä muutaman minuutin ajan.

3. Varmista, että sytytyskaapeli on liitetty sytytysluppaan.

**Moottorin käynnistys-/sammutusvivun turvatarkastus**

Ruohonleikkurin tahattoman käynnistymisen välttämiseksi sekä moottorin ja terien nopean pysäyttämisen varmistamiseksi vaaratilanteessa ruohonleikkuri on vaurustettu moottorin käynnistys-/sammutusvivulla (kuva 5a/ nro 1a). Sitä täytyy painaa (kuva 5b) ennen ruohonleikkurin käynnistämistä. Kun moottorin käynnistys-/sammutusvipu päästetään irti, tulee sen palata alkiasentoonsa (kuva 5a).

Ennen kuin aloitat ruohonleikkuun, tulisi sinun suorittaa muutama koekäynnistys, jotta vipu ja vaijeri toimivat varmasti oikein.

Toista tämä koe vielä kerran moottorin käynnistyttyä. Kun moottorin käynnistys-/sammutusvipu päästetään irti, niin moottorin tulee pysähtyä muutaman sekunnin kuluessa. Jos näin ei tapahdu, ota yhteyttä tekniseen asiakaspalveluun.

**Vaara:** Leikkausterä pyörähtää käyntiin, kun moottori käynnistetään.

### 6.1 Moottorin käynnistys

1. Varmista, että sytytyskaapeli on liitetty sytytystulppaan.
2. Paina polttoainepumppua (rikastinta) (kuva 6/ nro 2) 3 kertaa. Tätä ei tarvitse tehdä, jos moottori on jo käynyt lämpimäksi.
3. Seiso ruohonleikkurin takana. Paina moottorin käynnistys-/sammutusvipua (kuva 5b) yhdellä kädellä. Toinen käsi on käynnistysvaijerin kahvassa.
4. Käynnistä moottori vetokäynnistimellä (kuva 1 / nro 9). Vedä tätä varten kahvaa n. 10-15 cm ulos (kunnes tuntuu vastus) ja tempaise siitä sitten voimakkaasti. Jos moottori ei käynnisty, vedä kahvasta uudelleen.

**Viite!** Älä anna vaijerin sinkoutua takaisin.

**Viite!** Viileällä säällä saattaa olla tarpeen toistaa käynnistysmenettely useampaan kertaan.

### Ajomoottori

Ajovipu/kytkinvipu (kuva 5a / nro 1b):

Kun painat vipua (kuva 5c), niin kytkin kytetään ajokäytölle ja ruohonleikkuri lähtee liikkeelle moottorin käydessä. Päästä ajovipu irti riittävän ajoissa, jotta eteenpäin kulkeva ruohonleikkuri pysähtyy. Harjoittele käynnistämistä ja pysäyttämistä ennen ensimmäistä leikkausta, kunnes olet oppinut käsittelemään konetta.

### 6.2 Ohjeita oikeaa leikkaamista varten

#### Vaara!

**Älä koskaan avaa poistoluukku silpuneräyslaitetta tyhjentäessäsi, kun moottori käy vielä. Pyörivä terä saattaa aiheuttaa tapaturmia.**

**Kiinnitä poistoluukku ja silppupussi aina huolellisesti. Sammuta moottori, ennen kuin otat ne pois.**

**Sammuta moottori ennen kaikkia säätö-, huolto- ja korjaustoimia ja odota, kunnes terä ei enää pyöri. Irrota sytytystulpan pistoke.**

### Ruohon leikkaaminen

Moottori on mitoitettu ruohon leikkaamisnopeudelle sekä silpun keräämiseen silppupussiin niin, että moottori kestää mahdollisimman pitkään.

Käytä leikkaamiseen vain teräviä, moitteettomia teriä, jotta ruohonkorret eivät rispaannu ja nurmikko kellastu.

Jotta leikkausjäljestä tulee siisti, kuljeta ruohonleikkuria mahdollisimman suorilla ratoja pitkin. Näiden ratojen tulisi mennä muutaman sentin verran päällekkäin, jotta välille ei jää yksittäisiä leikkaamattomia ruohonkorsia.

Pidä leikkurin alapuoli aina siistinä ja poista ruohonkertymät ehdottomasti heti. Kertymät vaikeuttavat käynnistämistä, huonontavat leikkaustuloksen laatua ja vaikeuttavat ruohosilpun poistoa.

Rinteissä tulee leikkausrata tehdä rinteiden poikkisuuntaan. Ruohonleikkurin alasluistamisen voit välttää pitämällä sitä viistoon ylöspäin. Valitse leikkauskorkeus kulloisenkin ruohonpituuden mukaan. Leikkaa ruoho useammalla kerralla, niin että kullakin kerralla leikataan korkeintaan 4 cm pois.

Ennen kuin tarkastat terän kunnan, sammuta moottori. Muista, että terä pyörii vielä moottorin sammuttamisenkin jälkeen muutaman sekunnin ajan. Älä koskaan yritä pysäyttää terää. Tarkasta säännöllisin väliajoin, onko terä kunnolla kiinni, hyväkuntoinen ja hyvässä terässä. Jos näin ei ole, anna teroittaa se tai vaihda se uuteen. Mikäli pyörivä terä iskeytyy johonkin esineeseen, pysäytä ruohonleikkuri ja odota, kunnes terä on pysähtynyt täysin. Tarkasta sitten terän ja teränkantimen kunto. Mikäli se on vahingoittunut, tulee se vaihtaa uuteen.

### 6.3 Moottorin sammuttaminen

**Sammuta moottori päästämällä moottorin käynnistys-/sammutusvipu irti (kuva 5a/nro 1a).** Vedä sytytystulpan pistoke irti sytytystulpan estääksesi moottorin käynnistymisen. Tarkasta ennen seuraavaa käynnistystä moottorijarrun vaijeri. Tarkasta, että vaijeri on asennettu oikein. Taittunut tai vahingoittunut sammutusvaijeri täytyy vaihtaa uuteen.

### 6.4 Silppupussin tyhjentäminen

Kun silppupussi on täynnä, niin ilman läpivirtaus heikkenee ja täyttömäärän näyttö (4b) on tiiviisti silppupussin kyljessä (kuva 13). Tyhjennä silppupussi ja poista roskat poistokanavasta.

**Vaara! Ennen silppupussin poistamista tulee moottori sammuttaa ja odottaa, kunnes leikkuriterä on pysähtynyt.**

Ota keräyspussi pois nostamalla yhdellä kädellä poistoluukkua ja ottamalla toisella kädellä keräyspussi pois kantokahvasta nostaen.

Turvallisuusmääräysten mukaisesti putoaa poistoluukku alas, kun keräyspussi otetaan pois, ja sulkee takana olevan poistoaukon. Jos tällöin aukkoon jää riippumaan ruohosilppua, niin moottorin helpomman käynnistämisen vuoksi on parasta vetää ruohonleikkuria n. 1 m taaksepäin.

Älä poista leikejätteitä leikkurin kotelosta ja työkalusta käsin tai jalolla, vaan sopivilla apuvälineillä, esim. harjalla tai käsiharjalla.

Hyvän keräämisen takaamiseksi tulee keräyspussi ja varsinkin ilmaritilä puhdistaa sisäpuolelta hyvin käytön jälkeen.

Ripusta keräyspussi paikalleen vain moottorin ollessa sammutettuna ja terän seistessä.

Nosta poistoluukkua yhdellä kädellä ja pidä toisella kädellä keräyspussia kahvasta, jotta voit ripustaa sen ylhäältä paikalleen.

## 7. Puhdistus, huolto, säilytys, kuljetus ja varaosatilaus

### Vaara!

Älä koskaan tee moottorin käydessä mitään töitä sytytyslaitteiston jännitteellisiin osiin tai kosketa niihin. Irroita ennen kaikkia huolto- ja hoitotoimia sytytystulpan pistoke sytytystulpasta. Älä koskaan tee mitään töitä laitteeseen sen käydessä. Sellaiset työt, joita ei ole selostettu tässä käyttöohjeessa, tulisi antaa valtuutetun ammattikorjaamon suorittavaksi.

### 7.1 Puhdistus

Ruohonleikkuri tulee puhdistaa perusteellisesti joka käytön jälkeen. Erityisesti sen alapuoli ja teränpidike. Kallista tätä varten ruohonleikkuri taaksepäin painamalla työntökaarta alaspäin.

**Viite:** Ennen kuin kallistat ruohonleikkuria, tyhjennä polttoainesäiliö kokonaan bensiinin poistoimupumpun avulla. Ruohonleikkuria ei saa kallistaa yli 90°. Lian ja ruohon poistaminen on helpointa heti ruohonleikkuriin jälkeen. Kuivuneet ruohonjätteet ja lika saattavat vaikeuttaa leikkamista. Tarkasta, että silpunpoistokanavassa ei ole ruohonjätteitä, ja poista ne tarvittaessa. Älä koskaan puhdistu ruohonleikkuria vesisuihkulla tai painepesurilla. Huolehdi siitä, ettei laitteen sisälle

pääse vettä. Syövyttäviä puhdistusaineita, kuten kylmäpuhdistusainetta tai puhdistusbensiiniä, ei saa käyttää.

### 7.2 Huolto

#### Huoltovälit löydet oheistetusta bensiinilaitteen huoltokirjasta.

**Viite:** Toimita likaantuneet huolto- ja käyttömateriaalit niille tarkoitettuun keräyspisteeseen.

#### 7.2.1 Bensiinimoottori

**Viite!** Älä koskaan käytä moottoria ilman öljyä tai liian vähällä öljyllä. Siitä voi aiheutua vakavia moottorivaurioita.

#### Öljymäärän tarkastus

Aseta ruohonleikkuri vaakatasoon. Vedä öljytikku (kuva 9a/ nro 7) pois vasemmalle kiertäen ja pyyhi mittatikku kuivaksi. Työnnä mittatikku jälleen täyttönäköön vasteseeseen asti, mutta älä ruuvaa sitä kiinni. Vedä mittatikku uudelleen pois ja lue öljymäärän näyttö vaakatasossa. Öljymäärän tulee olla mittatikun merkkien MIN ja MAX (kuva 9b) väliillä.

#### Öljynvaihto

Öljynvaihto tulee suorittaa sammutettuun, mutta vielä käyttölämpötilassa olevaan moottoriin.

1. Varmista, että silppukori on otettu pois.
2. Tyhjennä bensiinisäiliö bensiininimupumpulla, käynnistä sitten moottori ja anna sen käydä, kunnes loput bensiinistä on käytetty.
3. Aseta öljynkeräysastia ruohonleikkurin viereen.
4. Avaa öljyntäyttöruuvi (nro 7) ja kallista ruohonleikkuria sivulle 90° kulmaan.
5. Lämmin öljy valuu avatun täyttöaukon läpi öljynkeräysastiaan.
6. Kun käytetty öljy on valunut pois, käännä ruohonleikkuri jälleen pystyyn.
7. Täytä moottoriöljyä öljyn mittatikun ylempään merkkiin asti.
8. Huomio! Älä ruuvaa öljyn mittatikku paikalleen öljymäärää tarkistaessasi, vaan työnnä se aukkoon vain kierteisiin asti.
9. Käytetty öljy tulee toimittaa hävitettäväksi voimassa olevien määräysten mukaisesti.

#### 7.2.2 Terä

Anna leikkuuteräsi teroitus, tasapainotus ja asennus turvallisuusyistä vain valtuutetun alan ammattiliikkeen tehtäväksi. Jotta työtulos on aina paras mahdollinen, suosittelemme terän tarkastuttamista kerran vuodessa.

### Leikkuuterän vaihto (kuva 8)

Leikkuuterän vaihdossa saa käyttää vain alkuperäisiä varaosia. Leikkuuterän tunnusnumeron tulee olla sama kuin varaosaluettelossa ilmoitettu numero.

Älä koskaan asenna tilalle muunlaista terää.

### Vahingoittuneet leikkuuterät

Jos terä kaikesta varovaisuudesta huolimatta iskee esteeseen, sammuta moottori heti ja vedä sytytystulpan pistoke irti.

Kallista leikkuri taaksepäin ja tarkasta, onko terä vahingoittunut. Vahingoittuneet tai vääntyneet terät täytyy vaihtaa uusiin. Älä koskaan suorista vääntynyttä terää. Älä koskaan työskentele vääntyneellä tai hyvin kuluneella terällä, koska se aiheuttaa tärinää ja saattaa aiheuttaa leikkuriin muita vaurioita.

**Varoitus!** Vahingoittuneen terän käytöstä aiheutuu tapaturman vaara.

### 7.2.3 Pyörien akselit ja navat

Pyörien akselit ja navat tulee rasvata kerran kauden aikana.

Ota tätä varten pölykapselit pois ruuviavainta käyttäen ja irrota pyörien kiinnitysruuvit.

### 7.2.4 Vaijereiden hoito ja säätö

Öljyä vaijerit usein ja tarkasta, että ne liikkuvat helposti.

### 7.2.5 Ilmansuodattimen huolto (kuvat 10).

Likaantuneet ilmansuodattimet alentavat moottorin tehoa, koska kaasuttimeen tulee liian vähän ilmaa. Jos ilma on hyvin pölyistä, tulee ilmansuodatin tarkastaa useammin.

Älä koskaan puhdista ilmansuodatinta bensiinillä tai tulenaroilla liuotteilla. Puhdista ilmansuodatin vain paineilmalla tai koputtelemalla.

### 7.2.6 Sytytystulpan huolto

Puhdista sytytystulppa kuparilankaharjalla.

1. Vedä sytytystulpan pistoke (kuva 11/ kohta A) pois.
2. Ota sytytystulppa pois sytytystulpan avaimella.
3. Kokoaminen tehdään päinvastaisessa järjestyksessä.

### 7.2.7 V-hihnan tarkastus

Ota sahanterä pois kuten kohdassa 7.2.2 selitetiin.

V-hihnan tarkastamista varten täytyy ottaa V-hihnan suojuus pois (kuva 12/ nro 5b).

### 7.2.8 Korjaukset

Varmista korjauksen tai huollon jälkeen, että kaikki turvallisuusvarusteet on asennettu paikalleen ja että ne ovat moitteettomassa kunnossa.

Säilytä tapaturmia aiheuttavat osat poissa muiden henkilöiden ja lasten ulottuvilta. **Viite!** Tuotevastuulain mukaan emme ole vastuussa vahingoista, jotka ovat aiheutuneet asiantuntemattomista korjauksista, tai jos varaosina ei ole käytetty alkuperäisiä tai meidän hyväksymiämme varaosia. Emme myöskään ole vastuussa asiantuntemattomien korjausten aiheuttamista vahingoista. Anna korjaukset asiakaspalvelun tai valtuutetun alan ammattihenkilön tehtäväksi. Sama koskee myös lisävarusteita.

### 7.2.9 Käyttöajat

Noudata käyttöajoista annettuja lakisääteisiä määräyksiä, jotka saattavat vaihdella paikkakunnittain.

### 7.3 Ruohonleikkurin varastoinnin valmistelutoimet

**Varoitus!** Älä tyhjennä bensiiniä suljetuissa tiloissa, avotulen lähellä tai tupakoidessasi. Kaasunhöyryt saattavat aiheuttaa räjähdyksen tai tulipalon.

1. Tyhjennä bensiinisäiliö bensiininimupumpulla.
2. Käynnistä moottori ja anna moottorin käydä, kunnes loput bensiinistä on käytetty.
3. Vaihda öljy joka kesäkauden jälkeen.
4. Ota sytytystulppa pois. Täytä öljykannua käyttäen n. 20 ml öljyä sylinteriin. Vedä käynnistyskahvasta hitaasti, niin että öljy suojaa sylinterin sisäpintaa. Ruuvaa sytytystulppa takaisin paikalleen.
5. Puhdista sylinterin jäähdytysripat sekä koneen kotelo.
6. Puhdista koko laite maalipintaa suojataksesi.
7. Säilytä laite hyvin tuuletetussa paikassa.

### 7.4 Ruohonleikkurin kuljetuksen valmistelutoimet

**Varoitus!** Älä tyhjennä bensiiniä suljetuissa tiloissa, avotulen lähellä tai tupakoidessasi. Kaasunhöyryt saattavat aiheuttaa räjähdyksen tai tulipalon.

1. Tyhjennä bensiinisäiliö bensiininimupumpulla.
2. Anna moottorin käydä, kunnes loput bensiinistä on käytetty.
3. Laske moottoriöljy pois lämpimästä mootto-

- rista.
- Ota sytytystulpan pistoke pois sytytystulpan ta.
  - Puhdista sylinterin jäähdytysripat sekä koneen kotelo.
  - Irrota käynnistysvaijeri koukusta (kuva 3c). Löysennä kuvassa 3b näytettyä liitosta työntösangan vasemmalla ja oikealla puolella ja käännä ylempi työntösanka alas. Huolehdi tässä siitä, että vaijereita ei taiteta sankaa käännettäessä.
  - Kääri muutama kerros aaltopahvia alemman ja ylemmän työntösangan sekä moottorin väliin, jotta vältetään hankaaminen.
  - Varmista kuorma riittävän hyvin, jotta vältetään ajon aikana sattuneen liikkumisen aiheuttamat vauriot ja vammat.

#### **7.5 Käyttömateriaalit, kulutusmateriaalit ja varaosat**

Laitteen takuu ei kata varaosia tai käyttö- ja kulutusmateriaaleja, esim. moottoriöljyä, V-hihnaa, sytytystulppia, ilmansuodatinpatruunaa, bensini-suodatinta, paristoja tai teriä.

#### **7.6 Varaosatilaukset:**

Varaosia tilatessasi anna seuraavat tiedot:

- Laitteen tyyppi
- Laitteen tuotenumero
- Laitteen tunnusnumero
- Tarvittavan varaosan varaosanumero.

Ajankohtaiset hinnat ja muut tiedot löydät osoitteesta [www.isc-gmbh.info](http://www.isc-gmbh.info)

## **8. Käytöstäpoisto ja uusiokäyttö**

Laite on pakattu kuljetuspakkaukseen, jotta vältetään kuljetusvauriot. Tämä pakkaus on raaka-ainetta ja sitä voi siksi käyttää uudelleen tai sen voi toimittaa kierrätyksen kautta takaisin raaka-ainekierto. Laite ja sen varusteet on valmistettu eri materiaaleista, kuten esim. metallista ja muoveista. Vialliset laitteet eivät kuulu kotitalousjätteisiin. Laite tulee toimittaa asianmukaiseen keräyspisteeseen ammattitaitoista hävittämistä varten. Jos et tiedä, missä on tällainen keräyspiste, tiedustele asiaa kuntasi hallinnosta.

## 9. Vianhakukaavio

**Varoitus:** Sammuta ensin moottori ja irrota sytytystulpan pistoke, ennen kuin suoritat tarkastuksia tai säätöjä.

**Varoitus:** Jos moottori on käynyt muutaman minuutin säädön tai korjauksen jälkeen, niin muista aina, että pakoputki ja muut osat ovat kuumenneet. Älä siis kosketa niihin, jotta et saa palovammoja.

Häiriö	Mahdollinen syy	Poisto
Epätasainen käynti, laite tärisee voimakkaasti	<ul style="list-style-type: none"> <li>- ruuvit löysällä</li> <li>- terän kiinnitin irti</li> <li>- terän epätasapaino</li> </ul>	<ul style="list-style-type: none"> <li>- tarkasta ruuvit</li> <li>- tarkasta terän kiinnitin</li> <li>- vaihda terä uuteen</li> </ul>
Moottori ei käy	<ul style="list-style-type: none"> <li>- moottorin käynnistys-/sammutusvipu ei painettu</li> <li>- kaasuvipu väärässä asennossa (mikäli asennettu)</li> <li>- sytytystulppa viallinen</li> <li>- polttoainesäiliö tyhjä</li> <li>- polttoainepumppua (rikastinta) ei ole toimennettu (mikäli asennettu)</li> </ul>	<ul style="list-style-type: none"> <li>- paina moottorin käynnistys-/sammutusvipua</li> <li>- tarkasta säätö (mikäli asennettu)</li> <li>- vaihda sytytystulppa</li> <li>- täytä polttoainetta</li> <li>- toimenna polttoainepumppu (rikastin) (mikäli asennettu)</li> </ul>
Moottori käy epätasaisesti	<ul style="list-style-type: none"> <li>- ilmansuodatin likainen</li> <li>- sytytystulppa likainen</li> </ul>	<ul style="list-style-type: none"> <li>- puhdista ilmansuodatin</li> <li>- puhdista sytytystulppa</li> </ul>
Ruoho kellastuu, leikkaus epätasainen	<ul style="list-style-type: none"> <li>- terä on tylsä</li> <li>- leikkauskorkeus liian vähäinen</li> <li>- moottorin kierrosluku liian alhainen</li> </ul>	<ul style="list-style-type: none"> <li>- teroita terä</li> <li>- säädä oikea korkeus</li> <li>- käännä kaasuvipu MAX-asentoon (mikäli asennettu)</li> </ul>
Ruohon poisto on epäsiistiä	<ul style="list-style-type: none"> <li>- moottorin kierrosluku liian alhainen</li> <li>- leikkauskorkeus liian pieni</li> <li>- terä kulunut</li> <li>- silppupussi tukossa</li> </ul>	<ul style="list-style-type: none"> <li>- käännä kaasuvipu max.-asentoon</li> <li>- säädä oikein</li> <li>- vaihda terä uuteen</li> <li>- tyhjennä silppupussi</li> </ul>

Tuotetodokumentointi ja tuotteen mukana toimitettujen papereiden osittainenkin kopiointi tai muu monistaminen on sallittu ainoastaan iSC GmbH:n nimenomaisella luvalla.

Oikeus teknisiin muutoksiin pidätetään

## Asiakaspalvelutiedot

Meillä on kaikissa takuutodistuksessa mainituissa maissa päteviä asiakaspalvelusta huolehtivia kumppaneita, joiden yhteystiedot löydät takuutodistuksesta. Heidän kautta voit saada kaikki asiakaspalvelut, kuten korjaukset, varaosien ja kulumaosien sekä tarvittavien käyttömateriaalien toimitukset.

Huomaa, että seuraaviin tämän tuotteen osiin kohdistuu käytöstä johtuvaa, luonnollista kulumista, ja että seuraavia osia tarvitaan käyttömateriaaleina.

Laji	Esimerkki
Kuluvat osat*	Ilmansuodatin, bowdenvaijerit, silppukori, renkaat, ajokytkin
Käyttömateriaali / käyttöosat*	Terät
Puuttuvat osat	

\* ei välttämättä kuulu toimitukseen!

Puutteellisuuksien tai vikojen ilmetessä pyydämme ilmoittamaan virheestä verkossa sivustoon [www.isc-gmbh.info](http://www.isc-gmbh.info). Ole hyvä ja anna vian tarkka kuvaus ja vastaa sen lisäksi joka tapauksessa seuraaviin kysymyksiin:

- Onko laite toiminut jo ainakin kerran, vai oliko se jo alusta lähtien viallinen?
- Havaitko jotain erikoista ennen vian ilmenemistä (oireita ennen vikaa)?
- Mikä mielestäsi on laitteessa vikana (pääasiallinen vika)?  
Kuvaa tätä toimintavirhettä.



## Takuutodistus

Arvoisa asiakas,  
tuotteemme läpikäyvät erittäin tiukan laadunvalvontatarkastuksen. Mikäli tämä laite ei kuitenkaan toimi moitteettomasti, valitamme tapahtunutta suuresti ja pyydämme sinua kääntymään teknisen asiakaspalvelumme puoleen käyttäen tässä takuukortissa annettua osoitetta. Selvitämme asian mielellämme myös puhelimitse allaolevan palvelunumeron kautta. Takuuvaateiden esittämistä koskevat seuraavat määräykset:

1. Nämä takuuehdot koskevat ainoastaan kuluttajia, ts. luonnollisia henkilöitä, jotka eivät käytä tätä tuotetta sen enempää pienteollisessa kuin muussakaan itsenäisessä ammatinharjoituksessa. Nämä takuuehdot säätelevät täydentäviä takuusuorituksia, jotka allamainittu valmistaja lupaa uusien laitteidensa ostajille lakimääräisen takuun lisäksi. Ne eivät vaikuta lakimääräisiin takuusuoritusvaateisiin millään tavalla. Takuumme on sinulle maksuton.
2. Takuusuoritus kattaa ainoastaan sellaiset hankkimasi allamainitun valmistajan uuden laitteen puutteellisuudet, jotka todistettavasti aiheutuvat materiaali- tai valmistusvirheistä, ja se on rajattu valintamme mukaan ainoastaan näiden laitteen vikojen korjaamiseen tai laitteen korvaamiseen uudella.  
Ole hyvä ja ota huomioon, että laitteitamme ei ole suunniteltu käytettäväksi pienteollisuus-, käsityöläis- tai ammattitarkoituksiin. Takuusopimusta ei siksi synny, jos laitetta on takuun kestoaikana käytetty pienteollisuus-, käsityöläis- tai teollisuustyöpaikoilla tai siihen on kohdistunut näihin verrattavissa oleva rasitus.
3. Antamamme takuu ei kata näitä vaurioita:  
- laitteessa esiintyneet vauriot, jotka aiheutuvat asennusohjeen noudattamatta jättämisestä tai asi-  
antuntemattomasta asennuksesta, käyttöohjeen noudattamatta jättämisestä (kuten esim. liitäntä  
väärrään verkkojännitteeseen tai virtalajiin) tai huolto- ja turvallisuusmääräysten laiminlyönnistä tai  
laitteen altistamista epänormaaleille ympäristöolosuhteille tai puutteellisesta hoidosta ja huollosta.  
- laitteessa esiintyneet vauriot, jotka aiheutuvat määräysten vastaisesta tai virheellisestä käytöstä  
(esim. laitteen ylikuormitus tai hyväksymättömien liittostyökalujen tai varusteiden käyttö), vieraiden  
esineiden tunkeutumisesta laitteeseen (esim. hiekka, kivet tai pöly, kuljetusvauriot), väkivoiman käy-  
töstä tai ulkopuolisista tekijöistä (esim. putoamisesta aiheutuneet vahingot).  
- laitteessa tai sen osissa esiintyneet vauriot, jotka aiheutuvat käytöstä johtuvasta, tavanomaisesta  
tai muuten tavallisesta kulumisesta.
4. Takuuajan kesto on 24 kuukautta ja se alkaa laitteen ostopäivästä. Takuuvaateet tulee esittää en-  
nen takuuajan päättymistä kahden viikon kuluessa siitä, kun olet havainnut vian. Takuuvaateiden  
esittäminen takuuajan päätyttyä ei ole mahdollista. Laitteen korjaus tai vaihto ei johda takuuajan  
pitenemiseen tai laitteen tai siihen mahdollisesti asennettujen varaosien takuuajan alkamiseen uu-  
delleen alusta. Tämä koskee myös paikan päällä suoritettuja palveluja.
5. Viallista laitetta koskevat takuuvaateet tulee esittää osoitteella: [www.isc-gmbh.info](http://www.isc-gmbh.info). Pidä uuden  
laitteesi ostosite tai muu ostonäyttö valmiina. Ilman vastaavia tositteita tai tyyppikilpeä meille lähe-  
tettyjen laitteiden osalta takuuvaateet on suljettu pois, koska mahdollisuudet laitteen tunnistamiseen  
puuttuvat. Mikäli takuumme kattaa laitteen vian, asiakkaalle toimitetaan korjattu tai uusi laite viipy-  
mättä.

Tietysti korjaamme mielellämme korvausta vastaan myös sellaiset laitteiden viat, jotka eivät kuulu tai eivät enää kuulu takuumme piiriin. Lähetä tätä varten laite teknisen asiakaspalvelumme osoitteeseen.

Kuluvien osien, käyttöosien ja puuttuvien osien suhteen viittaamme tämän takuun rajoituksiin, jotka on selostettu tämän käyttöohjeen asiakaspalvelutiedoissa.

## Περιεχόμενα

1. Υποδείξεις ασφαλείας
2. Περιγραφή της συσκευής και συμπαραδιδόμενα
3. Σωστή χρήση
4. Τεχνικά χαρακτηριστικά
5. Πριν τη θέση σε λειτουργία
6. Χειρισμός
7. Καθαρισμός, συντήρηση, αποθήκευση, μεταφορά και παραγγελία ανταλλακτικών
8. Διάθεση στα απορρίμματα και επαναχρησιμοποίηση
9. Πίνακας αναζήτησης αιτίας βλάβης

**Κίνδυνος!**

Κατά τη χρήση των συσκευών πρέπει, προς αποφυγή τραυματισμών, να τηρούνται και να λαμβάνονται ορισμένα μέτρα ασφαλείας. Διαβάστε για το λόγο αυτό προσεκτικά τις Οδηγίες χρήσης / Υποδείξεις ασφαλείας. Φυλάξτε τις καλά για να έχετε τις πληροφορίες πάντα στη διάθεσή σας. Εάν παραδώσετε τη συσκευή σε άλλα άτομα, δώστε μαζί και αυτές τις Οδηγίες χρήσης / Υποδείξεις ασφαλείας. Δεν αναλαμβάνουμε καμία ευθύνη για ατυχήματα ή βλάβες που οφείλονται σε μη τήρηση αυτών των Οδηγιών χρήσης και των Υποδείξεων ασφαλείας.

**1. Υποδείξεις ασφαλείας**

Θα βρείτε τις ανάλογες υποδείξεις ασφαλείας στο επισυναπτόμενο βιβλιάριο!

**Κίνδυνος!**

**Διαβάστε όλες τις Υποδείξεις ασφαλείας και τις Οδηγίες.** Εάν δεν ακολουθήσετε τις Υποδείξεις ασφαλείας και τις Οδηγίες δεν αποκλείονται ηλεκτροπληξία, πυρκαγιά και/ή σοβαροί τραυματισμοί. **Φυλάξτε προσεκτικά όλες τις Υποδείξεις ασφαλείας και τις Οδηγίες για το μέλλον.**

**Εξήγηση της ετικέτας στη συσκευή (βλ. εικ. 14)**

- 1) Διαβάστε τις Οδηγίες χρήσης
- 2) Προειδοποίηση! Κίνδυνος από εκσφενδονιζόμενα τμήματα. Να τηρείτε απόσταση ασφαλείας
- 3) Κίνδυνος! Από αιχμηρά μαχαίρια – Πριν από όλες τις εργασίες συντήρησης, επισκευής, καθαρισμού και ρύθμισης να σβήνετε τον κινητήρα και να βγάξετε το βύσμα του αναφλεκτήρα
- 4) Πριν από τη θέση σε λειτουργία να γεμίζετε λάδι και καύσιμο
- 5) Προσοχή! Να χρησιμοποιείτε γυαλιά και προστατευτικά γυαλιά
- 6) Εγγυημένη στάθμη ηχητικής ισχύος.
- 7) Προσοχή! Καυτά τμήματα. Να κρατάτε απόσταση.
- 8) Να βάζετε καύσιμο μόνο με σβησμένη μηχανή.
- 9) Προσοχή, κίνδυνος τραυματισμού (τέμνοντα τραύματα) Προσοχή, περιστρεφόμενα μαχαίρια.
- 10) Διαδικασία εκκίνησης
- 11) Μοχλός εκκίνησης και στοπ κινητήρα (I =

αναμμένη μηχανή, 0 = σβησμένη μηχανή)  
12) Μοχλός κίνησης (συμπλέκτης)

**2. Περιγραφή της συσκευής και συμπαραδιδόμενα****2.1 Περιγραφή της συσκευής (εικ. 1-12)**

- 1a. Μοχλός εκκίνησης / στοπ κινητήρα (φρένο κινητήρα)
- 1b. Μοχλός κίνησης (συμπλέκτης)
2. Αντλία καυσίμου (Primer)
3. Επάνω και κάτω μοχλός πρόωσης
- 4a. Σακούλα
- 4b. Ένδειξη βαθμού πλήρωσης
- 5a. Κάλυμμα εξαγωγής
- 5b. Κάλυμμα τραπεζοειδή ιμάντα
6. Πώμα ρεζερβουάρ
7. Βίδα πλήρωσης λαδιού
8. Ρύθμιση ύψους κοπής:
9. Σχοινί εκκίνησης
10. 1x κλιπ καλωδίων
11. 2x βίδα στήριξης σε σχήμα αστεριού
12. 2x βίδα μακριά
13. Μπουζόκλειδο
14. 2x βίδα (εξάγωνη, βραχίονας ώθησης κάτω)
15. 2x βίδα (χωνευτή, βραχίονας ώθησης κάτω)
16. 4x παξιμάδι (βραχίονας ώθησης κάτω)
17. Οπή

**2.2 Συμπαραδιδόμενα**

Βάσει της περιγραφής των συμπαραδιδόμενων παρακαλούμε να ελέγξετε την πληρότητα του προϊόντος. Σε περίπτωση ελλείψεων τμημάτων παρακαλούμε να αποτανθείτε εντός 5 εργάσιμων ημερών από την ημερομηνία αγοράς στο Κέντρο Σέρβις (Service Center) της εταιρείας μας ή στο κατάστημα από το οποίο αγοράσατε τη συσκευή, προσκομίζοντας την ισχύουσα απόδειξη αγοράς. Παρακαλούμε να προσέξετε τον πίνακα εγγύησης στους όρους εγγύησης στο τέλος των οδηγιών.

- Ανοίξτε τη συσκευασία και βγάλτε προσεκτικά τη συσκευή.
- Απομακρύντε τα υλικά συσκευασίας καθώς και τα συστήματα προστασίας της συσκευασίας / μεταφοράς (εάν υπάρχουν).
- Ελέγξτε εάν είναι πλήρες το περιεχόμενο.
- Ελέγξτε τη συσκευή και τα αξεσουάρ για ενδεχόμενες ζημιές από τη μεταφορά.
- Φυλάξτε τη συσκευασία αν γίνεται μέχρι την πάροδο της προθεσμίας της εγγύησης.

**Κίνδυνος!**

**Η συσκευή και τα υλικά συσκευασίας δεν είναι παιχνίδια! Τα παιδιά δεν επιτρέπεται να παίζουν με πλαστικές σακούλες, πλαστικές μεμβράνες και μικροαντικείμενα! Υφίσταται κίνδυνος κατάποσης και ασφυξίας!**

- Χλοοκοπτικό βενζίνας
- Επάνω και κάτω μοχλός πρόωσης
- Καλάθι
- 1x κλιπ καλωδίου
- 2x παξιμάδι σε σχήμα αστεριού
- 2x βίδα μακριά
- Μπουζόκλειδο
- 2x βίδα (εξάγωνη, βραχίονας ώθησης κάτω)
- 2x βίδα (χωνευτή, βραχίονας ώθησης κάτω)
- 4x παξιμάδι (βραχίονας ώθησης κάτω)
- Οπή
- Βιβλίο σέρβις Βενζινοκινητήρα
- Πρωτότυπες Οδηγίες χρήσης
- Υποδείξεις ασφαλείας

**3. Σωστή χρήση**

Η συσκευή επιτρέπεται να χρησιμοποιείται μόνο για τον σκοπό για τον οποίο προορίζεται. Κάθε πέραν τούτου χρήση δεν είναι ενδεδειγμένη. Για ζημιές ή τραυματισμούς παντός είδους που οφείλονται σε μη ενδεδειγμένη χρήση ευθύνεται ο χρήστης / χειριστής και όχι ο κατασκευαστής.

Το χλοοκοπτικό βενζίνας προορίζεται για ιδιωτική χρήση στο σπίτι ή στον κήπο.

Σαν χλοοκοπτικά για ιδιωτική χρήση στο σπίτι και σε ιδιωτικούς κήπους θεωρούνται οι συσκευές που δεν χρησιμοποιούνται κατά κανόνα πάνω από 50 ώρες ετησίως και που προβλέπονται κατά κύριο λόγο για την περιποίηση χλόης ή γκαζόν, όχι όμως σε δημόσια πάρκα, αθλητικά γήπεδα, σε δρόμους στην γεωργία και δασοκομία.

Παρακαλούμε να προσέξετε, πως οι συσκευές μας δεν έχουν κατασκευαστεί για επαγγελματική, βιοτεχνική και βιομηχανική χρήση. Δεν αναλαμβάνουμε καμία εγγύηση, εάν η συσκευή χρησιμοποιηθεί σε βιοτεχνίες ή βιομηχανίες ή σε παρόμοιες εργασίες.

Η τήρηση της από τον κατασκευαστή επισυναπτόμενης οδηγίας χρήσης

αποτελεί προϋπόθεση για τη σωστή χρήση του χλοοκοπτικού. Οι οδηγίες χρήσης περιλαμβάνουν και τους όρους λειτουργίας, συντήρησης και επισκευής.

**Προσοχή!** Λόγω κινδύνου της σωματικής ακεραιότητας του χρήστη το χλοοκοπτικό βενζίνας δεν επιτρέπεται να χρησιμοποιηθεί για τις ακόλουθες εργασίες: Λόγω σωματικού κινδύνου του χρήστη δεν επιτρέπεται η χρήση του χλοοκοπτικού για κόψιμο θάμνων, πρασιών, για τον τεμαχισμό αναρριχόμενων φυτών ή για χλόη σε σκεπές ή σε γλάστρες μπαλκονιών και για τον καθαρισμό (αναρρόφηση) ακαθαρσιών σε πεζοδρόμια ή για τεμαχισμό κλαδιών από θάμνους και πρασιές. Επίσης το χλοοκοπτικό δεν επιτρέπεται να χρησιμοποιηθεί για επιπεδοποίηση εδάφους, όπως π.χ. λοφάκια από τυφλοπόντικες.

Για λόγους ασφαλείας το χλοοκοπτικό δεν επιτρέπεται να χρησιμοποιείται σαν μηχανήμα μετάδοσης κίνησης για άλλα εργαλεία και σετ εργαλείων παντός είδους.

**4. Τεχνικά χαρακτηριστικά**

Τύπος κινητήρα .... Τετράχρονος κινητήρας ενός  
..... κυλίνδρου 139 cc  
Απορρόφηση ισχύος: ..... 1,9 kW  
Αριθμός στροφών n0: ..... 2900 min<sup>-1</sup>  
Καύσιμο: ..... Βενζίνη (E10)  
Χωρητικότητα ντεπόζιτου: ..... περ. 1,3 l  
Λάδι κινητήρα: ..... περ. 0,4 l  
Μπουζί: ..... F7RTC  
Απόσταση ηλεκτροδίων (μπουζί) .... 0,5 - 0,7 mm  
Ρύθμιση ύψους κοπής: ..... κεντρικά (30-80 mm)  
Πλάτος κοπής: ..... 460 mm  
Βάρος: ..... 32 kg

**Κίνδυνος!****Θόρυβος και δονήσεις**

Στάθμη ηχητικής πίεσης L<sub>PA</sub> ..... 80,7 dB(A)  
Αβεβαιότητα K<sub>PA</sub> ..... 3,52 dB  
Στάθμη ηχητικής ισχύος L<sub>WA</sub> ..... 96 dB(A)  
Αβεβαιότητα K<sub>WA</sub> ..... 1,95 dB

**Να χρησιμοποιείτε ηχοπροστασία.**

Η επίδραση θορύβου μπορεί να έχει σαν συνέπεια την απώλεια της ακοής.

Εκπομπή δονήσεων  $a_n = 1,5 \text{ m/s}^2$   
Αβεβαιότητα  $K = 1,6 \text{ m/s}^2$

Να αποφεύγετε την εργασία μεγαλύτερης διάρκειας λόγω της εντατικής εκπομπής θορύβου και των δονήσεων.

#### Περιορίστε την δημιουργία θορύβου και τις δονήσεις στο ελάχιστο!

- Να χρησιμοποιείτε μόνο συσκευές σε άψογη κατάσταση.
- Να συντηρείτε και να καθαρίζετε τακτικά τη συσκευή.
- Να προσαρμόζετε στη συσκευή τον τρόπο εργασίας σας.
- Προσέξτε να μην υπερφορτώνετε τη συσκευή.
- Αφήστε τη συσκευή νδεχομένως να ελεγχθεί από ειδικό τεχνίτη.
- Να απενεργοποιείτε τη συσκευή όταν δεν την χρησιμοποιείτε.

#### Προσοχή!

##### Υπολειπόμενοι κίνδυνοι

**Ακόμη και σε περίπτωση σωστής και κανονικής χρήσης αυτού του ηλεκτρικού εργαλείου, υφίστανται πάντα ορισμένοι υπολειπόμενοι κίνδυνοι. Οι ακόλουθοι κίνδυνοι μπορούν να παρουσιαστούν ανάλογα με το είδος κατασκευής και το μεντέλο αυτού του ηλεκτρικού εργαλείου:**

1. Βλάβες της ακοής, εάν δεν χρησιμοποιηθεί κατάλληλη ηχοπροστασία.
2. Βλάβες της υγείας που προκαλούνται από δονήσεις χεριού-βραχίονα, εάν η συσκευή χρησιμοποιηθεί για μεγαλύτερο χρονικό διάστημα ή δεν τηρείται και δεν συντηρείται σωστά.

## 5. Πριν τη θέση σε λειτουργία

### 5.1 Συναρμολόγηση εξαρτημάτων

Κατά την παράδοση ορισμένα τμήματα είναι αποσυναρμολογημένα. Η συναρμολόγηση είναι απλή, εφόσον ακολουθήσετε τις εξής υποδείξεις

**Υπόδειξη!** Για τη συναρμολόγηση και για εργασίες συντήρησης χρειάζεστε τα ακόλουθα πρόσθετα εργαλεία που δεν συμπαράδονται:

- μία λεκάνη συλλογής λαδιού (για αλλαγή λαδιού)
- ένα δοσομετρικό κύπελλο 1 λίτρου (ανθεκτικό σε λάδι / βενζίνη)
- ένα μπιντόνι βενζίνης

- ένα χωνί (να ταιριάζει στο στόμιο πλήρωσης του ρεζερβουάρ)
- Χαρτιά κουζίνας (για καθαρισμό κατάλοιπων λαδιού / βενζίνης, να πετιούνται στα απορρίμματα του πρατηρίου βενζίνης)
- μία αντλία αναρρόφησης βενζίνης (πλαστικό μοντέλο, θα τη βρείτε σε τεχνικά καταστήματα)
- μία κανάτα λαδιού με αντλία χεριού (θα τη βρείτε σε τεχνικά καταστήματα)
- Λάδι κινητήρα

### Συναρμολόγηση

1. Συναρμολογήστε τον κάτω και επάνω βραχίονα ώθησης (αρ. 3), όπως φαίνεται στην εικ. 3a-3b. Ανάλογα με το επιθυμούμενο ύψος της χειρολαβής επιλέξτε μία από τις τρεις τρύπες για τη στερέωση.  
**Προσοχή!** Να ρυθμίσετε και στις δύο πλευρές το ίδιο ύψος!
2. Κρεμάστε τη χειρολαβή του σχοινού εκκίνησης (αρ. 9) στο για το σκοπό αυτό προοριζόμενο κρεμαστάρι όπως φαίνεται στην απεικόνιση 3c.
3. Στερεώστε τα σχοινιά με τους συμπαράδιδόμενους συνδετήρες καλωδίων (αρ. 10) στο βραχίονα ώθησης όπως φαίνεται στην εικ. 3d.
4. Κλαπέτο εξαγωγής (αρ. 5a) με το ένα χέρι και κρεμάστε το σάκο συλλογής χλόης (αρ. 4a), όπως φαίνεται στην εικ. 4a.

### 5.2 Ρύθμιση του ύψους κοπής

**Προειδοποίηση! Η ρύθμιση του ύψους κοπής επιτρέπεται να εκτελεσθεί μόνο αφού σβηστεί ο κινητήρας.**

- Η ρύθμιση του ύψους της κοπής γίνεται κεντρικά με τον μοχλό αλλαγής του ύψους κοπής (εικ. 7/αρ. 8). Μπορούν να ρυθμιστούν διαφορετικά ύψη κοπής.
- Πιέστε τον μοχλό ρύθμισης και τραβήξτε τον στην επιθυμούμενη θέση. Αφήστε τον μοχλό να κουμπώσει.

## 6. Χειρισμός

### Υπόδειξη!

**Ο κινητήρας παραδίδεται χωρίς υλικά λειτουργίας. Για το λόγο αυτό πρέπει να γεμίσετε λάδι και βενζίνη πριν από τη θέση σε λειτουργία.**

1. Να ελέγχετε τη στάθμη του λαδιού (βλ. 7.2.1).
2. Για τη συμπλήρωση της βενζίνης να χρησιμοποιείτε ένα χωνί και ένα δοσομετρικό δοχείο. Να σιγουρευτείτε πως η βενζίνη είναι καθαρή.

**Προειδοποίηση:** Να χρησιμοποιείτε πάντα μόνο ένα μπιντόνι ασφαλείας για βενζίνη. Μην καπνίζετε όταν γεμίζετε βενζίνη. Πριν γεμίζετε τη βενζίνη, να σβήνετε τον κινητήρα και να αφήνετε τον κινητήρα να κρυώσει επί μερικά λεπτά.

3. Σιγουρευτείτε πως το καλώδιο έναυσης έχει συνδεθεί με το μπουζί.

### Έλεγχος ασφαλείας εκκίνηση κινητήρα / μοχλός ακινητοποίησης κινητήρα

Για να αποφύγετε ενδεχόμενη αθέλητη εκκίνηση του χλοοκοπτικού και για να εξασφαλίσετε ταχεία ακινητοποίηση του κινητήρα και των μαχαιριών σε περίπτωση κινδύνου, διαθέτει το χλοοκοπτικό σας ένα φρένο του κινητήρα (εικ. 5a/αρ. 1a). Πρέπει να το χειριστείτε (εικ. 5b) πριν την εκκίνηση του χλοοκοπτικού. Όταν αφήσετε ελεύθερο τον μοχλό εκκίνησης/στοπ της μηχανής, πρέπει ο μοχλός να επιστρέφει στην αρχική του θέση (εικ. 5a).

Προτού αρχίσετε να κόβετε το γραζόν, να επαναλάβετε αυτή τη διαδικασία περισσότερες φορές, για να είστε σίγουροι πως ο μοχλός και τα σχοινιά λειτουργούν σωστά.

Επαναλάβετε τη δοκιμή άλλη μία φορά με αναμμένη τη μηχανή. Αφού αφήσετε ελεύθερο το μοχλό εκκίνησης / στοπ πρέπει εντός λίγων δευτερολέπτων να ακινητοποιηθεί η μηχανή. Σε αντίθετη περίπτωση απευθυνθείτε προς το τμήμα εξυπηρέτησης πελατών.

**Κίνδυνος:** Το μαχαίρι κοπής περιστρέφεται, όταν εκκινήσει ο κινητήρας.

### 6.1 Εκκίνηση κινητήρα

1. Σιγουρευτείτε πως το καλώδιο έναυσης έχει συνδεθεί με το μπουζί.
2. Πιέστε την αντλία καύσιμου (Primer) (εικ. 6/αρ. 2) 3 φορές. Σε περίπτωση ήδη ζεστής μηχανής εκπίπτει αυτό το εδ'αφιο.
3. Να στέκεστε πίσω από το χλοοκοπτικό. Να χειρίζεστε το μοχλό εκκίνησης /στοπ (εικ. 5b) πάντα με το ένα χέρι. Το άλλο χέρι να βρίσκεται στη λαβή εκκίνησης.
4. Εκκινήστε τον κινητήρα με το σχοινί εκκίνησης (εικ. 1/αρ. 9). Για το σκοπό αυτό τραβήξτε προς τα έξω τη λαβή περ. 10-15 εκ. (μέχρι να νιώσετε αντίσταση), κατόπιν τραβήξτε δυνατά και απότομα. Εάν δεν πάρει μπροστά η μηχανή, ξανατραβήξτε τη λαβή.  
**Υπόδειξη!** Μην αφήσετε το σχοινί να πεταχτεί προς τα πίσω.  
**Υπόδειξη!** Όταν ο καιρός είναι ψυχρός μπορεί να χρειαστεί να επαναληφθεί η προσπάθεια εκκίνησης.

### Μετάδοση κίνησης κατά τη λειτουργία

Μοχλός κίνησης / μοχλός συμπλέκτη (εικ. 5a/αρ. 1b):

Όταν τον χειριστείτε (εικ. 5c) κλείνεται ο συμπλέκτης για την μετάδοση της κίνησης και το χλοοκοπτικό αρχίζει να κινείται με κινητήρα που λειτουργεί. Αφήστε τον μοχλό κίνησης εγκαίρως ελεύθερο για να σταματήσετε το χλοοκοπτικό που κινείται. Δοκιμάστε την εκκίνηση και τη διακοπή λειτουργίας πριν από το πρώτο κόψιμο της χλόης, μέχρι να εξοικειωθείτε με την συμπεριφορά του χλοοκοπτικού σας.

### 6.2 Υποδείξεις για σωστό κόψιμο χλόης

#### Κίνδυνος!

**Ποτέ μην ανοίγετε το κάλυμμα εξαγωγής, όταν αδειάζεται το καλάθι και κινείται ακόμη ο κινητήρας. Το περιστρεφόμενο μαχαίρι μπορεί να προκαλέσει τραυματισμούς.**

**Να στερεώνετε πάντα προσεκτικά το κάλυμμα εξαγωγής και το σάκο περισυλλογής της χλόης. Κατά την απομάκρυνση να σβήνετε πρώτα τον κινητήρα.**

**Κάθε φορά που χρειάζεται να εκτελέσετε εργασίες ρύθμισης και επισκευής στο χλοοκοπτικό σας, να περιμένετε μέχρι να ακινητοποιηθεί το μαχαίρι. Για το σκοπό αυτό τραβήξτε το βύσμα του μπουζί.**

#### **Το κόψιμο της χλόης**

Ο κινητήρας έχει κατασκευαστεί για την ταχύτητα που απαιτείται για την κοπή χλόης, για περισυλλογή στο σάκο και για μακριά ζωή.

Να εργάζεστε μόνο με καλά ακονισμένα μαχαίρια, για να μην τραβιούνται τα χόρτα και να κτρινίζει το γρασίδι.

Για καλό κόψιμο να οδηγείτε εάν γίνεται το χλοοκοπτικό σε όσο γίνεται ίσιες λωρίδες. Οι λωρίδες αυτές να υπερκαλύπτουν η μία την άλλη ώστε να μη παραλείπονται γραμμές.

Η κάτω πλευρά του κελύφους του χλοοκοπτικού να διατηρείται πάντα καθαρή και να απομακρύνονται οπωσδήποτε οι εναποθέσεις γρασιδιού. Οι εναποθέσεις δυσκολεύουν την εκκίνηση, μειώνουν την ποιότητα του κοψίματος της χλόης και την εξαγωγή των κομμένων χόρτων.

Σε πλαγιές να κόβετε πάντα σε λωρίδες κάθετα προς την πλαγιά. Αποφεύγετε το γλίστρημα του χλοοκοπτικού με λοξή θέση του προς επάνω. Επιλέξτε το ύψος κοπής ανάλογα με το πραγματικό ύψος του γρασιδιού. Εκτελέστε περισσότερες κοπές έτσι ώστε κάθε φορά να κόβετε το πολύ 4 εκ. γρασίδι.

Πριν από οποιουδήποτε ελέγχου του μαχαιριού να σβήνετε τον κινητήρα. Μη ξεχνάτε πως το μαχαίρι μετά την απενεργοποίηση συνεχίζει να περιστρέφεται για λίγα δευτερόλεπτα. Ποτέ μη προσπαθήσετε να σταματήσετε το μαχαίρι. Να ελέγχετε τακτικά εάν είναι καλά στερεωμένο το μαχαίρι, εάν βρίσκεται σε καλή κατάσταση και αν είναι καλά ακονισμένο. Να το τροχίζετε ή να το αντικαταστήσετε εάν έχει αμβλύνει. Εάν το κινούμενο μαχαίρι κτυπήσει σε κάποιο αντικείμενο, σταματήστε το χλοοκοπτικό και περιμένετε την απόλυτη ακινητοποίηση του μαχαιριού. Κατόπιν ελέγξτε την κατάσταση του μαχαιριού και της υποδοχής του. Εάν έχει υποστεί ζημιά, πρέπει να αντικατασταθεί.

#### **6.3 Σβήσιμο του κινητήρα**

**Για να ακινητοποιήσετε τον κινητήρα, αφήστε ελεύθερο τον μοχλό εκκίνησης / στοπ του κινητήρα (εικ. 5a/αρ. 1a).**

Αφαιρέστε το βύσμα του μπουζί από το μπουζί για να αποφύγετε μία εκκίνηση του κινητήρα. Πριν από νέα εκκίνηση ελέγξτε το σχοινί του φρένου του κινητήρα. Ελέγξτε εάν έχει τοποθετηθεί σωστά το σχοινί. Να αντικατασταθεί οπωσδήποτε ένα τσακισμένο ή ελαττωματικό σχοινί.

#### **6.4 Άδειασμα του σάκου συλλογής χλόης**

Όταν γεμίσει το καλάθι συλλογής μειώνεται η ροή του αέρα και ο δείκτης πληρότητας του σάκου συλλογής (4) εφαρμόζει στο σάκο συλλογής (εικ. 13). Αδειάστε το σάκο συλλογής και καθαρίστε το χώρο εξόδου των κομμένων χόρτων. **Κίνδυνος! Πριν την αφαίρεση του καλάθιου συλλογής, σβήστε τη μηχανή και περιμένετε την ακινητοποίηση του κοπτικού εργαλείου.**

Για την αφαίρεση του καλάθιου συλλογής ανασηκώστε με ένα χέρι το κάλυμμα του ανοίγματος εξαγωγής και με το άλλο βγάλτε έξω το καλάθι πιάνοντάς το στη χειρολαβή (εικ. 4a). Σύμφωνα με τις προδιαγραφές ασφαλείας το κλαπέτο εξαγωγής κλείνει αυτόματα κατά την αφαίρεση του καλάθιου και κλείνει το πίσω άνοιγμα εξαγωγής. Εάν παραμείνουν υπολείμματα γρασιδιού στο άνοιγμα, τότε για πιο εύκολη εκκίνηση του χλοοκοπτικού κάντε 1 μέτρο προς τα πίσω.

Μη μαζεύετε με το χέρι ή με τα πόδια τα υπολείμματα γρασιδιού στο περίβλημα της μηχανής, αλλά με κατάλληλα βοηθητικά μέσα, π.χ. με βούρτσα ή σκουπάκι.

Για καλύτερη περισυλλογή, ο σάκος συλλογής χλόης και ιδιαίτερα το πλέγμα αέρα να καθαρίζονται από μέσα μετά τη χρήση.

Να κρεμάτε το καλάθι συλλογής μόνο με απενεργοποιημένο κινητήρα και ακινητοποιημένο εργαλείο κοπής.

Ανασηκώστε το άνοιγμα εξαγωγής με το ένα χέρι και με το άλλο χέρι κρατήστε το καλάθι συλλογής στη χειρολαβή και κρεμάστε το από επάνω.



## 7. Καθαρισμός, συντήρηση, αποθήκευση, μεταφορά και παραγγελία ανταλλακτικών

### Κίνδυνος!

Ποτέ να μην εργάζεστε ενώ λειτουργεί ο κινητήρας σε εξαρτήματα του συστήματος ανάφλεξης από τα οποία περνά ρεύμα και μη τα αγγίζετε. Πριν από όλες τις εργασίες καθαρισμού και συντήρησης να σβήνετε τον κινητήρα και να βγάξετε το βύσμα από το μπουζί. Ποτέ μην εκτελείτε οποιοδήποτε εργασίες όταν λειτουργεί η συσκευή. Εργασίες που δεν περιγράφονται σε αυτές τις οδηγίες χρήσης, να εκτελούνται μόνο από συμβεβλημένο ειδικό συνεργείο.

### 7.1 Καθαρισμός

Μετά από κάθε χρήση να καθαρίζετε καλά το χλοοκοπτικό. Ιδιαίτερα να καθαρίζετε την κάτω πλευρά και την υποδοχή του μαχαριού. Για το σκοπό αυτό να γέρνετε το χλοοκοπτικό σας προς τα πίσω πιέζοντας τον βραχίονα ώθησης προς τα κάτω.

**Υπόδειξη:** Πριν να αρχίσετε να γέρνετε το χλοοκοπτικό σας, αδειάστε πλήρως το ρεζερβουάρ με αντλία αναρρόφησης βενζίνης. Δεν επιτρέπεται η κλίση του χλοοκοπτικού πάνω από 90 μοίρες. Οι ακαθαρσίες και η χλόη αφαιρούνται πιο εύκολα αμέσως μετά την κοπή της χλόης. Τα στεγνωμένα κατάλοιπα χλόης και ακαθαρσιών μπορούν να δυσκολέψουν στο κόψιμο της χλόης. Να ελέγχετε εάν ο αγωγός εξαγωγής χλόης είναι ελεύθερος από κατάλοιπα χλόης και αν χρειαστεί αφαιρέστε τα. Μην καθαρίζετε ποτέ το χλοοκοπτικό με υδροριπτή ή συσκευή καθαρισμού με πίεση. Προσέξτε να μην μπορεί να περάσει νερό στο εσωτερικό της συσκευής. Δεν επιτρέπεται η χρήση διαβρωτικών απορρυπαντικών όπως κρύα καθαριστικά και βενζίνη καθαρισμού.

### 7.2 Συντήρηση

**Τα διαστήματα εργασιών συντήρησης θα τα βρείτε στο επισυναπτόμενο φυλλάδιο για σέρβις βενζινοκίνητης συσκευής.**

**Υπόδειξη:** Να παραδίδετε ακάθαρτα υλικά εργασιών συντήρησης και αναλώσιμα υλικά στα για το σκοπό αυτό λειτουργούντα κέντρα συλλογής.

### 7.2.1 Βενζινομηχανή

**Υπόδειξη!** Ποτέ μη λειτουργείτε τον κινητήρα χωρίς ή με πολύ λίγο λάδι. Στην περίπτωση αυτή δεν αποκλείονται βλάβες του κινητήρα.

#### Έλεγχος της στάθμης λαδιού

Στήστε το χλοοκοπτικό οριζόντια. Ξεβιδώστε τη ράβδο μέτρησης λαδιού (εικ. 9a /αρ. 7) με περιστροφή προς τα αριστερά και σκουπίστε τον δείκτη στάθμης του λαδιού. Βάλτε πάλι τη ράβδο μέτρησης της στάθμης του λαδιού στο στόμιο πλήρωσης του λαδιού, μη τη βιδώσετε. Τραβήξτε προς τα έξω τη ράβδο μέτρησης λαδιού και σε οριζόντια θέση διαβάστε τη στάθμη του λαδιού. Η στάθμη του λαδιού πρέπει να βρίσκεται μεταξύ max και min της ράβδου μέτρησης της στάθμης του λαδιού (εικ. 9b).

#### Αλλαγή λαδιού

Η αλλαγή του λαδιού της μηχανής να γίνεται με ακινητοποιημένη αλλά ακόμη ζεστή μηχανή.

1. Να σιγουρευτείτε πως έχει ξεκρεμαστεί το καλάθι συλλογής.
2. Αδειάστε το ντεπόζιτο της βενζίνης με αντλία αναρρόφησης της βενζίνης και αφήστε τον κινητήρα να λειτουργήσει μέχρι να καταναλωθεί η υπόλοιπη βενζίνη.
3. Βάλτε μία ρηχή λεκάνη περισυλλογής λαδιού κάτω από το χλοοκοπτικό.
4. Ανοιξτε τη βίδα πλήρωσης λαδιού (Εικ. 7) και γέρνετε τη συσκευή κατά 90° προς το πλάι.
5. Από το ανοικτό στόμιο του δοχείου του λαδιού εξέρχεται το ζεστό λάδι και περισυλλέγεται στη λεκάνη.
6. Αφού αφαιρεθεί όλο το λάδι, ξαναστήνετε το χλοοκοπτικό στην όρθια θέση.
7. Γεμίστε λάδι κινητήρα μέχρι το επάνω σημάδι της ράβδου μέτρησης λαδιού.
8. Προσοχή! Μη βιδώσετε τη ράβδο ελέγχου της στάθμης του λαδιού, αλλά βάλτε την μέσα μόνο μέχρι το σπείρωμα.
9. Το μεταχειρισμένο λάδι πρέπει να διατεθεί στα απορρίμματα σύμφωνα με τις ισχύουσες διατάξεις.

### 7.2.2 Μαχαίρι

Για λόγους ασφαλείας να δίνετε το μαχαίρι για τρόχισμα, ζυγοστάθμιση και τοποθέτηση σε συμβεβλημένο ειδικό συνεργείο. Για να πετύχετε άριστο αποτέλεσμα εργασίας, συνιστάται να δίνετε το μαχαίρι για έλεγχο μία φορά το χρόνο.



**Αλλαγή του μαχαριού (εικ. 8)**

Κατά την αλλαγή των κοπτικών εργαλείων επιτρέπεται μόνο η χρήση γνήσιων ανταλλακτικών. Η σήμανση στο μαχαίρι να συμφωνεί με τον αριθμό που αναφέρεται στη λίστα ανταλλακτικών.  
Ποτέ μην τοποθετείτε άλλο μαχαίρι.

**Ελαττωματικά μαχαίρια**

Εάν παρ' όλη την προσοχή έρθει το μαχαίρι σε επαφή με ένα εμπόδιο, ακινητοποιήστε αμέσως τον κινητήρα και βγάλτε το βύσμα από το μπουζί. Να γείρετε λίγο το χλοοκοπτικό προς το πλάι και να ελέγξετε το μαχαίρι για ενδεχόμενες βλάβες. Τα φθαρμένα ή παραμορφωμένα μαχαίρια πρέπει να αντικατασταθούν. Ποτέ μην προσπαθήσετε να επαναφέρετε στη θέση του ένα παραμορφωμένο μαχαίρι. Ποτέ μην εργάζεστε με λυγισμένο ή πολύ φθαρμένο μαχαίρι, διότι προκαλεί δονήσεις και μπορεί να προκαλέσει και περισσότερες βλάβες στο χλοοκοπτικό.

**Προειδοποίηση!** Κατά την εργασία με ένα ελαττωματικό μαχαίρι υφίσταται κίνδυνος τραυματισμού.

**7.2.3 Άξονες τροχών και πλήμνες**

Οι άξονες και οι πλήμνες των τροχών να λιπαίνονται ελαφρά μία φορά τη σαιζόν. Για το σκοπό αυτό να αφαιρείτε τα τάσια των τροχών με ένα κατσαβίδι και να ξεβιδώνετε τις βίδες στερέωσης των τροχών.

**7.2.4 Περιποίηση και ρύθμιση των σχοινιών**

Να λαδώνετε συχνά τα σχοινιά και να τα ελέγχετε την ευκινησία τους.

**7.2.5 Εργασίες συντήρησης του φίλτρου του αέρα (εικ. 10)**

Τα ακάθαρτα φίλτρα του αέρα μειώνουν την ισχύ του κινητήρα λόγω μειωμένης παροχής αέρα στο καρμπυρατέρ. Εάν ο αέρας είναι πολύ σκονισμένος, να ελέγχεται συχνότερα το φίλτρο του αέρα.

Ποτέ μην καθαρίζετε το φίλτρο του αέρα με βενζίνη ή εύφλεκτους διαλύτες. να καθαρίζετε το φίλτρο του αέρα μόνο με πεπιεσμένο αέρα ή κτυπώντας το.

**7.2.6 Συντήρηση του μπουζί**

Να καθαρίζετε το μπουζί με χάλκινη βούρτσα.

1. Για το σκοπό αυτό τραβήξτε το βύσμα του μπουζί (εικ. 11/αρ. Α).
2. Αφαιρέστε το μπουζί με το συμπαραδιδόμενο κλειδί για το μπουζί.

3. Η συναρμολόγηση εκτελείται στην αντίστροφη σειρά.

**7.2.7 Έλεγχος τραπεζοειδούς ιμάντα**

Αφαιρέστε το μαχαίρι όπως περιγράφεται στο εδάφιο 7.2.2.

Για τον έλεγχο του τραπεζοειδούς ιμάντα να αφαιρείτε το κάλυμμα (εικ. 12 /αρ. 5b).

**7.2.8 Επισκευή**

Μετά από επισκευή ή εργασίες συντήρησης να σιγουρευέστε πως έχουν τοποθετηθεί όλα τα εξαρτήματα που σχετίζονται με την ασφάλεια και πως βρίσκονται σε άψογη κατάσταση. Να φυλάσσετε μακριά από παιδιά τα επικίνδυνα εξαρτήματα.

**Υπόδειξη!** Σύμφωνα με το νόμο ευθύνης για προϊόντα δεν ευθυνόμαστε για βλάβες που οφείλονται εσφαλμένη επισκευή ή σε περίπτωση που χρησιμοποιούνται όχι πρωτότυπα ή από εμάς εγκεκριμένα εξαρτήματα. Επίσης δεν ευθυνόμαστε για βλάβες που οφείλονται σε εσφαλμένες επισκευές. Αναθέστε τις επισκευές σε τμήμα εξυπηρέτησης πελατών ή σε συμβεβλημένο εξειδικευμένο τεχνίτη. Το ίδιο ισχύει και για αξεσουάρ.

**7.2.9 Διάρκεια λειτουργίας**

Ως προς τις ώρες λειτουργίας αρακαλούμε να προσέξετε τις νόμιμες διατάξεις, που ενδεχομένως να διαφέρουν από τόπο σε τόπο.

**7.3 Προετοιμασία για την φύλαξη του χλοοκοπτικού**

**Προειδοποίηση!** Μην αφαιρείτε τη βενζίνη σε κλειστούς χώρους, κοντά σε φωτιά ή όταν καπνίζετε. Οι ατμοί του αερίου μπορεί να προκαλέσουν εκρήξεις ή πυρκαγιά.

1. Να αδειάζετε το ρεζερβουάρ βενζίνης με αντλία για αναρρόφηση βενζίνης.
2. Βάλτε μπροστά τον κινητήρα και αφήστε τον να λειτουργήσει μέχρι να καταναλωθεί η υπόλοιπη βενζίνη.
3. Σε κάθε σαιζόν να κάνετε αλλαγή λαδιού.
4. Απομακρύνετε το μπουζί. Γεμίστε με μία κανάτα λαδιού περ. 20ml λάδι κινητήρα στον κύλινδρο. Τραβήξτε αργά τη λαβή εκκίνησης, έτσι ώστε το λάδι να προστατεύει εσωτερικά τον κύλινδρο. Επαναβιδώστε το μπουζί.
5. Καθαρίστε τις πτυχές του κυλίνδρου και το περίβλημα.
6. Καθαρίστε όλη τη συσκευή για να

- προστατέψετε το βερνίκι.
7. Να φυλάσσετε τη μηχανή πάντα σε καλά αεριζόμενο, ασφαλές μέρος.

#### 7.4 Προετοιμασία του χλοοκοπτικού για τη μεταφορά

**Προειδοποίηση!** Μην αφαιρείτε τη βενζίνη σε κλειστούς χώρους, κοντά σε φωτιά ή όταν καπνίζετε. Οι ατμοί του αερίου μπορεί να προκαλέσουν εκρήξεις ή πυρκαγιά.

1. Να αδειάζετε το ρεζερβουάρ βενζίνης με αντλία για αναρρόφηση βενζίνης.
2. Αφήστε τον κινητήρα να λειτουργήσει μέχρι να καταναλωθεί η υπόλοιπη βενζίνη.
3. Αδειάστε το λάδι από τον θερμό κινητήρα.
4. Βγάλτε το βύσμα από το μπουζί.
5. Καθαρίστε τις πτυχές του κυλίνδρου και το περίβλημα.
6. Ξεκρεμάστε από το σχοινί εκκίνησης στο κρεμαστάρι (εικ. 3c). Λασκάρτε τον σύνδεσμο που φαίνεται στην εικ. 3b γαριστερά και δεξιά στον βραχίονα ώθησης και διπλώστε τον επάνω βραχίονα ώθησης προς τα κάτω. Προσέξτε να μην τσακιστούν τα σχοινιά κατά την αναδίπλωση.
7. Τυλίξτε μερικές στρώσεις χαρτί συσκευασίας μεταξύ του επάνω και του κάτω βραχίονα ώθησης και του κινητήρα για να αποφύγετε το τρίψιμο.
8. Εξασφαλίστε επαρκή ασφάλεια φορτίου ώστε να αποφευχθούν ζημιές και τραυματισμοί από ολίσθηση κατά τη διάρκεια της λειτουργίας.

#### 7.5 Υλικά λειτουργίας, αναλώσιμα και ανταλλακτικά

Ανταλλακτικά, υλικά λειτουργίας και αναλώσιμα όπως π.χ. Λάδι κινητήρα, τραπεζοειδής ιμάντας, μπουζί, ένθετο φίλτρου αέρα, φίλτρο βενζίνης, μπαταρίες και μαχαίρια δεν συμπεριλαμβάνονται στην εγγύηση της συσκευής.

#### 7.6 Παραγγελία ανταλλακτικών:

Κατά την παραγγελία ανταλλακτικών να αναφέρετε τα εξής:

- Τύπος της συσκευής
- Αριθμός είδους της συσκευής
- Αριθμός ταύτισης της συσκευής
- Αριθμός ανταλλακτικού

Θα βρείτε τις ισχύουσες τιμές και πληροφορίες στην ιστοσελίδα [www.isc-gmbh.info](http://www.isc-gmbh.info)

#### 8. Διάθεση στα απορρίμματα και επαναχρησιμοποίηση

Η συσκευή βρίσκεται σε μία συσκευασία προς αποφυγή ζημιών κατά τη μεταφορά. Αυτή η συσκευασία αποτελείται από πρώτες ύλες και έτσι μπορεί να επαναχρησιμοποιηθεί ή να ανακυκλωθεί. Η συσκευή και τα εξαρτήματά της αποτελούνται από διάφορα υλικά, όπως π.χ. μέταλλο και πλαστικά υλικά. Δεν επιτρέπεται η απόρριψη ελαττωματικών συσκευών στα οικιακά απορρίμματα. Σωστή απόρριψη είναι η παράδοση σε κατάλληλα κέντρα συλλογής μεταχειρισμένων συσκευών. Εάν δεν γνωρίζετε πού βρίσκεται παρόμοιο κέντρο συλλογής μεταχειρισμένων συσκευών, ρωτήστε στη διοίκηση της κοινότητάς σας.

## 9. Πίνακας αναζήτησης αιτίας βλάβης

**Προειδοποίηση:** Απενεργοποιήστε πρώτα τον κινητήρα και τραβήξτε το βύσμα του αναφλεκτήρα, προτού εκτελέσετε επιθεωρήσεις και ρυθμίσεις στη μηχανή.

**Προειδοποίηση:** Εάν μετά από μία ρύθμιση ή επισκευή λειτουργήσει ο κινητήρας επί μερικά λεπτά, μη ξεχάσετε πως η εξάτμιση και άλλα εξαρτήματα θερμαίνονται πολύ. Γιαυτό, για να αποφύγετε εγκαύματα, δεν επιτρέπεται να τα ακουμπήσετε.

Βλάβη	Ενδεχόμενη αιτία	Αποκατάσταση
Ανομοιόμορφη λειτουργία, δυνατές δονήσεις της συσκευής	<ul style="list-style-type: none"> <li>- Χαλαρές βίδες</li> <li>- Χαλαρή στερέωση μαχαιριού</li> <li>- Ανισόρροπη λειτουργία μαχαιριού</li> </ul>	<ul style="list-style-type: none"> <li>- Ελέγξτε τις βίδες</li> <li>- Ελέγξτε τη στερέωση του μαχαιριού</li> <li>- Αντικαταστήστε το μαχαίρι</li> </ul>
Ο κινητήρας δεν λειτουργεί	<ul style="list-style-type: none"> <li>- Δεν έχει πιεσθεί ο μοχλός εκκίνησης/στοπ του κινητήρα</li> <li>- Λάθος ρύθμιση του μοχλού γκαζιού (εάν υπάρχει)</li> <li>- Ελαττωματικό μπουζί</li> <li>- Κενό ρεζερβουάρ καυσίμου</li> <li>- Δεν χειριστήκατε την αντλία καυσίμου (Primer) (εφ'όσον υπάρχει)</li> </ul>	<ul style="list-style-type: none"> <li>- Πιέστε το μοχλό εκκίνησης/στοπ του κινητήρα</li> <li>- Ελέγξτε τη ρύθμιση (εφ'όσον υπάρχει)</li> <li>- Αντικατάσταση του μπουζί</li> <li>- Για να γεμίσετε καύσιμο</li> <li>- Χειριστείτε την αντλία καυσίμου (Primer) (εφ'όσον υπάρχει)</li> </ul>
Ανομοιόμορφη λειτουργία του μοτέρ	<ul style="list-style-type: none"> <li>- Ακάθαρτο φίλτρο αέρα</li> <li>- Ακάθαρτο φίλτρο αέρα</li> </ul>	<ul style="list-style-type: none"> <li>- Καθαρισμός φίλτρου αέρα.</li> <li>- Καθαρισμός του μπουζί</li> </ul>
Το γκαζόν κιτρινίζει, κόβεται ανομοιόμορφα	<ul style="list-style-type: none"> <li>- Το μαχαίρι δεν είναι τροχισμένο</li> <li>- Χαμηλό ύψος κοπής</li> <li>- Χαμηλός αριθμός στροφών του κινητήρα</li> </ul>	<ul style="list-style-type: none"> <li>- Τροχίστε το μαχαίρι</li> <li>- Ρύθμιση του σωστού ύψους</li> <li>- Ρυθμίστε το μοχλό σε μέγιστη απόδοση (εφ'όσον υπάρχει)</li> </ul>
Η εξαγωγή της χλόης είναι ανομοιόμορφη	<ul style="list-style-type: none"> <li>- Χαμηλός αριθμός στροφών του κινητήρα</li> <li>- Πολύ χαμηλό ύψος κοπής</li> <li>- Φθαρμένο μαχαίρι</li> <li>- Βουλωμένο σάκος συλλογής χλόης</li> </ul>	<ul style="list-style-type: none"> <li>- Ρυθμίστε το μοχλό σε μέγιστο ύψος</li> <li>- Ρύθμιση του σωστού ύψους</li> <li>- Αντικατάσταση μαχαιριού</li> <li>- Αδειάστε το σάκο συλλογής χλόης</li> </ul>

Η ανατύπωση ή οποιασδήποτε άλλης μορφής αναπαραγωγή της τεκμηρίωσης ή άλλων δικαιολογητικών που αναφέρονται στα προϊόντα, ακόμη και αποσπασματικά, επιτρέπεται μόνο με ρητή συγκατάθεση της iSC GmbH.

Με επιφύλαξη τεχνικών τροποποιήσεων

## Ενημέρωση για το σέρβις

Σε όλες τις χώρες που αναφέρονται στην εγγύηση έχουμε αρμόδια συνεργεία που συνεργάζονται μαζί μας, η διεύθυνση των οποίων προκύπτει από την εγγύηση. Τα συνεργεία αυτά βρίσκονται στη διάθεσή σας για επισκευές, ανταλλακτικά ή αξεσουάρ ή για την αγορά αναλώσιμων.

Προσέξτε ότι στη συσκευή αυτή τα ακόλουθα εξαρτήματα υπόκεινται σε κοινή φθορά ή ότι χρειάζονται τα ακόλουθα αναλώσιμα.

Κατηγορία	Παράδειγμα
Φθειρόμενα εξαρτήματα*	Φίλτρο αέρα, συρματόσχοινα, καλάθι συγκέντρωσης, ελαστικά, συμπλέκτης
Αναλώσιμα υλικά/αναλώσιμα τμήματα*	Μαχαίρι
Ελλείψεις	

\* δεν συμπεριλαμβάνονται υποχρεωτικά στο περιεχόμενο της συσκευασίας!

Σε περίπτωση ελαττωμάτων ή σφαλμάτων σας παρακαλούμε να δηλώστε την περίπτωση στο ίντερνετ στο [www.isc-gmbh.info](http://www.isc-gmbh.info). Προσέξτε να περιγράψετε με ακρίβεια το σφάλμα και απαντήστε στις ακόλουθες ερωτήσεις:

- Λειτούργησε σωστά η συσκευή ή είχε από την αρχή κάποιο ελάττωμα?
- Μήπως προσέξατε κάτι περίεργο προτού παρουσιαστεί το ελάττωμα (σύμπτωμα ή βλάβη)?
- Ποια δυσλειτουργία παρατηρείται στη συσκευή (κύριο σύμπτωμα)?  
Περιγράψτε αυτή τη δυσλειτουργία.

## Εγγύηση

Αξιότιμη πελάτισσα, αξιότιμε πελάτη,

τα προϊόντα μας υπόκεινται σε αυστηρό έλεγχο ποιότητας. Εάν η συσκευή αυτή παρ'όλα αυτά κάποτε δεν λειτουργήσει άψογα, λυπούμαστε πολύ και σας παρακαλούμε να αποτανθείτε προς το τμήμα μας εξυπηρέτησης πελατών στην διεύθυνση που αναφέρεται στην κάρτα αυτή. Ευχαρίστως είμαστε και τηλεφωνικά στη διάθεσή σας στον αριθμό σέρβις που αναφέρεται στην κάρτα εγγύησης. Για την αξίωση της εγγύησης ισχύουν τα εξής:

1. Αυτοί οι όροι εγγύησης ισχύουν μόνο για καταναλωτές, δηλ. για φυσικά πρόσωπα που δεν χρησιμοποιούν το προϊόν αυτό ούτε για επαγγελματικούς σκοπούς ούτε για άλλη ανεξάρτητη απασχόληση. Αυτοί οι όροι εγγύησης ρυθμίζουν πρόσθετες παροχές εγγύησης που υπόσχεται ο πιο κάτω κατασκευαστής πέραν της νόμιμης εγγύησης στους αγοραστές των νέων συσκευών του. Δεν τίγονται από την εγγύηση αυτή οι νόμιμες αξιώσεις σας εγγύησης. Η εγγύησή μας σας παρέχεται δωρεάν.
2. Η εγγύηση επεκτείνεται αποκλειστικά και μόνο σε ελαττώματα σε μία συσκευή του πιο κάτω κατασκευαστή και που αφορούν ελαττώματα υλικού ή κατασκευής και περιορίζεται από την κρίση μας στην αποκατάσταση αυτών των ελαττωμάτων της συσκευής ή στην αντικατάστασή της. Παρακαλούμε να προσέξετε πως οι συσκευές μας δεν προορίζονται για επαγγελματική, βιοτεχνική ή βιομηχανική χρήση. Για το λόγο αυτό δεν συνάπτεται σύμβαση εγγύησης σε περίπτωση κατά την οποία η συσκευή χρησιμοποιήθηκε κατά τη διάρκεια της εγγύησης σε βιομηχανικές ή βιοτεχνικές επιχειρήσεις ή εάν εκτέθηκε σε παρόμοια εντατική χρήση.
3. Από την εγγύησή μας εξαιρούνται τα εξής:
  - Βλάβες της συσκευής που οφείλονται σε μη τήρηση των οδηγιών συναρμολόγησης ή σε όχι σωστή εγκατάσταση, μη τήρηση των οδηγιών χρήσης (όπως π.χ. σύνδεση σε εσφαλμένη τάση ή σε λάθος είδος ρεύματος) ή σε μη τήρηση των όρων συντήρησης και ασφαλείας ή σε περίπτωση έκθεσης της συσκευής σε ασυνήθιστες καιρικές συνθήκες ή σε έλλειψη φροντίδας και συντήρησης.
  - Βλάβες της συσκευής που οφείλονται σε καταχρηστική ή εσφαλμένη χρήση (όπως π.χ. υπερφόρτωση της συσκευής ή χρήση μη εγκεκριμένων εργαλείων ή αξεσουάρ), σε είσοδο ξένων αντικειμένων στη συσκευή (όπως π.χ. άμμος, πέτρες ή σκόνη, βλάβες μεταφοράς), άσκηση βίας ή ξένη επέμβαση (όπως π. χ. βλάβη από πτώση).
  - Βλάβες της συσκευής ή τμημάτων της συσκευής που οφείλονται σε συνήθη ή φυσική φθορά.
4. Η διάρκεια της εγγύησης ανέρχεται σε 24 μήνες και αρχίζει από την ημερομηνία της αγοράς της συσκευής. Οι αξιώσεις εγγύησης πρέπει να γερθούν πριν τη λήξη της διάρκειας της εγγύησης εντός δύο εβδομάδων από την διαπίστωση του ελαττώματος. Αποκλείονται αξιώσεις εγγύησης μετά την πάροδο της διάρκειας της εγγύησης. Η επισκευή ή η αντικατάσταση δεν συνεπάγεται την επέκταση της διάρκειας της εγγύησης ούτε την νέα έναρξη της διάρκειας της εγγύησης για τη συσκευή ή για ενδεχομένως χρησιμοποιηθέντα νέα ανταλλακτικά. Αυτό ισχύει και στην περίπτωση σέρβις επί τόπου.
5. Για την αξίωση της εγγύησης παρακαλούμε να δηλώσετε την ελαττωματική σας συσκευή στο: [www.isc-gmbh.info](http://www.isc-gmbh.info). Να έχετε μαζί σας την απόδειξη της νέας συσκευής. Οι συσκευές που αποστέλλονται χωρίς αποδείξεις και χωρίς πινακίδα στοιχείων, αποκλείονται από την εγγύηση λόγω μη δυνατότητας ταξινόμησης. Εάν το ελάττωμα καλύπτεται από την εγγύηση, θα σας επιστραφεί αμέσως είτε η επισκευασμένη συσκευή είτε μία καινούργια συσκευή.

Ευχαρίστως επισκευάζουμε ελαττώματα της συσκευής έναντι πληρωμής, εάν τα ελαττώματα αυτά δεν καλύπτονται από την εγγύηση. Για το σκοπό αυτό παρακαλούμε να στείλετε τη συσκευή στη διεύθυνση του σέρβις μας.

Για αναλώσιμα και σε περίπτωση που λείπουν εξαρτήματα παραπέμπουμε στους περιορισμούς αυτής της εγγύησης σύμφωνα με τους πληροφορίες σέρβις αυτών των οδηγιών χρήσης.

**İçindekiler**

1. Güvenlik uyarıları
2. Alet açıklaması ve sevkiyatın içeriği
3. Kullanım amacına uygun kullanım
4. Teknik özellikler
5. Çalıştırmadan önce
6. Kullanma
7. Temizleme, Bakım, Depolama, Transport ve Yedek Parça Siparişi
8. Bertaraf etme ve geri kazanım
9. Arıza arama planı

**Tehlike!**

Yaralanmaları ve hasarları önlemek için aletlerin kullanımında bazı iş güvenliği önlemlerinin alınması gereklidir. Bu nedenle Kullanma Talimatını / Güvenlik Uyarılarını dikkatlice okuyun. İçerdiği bilgilere her zaman ulaşabilmek için kullanma talimatını iyi bir yerde saklayın. Aleti kullanmak için başka kişilere verdiğinizde bu Kullanma Talimatını / Güvenlik Uyarılarını da birlikte verin. Firmamız, kullanma talimatına riayet etmemekten kaynaklanan iş kazaları ve hasarlardan herhangi bir sorumluluk üstlenmez.

**1. Güvenlik uyarıları**

Güvenlik uyarıları ekteki kitapçıkta bulunur!

**Tehlike!**

**Tüm güvenlik bilgileri ve talimatları okuyunuz.** Güvenlik bilgileri ve talimatlarda belirtilen direktiflere aykırı hareket edilmesi sonucunda elektrik çarpması, yangın ve/veya ağır yaralanmalar meydana gelebilir. **Gelecekte kullanmak üzere tüm güvenlik bilgileri ve talimatları saklayın.**

**Makine üzerindeki uyarı etiketlerinin açıklaması (bkz. Şekil 14)**

- 1) Kullanma talimatını okuyun
- 2) Dikkat! Dışarı fırlayan parçalar nedeniyle tehlike. Güvenli mesafede durun
- 3) Dikkat! Keskin bıçaklar - Bakım, onarım, temizleme ve ayar çalışmaları için motoru durdurun ve buji kablosunu çıkarın
- 4) Makineyi çalıştırmadan önce yağ ve yakıt doludur
- 5) Dikkat! Kulaklık ve iş gözlüğü takın
- 6) Garanti edilen ses basınç seviyesi
- 7) Dikkat! Kızgın parçalar. Uzakta durun.
- 8) Benzin dolm işlemini sadece motor dururken yapın.
- 9) Kesilme tehlikesi uyarısı. Dikkat dönen bıçaklar.
- 10) Start işlemi
- 11) Motor start /Motor stop kolu (I=Motor Açık; 0=Motor Kapalı)
- 12) Gaz kolu (Kavrama kolu)

**2. Alet açıklaması ve sevkiyatın içeriği****2.1 Alet açıklaması (Şekil 1-12)**

- 1a. Motor Start/ Stop kolu (Motor freni)
- 1b. Gaz (sürme) kolu (Kavrama kolu)
2. Yakıt pompası (primer)
3. Üst ve alt dümen
- 4a. Çim toplama torbası
- 4b. Dolum seviyesi göstergesi
- 5a. Çim dışarı atma kapağı
- 5b. Kayış koruma kapağı
6. Yakıt dolm kapağı
7. Yağ dolm civatası
8. Kesim yüksekliği ayarı
9. Çalıştırma ipi
10. 1x Kablo klipsi
11. 2x Yıldız saplı somun
12. 2x Uzun civata
13. Buji anahtarı
14. 2x Civata (altı köşeli, alt dümen)
15. 2x Civata (gömme başlı, alt dümen)
16. 4x Somun (alt dümen)
17. Halka

**2.2 Sevkiyatın içeriği**

Satın almış olduğunuz ürünün eksik parçası olup olmadığını sevkiyatın içeriği listesi ile kontrol edin. Herhangi bir parçanın eksik olması durumunda ürünü satın aldıktan sonra en geç 5 iş günü içinde geçerli fiş veya faturayı ibraz ederek servis merkezine veya aleti satın aldığınız mağazaya başvurun. Bu konuda kullanma talimatının sonunda bulunan servis bilgilerindeki garanti hizmetleri tablosunu dikkate alınız.

- Ambalajı açın ve aleti dikkatlice ambalajın içinden çıkarın.
- Ambalaj malzemelerini ve ambalaj ve transport emniyetlerini sökün (bulunması halinde).
- Ambalaj içindeki parçaların eksik olup olmadığını kontrol edin.
- Alet ve aksesuar parçalarının transport esnasında hasar görüp görmediğini kontrol edin.
- Garanti süresi doluncaya kadar mümkün olduğunda ambalaj malzemelerini saklayın.

**Tehlike!**

**Alet ve ambalaj malzemeleri oyuncak değildir! Çocukların plastik poşet, folyo ve küçük parçalar ile oynaması yasaktır! Çocukların küçük parçaları yutma ve poşetler nedeniyle boğulma tehlikesi vardır!**

- Benzin motorlu çim biçme makinesi
- Üst ve alt dümen
- Çim toplama torbası
- 1x Kablo klipsi
- 2x Yıldız başlı somun
- 2x Uzun civata
- Buji anahtarı
- 2x Civata (altı köşeli, alt dümen)
- 2x Civata (gömme başlı, alt dümen)
- 4x Somun (alt dümen)
- Halka
- Benzin servis defteri
- Orijinal Kullanma Talimatı
- Güvenlik Uyarıları

### 3. Kullanım amacına uygun kullanım

Makine sadece kullanım amacına göre kullanılacaktır. Kullanım amacının dışındaki tüm kullanımlar makinenin kullanılması için uygun değildir. Bu tür kullanım amacı dışındaki kullanımlardan kaynaklanan hasar ve yaralanmalarda, yalnızca kullanıcı/işletici sorumlu olup üretici firma sorumlu tutulamaz.

Benzin motorlu çim biçme makinesi, ev ve hobi işlerinde özel kullanım için tasarlanmıştır.

Özel ev ve hobi bahçelerindeki kullanım olarak, çim biçme makinesi ile yılda genelde 50 saati aşmayan çalışmalar kastedilmiştir. Bu çalışmalar genellikle ev ve hobi bahçelerindeki ot ve çim alanlarının bakımında yapılan çalışmalar olup kamuya açık alanlar, parklar, spor kompleksleri, tarım ve orman işletmelerindeki kullanımları kapsamaz.

Lütfen aletlerimizin ticari, zanaatkarlar veya endüstriyel kullanım için uygun olmadığını ve bu kullanımlar için tasarlanmadığını dikkate alın. Makinelerin ticari, zanaatkarlar veya endüstriyel veya benzer kullanımlarda kullanılmasından kaynaklanan hasarlar garanti kapsamına dahil değildir.

Çim biçme makinesinin kullanım amacına uygun kullanılması için üretici firma tarafından makine ile birlikte gönderilen Kullanma Talimatının okunması ve içerdiği talimatların yerine getirilmesi şarttır. Kullanma Talimatında ayrıca işletme, bakım ve onarım koşulları da açıklanmıştır.

**İkaz!** Yaralanma tehlikesi oluşturacağından çim biçme makinesi çalılık, çit, yabancı otların veya

sardırılmış şekildeki bitkilerin veya çatı katlarındaki çimlerin, balkon saksılarındaki bitkilerin kesilmesinde veya yürüyüş yollarının temizlenmesi (aspirasyon) ve ağaç, çit ve dal artıklarının öğütülmesi işleminde kullanılması yasaktır. Çim biçme makinesi ayrıca, örneğin köstebek yuvalarının düzeltilmesi işlemi gibi arazi üzerindeki pürüzlerin giderilmesi işleminde motorlu çapa olarak da kullanılması yasaktır.

İş güvenliği sebeplerinden dolayı çim biçme makinesinin, başka iş makinelerini ve aparatlarını tahrikleme için kullanılması da yasaktır.

### 4. Teknik özellikler

Motor tipi.... Tek silindir, 4 zamanlı motor 139 ccm  
 Güç: ..... 1,9 kW  
 Çalışma devri  $n_0$ : ..... 2900 dev/dk.  
 Yakıt türü: ..... Benzin (E10)  
 Yakıt: ..... yakl. 1,3 lt.  
 Motor yağı: ..... yakl. 0,4 lt. / 10W30  
 Buji: ..... F7RTC  
 Elektrot aralığı (Buji): ..... 0,5 - 0,7 mm  
 Kesim yüksekliği ayarı: ..... merkezi (30-80 mm)  
 Kesim genişliği: ..... 460 mm  
 Ağırlık: ..... 32 kg

#### Tehlike!

#### Ses ve titreşim

Ses basınç seviyesi  $L_{pA}$  ..... 80,7 dB(A)  
 Sapma  $K_{pA}$  ..... 3,52 dB  
 Ses güç seviyesi  $L_{WA}$  ..... 96 dB(A)  
 Sapma  $K_{WA}$  ..... 1,95 dB

#### Kulaklık takın.

Gürültü işitme kaybına sebep olabilir.

Titreşim emisyon değeri  $a_n = 6,49 \text{ m/s}^2$   
 Sapma  $K = 1,5 \text{ m/s}^2$

Aşırı gürültü ve titreşim oluşması sebebiyle uzun süreli çalışmaktan kaçınılmalıdır.

#### Makineden kaynaklanan gürültü ve titreşim oluşmasını asgariye indirin!

- Sadece hasarlı ve arızalı olmayan aletler kullanın.
- Aletlerin düzenli olarak bakımını yapın ve temizleyin.
- Çalışma tarzınızı alete göre ayarlayın.



- Aletlerinize aşırı yüklenmeyin.
- Gerektiğinde arızalı aletin kontrol edilmesini sağlayın.
- Aleti kullanmadığınızda kapatın.

#### **Dikkat!**

#### **Kalan riskler**

**Bu elektrikli aleti, kullanma talimatına uygun şekilde kullansanız dahi yine de bazı riskler mevcut kalır. Bu elektrikli aletin yapı türü ve modeli itibarı ile aşağıda açıklanan tehlikeler meydana gelebilir:**

1. Uygun bir kulaklık takılmadığında işitme hasarlarının oluşması.
2. Elektrikli alet uzun süre kullanıldığında veya talimatlara göre kullanılmadığında veya bakımı düzgün şekilde yapılmadığında el-kol titreşiminden kaynaklanan sağlık hasarlarının oluşması.

## **5. Çalıştırmadan önce**

### **5.1. Parçaların montajı**

Makinenin bazı parçaları sökülmüş olarak sevk edilir. Aşağıda açıklanan talimatlara riayet edildiğinde montaj işlemi kolay şekilde yapılabilir. **Dikkat!** Montaj ve bakım çalışmaları için makinenin sevkiyat içeriğinde bulunmayan şu aletlere gerek duyarsınız:

- Yassı yağ toplama kabı (yağ değiştirme işlemi için)
- Ölçüm kabı 1 Litre (yağ / benzine dayanıklı)
- Benzin bidonu
- Huni (Deponun dolum deliğine uygun büyüklükte)
- Mutfak bezi (yağ / benzin artıklarını silmek için; kullanılmış olan bez atılması için benzinliğe verilecektir)
- Benzin emme pompası (Plastik tip, yapı marketlerinden temin edilebilir)
- El pompalı yağdanlık (yapı marketlerinden temin edilebilir)
- Motor yağı

### **Montaj**

1. Üst ve alt dümeni (Poz. 3) Şekil 3a-3b'de gösterildiği gibi monte edin. İstenilen sap yüksekliğine göre sabitleme deliklerinden birini seçin.  
**Önemli!** Her iki tarafta da aynı yüksekliği ayarlayın!
2. Çalıştırma ipi sapını (Poz. 9) öngörülen kanca-ya Şekil 3c'de gösterildiği gibi asın.

3. Tel mekanizmalarını kablo klipsi (Poz. 10) ile Şekil 3d'de gösterildiği gibi dümene bağlayın.
4. Çim dışarı atma kapağını (Poz. 5a) bir elinizle kaldırın ve çim toplama torbasını (Poz. 4a) Şekil 4a'da gösterildiği gibi asın.

### **5.2. Kesim yüksekliğinin ayarlanması**

**Uyarı! Kesim yüksekliğinin ayarlanması sadece motor kapatıldığında yapılacaktır.**

- Kesim yüksekliği ayarlaması merkezi olarak kesim yüksekliği ayar kolu (Şekil 7/Poz. 8) ile yapılabilir. Burada farklı kesim yüksekliği ayarlanabilir.
- Ayar kolunu dışa doğru çekin ve istenilen kesim yüksekliğini ayarlayın. Kol istenilen pozisyonda yerine sabitlenir.

## **6. Kullanma**

### **Uyarı!**

**Çim biçme makinesi sevk edildiğinde motor içinde yağ ve benzin bulunmaz. Bu nedenle motoru çalıştırmadan önce motora mutlaka yağ ve benzin doldurmanız gerekmektedir.**

1. Motorun yağ seviyesini kontrol edin (bakınız 7.2.1).
2. Yakıt dolumu yaparken huni ve ölçekli kab kullanın. Benzinin temiz olmasını kontrol edin.

**İkaz:** Daima emniyetli yedek benzin deposu kullanın. Benzin dolum işlemi esnasında sigara içmeyin. Benzin dolumu yapmadan önce motoru durdurun ve birkaç dakika soğumasını bekleyin.

3. Buji kablosunun bujiye bağlı olup olmadığını kontrol edin.

### **Motor Start/Stop kolunun güvenlik kontrolü**

Çim biçme makinesi, istenmeden çalıştırmayı engellemek ve tehlike durumunda motor ve bıçağın hızlı şekilde durmasını sağlamak için motor start/stop kolu ile donatılmıştır (Şekil 5a/Poz. 1a). Çim biçme makinesini çalıştırmak istediğinizden önce kola basmanız (Şekil 5b) gerektir. Motor start/stop kolu bırakıldığında kol başlangıç pozisyonuna geri dönmelidir (Şekil 5a).

Çim biçme işlemine başlamadan önce, kol ve tel mekanizmasının doğru şekilde çalıştığını ve fonksiyonlarını yerine getirdiğinden emin olmak için bu işlemi birkaç kez gerçekleştirin.

Motor çalıştığında bu testi tekrarlayın. Motor start/stop kolu bırakıldığında motor birkaç saniye içinde durmalıdır. Motor bu süre içinde durmadığında Müşteri Hizmetlerine başvurun.

**Tehlike:** Motor çalışmaya başladığında bıçaklar da dönmeye başlar.

### 6.1 Motoru çalıştırma

1. Buji kablosunun bujiye bağlı olup olmadığını kontrol edin.
2. Yakıt pompasını (primer) (Şekil 6/ Poz.2) 3 kez pompalayın. Motor sıcak olduğunda pompalamanız gerekmez.
3. Çim biçme makinesi motorunun arkasına geçin. Bir eliniz Motor start/stop kolunda (Şekil 5b) olmalıdır. Diğer eliniz ise çalıştırma ipini tutmalıdır.
4. Motoru çalıştırma ipi ile (Şekil 1/ Poz.9) çalıştırın. Çalıştırmak için önce ipin sapını yakl. 10-15 cm (bir direnç hissedinceye kadar) dışarı çekin, sonra kuvvetlice çekin. Motor çalışmadığında tekrar çalıştırma ipini çekerek çalıştırmayı deneyin.

**Uyarı!** Çalıştırma ipinin geri fırlamasını engelleyin.

**Uyarı!** Soğuk havalarda çalıştırma işlemini birkaç kez tekrarlamamız gerekli olabilir.

### Sürüş ünitesi

Gaz kolu/Kavrama kolu (Şekil 5a/Poz. 1b):

Bu kola bastığınızda (Şekil 5c) sürüş ünitesi kavraması kapatılır ve çim biçme makinesi motor çalışırken hareket etmeye başlar. Hareket halindeki çim biçme makinesini durdurmak için sürüş kolunu zamanında bırakın. Hareket etmeye başlama ve durma işlemini ilk çim biçme çalışmasına başlamadan önce deneme yaparak alışın.

### 6.2. Doğru çim biçme kuralları

#### Tehlike!

**Çim toplama torbası boşaltılırken ve motor daha çalışırken atık dışarı atma kapağını kesinlikle açmayınız. Dönmekte olan bıçak yaralanmalara sebep olabilir.**

**Atık dışarı atma kapağını ve çim toplama torbasını daima itinalı şekilde takın. Torbayı sökmeye başlamadan önce daima motoru durdurun.**

#### Her türlü ayar, bakım ve onarım

**çalışmasından önce motoru durdurun ve bıçağın durmasını bekleyin. Buji fişini çıkarın. Çim biçme işlemi**

Motor çim biçme kesim hızına, çim toplama torbası içine çim atma ve uzun motor kullanım ömrü için tasarlanmıştır.

Makinenin bıçakları daima keskin durumda tutulacaktır, aksi takdirde körelmiş bıçaklar ile yapılan biçme işlemi sonucunda çimler tam kesilemeyecek ve sararacaktır.

Kesilen alanın temiz bir görünüm sergilemesi için çim biçme makinesini mümkün olduğunca düz yönde hareket ettirin. Burada kesim hattı bir sonraki kesim hattı ile birkaç santimetre üst üste gelmelidir. Böylece kesilmemiş şeritlerin kalması önlenir.

Çim biçme makinesi gövdesinin alt tarafını temiz tutun ve çim artıklarını mutlaka temizleyin. Çim artıkları çalıştırma işlemini zorlaştırır, kesme kalitesini ve kesilen çimin dışarı atılmasını etkiler.

Eğimli arazilerde kesme yönü eğimin enine doğru olmalıdır. Çim biçme makinesinin kaymasını makineyi yukarı doğru pozisyonlayarak engelleyin. Kesim yüksekliğini çimin gerçek uzunluğuna göre seçin. Gerektiğinde birden fazla kesim yapın ve her defasında azami 4 cm uzunlukta kesin.

Bıçak üzerinde herhangi bir kontrol işlemi yapmadan önce motoru durdurun. Motor durdurulduktan sonra bıçağın birkaç saniye daha dönmeye devam edeceğine dikkat edin. Kesinlikle bıçağı elden durdurmayı denemeyin.

Bıçağın doğru şekilde bağlı, iyi durumda ve iyi şekilde bilenip bilenmediğini düzenli olarak kontrol edin. Bıçak körelmiş durumda bıçağı bileyin veya yenisi ile değiştirin. Dönmekte olan bıçak herhangi bir cisme çarptığında çim biçme makinesini durdurun ve bıçağın tamamen durmasını bekleyin. Bıçak tamamen durduktan sonra bıçak ve bıçak tutma elemanının durumunu kontrol edin. Bu elemanların hasar görmesi durumunda değiştirilecektir.

### 6.3 Motoru durdurma

**Motoru durdurmak için Motor-Start-/Stop kolunu bırakın (Şekil 5a/Poz. 1a).** Motorun çalıştırılmasını önlemek için buji kablosu fişini bujiden sökün. Makineyi yeniden çalıştırmadan önce motor freni tel mekanizmasının fonksiyon durumunu kontrol edin. Tel mekanizmasının doğru şekilde monte edilip edilmediğini kontrol edin. Tel mekanizması bükülü veya hasarlı olduğunda değiştirilecektir.

### 6.4 Çim toplama torbasını boşaltma

Çim toplama torbası dolduğunda hava geçişi azalır ve dolum seviye göstergesi (4b) toplama torbasına yanaşır (Şekil 13). Bu durumda çim toplama torbasını boşaltın ve çıkış kanalını temizleyin.

**Dikkat! Toplama torbasını sökmeye önce motoru durdurun ve bıçağın durmasını bekleyin.**

Çim toplama torbasını sökerken bir elinizle atık dışarı atma kapağını kaldırın ve diğer elinizle torbayı sapından tutarak çıkarın (Şekil 4a). İş güvenliği sebeplerinden dolayı torba yerinden çıkarılırken atık dışarı atma kapağı kapanır ve dışarı atma deliğini kapatır. Delikte birkaç çim artıkları kaldığında, motoru daha kolay çalıştırmak için çim biçme makinesini yaklaşık 1 m geri çekin.

Bıçak bölümünde ve çalışma aleti içinde bulunan çim artıklarını kesinlikle eliniz veya ayağınız ile temizlemeyin, bunun için uygun yardımcı aletleri, örneğin fırça veya el süpürgesi kullanın.

Çim artıklarının iyi derecede toplanmasını sağlamak için, toplama torbası ve özellikle ağır içi kullanımdan sonra temizlenmelidir.

Çim toplama torbasını sadece motor kapalı ve bıçak durmuş vaziyetteyken takın.

Bir elinizle atık dışarı atma kapağını kaldırın ve diğer elinizle torbayı sapından tutarak üst taraftan yerine takın.

## 7. Temizleme, Bakım, Depolama, Transport ve Yedek Parça Siparişi

### Tehlike!

Motor çalışırken ve ateşleme sisteminin akım geçiren bölümleri üzerinde kesinlikle çalışma yapmayın veya bu bölümlere temas etmeyin. Bütün bakım ve temizleme çalışmalarına başlamadan önce buji kablosu fişini bujiden sökün. Makine çalışırken alet üzerinde hiçbir çalışma yapmayın. Bu Kullanma Talimatında açıklanmayan çalışmalar sadece yetkili servisler tarafından yerine getirilecektir.

### 7.1 Temizleme

Her kullanımdan sonra çim biçme makinesi itinalı bir şekilde temizlenecektir. Özellikle makinenin alt tarafı ve bıçak bağlantı yuvası temizlenecektir. Bu çalışma için dümeni aşağı bastırarak çim biçme makinesini arkaya doğru yatırın.

**Uyarı:** Çim biçme makinesini arkaya yatırmadan önce benzin pompası ile yakıt deposundaki benzini tamamen boşaltın. Çim biçme makinesi 90 dereceden fazla yatırılmamalıdır. Pislikler ve çim artıkları hemen biçme işleminden sonra temizlendiğinden kolay temizlenir. Kurumuş olan çim artıkları ve pislikler çim biçme işlemini zorlaştırabilir. Çim çıkış kanalının çim artıkları ile tıkanmış olup olmadığını kontrol edin ve gerektiğinde temizleyin. Çim biçme makinesini kesinlikle su tutarak veya yüksek basınçlı temizleme makinesi ile temizlemeyin. Motor kuru kalmalıdır. Soğuk temizleyici veya temizleme benzini gibi tahriş edici malzemelerin kullanılması yasaktır.

### 7.2 Bakım

**Bakım periyotları ekteki benzin motorlu makineler için geçerli servis defterinde belirtilmiştir.**

**Dikkat:** Kirli bakım malzemesi ve işletme malzemelerini bu atıklar için öngörülen toplama merkezlerine teslim edin.

### 7.2.1 Benzin motoru

**Uyarı!** Motoru kesinlikle yağsız veya az yağ do-lumu ile çalıştırmayın. Aksi takdirde motorda ağır hasarlar meydana gelebilecektir.

### Yağ seviyesinin kontrol edilmesi:

Çim biçme makinesini düz bir zemin üzerine koyun. Yağ çubuğunu (Şekil 9a/Poz. 7) sola döndürerek çıkarın ve yağ çubuğu üzerindeki yağı silin. Yağ çubuğunu dayanıncaya kadar tekrar deliğe

takın, fakat civatasını sıkmayın. Yağ çubuğunu çıkarın ve yatay pozisyonda yağ seviyesini okuyun. Yağ seviyesi, yağ çubuğu üzerindeki min. ve max. (Şekil 9b) yazıları arasında olmalıdır.

### Yağ değiştirme

Motor yağı değiştirme işlemi motor dururken fakat halen sıcak olduğunda gerçekleştirilecektir.

1. Çim tutma torbasının sökülmüş olduğunu kontrol edin.
2. Benzin pompası ile benzin deposunu boşaltın, depo içinde kalan benzin tamamen tüketilinceye kadar motoru çalıştırmaya devam edin.
3. Çim biçme makinesinin yanına bir yağ toplama kabı yerleştirin.
4. Yağ dolum deliği civatasını (Poz. 7) açın ve çim biçme makinesi 90° yana devirin.
5. Sıcak yağ, açılan yağ dolum deliğinden yağ toplama kabı içine akar.
6. Kullanılmış yağ tamamen boşaldıktan sonra çim biçme makinesini tekrar dikey pozisyona getirin.
7. Yağ deposuna, yağ çubuğunun üst işaretine kadar motor yağı doldurun.
8. Dikkat! Yağ seviyesini kontrol etmek için yağ çubuğunu civatalamayın sadece vida dişine kadar takın.
9. Kullanılmış yağ geçerli atık yönetmeliklerine göre bertaraf edilecektir.

### 7.2.2 Bıçaklar

İş güvenliği sebeplerinden dolayı bıçakların bi- lenmesini, balans ayarının yapılmasını ve monte edilmesini yetkili servise yaptırın. Optimal bir biçme sonucu elde etmek için bıçağın yılda bir kez kontrol ettirilmesi tavsiye edilir.

### Bıçağın değiştirilmesi (Şekil 8)

Bıçak takımının değiştirilmesinde sadece orijinal yedek parçalar kullanılacaktır. Bıçak üzerinde belirtilen numara ve işaretler yedek parça listesinde belirtile numara ile aynı olacaktır. Kesinlikle başka tip bıçak takmayın.

### Hasarlı bıçaklar

Gösterilen tüm titizliğe ve dikkatli çalışmaya rağmen makine herhangi bir cisme çarptığında motoru derhal durdurun ve buji kablosunun fişini çıkarın. Çim biçme makinesini yana yatırın ve bıçakların hasar görüp görmediğini kontrol edin. Hasar görmüş veya bükülmüş olan bıçakların değiştirilmesi gerekir. Kesinlikle bükülmüş olan bıçakları düzeltmeyin. Kesinlikle bükülmüş veya aşırı derecede aşınmış olan bıçaklar ile

çalışmayın, aksi takdirde makinede titreşim meydana gelecek ve çim biçme makinesi üzerinde diğer arızalar meydana gelecektir.

Uyarı: Hasarlı bıçaklar ile çalışıldığında ayrıca yaralanma tehlikesi de vardır.

### 7.2.3 Tekerlek aksları ve göbekleri

Bu elemanlar sezon başına bir kez gres yağı ile hafifçe yağlanmalıdır. Bunun için tekerlek kapaklarını tornavida ile çıkarın ve tekerleklerin bağlantı civatalarını sökün.

### 7.2.4 Tel mekanizmalarının bakımı ve ayarı

Tel mekanizmalarını sık olarak yağlayın ve kolay hareket edip etmediğini kontrol edin.

### 7.2.5 Hava filtresinin bakımı (Şekil 10)

Kirlenmiş olan hava filtresinden karbüratöre daha az hava gireceğinden motor gücü azalır. Çalışma ortamındaki havada aşırı derecede toz bulunduğu hava filtresi daha sık olarak kontrol edilmelidir. Hava filtresini basınçlı hava ile üfleterek veya sert bir yere vurarak temizleyin

### 7.2.6 Bujinin bakımı

Bujiyi bakır telli fırça ile temizleyin.

1. Buji fişini (Şekil 11/Poz. A) döndürerek sökün.
2. Bujiyi buji anahtarı ile sökün.
3. Montaj işlemi sökme işleminin tersi yönünde gerçekleşir.

### 7.2.7 Kayış kontrolü

Bıçağı Madde 7.2.2'de açıklandığı şekilde sökün. Kayışın kontrol edilebilmesi için kayış koruma kapağını (Şekil 12 /Poz. 5b) sökün.

### 7.2.8 Onarım

Onarım veya bakım çalışmalarından sonra tüm iş güvenliği parçalarının takılmış olup olmadığını ve bunların mükemmel durumda olup olmadıklarını kontrol edin. Yaralanmaya sebep olacak parçaları üçüncü şahıslar ve çocukların erişemeyeceği yerde saklayın.

**Uyarı!** Ürün sorumluluğu kanununa göre talimatlara aykırı yapılan onarım çalışmaları veya orijinal parça kullanılmaması veya firmamız tarafından kullanımına izin verilmemiş parçaların kullanılmasından kaynaklanan hasarlardan firmamız herhangi bir sorumluluk üstlenmez. Aynı şekilde uygun şekilde yapılmayan onarım çalışmaları sonucunda meydana gelen hasarlardan da firmamız herhangi bir sorumluluk üstlenmez. Bu çalışmalar için yetkili servis veya uzman bir eleman görevlendirin. Bu durum aynı zamanda aksesuar parçaları için de geçerlidir.

### 7.2.9 Çalışma saatleri

Çalışma saatleri için farklı şehirlerde farklı olarak uygulanabilen resmi çalışma saatlerini dikkate alınız.

### 7.3 Saklama işlemi için çim biçme makinesinin hazırlanması

**İkaz!** Benzin malzemesini kapalı mekanlarda, ateş yakınında veya sigara içerken boşaltmayın. Benzin gazları patlamaya veya yangına sebep olabilir.

1. Benzin pompası kullanarak yakıt deposu içindeki benzini boşaltın.
2. Motoru çalıştırın ve motor içinde kalan benzin tamamen tüketilinceye kadar motoru çalışmaya bırakın.
3. Her sezon sonunda yağ değiştirme işlemi yapın.
4. Bujiyi silindir kapağından sökün. Silindir içine yağdanlık ile yakl. 20 ml yağ doldurun. Çalıştırma ipini yavaşça çekin ve böylece yağın silindiri kaplamasını sağlayın. Bujiyi tekrar yerine takın.
5. Silindir ve motor gövdesinin soğutma kanatlarını temizleyin.
6. Makinenin boyasını korumak için tüm makineyi temizleyin.
7. Çim biçme makinesini iyi havalandırılmış bir yerde saklayın.

### 7.4 Transport işlemi için çim biçme makinesinin hazırlanması

**İkaz!** Benzin malzemesini kapalı mekanlarda, ateş yakınında veya sigara içerken boşaltmayın. Benzin gazları patlamaya veya yangına sebep olabilir.

1. Benzin pompası kullanarak yakıt deposu içindeki benzini boşaltın.
2. Motoru çalıştırın ve motor içinde kalan benzin tamamen tüketilinceye kadar motoru çalışmaya bırakın.
3. Motor sıcak durumdayken motor yağını boşaltın.
4. Buji kablosu fişini bujiden sökün.
5. Silindir ve motor gövdesinin soğutma kanatlarını temizleyin.
6. Çalıştırma ipini (Şekil 3c) kancadan çıkarın. Şekil 3b'de gösterildiği gibi dümenin solunda ve sağındaki bağlantıyı gevşetin ve üst dümeni aşağıya katlayın. Kelebek somunları açın ve üst dümeni aşağıya doğru katlayın. Katlama esnasında tel mekanizmalarının bükülmeme-

sine dikkat edin.

7. Sürtmeyi önlemek için motor, üst ve alt dümen arasına birkaç kat oluklu mukavva koyun.
8. Transport esnasında makinenin kayması sonucunda hasar ve yaralanmayı önlemek için yükü yeterli derecede emniyet altına alın.

### 7.5 Sarf ve aşınma malzemeleri ve yedek parçalar

Yedek parçalar, örneğin motor yağı, kayış, buji, hava filtresi, benzin filtresi veya bıçak gibi sarf ve aşınma parçaları garanti kapsamına dahil değildir.

### 7.6 Yedek parça siparişi:

Yedek parça siparişi yapılırken şu bilgiler verilmelidir:

- Cihaz tipi
- Cihazın ürün numarası
- Cihazın kod numarası
- İstenilen yedek parçanın yedek parça numarası

Güncel bilgiler ve fiyatlar internette [www.isc-gmbh.info](http://www.isc-gmbh.info) sayfasında açıklanmıştır.

## 8. Bertaraf etme ve geri kazanım

Transport hasarlarını önlemek için alet bir ambalaj içinde sevk edilir. Bu ambalaj hammaddedir ve böylece geri kazanılabilir veya geri kazanım sistemine iade edilebilir. Alet ve aksesuarları örneğin metal ve plastik gibi çeşitli malzemelerden meydana gelir. Arızalı parçaları evsel atıkların atıldığı çöpe atmayın. Alet, yönetmeliklere uygun şekilde bertaraf edilmesi için özel atık toplama merkezlerine teslim edilmelidir. Bu atık toplama merkezlerinin nerede olduğunu yerel yönetimlerden öğrenebilirsiniz.

## 9. Arıza arama planı

**İkaz bilgisi:** Herhangi bir ayarlama veya onarım çalışmasını yapmadan önce motoru durdurun ve buji kablosunu sökün.

**İkaz bilgisi:** Ayarlama veya onarım çalışmasından sonra motor birkaç dakika çalıştığında, egzoz ve diğer parçaların kızgın olduğunu dikkate alın. Bu nedenle yanma nedeniyle oluşacak yaralanmaları önlemek için bu parçalara dokunmayın.

Arıza	Olası sebepleri	Giderilmesi
Motor düzensiz çalışıyor, motorda aşırı derecede titreşim mevcut	<ul style="list-style-type: none"> <li>- Civatalar gevşek</li> <li>- Bıçak bağlantısı gevşek</li> <li>- Bıçak balans bozukluğu</li> </ul>	<ul style="list-style-type: none"> <li>- Civataları kontrol edin</li> <li>- Bıçak bağlantısını kontrol edin</li> <li>- Bıçakları değiştirin</li> </ul>
Motor çalışmıyor	<ul style="list-style-type: none"> <li>- Motor Start/Stop koluna basılmadı</li> <li>- Gaz kolunun ayarı yanlış (bulunması halinde)</li> <li>- Buji arızalı</li> <li>- Yakıt deposu boş</li> <li>- Yakıt pompasına (primer) basılmadı (bulunması halinde)</li> </ul>	<ul style="list-style-type: none"> <li>- Motor Start/Stop koluna basın</li> <li>- Ayarı kontrol edin (bulunması halinde)</li> <li>- Bujiyi değiştirin</li> <li>- Yakıt deposunu doldurun</li> <li>- Yakıt pompasına (primer) basın (bulunması halinde)</li> </ul>
Motor düzensiz çalışıyor	<ul style="list-style-type: none"> <li>- Hava filtresi kirlî</li> <li>- Buji kirlî</li> </ul>	<ul style="list-style-type: none"> <li>- Hava filtresini temizleyin</li> <li>- Bujiyi temizleyin</li> </ul>
Çimler sararıyor, kesim düzensiz	<ul style="list-style-type: none"> <li>- Bıçak körelmiştir</li> <li>- Kesim yüksekliği çok az</li> <li>- Motor devri çok az</li> </ul>	<ul style="list-style-type: none"> <li>- Bıçağı bileyin</li> <li>- Doğru yüksekliğe ayarlayın</li> <li>- Gaz kolunu max. ayarına ayarlayın (bulunması halinde)</li> </ul>
Çim atışı yetersiz	<ul style="list-style-type: none"> <li>- Motor devri çok az</li> <li>- Kesim yüksekliği çok az</li> <li>- Bıçaklar aşınmıştır</li> <li>- Toplama torbası tıkanıklığı</li> </ul>	<ul style="list-style-type: none"> <li>- Gaz kolunu max. konuma ayarlayın</li> <li>- Doğru şekilde ayarlayın</li> <li>- Bıçağı değiştirin</li> <li>- Torbayı boşaltın</li> </ul>

Ürünlerinin dokümantasyonu ve evraklarının kısmen olsa dahi kopyalanması veya başka şekilde çoğaltılması, yalnızca iSC GmbH firmasının özel onayı alınmak şartıyla serbesttir.

Teknik değişiklikler olabilir

## Servis Bilgileri

Garanti Belgesinde belirttiğimiz ülkelerde uzman servis partnerleri ile birlikte çalışırız, bu partnerlerin irtibat bilgileri Garanti Belgesinde açıklanmıştır. Onarım, yedek parça ve sarf malzemesi ihtiyaçlarında bu partner kuruluşlarımız sizlere memnuniyetle yardımcı olacaktır.

Bu ürünümüzde aşağıda açıklanan parçalar doğal veya kullanımdan kaynaklanan bir aşınmaya maruz kalırlar ve aşağıda açıklanan sarf malzemelerine ihtiyaç duyulur.

Kategori	Örnek
Aşınma parçaları*	Hava filtresi, tel mekanizmaları, tutma sepeti, lastikler, kavrama
Sarf malzemesi/Sarf parçaları*	Bıçak
Eksik parçalar	

\* sevkiyatın içeriğine dahil olması zorunlu değildir!

Ayıplı mal veya eksik parça söz konusu olduğunda durumu internette [www.isc-gmbh.info](http://www.isc-gmbh.info) sayfasına bildirmenizi rica ederiz. Arıza bildiriminizde arızayı ayrıntılı olarak açıklayın ve bunun için aşağıda açıklanan soruları cevaplayın:

- Alet hiç bir kez çalıştı mı yoksa baştan beri mi arızalıydı?
- Arıza meydana gelmeden önce herhangi anormal bir durum dikkatinizi çekti mi (arıza öncesi semptomları)?
- Sizce aletin arızalı ana işlevi nedir (ana semptom)?  
Bu işlevi açıklayınız.

## Garanti belgesi

Sayın Müşterimiz,

ürünlerimiz üretim esnasında sıkı bir kalite kontrolden geçirilir. Buna rağmen alet veya cihazınız tam doğru şekilde çalışmadığında ve bozulduğunda bu durumdan çok üzgün olduğumuzu belirtir ve bozuk olan aleti Garanti Belgesi üzerinde açıklanan adrese göndermenizi veya aleti satın aldığınız mağazaya başvurmanızı rica ederiz. Garanti haklarından faydalanmak için aşağıdaki kurallar geçerlidir:

1. Bu garanti koşulları sadece, ürünü ticari olarak veya serbest meslek uygulamalarında kullanmayacak olan tüketiciler yani gerçek kişiler için geçerlidir. Bu garanti koşulları, ilgili üretici firmanın yasal garanti hükümlerine ek olarak müşterilerine tanıdığı ek maddeleri düzenler. Kanuni Garanti Haklarınız bu Garanti düzenlemesinden etkilenmez ve saklı kalır. Garanti kapsamında sunduğumuz hizmetler ücretsizdir.
2. Söz konusu garanti hizmeti kapsamı sadece ilgili üretici firmadan satın aldığınız yeni alet için geçerli olup malzeme veya imalat hatasını kapsar. Ayıplı malın telafisi, ilgili arızanın giderilmesi veya aletin yenisi ile değiştirilmesi ile sınırlıdır ve bu seçim firmamıza aittir. Aletlerimizin ve cihazlarımızın ticari ve endüstriyel kullanım amacı için tasarlanmadığını lütfen dikkate alınız. Bu nedenle aletin ticari ve endüstriyel işletmelerde kullanılması veya benzer çalışmalarda çalıştırılması durumunda Garanti Sözleşmesi geçerli değildir.
3. Garanti kapsamına dahil olmayan durumlar:
  - Montaj talimatına veya yönetmeliklere aykırı yapılan montajlardan ve tesisatlardan kaynaklanan hasarlar, kullanma talimatına riayet etmeme nedeniyle oluşan hasarlar (örneğin yanlış bir şebeke gerilimine veya akım türüne bağlama gibi), kullanım amacına veya talimatlara aykırı kullanımdan kaynaklanan hasarlar veya bakım ve güvenlik talimatlarına riayet edilmemesinden kaynaklanan hasarlar veya aletin anormal çevre koşullarına maruz bırakılması veya bakım ve temizlik çalışmalarının yetersiz olmasından kaynaklanan hasarlar.
  - Kullanım amacına veya talimatlara aykırı kullanımdan kaynaklanan hasarlar (örneğin alete aşırı yüklenme veya kullanımına izin verilmeyen alet veya aksesuar), aletin/cihazın içine yabancı maddenin girmesi (örneğin kum, taş veya toz, transport hasarları), zor kullanma veya harici zorlamalardan kaynaklanan hasarlar (örneğin aşağı düşme nedeniyle oluşan hasar).
  - Kullanıma bağlı olağan veya diğer doğal aşınma nedeniyle oluşan hasarlar.
4. Garanti süresi 24 aydır ve garanti süresi aletin satın alındığı tarihte başlar. Arızayı tespit ettiğinizde garanti hakkından faydalanma talebi, garanti süresi dolmadan iki hafta önce bildirilmelidir. Garanti süresi dolduktan sonra garanti hakkından faydalanma talebinde bulunulamaz. Aletin onarılması veya değiştirilmesi garanti süresinin uzamasına yol açmaz ayrıca onarılan alet veya takılan parçalar için yeni bir garanti süresi oluşmaz. Bu aynı zamanda yerinde verilen Servis Hizmetleri için de geçerlidir.
5. Garanti haklarınızdan faydalanmak istediğinizde arızalı aleti [www.isc-gmbh.info](http://www.isc-gmbh.info) sayfasına bildirin. Kasa fişi veya yeni aletinizi satın aldığınızı belgeleyen diğer bir evrağı hazır tutun. Kasa fişi veya tip etiketi olmaksızın gönderilen aletler, aletin tam olarak tanımlanma olanağının bulunmaması nedeniyle garanti hizmetleri dışındadır. Aletinizin arızası garanti hizmetleri kapsamındaysa en kısa zamanda onarılmış veya yeni bir alet adresinize gönderilecektir.

Ayrıca garanti kapsamına dahil olmayan veya garanti süresi dolan arızaları ücreti karşılığında memnuniyetle onarırız. Bunun için aleti lütfen Servis adresimize gönderin.

Aşınma, sarf ve eksik parçalar için bu Kullanma Talimatının servis bilgileri bölümündeki garanti koşullarında belirtilen kısıtlamalara atıfta bulununuz.



**Konformitätserklärung**

- D** erklärt folgende Konformität gemäß EU-Richtlinie und Normen für Artikel
- GB** explains the following conformity according to EU directives and norms for the following product
- F** déclare la conformité suivante selon la directive CE et les normes concernant l'article
- I** dichiara la seguente conformità secondo la direttiva UE e le norme per l'articolo
- NL** verklaart de volgende overeenstemming conform EU richtlijn en normen voor het product
- E** declara la siguiente conformidad a tenor de la directiva y normas de la UE para el artículo
- P** declara a seguinte conformidade, de acordo com as diretiva CE e normas para o artigo
- DK** attesterer følgende overensstemmelse i medfør af EU-direktiv samt standarder for artikel
- S** förklarar följande överensstämmelse enl. EU-direktiv och standarder för artikeln
- FIN** vakuuttaa, että tuote täyttää EU-direktiivin ja standardien vaatimukset
- EE** tõendab toote vastavust EL direktiivile ja standarditele
- CZ** vydává následující prohlášení o shodě podle směrnice EU a norem pro výrobek
- SLO** potrjuje sledečo skladnost s smernico EU in standardi za izdelek
- SK** vydáva nasledujúce prehlásenie o zhode podľa smernice EÚ a noriem pre výrobok
- H** a cikkekhez az EU-irányvonal és Normák szerint a következő konformitást jelenti ki
- PL** deklaruje zgodność wymienionego ponizej artykułu z następującymi normami na podstawie dyrektywy WE.
- BG** декларира съответното съответствие съгласно Директива на ЕС и норми за артикул
- LV** paskaidro šādu atbilstību ES direktīvai un standartiem
- LT** apibūdina šį atitikimą EU reikalavimams ir prekės normoms
- RO** declară următoarea conformitate conform directivei UE și normelor pentru articolul
- GR** δηλώνει την ακόλουθη συμμόρφωση σύμφωνα με την Οδηγία ΕΚ και τα πρότυπα για το προϊόν
- HR** potvrđuje sljedeću usklađenost prema smjernicama EU i normama za artikl
- BIH** potvrđuje sljedeću usklađenost prema smjernicama EU i normama za artikl
- RS** potvrđuje sledeću usklađenost prema smernicama EZ i normama za artikal
- RUS** следующим удостоверяется, что следующие продукты соответствуют директивам и нормам ЕС
- UKR** проголошує про зазначену нижче відповідність виробу директивам та стандартам ЄС на виріб
- MK** ja izjavува следната сообрзност согласно EУ-директивата и нормите за артикли
- TR** Ürünü ile ilgili AB direktifleri ve normları gereğince aşağıda açıklanan uygunluğu belirtir
- N** erklærer følgende samsvar i henhold til EU-direktivet og standarder for artikkel
- IS** Lýsir uppfyllingu EU-reglna og annarra staðla vöru

**Benzin-Rasenmäher GC-PM 46 S (Einhell)**

- 2014/29/EU
- 2005/32/EC\_2009/125/EC
- 2014/35/EU
- 2006/28/EC
- 2014/30/EU
- 2014/32/EU
- 2014/53/EU
- 2014/68/EU
- (EU)2016/426  
Notified Body:
- (EU)2016/425
- 2011/65/EU\_(EU)2015/863
- 2006/42/EC
- Annex IV  
Notified Body:  
Reg. No.:
- 2000/14/EC\_2005/88/EC
- Annex V
- Annex VI  
Noise: measured L<sub>WA</sub> = 92.9 dB (A); guaranteed L<sub>WA</sub> = 96 dB (A)  
P = 1.9 KW; L/Ø = 46 cm  
Notified Body: TÜV SÜD Industrie Service GmbH, Westendstrasse 199  
80686 München, Deutschland, Notified Body (0036)
- 2012/46/EU\_(EU)2016/1628  
Emission No.: e9\*2016/1628\*2017/656SRA1/P\*1031\*01 (V)

**Standard references: EN ISO 5395-1; EN ISO 5395-2; EN ISO 14982**

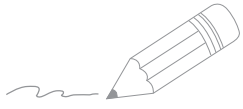
Landau/Isar, den 09.07.2019

Andreas Weichselgartner/General-Manager

Guihua/Product-Management

First CE: 14  
Art.-No.: 34.047.20 I.-No.: 11029  
Subject to change without notice

Archive-File/Record: NAPR019223  
Documents registrar: Markus Jehl  
Wiesenweg 22, D-94405 Landau/Isar



A series of 20 horizontal lines for writing, starting from the line where the pencil is positioned and extending downwards.



EH 08/2019 (01)

