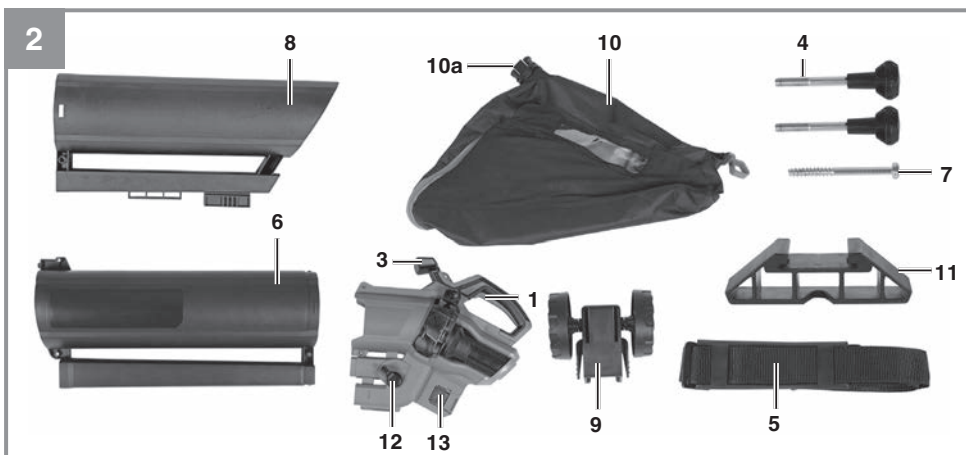
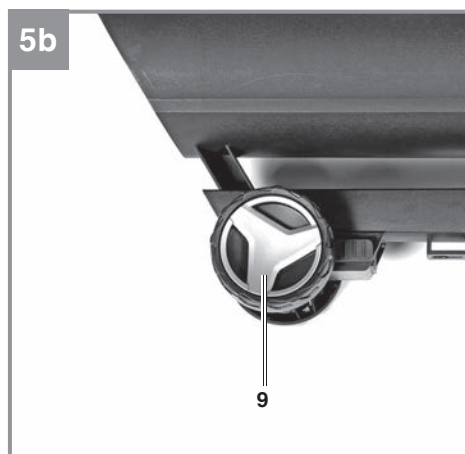
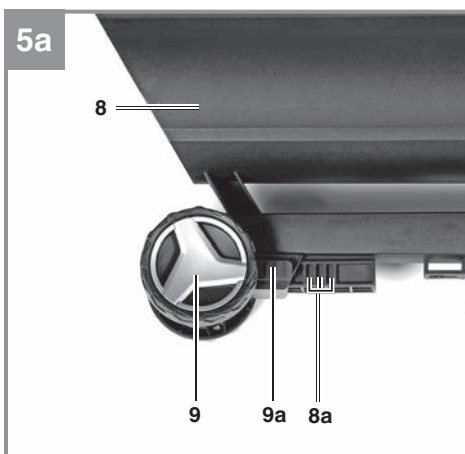
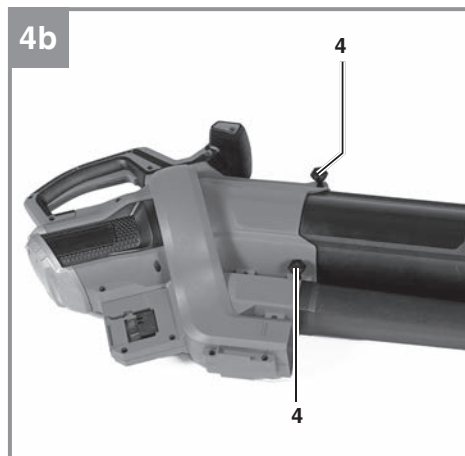
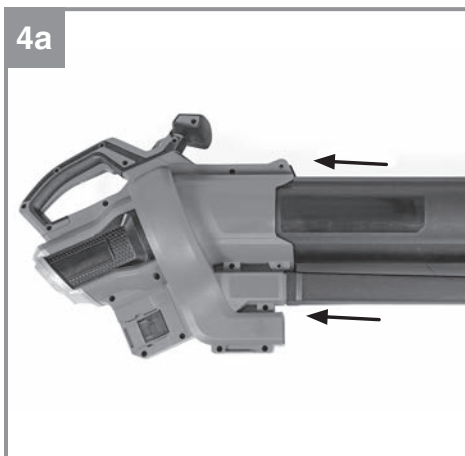
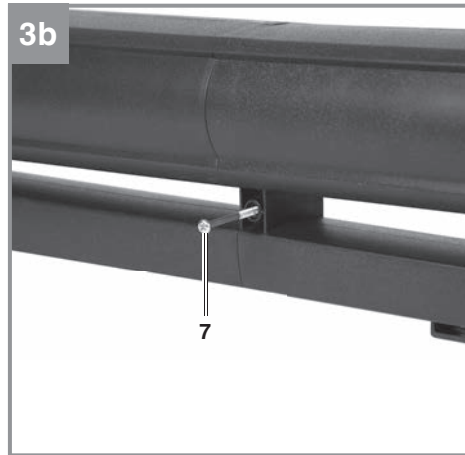
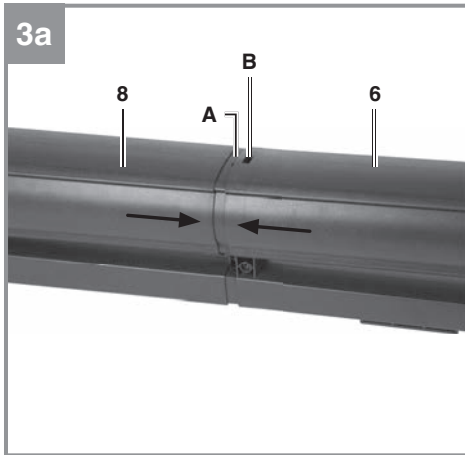
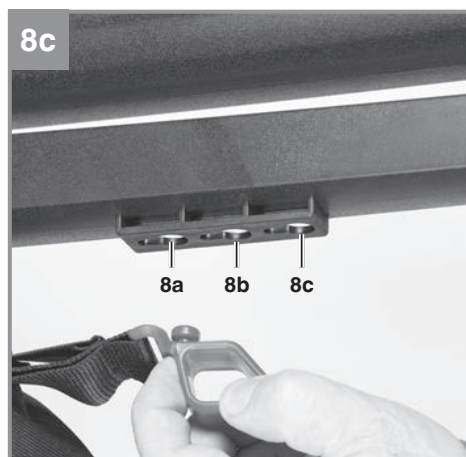
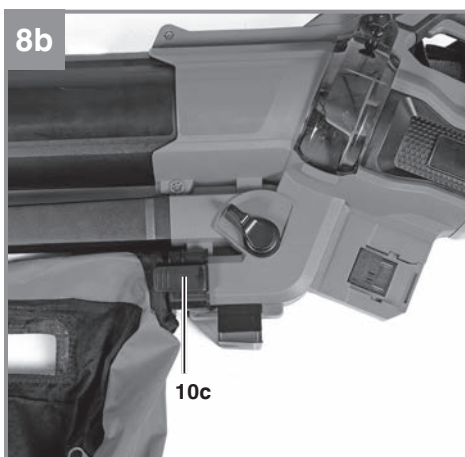
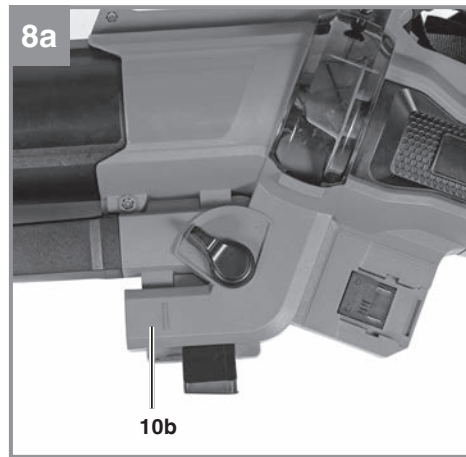
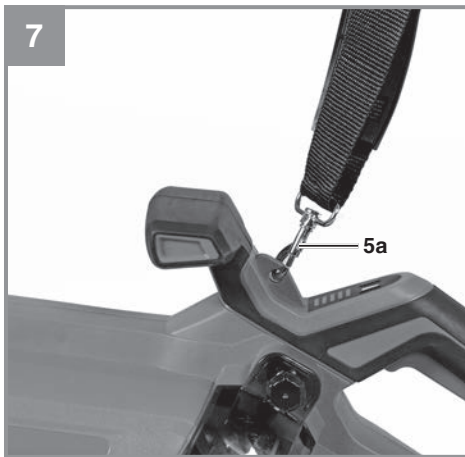
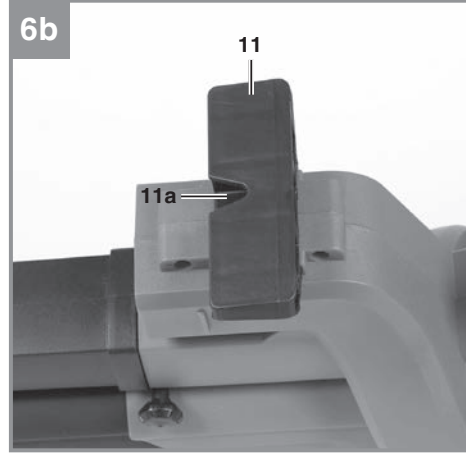
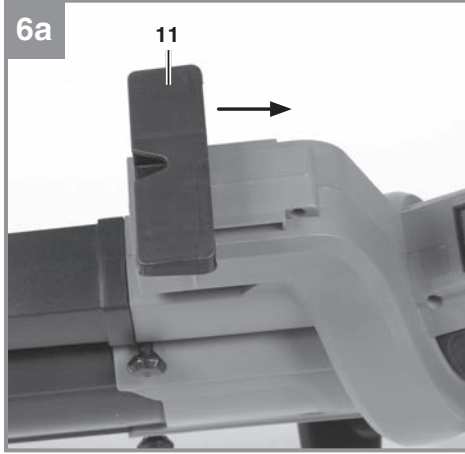


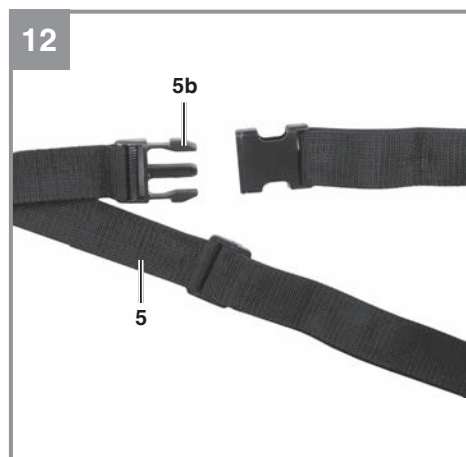
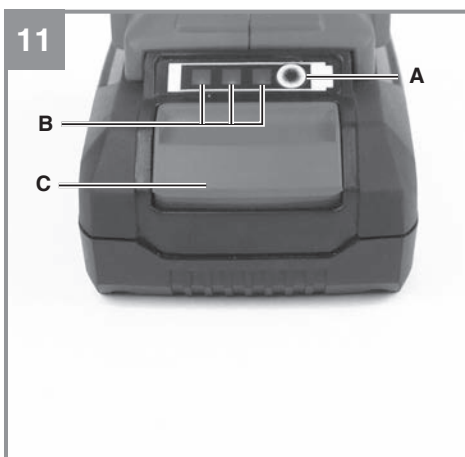
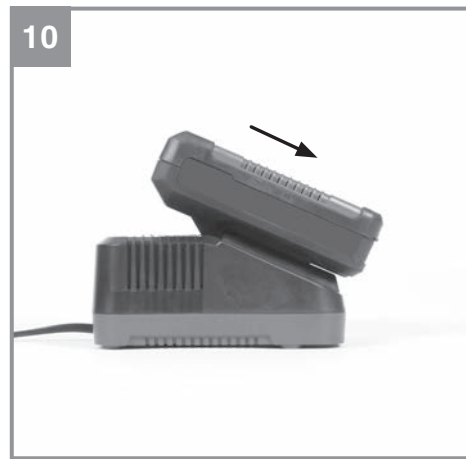
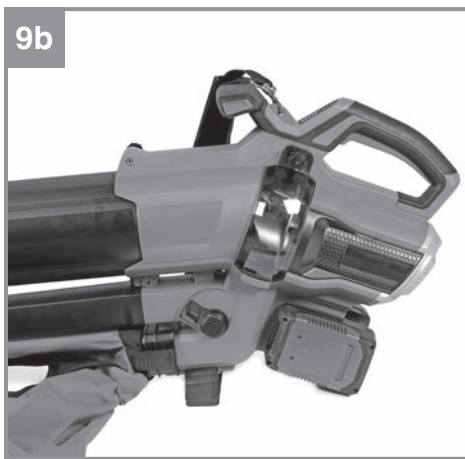
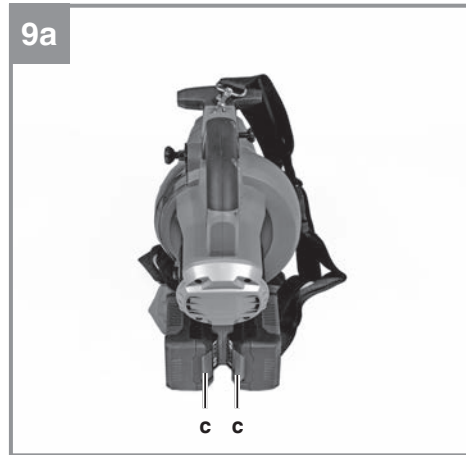
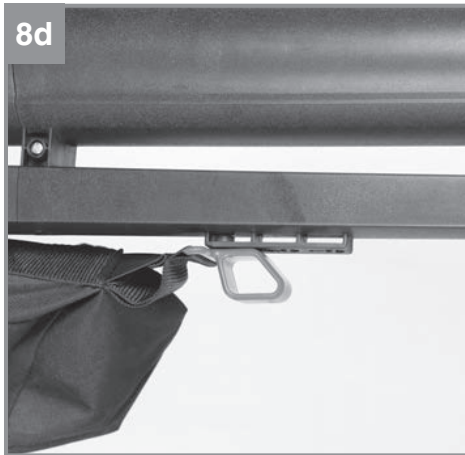
D	Originalbetriebsanleitung Akku-Laubsauger	FIN	Alkuperäiskäyttöohje Akkukäyttöinen lehti-imuri
GB	Original operating instructions Cordless blower vac	SLO	Originalna navodila za uporabo Sesalnik za listje na baterije
F	Instructions d'origine Aspirateur de feuilles sans fil	H	Eredeti használati utasítás Akkus-lombszívó
I	Istruzioni per l'uso originali Aspiratore di foglie a batteria	RO	Instrucțiuni de utilizare originale Aspirator de frunze cu acumulator
DK/ N	Original betjeningsvejledning Akku-løvsuger	GR	Πρωτότυπες Οδηγίες χρήσης Ναρροφητής φυλλων, με μπαταρια
S	Original-bruksanvisning Batteridrivnen lövsug	P	Manual de instrucções original Aspirador de folhas sem fio
CZ	Originální návod k obsluze Akumulátorový sběrač listí	HR/ BIH	Originalne upute za uporabu Akumulatorski usisavač lišća
SK	Originálny návod na obsluhu Akumulátorový vysávač listia	RS	Originalna uputstva za upotrebu Akumulatorski usisavač lišća
NL	Originele handleiding Accu-bladzuiger	PL	Instrukcją oryginalną Akumulatorowy odkurzacz do liści
E	Manual de instrucciones original Aspirador de hojas con batería	TR	Orijinal Kullanma Talimatı Akülü yaprak aspiratörü
		EE	Originaalkasutusjuhend Akumootoriga leheimur

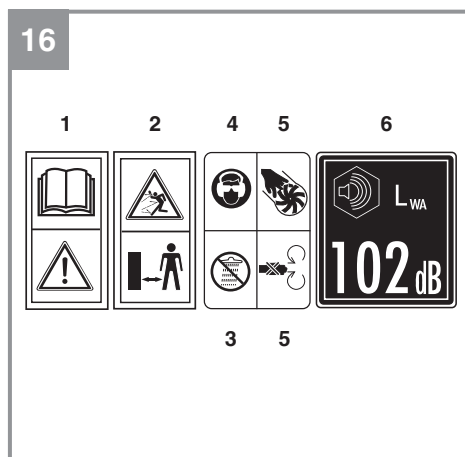
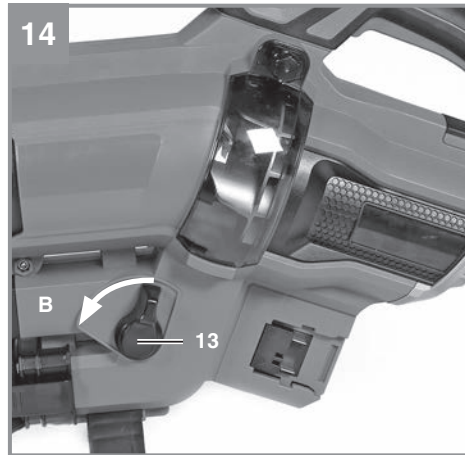
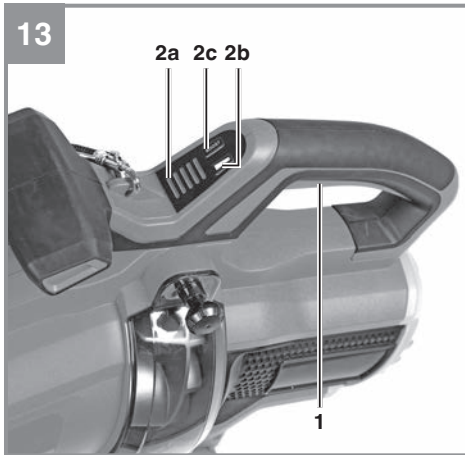
**Art.-Nr.: 34.336.40****I.-Nr.: 21011**











Gefahr!

Beim Benutzen von Geräten müssen einige Sicherheitsvorkehrungen eingehalten werden, um Verletzungen und Schäden zu verhindern. Lesen Sie diese Bedienungsanleitung / Sicherheitshinweise deshalb sorgfältig durch. Bewahren Sie diese gut auf, damit Ihnen die Informationen jederzeit zur Verfügung stehen. Falls Sie das Gerät an andere Personen übergeben sollten, händigen Sie diese Bedienungsanleitung / Sicherheitshinweise bitte mit aus. Wir übernehmen keine Haftung für Unfälle oder Schäden, die durch Nichtbeachten dieser Anleitung und den Sicherheitshinweisen entstehen.

Erklärung der verwendeten Symbole (siehe Bild 16)

1. Vor Inbetriebnahme Gebrauchsanleitung lesen.
2. Dritte aus dem Gefahrenbereich fernhalten
3. Bei Regen oder Schnee Gerät nicht benutzen. Gerät vor Nässe schützen.
4. Augen- und Gehörschutz tragen.
5. Rotierende Teile! Halten Sie die Hände und Füße fern von den Öffnungen.
6. Garantierter Schalleistungspegel

1. Sicherheitshinweise

Die entsprechenden Sicherheitshinweise finden Sie im beiliegenden Heftchen!

Warnung!

Lesen Sie alle Sicherheitshinweise, Anweisungen, Bebilderungen und technischen Daten, mit denen dieses Elektrowerkzeug versehen ist. Versäumnisse bei der Einhaltung der nachfolgenden Anweisungen können elektrischen Schlag, Brand und/oder schwere Verletzungen verursachen.

Bewahren Sie alle Sicherheitshinweise und Anweisungen für die Zukunft auf.

Kindern, Personen mit eingeschränkten körperlichen, sensorische oder geistigen Fähigkeiten oder unzureichender Erfahrung und Wissen oder Personen, welche mit den Anweisungen nicht vertraut sind, darf die Verwendung der Maschine nie gestattet werden. Lokale Vorschriften können eine Altersbeschränkung für den Anwender festlegen.

Die Maschine darf nie betrieben werden, wenn Personen, insbesondere Kinder, oder Haustiere in der Nähe sind.

2. Gerätebeschreibung und Lieferumfang**2.1 Gerätebeschreibung (Bild 1/2)**

1. Ein- /Ausschalter
2. Drehzahlregulierung mit Display
3. Zusatzhandgriff
4. Sternschraube M5
5. Tragegurt
6. Saugrohr hinten
7. Schneidschraube
8. Saugrohr vorne
9. Laufrollen
10. Fangsack
- 10a. Fangsackanschluss
11. Wandhalterung/Stütze
12. Umschalthebel Blasen/Saugen
13. Akkuaufnahme
14. Deckel

2.2 Lieferumfang

Bitte überprüfen Sie die Vollständigkeit des Artikels anhand des beschriebenen Lieferumfangs. Bei Fehlteilen wenden Sie sich bitte spätestens innerhalb von 5 Arbeitstagen nach Kauf des Artikels unter Vorlage eines gültigen Kaufbeleges an unser Service Center oder an die Verkaufsstelle, bei der Sie das Gerät erworben haben. Bitte beachten Sie hierzu die Gewährleistungstabelle in den Service-Informationen am Ende der Anleitung.

- Öffnen Sie die Verpackung und nehmen Sie das Gerät vorsichtig aus der Verpackung.
- Entfernen Sie das Verpackungsmaterial sowie Verpackungs- und Transportsicherungen (falls vorhanden).
- Überprüfen Sie, ob der Lieferumfang vollständig ist.
- Kontrollieren Sie das Gerät und die Zubehörteile auf Transportschäden.
- Bewahren Sie die Verpackung nach Möglichkeit bis zum Ablauf der Garantiezeit auf.

Gefahr!

Gerät und Verpackungsmaterial sind kein Kinderspielzeug! Kinder dürfen nicht mit Kunststoffbeutel, Folien und Kleinteilen spielen! Es besteht Verschluckungs- und Erstickungsgefahr!

- Akku-Laubsauger
- Originalbetriebsanleitung
- Sicherheitshinweise

3. Bestimmungsgemäße Verwendung

Dieses Gerät ist zum Wegblasen, Aufhäufen und Aufsaugen von trockenem bis leicht feuchtem Laub und Gras von befestigten Flächen und Rasenflächen bestimmt. Es können kleine, leichte Verschmutzungen wie z. B. Zigarettenstummel, kleine Zweige, Papier von z. B. asphaltierten Gartenwegen und Rasenflächen zusammengeblasen und aufgehäuft werden.

Warnung:

Beim Ansaugen bzw. Aufsaugen wird das Material gleichzeitig durch einen integrierten Häcksler zerkleinert und in den Fangsack befördert. Aus diesem Grund darf dieses Gerät nicht zum Aufsaugen von harten und schweren Festkörpern (z. B. Glas, Schrauben, Steine) eingesetzt werden. Benutzen Sie das Gerät nicht auf unbefestigten, trockenen Flächen, wie z. B. losem Split und Kiesflächen und trockenen Beeten. Saugen Sie keine großen Staubmengen an. Dieses Gerät darf nicht zum Aufsaugen von Flüssigkeiten oder Schnee verwendet werden. Dieses Gerät darf nicht in Innenräumen verwendet werden. Darüber hinaus darf es nicht zum Verteilen oder Aufsaugen von Chemikalien und Giften, wie z. B. Düngemittel, Schädlingsbekämpfungsmittel, asbesthaltigen Materialien oder entflammaren Flüssigkeiten eingesetzt werden.

Die Maschine darf nur nach ihrer Bestimmung verwendet werden. Jede weitere darüber hinausgehende Verwendung ist nicht bestimmungsgemäß. Für daraus hervorgerufene Schäden oder Verletzungen aller Art haftet der Benutzer/Bediener und nicht der Hersteller.

Bitte beachten Sie, dass unsere Geräte bestimmungsgemäß nicht für den gewerblichen, handwerklichen oder industriellen Einsatz konstruiert wurden. Wir übernehmen keine Gewährleistung, wenn das Gerät in Gewerbe-, Handwerks- oder Industriebetrieben sowie bei gleichzusetzenden Tätigkeiten eingesetzt wird.

4. Technische Daten

Leerlaufdrehzahl n_0 8000-15000 min⁻¹
Luftgeschwindigkeit max.: 240 km/h
Saugleistung max.: 740 m³/h

Blasleistung max.: 180 m³/h
Fangsackvolumen ca. 45 l
Schall-Leistungspegel L_{WA} 99,9 dB (A)
Unsicherheit K 2,03 dB (A)
Schall-Druckpegel L_{pA} 87,7 dB (A)
Unsicherheit K 3 dB (A)
Garantierter Schalleistungspegel L_{WA} : . 102 dB(A)
Vibration a_{hw} 0,639 m/s²
Unsicherheit K 1,5 m/s²
Gewicht 5,8 kg

Achtung!

Das Gerät wird ohne Akku und ohne Ladegerät geliefert und darf nur mit den Li-Ion Akkus der Power X-Change Serie verwendet werden!

Die Li-Ion Akkus der Power X-Change Serie dürfen nur mit dem Power X-Charger geladen werden.

Gemessener und garantierter Schalleistungspegel ermittelt gemäß 2000/14/EC, erweitert durch 2005/88/EC.

Der angegebene Vibrationswert ist nach einem genormten Prüfverfahren ermittelt worden und kann verwendet werden, um verschiedene Produkte miteinander zu vergleichen. Zudem eignet sich dieser Wert, um Belastungen für den Benutzer, die durch Vibrationen entstehen, im Vorhinein einschätzen zu können.

Vorsicht!

Abhängig davon, wie Sie das Gerät einsetzen, können die tatsächlichen Vibrationswerte von dem angegebenen abweichen! Ergreifen Sie Maßnahmen, um sich gegen Vibrationsbelastungen zu schützen! Berücksichtigen Sie dabei den gesamten Arbeitsablauf, also auch Zeitpunkte, zu denen das Gerät ohne Last arbeitet oder ausgeschaltet ist! Geeignete Maßnahmen umfassen unter anderem eine regelmäßige Wartung und Pflege des Gerätes und der Werkzeugaufsätze, Warmhalten der Hände, regelmäßige Pausen sowie eine gute Planung der Arbeitsabläufe!

Beschränken Sie die Geräusentwicklung und Vibration auf ein Minimum!

- Verwenden Sie nur einwandfreie Geräte.
- Warten und reinigen Sie das Gerät regelmäßig.
- Passen Sie Ihre Arbeitsweise dem Gerät an.
- Überlasten Sie das Gerät nicht.

- Lassen Sie das Gerät gegebenenfalls überprüfen.
- Schalten Sie das Gerät aus, wenn es nicht benutzt wird.
- Tragen Sie Handschuhe.
- Tragen Sie Gehörschutz.

Vorsicht!**Restrisiken**

Auch wenn Sie dieses Elektrowerkzeug vorschriftsmäßig bedienen, bleiben immer Restrisiken bestehen. Folgende Gefahren können im Zusammenhang mit der Bauweise und Ausführung dieses Elektrowerkzeuges auftreten:

1. Lungenschäden, falls keine geeignete Staubschutzmaske getragen wird.
2. Gehörschäden, falls kein geeigneter Gehörschutz getragen wird.
3. Gesundheitsschäden, die aus Hand-Arm-Schwingungen resultieren, falls das Gerät über einen längeren Zeitraum verwendet wird oder nicht ordnungsgemäß geführt und gewartet wird.
4. Augenschäden, wenn keine geeignete Schutzbrille verwendet wird.

Dieses Gerät erzeugt während des Betriebs ein elektromagnetisches Feld. Dieses Feld kann unter bestimmten Umständen aktive oder passive medizinische Implantate beeinträchtigen. Um die Gefahr von ernsthaften oder tödlichen Verletzungen zu verringern, empfehlen wir Personen mit medizinischen Implantaten ihren Arzt und den Hersteller vom medizinischen Implantat zu konsultieren, bevor das Gerät bedient wird.

5. Vor Inbetriebnahme

Das Gerät wird ohne Akku und ohne Ladegerät geliefert!

Warnung!

Ziehen Sie immer den Akku, bevor Sie Einstellungen am Gerät vornehmen.

5.1 Vorbereitungen**5.1.1 Saugrohr**

Stecken Sie das obere Saugrohr (Abb. 3a/Pos. 6) und das untere Saugrohr (Abb. 3a/Pos. 8) zusammen. Achten Sie dabei darauf, dass die Rastung (Abb. 3a/Pos. A) in die entsprechende

Aussparung (Abb. 3a/Pos. B) geführt wird. Achten Sie außerdem auf korrektes Einrasten.

Verschrauben Sie zusätzlich beide Rohre mittels der Schneidschraube (Abb. 3b/Pos. 7). Schieben Sie das komplett montierte Saugrohr in das Motorgehäuse (Abb. 4a) und verschrauben Sie es mit den beiden Sternschrauben (Abb. 4b/Pos. 4).

Achtung!

Bitte beachten Sie, dass vor dem Befestigen am Gerät immer zuerst die beiden Saugrohre fest miteinander verbunden sind und anschließend nicht mehr zerlegt werden dürfen.

Nur wenn das komplett montierte Saugrohr am Motorgehäuse ordnungsgemäß verschraubt ist, werden integrierte Sicherheitsschalter gedrückt und das Gerät mit Spannung versorgt.

5.2 Laufrollen montieren

Drücken Sie die beiden Hebel (Abb. 5a / Pos. 9a) und schieben Sie die Laufrollen (Abb. 5a/5b / Pos. 9) auf das vordere Saugrohr (Abb. 5a / Pos. 8). Für die passende Arbeitseinstellung sind drei feste Rastpositionen (Abb. 5a / Pos. 8a) möglich.

5.3 Wandhalterung montieren

Schieben Sie die Wandhalterung (Abb. 6a / Pos. 11) bis zum Anschlag auf das Motorgehäuse (Abb. 6b). Achten Sie darauf, dass der V-förmige Ausschnitt (Abb. 6b / Pos. 11a) zum Saugrohr zeigt, damit das Gerät an einer Schraube an die Wand gehängt werden kann. Die Wandhalterung dient auch als Stütze beim Ablegen des Gerätes auf den Boden.

5.4 Tragegurt montieren

Ziehen Sie die Verriegelung (Abb. 7 / Pos. 5a) des Karabiners zurück und hängen Sie ihn am Motorgehäuse ein (Abb. 7).

5.5 Fangsack montieren / entfernen

- Stecken Sie den Fangsackanschluss (Abb. 2 / Pos. 10a) über die Aufnahme (Abb. 8a / Pos. 10b) am Motorgehäuse. Achten Sie auf korrektes Einrasten (Abb. 8b).
- Haken Sie den Fangsack am Saugrohr in eines der beiden Löcher (Abb. 8c / Pos. 8a/8b) ein (Abb. 8d). Das Loch (Abb. 8c / Pos. 8c) kann bei diesem Modell nicht verwendet werden.

Zum Entfernen des Fangsacks haken Sie diesen am Saugrohr aus. Drücken Sie gleichzeitig links und rechts die Entriegelungshebel (Abb. 8b / Pos.

10c) und ziehen Sie den Fangsack ab.

5.6 Montage der Akkus

Drücken Sie wie in Abb. 9a zu sehen die Rasttaste (Pos. C) des Akkus und schieben Sie den Akku bis zum Einrasten in die dafür vorgesehene Akkuaufnahme. Bild 9b zeigt den fertig montierten Akku. Der Ausbau des Akkus erfolgt in umgekehrter Reihenfolge!

Hinweis!

Kombinieren Sie keine Akkus unterschiedlicher Kapazität (Ah).

Verwenden Sie nur Akkus mit gleichem Füllstand, kombinieren Sie nie volle und halbvolle Akkus miteinander. Laden Sie immer beide Akkus gleichzeitig auf.

Der Akku mit schwächerem Ladezustand bestimmt die Laufzeit des Gerätes. Vor Betrieb müssen immer beide Akkus vollgeladen werden.

5.7 Laden des Akkus

1. Akku-Pack aus dem Gerät nehmen. Dazu die Rasttaste (Abb. 9a/Pos. C) drücken.
2. Vergleichen, ob die auf dem Typenschild angegebene Netzspannung mit der vorhandenen Netzspannung übereinstimmt. Stecken Sie den Netzstecker des Ladegeräts in die Steckdose. Die grüne LED beginnt zu blinken.
3. Stecken Sie den Akku auf das Ladegerät (Abb. 10).
4. Unter Punkt „Anzeige Ladegerät“ finden Sie eine Tabelle mit den Bedeutungen der LED Anzeige am Ladegerät.

Während des Ladens kann sich der Akku etwas erwärmen. Dies ist jedoch normal.

Sollte das Laden des Akku-Packs nicht möglich sein, überprüfen Sie bitte,

- ob an der Steckdose die Netzspannung vorhanden ist
- ob ein einwandfreier Kontakt an den Ladekontakten vorhanden ist.

Sollte das Laden des Akku-Packs immer noch nicht möglich sein, bitten wir Sie,

- das Ladegerät
- und den Akku-Pack

an unseren Kundendienst zu senden.

Für einen fachgerechten Versand kontaktieren Sie bitte unseren Kundendienst oder die Verkaufsstelle, bei der das Gerät erworben wurde.

Beachten Sie beim Versand oder Entsorgung von Akkus bzw. Akkugerät, dass diese einzeln in Kunststoffbeutel verpackt werden, um Kurzschlüsse und Brand zu vermeiden!

Im Interesse einer langen Lebensdauer des Akku-Packs sollten Sie für eine rechtzeitige Wiederaufladung des Akku-Packs sorgen. Dies ist auf jeden Fall notwendig, wenn Sie feststellen, dass die Leistung des Geräts nachlässt. Entladen Sie den Akku-Pack nie vollständig. Dies führt zu einem Defekt des Akku-Packs!!

Akku-Kapazitätsanzeige (Abb. 11)

Drücken Sie auf den Schalter für Akku-Kapazitätsanzeige (Pos. A). Die Akku-Kapazitätsanzeige (Pos. B) signalisiert Ihnen den Ladezustand des Akkus anhand von 3 LED's.

Alle 3 LED's leuchten:

Der Akku ist voll aufgeladen.

2 oder 1 LED('s) leuchten

Der Akku verfügt über ausreichende Restladung.

1 LED blinkt:

Der Akku ist leer, laden Sie den Akku auf.

Alle LED's blinken:

Die Temperatur des Akkus ist unterschritten. Entfernen Sie den Akku vom Gerät und lassen Sie den Akku einen Tag bei Raumtemperatur liegen. Tritt der Fehler wieder auf, so wurde der Akku tiefentladen und ist defekt. Entfernen Sie den Akku vom Gerät. Ein defekter Akku darf nicht mehr verwendet bzw. geladen werden.

6. Bedienung

Gefahr!

Nehmen Sie das Gerät erst dann in Betrieb, wenn Sie die Montage vollständig durchgeführt haben.

6.1 Gurtlänge bestimmen

Legen Sie den Tragegurt über Ihre Schulter und stellen Sie die Länge so ein, dass Sie das Gerät bequem führen können.

Vorsicht: Tragen Sie den Gurt so, dass der Klickverschluss immer in Griffweite ist. Im Notfall kann das Gerät durch Öffnen des Klickverschlusses (Abb. 12/Pos. 5b) schnell abgenommen werden.

6.2 Gerät ein-/ausschalten (Abb. 13)

- Drücken Sie zum Einschalten den Ein-/Aus-schalter (Pos. 1).
- Lassen Sie zum Ausschalten den Ein-/Aus-schalter los.

6.3 Drehzahlregulierung

Das Gerät ist mit einer 5-stufigen elektronischen Drehzahlregulierung zur Einstellung der Geschwindigkeit des Luftstroms ausgestattet.

Auf dem Display (Abb. 13 / Pos. 2a) erscheinen die entsprechenden Balken.

1 grüner Balken = niedrigste Luftstromgeschwindigkeit

4 grüne Balken = höchste Luftstromgeschwindigkeit im „SPEED“ Modus

4 grüne + 1 roter Balken = höchste Luftstromgeschwindigkeit im „BOOST“ Modus

Betreiben Sie das Gerät nur mit der notwendigen Luftstromgeschwindigkeit.

6.3.1 SPEED Modus

- Durch Drücken des „SPEED“ Tastschalters (Abb. 13 / Pos. 2b) ändert sich die Luftstromgeschwindigkeit 4-stufig.
- Drücken Sie bei höchster Luftstromgeschwindigkeit erneut den „SPEED“ Tastschalter (Abb. 13 / Pos. 2b), ist diese wieder auf niedrigster Stufe.

6.3.2 BOOST Modus

- Sollten Sie eine erhöhte Luftstromgeschwindigkeit benötigen, drücken Sie den „BOOST“ Tastschalter (Abb. 13 / Pos. 2c). Es steht Ihnen damit die maximale Luftstromgeschwindigkeit zur Verfügung steht. Alle Balken erscheinen im Display (Abb. 13 / Pos. 2a).
- Drücken Sie den „BOOST“ Tastschalter erneut um in den SPEED Modus zurückzukehren.

Achtung: Arbeiten Sie im „BOOST“ Modus nie länger als nötig, um so Lärm zu verringern und die Akkulaufzeit zu erhöhen.

6.4 Betriebsart

Vorsicht! Suchen Sie vor Benutzung des Gerätes die Fläche auf verborgene Objekte (z.B. kleine Tiere und harte Fremdkörper) ab.

6.4.1 Laub blasen

Vorsicht!

Wenn Sie den Luftstrom auf andere Personen, Tiere oder Gegenstände (z. B. Fenster) richten, kann dies zu Verletzungen und Beschädigungen führen.

- Richten Sie den Luftstrom von sich weg.
- Richten Sie den Luftstrom nie auf andere Personen, Tiere oder Gegenstände.
- Blasen Sie keine harten Gegenstände wie Steine oder Äste weg.
- Drehen Sie den Umschalthebel (Abb. 14/Pos. 13) in die gezeigte Position. Dies kann sowohl im Stillstand als auch bei laufendem Gerät geschehen.
- Richten Sie den Luftstrahl nach vorne und bewegen Sie sich langsam, um Laub oder Gartenabfälle zusammenzublasen bzw. von schwer zugänglichen Stellen zu entfernen.

Gefahr!

Häufen (blasen) Sie niemals heiße, brennbare oder explosive Materialien zusammen.

6.4.2 Laub saugen

Vorsicht!

- Verwenden Sie den Laubsauger im Saugmodus nur mit ordnungsgemäß montiertem und unbeschädigtem Fangsack.
- Saugen Sie nicht zu viele Blätter auf einmal auf, dies kann zu Verstopfen des Rohres und des Häckselwerks führen.
- Lösen Sie Blockierungen wie im Kapitel „Blockierungen entfernen“ beschrieben.
- Saugen Sie keine harten sowie keine feuchten Materialien auf.
- Drehen Sie den Umschalthebel (Abb. 14/ Pos. 13) in die Position „B“. Dies kann sowohl im Stillstand als auch bei laufendem Gerät geschehen.
- Halten Sie das Saugrohr immer zum Boden hin und stellen Sie die Gurtlänge auf Ihre Bedürfnisse ein (s. Kapitel 6.1). Zusätzlich dienen zur leichteren Führung des Saugrohres am Boden die Führungsrollen (Abb. 1/Pos.9) am unteren Ende des Saugrohres.

6.5 Fangsack entleeren

Entleeren Sie den Fangsack (Abb. 1/Pos 10) rechtzeitig. Bei hohem Füllgrad lässt die Saugleistung deutlich nach. Führen Sie organische Abfälle der Kompostierung zu.

- Gerät ausschalten und Akkus ziehen
- Reißverschluss am Fangsack (Abb. 1/Pos 10) öffnen und Sauggut ausschütten.
- Reißverschluss am Fangsack (Abb. 1/Pos 10) wieder schließen.

6.6 Blockierungen entfernen

Gefahr!

- Gerät ausschalten, Stillstand der beweglichen Teile abwarten und Akku ziehen.
- Tragen Sie Schutzhandschuhe
- Verwenden Sie geeignete Werkzeuge (z. B. einen Holzstock)

1. Überprüfen Sie das Rohr auf Blockierungen. Klopfen Sie vorsichtig auf die Saugrohre oder verwenden Sie einen Holzstock, um Blockierungen zu lösen.
2. Das Gerät ist mit einem transparenten Deckel (Abb. 1 / Pos. 14) ausgestattet, um eine einfache Reinigung und die Entfernung von Blockierungen des Häckselwerks zu ermöglichen. Seien Sie sich bewusst, dass das Häckselwerk immer noch bewegt werden kann. Die Verschraubung (Abb. 15a / Pos. A) lösen, den Deckel (Abb. 15b / Pos. 14) anheben und abziehen. Entfernen Sie eine Blockierung ggf. mit einem Holzstock. Achten Sie darauf, dass das Häckselwerk freigängig und der Deckel sauber ist.

Achtung! Um die Funktionsfähigkeit des Mikroschalters zu erhalten, muss der Bereich um die Verschraubung (Abb. 15c /Pos. C) und der Aufnahme im Gehäuse (Abb. 15c /Pos. D) absolut sauber sein.

Den Deckel in die Gehäuseaussparung einsetzen (Abb. 15c / Pos. B), vorsichtig nach unten klappen und wieder festschrauben (Abb. 15a / Pos. A).

Achtung: Das Gerät ist bei nicht korrekt verschlossenem Deckel nicht funktionsfähig. Ein Mikroschalter unterbricht die Stromversorgung. Deshalb stets auf festen Sitz des Deckels und korrekte Verschraubung achten.

7. Reinigung, Wartung und Ersatzteilbestellung

Gefahr!

Ziehen Sie vor allen Reinigungsarbeiten den Akku.

7.1 Reinigung

- Halten Sie Schutzvorrichtungen, Luftschlitze und Motorengehäuse so staub- und schmutzfrei wie möglich. Reiben Sie das Gerät mit einem sauberen Tuch ab oder blasen Sie es mit Druckluft bei niedrigem Druck aus.
 - Wir empfehlen, dass Sie das Gerät direkt nach jeder Benutzung reinigen.
 - Reinigen Sie das Gerät regelmäßig mit einem feuchten Tuch. Verwenden Sie keine Reinigungs- oder Lösungsmittel; diese könnten die Kunststoffteile des Gerätes angreifen. Achten Sie darauf, dass kein Wasser in das Geräteinnere gelangen kann. Das Eindringen von Wasser in ein Elektrogerät erhöht das Risiko eines elektrischen Schlages.
 - Nach Beendigung der Arbeit, Auffangsack abnehmen, umstülpen und gründlich reinigen, um das Entstehen von Schimmel und unangenehmen Gerüchen zu verhindern.
 - Ein stark verschmutzter Fangsack kann mit Wasser und Seife gewaschen werden.
 - Bei Schwergängigkeit des Reißverschlusses die Reißverschlusszähne mit einer trockenen Seife einreiben.
 - Saug-/Blasrohr bei Verschmutzung mit einer Bürste reinigen.
 - Das Häckselwerk kann wie unter „6.6 Blockierungen entfernen“ beschrieben zugänglich gemacht werden. Benutzen Sie zur Reinigung keine Reinigungsmittel oder Flüssigkeiten. Entfernen Sie Ablagerungen mit einer Bürste, einem trockenen Tuch oder Druckluft.
- Achtung:** Das Gerät ist bei nicht korrekt verschlossenem Deckel nicht funktionsfähig, ein Mikroschalter unterbricht die Stromversorgung.
- Seien Sie sich bei der Instandhaltung des Häckselwerks bewusst, dass obwohl die Energiequelle aufgrund der Verriegelungsfunktion der Schutzeinrichtung ausgeschaltet ist, das Häckselwerk immer noch bewegt werden kann.
 - Ersetzen Sie verschlissene oder beschädigte Teile aus Sicherheitsgründen. Benutzen Sie nur Originalersatzteile und -zubehör.
 - Aufgrund von Verschmutzung durch Sauggut

kann die Gangbarkeit des Umschalthebels (Blasen/Saugen) erschwert werden. In diesem Fall stellt sich nach mehrmaligem Umschalten von Saugen auf Blasen die Gangbarkeit des Umschalthebels wieder ein.

7.2 Wartung

- Bei eventuell auftretenden Störungen das Gerät nur von einem autorisierten Fachmann bzw. von einer Kundendienstwerkstatt überprüfen lassen.
- Im Geräteinneren befinden sich keine weiteren zu wartenden Teile.

7.3 Ersatzteilbestellung:

Bei der Ersatzteilbestellung sollten folgende Angaben gemacht werden:

- Typ des Gerätes
- Artikelnummer des Gerätes
- Ident-Nummer des Gerätes
- Ersatzteilnummer des erforderlichen Ersatzteils

Aktuelle Preise und Infos finden Sie unter www.Einhell-Service.com.

8. Störungen

Gerät läuft nicht:

Achtung!

Alle Verbindungen müssen fest verschraubt sein.

Überprüfen Sie, ob der Akku geladen ist und ob das Ladegerät funktioniert. Falls das Gerät trotz vorhandener Spannung nicht funktioniert, senden Sie es bitte an die angegebene Kundendienstadresse.

9. Entsorgung und Wiederverwertung

Das Gerät befindet sich in einer Verpackung um Transportschäden zu verhindern. Diese Verpackung ist Rohstoff und ist somit wieder verwendbar oder kann dem Rohstoffkreislauf zurückgeführt werden. Das Gerät und dessen Zubehör bestehen aus verschiedenen Materialien, wie z.B. Metall und Kunststoffe. Defekte Geräte gehören nicht in den Hausmüll. Zur fachgerechten Entsorgung sollte das Gerät an einer geeigneten Sammelstellen abgegeben werden. Wenn Ihnen keine Sammelstelle bekannt ist, sollten Sie bei der Gemeindeverwaltung nachfragen.

10. Lagerung

Lagern Sie das Gerät und dessen Zubehör an einem dunklen, trockenen und frostfreiem Ort. Die optimale Lagertemperatur liegt zwischen 5 und 30 °C. Bewahren Sie das Elektrowerkzeug in der Originalverpackung auf.

11. Anzeige Ladegerät

Anzeigestatus		Bedeutung und Maßnahme
Rote LED	Grüne LED	
Aus	Blinkt	Betriebsbereitschaft Das Ladegerät ist an das Netz angeschlossen und betriebsbereit, Akku ist nicht im Ladegerät
An	Aus	Laden Das Ladegerät lädt den Akku im Schnellladebetrieb. Die entsprechenden Ladezeiten finden Sie direkt am Ladegerät. Hinweis! Je nach vorhandener Akkuladung können die tatsächlichen Ladezeiten von den angegebenen Ladezeiten etwas abweichen.
Aus	An	Der Akku ist aufgeladen und einsatzbereit. (READY TO GO) Danach wird bis zur vollständigen Ladung auf eine Schonladung umgeschaltet. Lassen Sie hierzu den Akku etwa 15 min. länger am Ladegerät. Maßnahme: Entnehmen Sie den Akku aus dem Ladegerät. Trennen Sie das Ladegerät vom Netz.
Blinkt	Aus	Anpassungsladung Das Ladegerät befindet sich im Modus für schonende Ladung. Hierbei wird der Akku aus Sicherheitsgründen langsamer geladen und benötigt mehr Zeit. Dies kann folgende Ursachen haben: - Akku wurde sehr lange Zeit nicht mehr geladen. - Die Akkutemperatur liegt nicht im Idealbereich zwischen 10° C und 45° C. Maßnahme: Warten Sie bis der Ladevorgang abgeschlossen ist, der Akku kann trotzdem weiter geladen werden.
Blinkt	Blinkt	Fehler Ladevorgang ist nicht mehr möglich. Der Akku ist defekt. Maßnahme: Ein defekter Akku darf nicht mehr geladen werden. Entnehmen Sie den Akku aus dem Ladegerät.
An	An	Temperaturstörung Der Akku ist zu heiß (z. B. direkte Sonnenbestrahlung) oder zu kalt (unter 0° C) Maßnahme: Entnehmen Sie den Akku und bewahren Sie diesen 1 Tag bei Raumtemperatur (ca. 20° C) auf.



Nur für EU-Länder

Werfen Sie Elektrowerkzeuge nicht in den Hausmüll!

Gemäß europäischer Richtlinie 2012/19/EU über Elektro- und Elektronik-Altgeräte und Umsetzung in nationales Recht müssen verbrauchte Elektrowerkzeuge getrennt gesammelt werden und einer umweltgerechten Wiederverwertung zugeführt werden.

Recycling-Alternative zur Rücksendeaufforderung:

Der Eigentümer des Elektrogerätes ist alternativ anstelle Rücksendung zur Mitwirkung bei der sachgerechten Verwertung im Falle der Eigentumsaufgabe verpflichtet. Das Altgerät kann hierfür auch einer Rücknahmestelle überlassen werden, die eine Beseitigung im Sinne der nationalen Kreislaufwirtschafts- und Abfallgesetze durchführt. Nicht betroffen sind den Altgeräten beigefügte Zubehörteile und Hilfsmittel ohne Elektrobestandteile.

Bitte beachten Sie bei der Entsorgung, dass Akkus und Leuchtmittel (z. B. Glühbirne) dem Gerät entnommen werden.

Der Nachdruck oder sonstige Vervielfältigung von Dokumentation und Begleitpapieren der Produkte, auch auszugsweise, ist nur mit ausdrücklicher Zustimmung der Einhell Germany AG zulässig.

Technische Änderungen vorbehalten

Service-Informationen

Wir unterhalten in allen Ländern, welche in der Garantiekunde benannt sind, kompetente Service-Partner, deren Kontakte Sie der Garantiekunde entnehmen. Diese stehen Ihnen für alle Service-Belange wie Reparatur, Ersatzteil- und Verschleißteil-Versorgung oder den Bezug von Verbrauchsmaterialien zur Verfügung.

Es ist zu beachten, dass bei diesem Produkt folgende Teile einem gebrauchsgemäßen oder natürlichen Verschleiß unterliegen bzw. folgende Teile als Verbrauchsmaterialien benötigt werden.

Kategorie	Beispiel
Verschleißteile*	Akku
Verbrauchsmaterial/ Verbrauchsteile*	
Fehlteile	

* nicht zwingend im Lieferumfang enthalten!

Bei Mängel oder Fehlern bitten wir Sie, den Fehlerfall im Internet unter www.Einhell-Service.com anzu-melden. Bitte achten Sie auf eine genaue Fehlerbeschreibung und beantworten Sie dazu in jedem Fall folgende Fragen:

- Hat das Gerät bereits einmal funktioniert oder war es von Anfang an defekt?
- Ist Ihnen vor dem Auftreten des Defektes etwas aufgefallen (Symptom vor Defekt)?
- Welche Fehlfunktion weist das Gerät Ihrer Meinung nach auf (Hauptsymptom)?
Beschreiben Sie diese Fehlfunktion.

Garantieurkunde

Sehr geehrte Kundin, sehr geehrter Kunde,
unsere Produkte unterliegen einer strengen Qualitätskontrolle. Sollte dieses Gerät dennoch einmal nicht einwandfrei funktionieren, bedauern wir dies sehr und bitten Sie, sich an unseren Servicedienst unter der auf dieser Garantiekarte angegebenen Adresse zu wenden. Gerne stehen wir Ihnen auch telefonisch über die angegebene Servicrufnummer zur Verfügung. Für die Geltendmachung von Garantieansprüchen gilt folgendes:

1. Diese Garantiebedingungen richten sich ausschließlich an Verbraucher, d. h. natürliche Personen, die dieses Produkt weder im Rahmen ihrer gewerblichen noch anderen selbständigen Tätigkeit nutzen wollen. Diese Garantiebedingungen regeln zusätzliche Garantieleistungen, die der u. g. Hersteller zusätzlich zur gesetzlichen Gewährleistung Käufern seiner Neugeräte verspricht. Ihre gesetzlichen Gewährleistungsansprüche werden von dieser Garantie nicht berührt. Unsere Garantieleistung ist für Sie kostenlos.
2. Die Garantieleistung erstreckt sich ausschließlich auf Mängel an einem von Ihnen erworbenen neuen Gerät des u. g. Herstellers, die auf einem Material- oder Herstellungsfehler beruhen und ist nach unserer Wahl auf die Behebung solcher Mängel am Gerät oder den Austausch des Gerätes beschränkt. Bitte beachten Sie, dass unsere Geräte bestimmungsgemäß nicht für den gewerblichen, handwerklichen oder beruflichen Einsatz konstruiert wurden. Ein Garantievertrag kommt daher nicht zustande, wenn das Gerät innerhalb der Garantiezeit in Gewerbe-, Handwerks- oder Industriebetrieben verwendet wurde oder einer gleichzusetzenden Beanspruchung ausgesetzt war.
3. Von unserer Garantie ausgenommen sind:
 - Schäden am Gerät, die durch Nichtbeachtung der Montageanleitung oder aufgrund nicht fachgerechter Installation, Nichtbeachtung der Gebrauchsanleitung (wie durch z.B. Anschluss an eine falsche Netzspannung oder Stromart) oder Nichtbeachtung der Wartungs- und Sicherheitsbestimmungen oder durch Aussetzen des Geräts an anomale Umweltbedingungen oder durch mangelnde Pflege und Wartung entstanden sind.
 - Schäden am Gerät, die durch missbräuchliche oder unsachgemäße Anwendungen (wie z.B. Überlastung des Gerätes oder Verwendung von nicht zugelassenen Einsatzwerkzeugen oder Zubehör), Eindringen von Fremdkörpern in das Gerät (wie z.B. Sand, Steine oder Staub, Transportschäden), Gewaltanwendung oder Fremdeinwirkungen (wie z. B. Schäden durch Herunterfallen) entstanden sind.
 - Schäden am Gerät oder an Teilen des Geräts, die auf einen gebrauchsgemäßen, üblichen oder sonstigen natürlichen Verschleiß zurückzuführen sind.
4. Die Garantiezeit beträgt 24 Monate und beginnt mit dem Kaufdatum des Gerätes. Garantieansprüche sind vor Ablauf der Garantiezeit innerhalb von zwei Wochen, nachdem Sie den Defekt erkannt haben, geltend zu machen. Die Geltendmachung von Garantieansprüchen nach Ablauf der Garantiezeit ist ausgeschlossen. Die Reparatur oder der Austausch des Gerätes führt weder zu einer Verlängerung der Garantiezeit noch wird eine neue Garantiezeit durch diese Leistung für das Gerät oder für etwaige eingebaute Ersatzteile in Gang gesetzt. Dies gilt auch bei Einsatz eines Vor-Ort-Services.
5. Für die Geltendmachung Ihres Garantieanspruches melden Sie bitte das defekte Gerät an unter: www.Einhell-Service.com. Halten Sie bitte den Kaufbeleg oder andere Nachweise Ihres Kaufs des Neugeräts bereit. Geräte, die ohne entsprechende Nachweise oder ohne Typenschild eingeschickt werden, sind von der Garantieleistung aufgrund mangelnder Zuordnungsmöglichkeit ausgeschlossen. Ist der Defekt des Gerätes von unserer Garantieleistung erfasst, erhalten Sie umgehend ein repariertes oder neues Gerät zurück.

Selbstverständlich beheben wir gegen Erstattung der Kosten auch gerne Defekte am Gerät, die vom Garantiumfang nicht oder nicht mehr erfasst sind. Dazu senden Sie das Gerät bitte an unsere Serviceadresse.

Für Verschleiß-, Verbrauchs- und Fehlteile verweisen wir auf die Einschränkungen dieser Garantie gemäß den Service-Informationen dieser Bedienungsanleitung.

Einhell Service · Eschenstraße 6 · 94405 Landau/Isar (Deutschland)



**Sehr geehrte Kundin,
sehr geehrter Kunde,
LIEBE MÖGLICHMACHER,**

wir haben das Ziel, alles dafür zu tun, damit Sie mit Einhell all Ihre Projekte möglich machen können. Aus diesem Grund ist Service bei uns gelebter Anspruch: mit über 20 Jahren Erfahrung und mehr als 120 kompetenten und persönlichen Ansprechpartnern hat es sich der Einhell Service auf die Fahnen geschrieben, Sie bei allen Fragen zu Ihrem Produkt zu unterstützen. Dazu gehört ein beratendes Technikerteam, bis zu 10 Jahre Ersatzteilverfügbarkeit, 24 Stunden Versandservice, eine leistungsfähige Reparatur-Organisation und ein flächendeckendes Service-Partnernetz.

Über unser Onlineportal www.Einhell-Service.com sind viele unserer verfügbaren Services jetzt noch schneller und einfacher für Sie erreichbar – rund um die Uhr, sieben Tage die Woche.



Einhell Service
Eschenstraße 6
94405 Landau an der Isar

Telefon: 09951 - 959 2000
Telefax: 09951 - 959 1700
E-Mail: Service-DE@Einhell.com

Einhell-Service.com
>>>
Wir freuen uns auf Ihren Besuch unter

Danger!

When using the equipment, a few safety precautions must be observed to avoid injuries and damage. Please read the complete operating instructions and safety regulations with due care. Keep this manual in a safe place, so that the information is available at all times. If you give the equipment to any other person, hand over these operating instructions and safety regulations as well. We cannot accept any liability for damage or accidents which arise due to a failure to follow these instructions and the safety instructions.

Explanation of the warning signs on the equipment (see Fig. 16)

1. Read the directions for use before operating the tool.
2. Keep all other persons away from the danger zone.
3. Do not use the tool in rain or snow. Do not expose the tool to wet conditions.
4. Wear goggles and ear muffs.
5. Rotating parts. Keep your hands and feet away from all openings.
6. Guaranteed sound power level

1. Safety regulations

The corresponding safety information can be found in the enclosed booklet.

Warning!

Read all the safety information, instructions, illustrations and technical data provided on or with this power tool. Failure to adhere to the following instructions may result in electric shock, fire and/or serious injury.

Keep all the safety information and instructions in a safe place for future use.

This machine is never allowed to be used by children, persons with reduced physical, sensory or mental capacities or with a lack of experience and knowledge, or persons who are not familiar with the instructions. Local regulations might specify an age limit for the user.

The machine is never allowed to be used when there are people – particularly children – or pets nearby.

2. Layout and items supplied**2.1 Layout (Fig. 1/2)**

1. On/Off switch
2. Speed control with display
3. Additional handle
4. Star screw M5
5. Harness
6. Rear suction tube
7. Tapping screw
8. Front suction tube
9. Rollers
10. Catch bag
- 10a. Catch bag connection
11. Wall bracket/support
12. Blower/Vacuum selector lever
13. Battery mount
14. Cover

2.2 Items supplied

Please check that the article is complete as specified in the scope of delivery. If parts are missing, please contact our service center or the sales outlet where you made your purchase at the latest within 5 working days after purchasing the product and upon presentation of a valid bill of purchase. Also, refer to the warranty table in the service information at the end of the operating instructions.

- Open the packaging and take out the equipment with care.
- Remove the packaging material and any packaging and/or transportation braces (if available).
- Check to see if all items are supplied.
- Inspect the equipment and accessories for transport damage.
- If possible, please keep the packaging until the end of the guarantee period.

Danger!

The equipment and packaging material are not toys. Do not let children play with plastic bags, foils or small parts. There is a danger of swallowing or suffocating!

- Cordless leaf blower vac
- Original operating instructions
- Safety instructions

3. Proper use

This device is designed to be used for clearing, gathering and picking up dry to slightly damp leaves and grass from paved areas and lawns. Small, light-weight rubbish such as cigarettes, twigs, paper, etc. can be gathered from asphalted garden paths or lawns by blowing into piles.

Warning:

When the equipment is used in vacuum mode, the material will be shredded by an integrated shredder before it is deposited in the catch bag. Therefore this device is not allowed to be used for picking up hard and heavy foreign bodies (e.g. glass, screws, stones). Do not use the device on unpaved, dry surfaces such as loose gravel and dry garden beds. Do not pick up large quantities of dust. This device is not allowed to be used for picking up liquids or snow. This device is not allowed to be used indoors. This device is not allowed to be used for distributing or picking up chemicals and poisons such as fertilizers, pesticides, materials containing asbestos or inflammable liquids.

The equipment is to be used only for its prescribed purpose. Any other use is deemed to be a case of misuse. The user / operator and not the manufacturer will be liable for any damage or injuries of any kind caused as a result of this.

Please note that our equipment has not been designed for use in commercial, trade or industrial applications. Our warranty will be voided if the machine is used in commercial, trade or industrial businesses or for equivalent purposes.

4. Technical data

Idling speed n_0	8000-15,000 rpm
Maximum air speed:	240 km/h
Suction power max.:	740 m ³ /h
Blowing power max.:	180 m ³ /h
Volume of catch bag	approx. 45 l
Sound volume level L_{WA}	99.9 dB (A)
Uncertainty K	2.03 dB (A)
Sound pressure level L_{pA}	87.7 dB (A)
Uncertainty K	3 dB (A)
Guaranteed sound power level L_{WA} :	102 dB(A)
Vibration a_h	0.639 m/s ²
Uncertainty K	1.5 m/s ²
Weight	5.8 kg

Important!

The equipment is supplied without batteries and without a charger and is allowed to be used only with the lithium-ion batteries of the Power X-Change series!

The lithium-ion batteries of the Power X-Change series are allowed to be charged only with the Power X-charger.

Measured and guaranteed sound power level determined in accordance with 2000/14/EC, extended by 2005/88/EC.

The value given for vibration was determined in accordance with a set of standardized criteria and can be used to compare different products with one another. This value is also suitable to be used for estimating the strain on the user caused by the vibration beforehand.

Caution!

Depending on how you use the device, the actual vibration emissions can vary from the values listed above. Take appropriate measures to protect yourself against vibration stress. Take the entire work sequence into consideration including times at which the device is not working under load or is switched off. Appropriate measures include among other things regular care and maintenance of the device and tool attachments, keeping your hands warm, taking regular breaks and good work sequence planning.

Keep the noise emissions and vibrations to a minimum.

- Only use appliances which are in perfect working order.
- Service and clean the appliance regularly.
- Adapt your working style to suit the appliance.
- Do not overload the appliance.
- Have the appliance serviced whenever necessary.
- Switch the appliance off when it is not in use.
- Wear protective gloves.
- Wear ear-muffs.

Caution!

Residual risks

Even if you use this electric power tool in accordance with instructions, certain residual risks cannot be ruled out. The following hazards may arise in connection with the equipment's construction and layout:

1. Lung damage if no suitable protective dust mask is used.
2. Damage to hearing if no suitable ear protection is used.
3. Health damage caused by hand-arm vibrations if the equipment is used over a prolonged period or is not properly guided and maintained.
4. Risk of eye damage if suitable safety goggles are not worn.

This equipment generates an electromagnetic field during operation. Under certain circumstances this field may actively or passively impede medical implants. To reduce the risk of serious or fatal injuries, we recommend persons with medical implants to consult their doctor and the manufacturer of the medical implant prior to using the equipment.

5. Before using the equipment

The equipment is supplied without batteries and without a charger.

Warning!

Always remove the batteries before making adjustments to the equipment.

5.1 Preparations

5.1.1 Suction tube

Connect the top suction tube (Fig. 3a/Item 6) and the bottom suction tube (Fig. 3a/Item 8) together. Make sure that the guide lug (Fig. 3a/Item A) is inserted into the corresponding recess (Fig. 3a/Item B) when you do this. Make sure that it latches in place correctly as well.

Screw the two tubes together in addition with the tapping screw (Fig. 3b/Item 7). Now slide the fully assembled suction tube into the motor housing (Fig. 4a) and secure it with the two star screws (Fig. 4b/Item 4).

Important!

Please note that the two suction tubes must always be joined together before they are mounted on the motor housing, and that they must then never be taken apart again. Integrated safety switches will be pressed and the machine supplied with voltage only after the fully assembled suction tube has been properly screwed to the motor housing.

5.2 Fitting the castors

Press the two levers (Fig. 5a / Item 9a) and push the castors (Fig. 5a/5b / Item 9) onto the front suction tube (Fig. 5a / Item 8). Three fixed locking positions (Fig. 5a / Item 8a) are possible for setting the working position as preferred.

5.3 Fitting the wall bracket

Push the wall bracket (Fig. 6a / Item 11) onto the motor housing (Fig. 6b) as far as the stop. Make sure that the V-shaped cut-out (Fig. 6b / Item 11a) faces the suction tube in order to be able to hang the machine from a screw in the wall. The wall bracket also serves as a support when the machine is placed on the ground.

5.4 Fitting the harness

Pull back the catch (Fig. 7 / Item 5a) of the carabiner and hook it on the motor housing (Fig. 7).

5.5 Fitting / removing the catch bag

- Slip the catch bag connection (Fig. 2 / Item 10a) over the mount (Fig. 8a / Item 10b) on the motor housing. Make sure that it latches in place correctly (Fig. 8b).
- Hook the catch bag on the suction tube in one of the two holes (Fig. 8c / Item 8a/8b) (Fig. 8d). The hole (Fig. 8c / Item 8c) cannot be used on this model.

To remove the catch bag, unhook it from the suction tube. Press the release levers (Fig. 8b / Item 10c) simultaneously on the left and right and pull off the catch bag.

5.6 Fitting the battery

Press the pushlock button (Item C) of the rechargeable battery as shown in Fig. 9a and push the battery into the battery mount provided until it latches in place. Fig. 9b shows the rechargeable batteries when fitted. To remove the battery pack, proceed in reverse order.

Notice!

Never combine batteries with different capacities (Ah).

Use only batteries which are charged to the same level. Never combine full and half-full batteries. Always charge the two batteries simultaneously. The equipment's operating time depends on the battery with the lower charge level. The two batteries must always be fully charged before use.

5.7 Charging the battery

1. Take the battery pack out of the equipment. To do so, press the pushlock button (Fig. 9a / Item C).
2. Check that your mains voltage is the same as that marked on the rating plate of the battery charger. Insert the power plug of the charger into the socket outlet. The green LED will then begin to flash.
3. Insert the battery pack into the charger (Fig. 10).
4. In the section entitled „Charger indicator“ you will find a table with an explanation of the LED indicator on the charger.

The rechargeable battery can become a little warm during the charging. This is normal.

If the battery pack fails to charge, check:

- whether there is voltage at the socket outlet
- whether there is good contact at the charging contacts

If the battery pack still fails to charge, send

- the charger
 - and the battery pack
- to our customer service center.

To ensure that items are properly packaged and delivered when you send them to us, please contact our customer service or the point of sale at which the equipment was purchased.

When shipping or disposing of batteries and cordless tools, always ensure that they are packed individually in plastic bags to prevent short circuits and fires.

To ensure that the battery pack provides long service, you should take care to recharge it promptly. You must recharge the battery pack when you notice that the performance of the device drops. Never allow the battery pack to become fully discharged. This will cause it to develop a defect.

Battery capacity indicator (Fig. 11)

Press the button for the battery capacity indicator (Item A). The battery capacity indicator (Item B) shows the charge status of the battery using 3 LEDs.

All 3 LEDs are lit:

The battery is fully charged.

2 or 1 LED(s) are lit:

The battery has an adequate remaining charge.

1 LED flashes:

The battery is empty, recharge the battery.

All LEDs blink:

The battery temperature is too low. Remove the battery from the equipment, keep it at room temperature for one day. If the fault reoccurs, this means that the rechargeable battery has undergone exhaustive discharge and is defective. Remove the battery from the equipment. Never use or charge a defective battery.

6. Operation

Danger!

Start up the equipment only when fully assembled.

6.1 Sizing the strap

Slip the harness over your shoulder and adjust the length of the harness so that you can handle the equipment comfortably.

Caution: Wear the harness in such a way that the snap fastener is always close to hand. In an emergency you can always remove the equipment quickly by opening the snap fastener (Fig. 12 / Item 5b).

6.2 Switching the machine On/Off (Fig. 13)

- To switch on, press the On/Off switch (Item 1).
- To switch off, let go of the On/Off switch.

6.3 Speed control

The equipment comes with a 5-step electronic speed control system for setting the velocity of the air current.

The display (Fig. 13 / Item 2a) shows the corresponding number and color of bars.

1 green bar = lowest air velocity

4 green bars = highest air velocity in SPEED mode

4 green bars + 1 red bar = highest air velocity in BOOST mode

Use the equipment only with the air velocity needed for the job.

6.3.1 SPEED mode

- You can change the air velocity in 4 steps by pressing the SPEED button (Fig. 13 / Item 2b).
- If you press the SPEED button (Fig. 13 / Item 2b) again when the highest air velocity is active, the equipment will return to the lowest level.

6.3.2 BOOST mode

- If you need a higher air velocity, press the BOOST button (Fig. 13 / Item 2c). The maximum air velocity will then be available. All the bars will appear in the display (Fig. 13 / Item 2a).

- Press the BOOST button again to return to SPEED mode.

Important: To minimize noise and maximize battery operating time, do not work in BOOST mode any longer than necessary.

6.4 Mode of operation

Caution! Search the surface for concealed objects (e.g. small animals or hard foreign bodies) before starting to use the equipment.

6.4.1 Blowing foliage

Caution!

If you point the air flow towards other people, animals or objects (e.g. windows), this could cause injuries and damage.

- Point the air flow away from yourself.
- Never point the air flow towards other people, animals or objects.
- Do not blow away any hard objects such as stones or twigs.
- Turn the selector lever (Fig. 14 / Item 13) into the position shown. You can do this regardless of whether the tool is running or not.
- Channel the air stream forward and walk slowly to blow foliage or garden refuse into a pile or to clear out hard-to-reach places.

Danger!

Never gather (blow) hot, combustible or explosive materials into piles.

6.4.2 Sucking up foliage

Caution!

- Only use the leaf blower vac in vacuum mode if the catch bag is undamaged and properly fitted.
- Do not pick up too many leaves in one go as this could clog the tube and the shredder.
- To clear any blockages, follow the steps described in the section "Clearing blockages".
- Do not pick up hard or damp materials.
- Turn the selector lever (Fig. 14 / Item 13) to position "B". You can do this regardless of whether the tool is running or not.
- Always position the suction tube on the ground and adjust the length of the strap to your requirements (see section 6.1). The guide rollers (Fig. 1/Item 9) at the bottom end of the suction tube will help you to maneuver the suction tube on the ground.

6.5 Emptying the catch bag

Empty the catch bag (Fig. 1/Item 10) in good time. With a nearly full bag, the suction power drops notably. Organic waste should be composted.

- Switch off the equipment and remove the batteries.
- Open the zipper on the catch bag (Fig. 1/Item 10) and shake out the material.
- Close the zip on the catch bag (Fig. 1/Item 10) again.

6.6 Clearing blockages

Danger!

- Switch off the equipment, wait for the moving parts to come to a standstill and remove the batteries.
 - Wear protective gloves
 - Use suitable tools (e.g. a wooden stick)
1. Examine the tube for blockages. Tap the suction tube carefully or use a wooden stick to clear any blockages.
 2. The equipment is fitted with a transparent cover (Fig. 1 / Item 14) in order to enable easy cleaning and to help you remove any blockages from the shredder. Don't forget that the shredder can always be set in motion. Undo the screw (Fig. 15a / Item A), raise the cover (Fig. 15b / Item 14) and pull it off. Remove any blockage with a stick if necessary. Make sure that the shredder can move freely and that the cover is clean.
Important. For the microswitch to remain functional you must keep the area around the screw (Fig. 15c / Item C) and the mount in the housing (Fig. 15c / Item D) absolutely clean. Insert the cover in the recess (Fig. 15c / Item B), swing it down carefully and tighten it again (Fig. 15a / Item A).

Important: If the cover is not correctly closed, the equipment cannot operate properly. A microswitch will interrupt the power supply. For this reason, always check that the cover is firmly seated and the screw is correctly secured.

7. Cleaning, maintenance and ordering spare parts

Hazard!

Always remove the batteries before starting any cleaning work.

7.1 Cleaning

- Keep all safety devices, air vents and the motor housing free of dirt and dust as far as possible. Wipe the equipment with a clean cloth or blow it with compressed air at low pressure.
- We recommend that you clean the device immediately each time you have finished using it.
- Clean the equipment regularly with a moist cloth and some soft soap. Do not use cleaning agents or solvents; these could attack the plastic parts of the equipment. Ensure that no water can seep into the device. The ingress of water into an electric tool increases the risk of an electric shock.
- After shaking out the catch bag, turn it inside out and thoroughly clean it in order to prevent mold and unpleasant odors from forming.
- You can use soap and water to clean out a heavily soiled catch bag.
- Rub a bar of dry soap across the zipper teeth if the zipper becomes difficult to pull.
- Clean the vacuum/blower tube with a brush upon evidence of dirt and grime.
- You can gain access to the shredder as described in section 6.6 "Clearing blockages". Never use cleaning agents or liquids for cleaning purposes. Remove deposits with a brush, a dry cloth or compressed air.
Important: If the cover is not correctly closed, a microswitch will interrupt the power supply and the equipment will not be able to operate properly.
- When carrying out maintenance on the shredder, remember that although the power source is switched off due to the locking function of the safety device, the shredder can still be moved.
- Replace any worn or damaged parts for safety reasons. Use only original spare parts and accessories.
- Dirt from the vacuumed material can make it more difficult to move the selector lever (blower/vacuum). To restore smooth operation of the selector lever, simply flip the lever back and forth several times from vacuum to

blower.

7.2 Maintenance

- Should the equipment experience problems beyond those mentioned above, let only an authorized professional or a customer service shop perform an inspection.
- There are no other parts inside the equipment which require maintenance.

7.3 Ordering replacement parts:

Please quote the following data when ordering replacement parts:

- Type of machine
- Article number of the machine
- Identification number of the machine
- Replacement part number of the part required

For our latest prices and information please go to www.Einhell-Service.com

8. Faults

The equipment does not work:

Important!

All connections must be tightly secured.

Check that the battery is charged and whether the charging unit is working. If the equipment will not work in spite of the voltage supply being OK, please send it to the customer service address below.

9. Disposal and recycling

The equipment is supplied in packaging to prevent it from being damaged in transit. The raw materials in this packaging can be reused or recycled. The equipment and its accessories are made of various types of material, such as metal and plastic. Never place defective equipment in your household refuse. The equipment should be taken to a suitable collection center for proper disposal. If you do not know the whereabouts of such a collection point, you should ask in your local council offices.

10. Storage

Store the equipment and accessories in a dark and dry place at above freezing temperature. The ideal storage temperature is between 5 and 30 °C. Store the electric tool in its original packaging.



For EU countries only

Never place any electric power tools in your household refuse.

To comply with European Directive 2012/19/EC concerning old electric and electronic equipment and its implementation in national laws, old electric power tools have to be separated from other waste and disposed of in an environment-friendly fashion, e.g. by taking to a recycling depot.

Recycling alternative to the return request:
As an alternative to returning the equipment to the manufacturer, the owner of the electrical equipment must make sure that the equipment is properly disposed of if he no longer wants to keep the equipment. The old equipment can be returned to a suitable collection point that will dispose of the equipment in accordance with the national recycling and waste disposal regulations. This does not apply to any accessories or aids without electrical components supplied with the old equipment.

Please note that batteries and lamps (e.g. light bulbs) must be removed from the tool before it is disposed of.

The reprinting or reproduction by any other means, in whole or in part, of documentation and papers accompanying products is permitted only with the express consent of the Einhell Germany AG.

Subject to technical changes

11. Charger indicator

Indicator status		Explanations and actions
Red LED	Green LED	
Off	Flashing	<p>Ready for use The charger is connected to the mains and is ready for use; there is no battery pack in the charger</p>
On	Off	<p>Charging The charger is charging the battery pack in quick charge mode. The charging times are shown directly on the charger. Important! The actual charging times may vary slightly from the stated charging times depending on the existing battery charge.</p>
Off	On	<p>The battery is charged and ready for use. (READY TO GO) The unit then changes over to gentle charging mode until the battery is fully charged. To do this, leave the rechargeable battery on the charger for approx. 15 minutes longer. Action: Take the battery pack out of the charger. Disconnect the charger from the mains supply.</p>
Flashing	Off	<p>Adapted charging The charger is in gentle charging mode. For safety reasons the charging is performed less quickly and takes more time. The reasons can be: - The rechargeable battery has not been used for a very long time. - The battery temperature is outside the ideal range. Action: Wait for the charging to be completed; you can still continue to charge the battery pack.</p>
Flashing	Flashing	<p>Fault Charging is no longer possible. The battery pack is defective. Action: Never charge a defective battery pack. Take the battery pack out of the charger.</p>
On	On	<p>Temperature fault The battery pack is too hot (e.g. due to direct sunshine) or too cold (below 0° C). Action: Remove the battery pack and keep it at room temperature (approx. 20° C) for one day .</p>

Service information

We have competent service partners in all countries named on the guarantee certificate whose contact details can also be found on the guarantee certificate. These partners will help you with all service requests such as repairs, spare and wearing part orders or the purchase of consumables.

Please note that the following parts of this product are subject to normal or natural wear and that the following parts are therefore also required for use as consumables.

Category	Example
Wear parts*	Battery
Consumables*	
Missing parts	

* Not necessarily included in the scope of delivery!

In the effect of defects or faults, please register the problem on the internet at www.Einhell-Service.com. Please ensure that you provide a precise description of the problem and answer the following questions in all cases:

- Did the equipment work at all or was it defective from the beginning?
- Did you notice anything (symptom or defect) prior to the failure?
- What malfunction does the equipment have in your opinion (main symptom)?
Describe this malfunction.

Warranty certificate

Dear Customer,

All of our products undergo strict quality checks to ensure that they reach you in perfect condition. In the unlikely event that your device develops a fault, please contact our service department at the address shown on this guarantee card. You can also contact us by telephone using the service number shown. Please note the following terms under which guarantee claims can be made:

1. These guarantee terms apply to consumers only, i.e. natural persons intending to use this product neither for their commercial activities nor for any other self-employed activities. These warranty terms regulate additional warranty services, which the manufacturer mentioned below promises to buyers of its new products in addition to their statutory rights of guarantee. Your statutory guarantee claims are not affected by this guarantee. Our guarantee is free of charge to you.
2. The warranty services cover only defects due to material or manufacturing faults on a product which you have bought from the manufacturer mentioned below and are limited to either the rectification of said defects on the product or the replacement of the product, whichever we prefer.
Please note that our devices are not designed for use in commercial, trade or professional applications. A guarantee contract will not be created if the device has been used by commercial, trade or industrial business or has been exposed to similar stresses during the guarantee period.
3. The following are not covered by our guarantee:
 - Damage to the device caused by a failure to follow the assembly instructions or due to incorrect installation, a failure to follow the operating instructions (for example connecting it to an incorrect mains voltage or current type) or a failure to follow the maintenance and safety instructions or by exposing the device to abnormal environmental conditions or by lack of care and maintenance.
 - Damage to the device caused by abuse or incorrect use (for example overloading the device or the use of unapproved tools or accessories), ingress of foreign bodies into the device (such as sand, stones or dust, transport damage), the use of force or damage caused by external forces (for example by dropping it).
 - Damage to the device or parts of the device caused by normal or natural wear or tear or by normal use of the device.
4. The guarantee is valid for a period of 24 months starting from the purchase date of the device. Guarantee claims should be submitted before the end of the guarantee period within two weeks of the defect being noticed. No guarantee claims will be accepted after the end of the guarantee period. The original guarantee period remains applicable to the device even if repairs are carried out or parts are replaced. In such cases, the work performed or parts fitted will not result in an extension of the guarantee period, and no new guarantee will become active for the work performed or parts fitted. This also applies if an on-site service is used.
5. To make a claim under the guarantee, please register the defective device at: www.Einhell-Service.com. Please keep your bill of purchase or other proof of purchase for the new device. Devices that are returned without proof of purchase or without a rating plate shall not be covered by the guarantee, because appropriate identification will not be possible. If the defect is covered by our guarantee, then the item in question will either be repaired immediately and returned to you or we will send you a new replacement.

Of course, we are also happy offer a chargeable repair service for any defects which are not covered by the scope of this guarantee or for units which are no longer covered. To take advantage of this service, please send the device to our service address.

Also refer to the restrictions of this warranty concerning wear parts, consumables and missing parts as set out in the service information in these operating instructions.

Danger !

Lors de l'utilisation d'appareils, il faut respecter certaines mesures de sécurité afin d'éviter des blessures et dommages. Veuillez donc lire attentivement ce mode d'emploi/ces consignes de sécurité. Veuillez à le conserver en bon état pour pouvoir accéder aux informations à tout moment. Si l'appareil doit être remis à d'autres personnes, veuillez à leur remettre aussi ce mode d'emploi/ces consignes de sécurité. Nous déclinons toute responsabilité pour les accidents et dommages dus au non-respect de ce mode d'emploi et des consignes de sécurité.

Explication de la plaque signalétique sur l'appareil (voir figure 16)

1. Avant la mise en service, lisez le mode d'emploi.
2. Éloignez les personnes tierces de la zone de danger
3. N'utilisez pas l'appareil par temps de pluie ou de neige. Protégez l'appareil de l'humidité.
4. Portez des protections pour les yeux et l'ouïe.
5. Pièces en rotation ! Éloignez les mains et les pieds des ouvertures.
6. Niveau de puissance acoustique garanti

1. Consignes de sécurité

Vous trouverez les consignes de sécurité correspondantes dans le cahier en annexe.

Avertissement !

Veuillez lire toutes les consignes de sécurité, instructions, illustrations et caractéristiques techniques de cet outil électrique. Toute omission lors du respect des instructions ci-après peut entraîner des décharges électriques, un incendie et/ou de graves blessures.

Conservez toutes les consignes de sécurité et toutes les instructions pour l'avenir.

Il n'est pas autorisé aux enfants, aux personnes ayant des capacités physiques, sensorielles ou intellectuelles limitées ou un manque d'expérience et de connaissances ou aux personnes qui ne sont pas familiarisées avec les consignes d'utiliser la machine. Certaines réglementations locales fixent une limite d'âge d'utilisation.

N'utilisez jamais la machine lorsque des personnes, en particulier des enfants, ou des animaux domestiques sont à proximité.

2. Description de l'appareil et volume de livraison**2.1 Description de l'appareil (figures 1/2)**

1. Interrupteur marche/arrêt
2. Régulation de vitesse de rotation avec écran
3. Poignée supplémentaire
4. Vis en étoile M5
5. Ceinture de port
6. Tube d'aspiration arrière
7. Vis de coupe
8. Tube d'aspiration avant
9. Roues
10. Sac collecteur
- 10a. Raccord de sac collecteur
11. Support mural/Appui
12. Levier de commutation soufflage/aspiration
13. Logement d'accumulateur
14. Couvercle

2.2 Volume de livraison

Veuillez contrôler si l'article est complet à l'aide de la description du volume de livraison. S'il manque des pièces, adressez-vous dans un délai de 5 jours maximum après votre achat à notre service après-vente ou au magasin où vous avez acheté l'appareil muni d'une preuve d'achat valable. Veuillez consulter pour cela le tableau des garanties dans les informations service après-vente à la fin du mode d'emploi.

- Ouvrez l'emballage et prenez l'appareil en le sortant avec précaution de l'emballage.
- Retirez le matériel d'emballage tout comme les sécurités d'emballage et de transport (s'il y en a).
- Vérifiez si la livraison est bien complète.
- Contrôlez si l'appareil et ses accessoires ne sont pas endommagés par le transport.
- Conservez l'emballage autant que possible jusqu'à la fin de la période de garantie.

Danger !

L'appareil et le matériel d'emballage ne sont pas des jouets ! Il est interdit de laisser des enfants jouer avec des sacs et des films en plastique et avec des pièces de petite taille. Ils risquent de les avaler et de s'étouffer !

- Aspirateur-souffleur sans fil
- Mode d'emploi d'origine
- Consignes de sécurité

3. Utilisation conforme à l'affectation

Cet appareil est destiné à souffler, amasser et aspirer de l'herbe et des feuilles sèches à légèrement humides sur des surfaces stabilisées et surfaces de gazon. Des petits débris légers, par ex. mégots, petites branches, papier peuvent être regroupés et amassés par ex. sur des chemins de jardin asphaltés et des surfaces de gazon.

Avertissement :

Lors de l'aspiration, le matériau est en même temps broyé par un broyeur intégré et amené dans le sac collecteur. C'est la raison pour laquelle cet appareil ne doit pas être utilisé pour aspirer des corps solides durs et lourds (par ex. verre, vis, pierres). N'utilisez pas l'appareil sur des surfaces sèches, non stabilisées, par ex. fragments en vrac et graviers, plates-bandes sèches. N'aspirez pas de grandes quantités de poussière. Cet appareil ne doit pas être utilisé pour aspirer des liquides ou de la neige. Cet appareil ne doit pas être utilisé à l'intérieur. En outre, il ne doit pas être utilisé pour répartir ou aspirer des produits chimiques et poisons, par ex. engrais, pesticides, matériaux contenant de l'amiante ou liquides inflammables.

La machine doit exclusivement être employée conformément à son affectation. Chaque utilisation allant au-delà de cette affectation est considérée comme non conforme. Pour les dommages en résultant ou les blessures de tout genre, le producteur décline toute responsabilité et l'opérateur/l'exploitant est responsable.

Veillez au fait que nos appareils, conformément à leur affectation, n'ont pas été construits, pour être utilisés dans un environnement professionnel, industriel ou artisanal. Nous déclinons toute responsabilité si l'appareil est utilisé professionnellement, artisanalement ou dans des sociétés industrielles, tout comme pour toute activité équivalente.

4. Données techniques

Vitesse de rotation à vide n_0	8000-15000 tr/min
Vitesse de l'air max. :	240 km/h
Puissance d'aspiration max. :	740 m ³ /h
Puissance de soufflage max. :	180 m ³ /h
Volume du sac collecteur	env. 45 l
Niveau de puissance acoustique L_{WA}	99,9 dB (A)
Imprécision K	2,03 dB (A)
Niveau de pression acoustique L_{PA}	87,7 dB (A)
Imprécision K	3 dB (A)
Niveau de puissance acoustique garanti L_{WA} :	102 dB (A)
Vibration a_h	0,639 m/s ²
Imprécision K	1,5 m/s ²
Poids	5,8 kg

Attention !

L'appareil est livré sans accumulateur et sans chargeur et ne doit être utilisé qu'avec les accumulateurs Li-Ion de la série Power X-Change ! Les accumulateurs Li-Ion de la série Power X-Change ne doivent être chargés qu'avec le chargeur Power X.

Niveau de puissance acoustique mesuré et garanti déterminé conformément à la norme 2000/14/CE, complétée par la norme 2005/88/CE.

La valeur de vibration indiquée a été mesurée selon une méthode d'essai normée et peut être utilisée pour comparer différents produits entre eux. De plus, cette valeur est appropriée pour estimer au préalable les sollicitations résultant des vibrations pour l'utilisateur.

Attention !

Selon la manière dont vous utilisez l'appareil, les valeurs de vibration réelles peuvent différer de la valeur indiquée ! Prenez des mesures pour vous protéger des sollicitations dues aux vibrations ! Tenez compte ce faisant de l'ensemble des étapes du travail ainsi que des moments pendant lesquels l'appareil fonctionne sans charge ou est hors circuit ! Les mesures appropriées comprennent entre autre la maintenance et l'entretien régulier de l'appareil et des embouts d'outils, le maintien au chaud des mains, ainsi que des pauses régulières et une bonne planification des étapes de travail !

Limitez le niveau sonore et les vibrations à un minimum !

- Utilisez exclusivement des appareils en excellent état.
- Entretenez et nettoyez l'appareil régulièrement.
- Adaptez votre façon de travailler à l'appareil.
- Ne surchargez pas l'appareil.
- Faites contrôler l'appareil le cas échéant.
- Mettez l'appareil hors circuit lorsque vous ne l'utilisez pas.
- Portez des gants.
- Portez une protection acoustique.

Prudence !

Risques résiduels

Même en utilisant cet outil électrique conformément aux prescriptions, il reste toujours des risques résiduels. Les dangers suivants peuvent apparaître en rapport avec la construction et le modèle de cet outil électrique :

1. Lésions des poumons si aucun masque anti-poussière adéquat n'est porté.
2. Déficience auditive si aucun casque anti-bruit approprié n'est porté.
3. Atteintes à la santé issues des vibrations main-bras, si l'appareil est utilisé pendant une longue période ou s'il n'a pas été employé ou entretenu dans les règles de l'art.
4. Risque de lésions aux yeux en l'absence de lunettes de protection.

Cet appareil produit un champ électromagnétique pendant son fonctionnement. Dans certaines conditions, ce champ peut altérer le fonctionnement d'implants médicaux actifs ou passifs. Afin de réduire les risques de blessures graves ou mortelles, nous recommandons aux personnes qui possèdent un implant médical de consulter leur médecin et leur fabricant d'implants médicaux avant d'utiliser la machine.

5. Avant la mise en service

L'appareil est livré sans accumulateurs et sans chargeur !

Avertissement !

Enlevez systématiquement les accumulateurs avant de paramétrer l'appareil.

5.1 Préparatifs

5.1.1 Tube d'aspiration

Emboîtez le tube d'aspiration supérieur (fig. 3a/ pos. 6) et le tube d'aspiration inférieur (fig. 3a/pos. 8). Veillez ce faisant à ce que le nez de guidage (fig. 3a/pos. A) soit guidé dans l'encoche correspondante (fig. 3a/pos. B). Veillez également à un enclenchement correct.

Vissez également les deux tubes au moyen de la vis de coupe (fig. 3b/pos. 7). Poussez le tube d'aspiration entièrement monté dans le carter du moteur (fig. 4a) et vissez-le avec les deux vis en étoile (fig. 4b/pos. 4).

Attention !

Veillez noter qu'avant de les fixer sur l'appareil, les deux tubes d'aspiration doivent toujours être tout d'abord raccordés l'un à l'autre et qu'ils ne doivent ensuite plus être désassemblés. Les interrupteurs de sécurité intégrés ne sont enfoncés et l'appareil n'est alimenté en tension que lorsque le tube d'aspiration entièrement monté est vissé sur le carter du moteur dans les règles de l'art.

5.2 Montage des galets de roulement

Appuyez sur les deux leviers (fig. 5a / pos. 9a) et poussez les galets de roulement (fig. 5a/5b / pos. 9) sur le tube d'aspiration avant (fig. 5a / pos. 8). Trois positions d'arrêt fixes (fig. 5a / pos. 8a) sont possibles pour régler une position de travail adaptée.

5.3 Montage du support mural

Poussez le support mural (fig. 6a / pos. 11) jusqu'à la butée sur le carter du moteur (fig. 6b). Veillez à ce que la découpe en forme de V (fig. 6b / pos. 11a) soit dirigée vers le tube d'aspiration pour que l'appareil puisse être accroché à une vis sur le mur. Le support mural sert aussi d'appui lors du dépôt de l'appareil sur le sol.

5.4 Montage de la ceinture de port

Tirez le verrouillage (fig. 7 / pos. 5a) du mousqueton en arrière et accrochez-le sur le carter du moteur (fig. 7).

5.5 Montage / Retrait du sac collecteur

- Mettez le raccord de sac collecteur (fig. 2 / pos. 10a) sur le logement (fig. 8a / pos. 10b) au niveau du carter du moteur. Veillez à ce qu'il s'enclenche correctement (fig. 8b).
- Accrochez le sac collecteur sur le tube d'aspiration dans un des deux trous (fig. 8c / pos. 8a/8b) (fig. 8d). Le trou (fig. 8c / pos. 8c) ne peut pas être utilisé sur ce modèle.

Pour retirer le sac collecteur, décrochez-le du tube d'aspiration. Appuyez en même temps à gauche et à droite le levier de déverrouillage (fig. 8b / pos. 10c) et retirez le sac collecteur.

5.6 Montage de l'accumulateur

Appuyez sur la touche à crans (pos. C) de l'accumulateur comme indiqué sur la figure 9a et insérez l'accumulateur dans le logement d'accumulateur prévu à cet effet jusqu'à ce qu'il s'enclenche. La figure 9b montre les accumulateurs montés. Le démontage de l'accumulateur s'effectue dans l'ordre inverse !

Remarque !

Ne combinez pas des accumulateurs de capacité différente (Ah).

Utilisez exclusivement des accumulateurs avec le même niveau de charge, ne combinez jamais un accumulateur plein avec un accumulateur partiellement déchargé. Mettez toujours les deux accumulateurs à charger simultanément.

L'accumulateur le moins chargé déterminera la durée de fonctionnement de l'appareil. Les deux accumulateurs doivent toujours être complètement chargés avant utilisation.

5.7 Charge de l'accumulateur

1. Sortez le bloc accumulateur de l'appareil. Pour cela, appuyez sur la touche à crans (figure 9a/pos. C).
2. Comparez si la tension du secteur indiquée sur la plaque signalétique correspond à la tension réseau disponible. Branchez la fiche de contact du chargeur dans la prise de courant. Le voyant LED vert commence à clignoter.
3. Mettez l'accumulateur sur le chargeur (figure 10).
4. Au point « Affichage chargeur », vous trouverez un tableau avec les significations des

affichages LED sur le chargeur. Pendant la charge, il est possible que l'accumulateur chauffe quelque peu. C'est cependant normal.

S'il est impossible de charger le bloc accumulateur, veuillez contrôler,

- si la tension réseau est présente au niveau de la prise de courant
- si un contact correct est présent au niveau des contacts de charge du chargeur.

Si le chargement du bloc accumulateur reste impossible, nous vous prions de bien vouloir renvoyer,

- le chargeur
 - et le bloc accumulateur
- à notre service après-vente.

Pour un envoi correct, nous vous prions de contacter notre service après-vente ou le point de vente où vous avez acheté l'appareil.

Veillez à ce que, lors de l'envoi ou de la mise au rebut, les accumulateurs ou les appareils sans fil soit emballés séparément dans des sacs en plastique afin d'éviter les courts-circuits ou un incendie !

Dans l'intérêt d'une longue durée de fonctionnement du bloc accumulateur, vous devez prendre soin de recharger le bloc accumulateur en temps voulu. Ceci est dans tous les cas indispensable lorsque vous constatez une diminution de la puissance de l'appareil. Ne déchargez jamais complètement le bloc accumulateur. Ceci cause l'endommagement du bloc accumulateur !

Indicateur de charge de l'accumulateur (figure 11)

Appuyez sur l'interrupteur pour l'indicateur de charge de l'accumulateur (pos. A). L'indicateur de charge de l'accumulateur (pos. B) vous indique l'état de charge de l'accumulateur à l'aide de trois voyants LED.

Les 3 voyants LED sont allumés :

L'accumulateur est complètement rechargé.

2 ou 1 voyant LED est (sont) allumé(s) :

L'accumulateur dispose encore d'un résidu de charge suffisant.

1 voyant LED clignote :

L'accumulateur est vide, il faut le recharger.

Tous les voyants LED clignotent :

La température de l'accumulateur est trop faible. Retirez l'accumulateur de l'appareil et laissez-le reposer pendant un jour à température ambiante. Si l'erreur survient à nouveau, cela signifie que l'accumulateur est en décharge profonde et défectueux. Retirez l'accumulateur de l'appareil. Un accumulateur défectueux ne doit plus être utilisé ou chargé.

6. Commande**Danger !**

Ne mettez l'appareil en service que lorsque vous avez entièrement terminé le montage.

6.1 Détermination de la longueur de la ceinture

Mettez la ceinture de port sur votre épaule et réglez la longueur de manière à pouvoir guider l'appareil confortablement.

Attention : Portez la ceinture de sorte que la fermeture à clic soit toujours à portée de main. En cas d'urgence, l'appareil peut être retiré rapidement en ouvrant la fermeture à clic (fig. 12 / pos. 5b).

6.2 Mise en/hors circuit de l'appareil (fig. 13)

- Appuyez sur l'interrupteur marche/arrêt pour la mise en circuit (1).
- Relâchez l'interrupteur marche/arrêt pour la mise hors circuit.

6.3 Régulation de la vitesse de rotation

L'appareil est doté d'un variateur électronique à 5 niveaux pour régler la vitesse du jet d'air.

Les barres correspondantes apparaissent sur l'écran (fig. 13 / pos. 2a).

1 barre verte = vitesse de jet d'air la plus faible

4 barres vertes = vitesse de jet d'air maximale en mode « SPEED »

4 barres vertes + 1 barre rouge = vitesse de jet d'air maximale en mode « BOOST »

N'exploitez l'appareil qu'avec la vitesse de jet d'air nécessaire.

6.3.1 Mode SPEED

- Appuyer sur le bouton-poussoir « SPEED » (fig. 13 / pos. 2b) modifie la vitesse de jet d'air en 4 niveaux.
- Lorsque la vitesse de jet d'air est maximum, appuyez à nouveau sur le bouton-poussoir « SPEED » (fig. 13 / pos. 2b) pour passer au niveau le plus bas.

6.3.2 Mode BOOST

- Si vous avez besoin d'une vitesse de jet d'air plus importante, appuyez sur le bouton-poussoir « BOOST » (fig. 13 / pos. 2c). Vous disposez ainsi de la vitesse de jet d'air maximum. Toutes les barres apparaissent sur l'écran (fig. 13a / pos. 2a).
- Appuyez à nouveau sur le bouton-poussoir « BOOST » pour repasser au mode SPEED.
Attention : Ne travaillez jamais en mode « BOOST » plus longtemps que nécessaire afin de réduire le bruit et d'augmenter l'autonomie de l'accumulateur.

6.4 Mode de fonctionnement

Attention ! Avant d'utiliser l'appareil, vérifiez qu'il n'y a pas d'objets cachés (par ex. petits animaux et corps étrangers solides) sur la surface.

6.4.1 Soufflage de feuilles**Attention !**

Si vous dirigez le jet d'air vers d'autres personnes, animaux ou objets (par ex. fenêtre), cela peut entraîner des blessures et dommages.

- Dirigez le courant d'air en l'éloignant de vous.
- Ne dirigez jamais le jet d'air vers d'autres personnes, animaux ou objets.
- Ne soufflez aucun objet dur (p. ex. pierres ou branches).
- Tournez le levier de commutation (fig. 14/ pos. 13) dans la position souhaitée. Ceci est possible tant à l'arrêt que pendant le fonctionnement de l'appareil.
- Dirigez le jet d'air vers l'avant et déplacez-vous lentement pour regrouper les feuilles et déchets de jardin par soufflage ou les retirez des endroits difficiles d'accès.

Danger !

N'accumulez (ne soufflez) jamais des matériaux chauds, inflammables ou explosifs.

6.4.2 Aspiration de feuilles**Attention !**

- Utilisez l'aspirateur-souffleur en mode aspiration uniquement lorsque le sac collecteur est

monté correctement et n'est pas endommagé.

- N'aspirez pas trop de feuilles à la fois, cela peut conduire à une obstruction du tube et de l'outil de broyage.
- Éliminez les bourrages comme décrit au chapitre « Élimination des bourrages ».
- N'aspirez aucun matériau dur ni humide.
- Tournez le levier de commutation (fig. 14/pos. 13) dans la position « B ». Ceci est possible tant à l'arrêt que pendant le fonctionnement de l'appareil.
- Dirigez le tube d'aspiration vers le sol et réglez la longueur de la ceinture selon vos besoins (voir chapitre 6.1). En outre, les roues (fig. 1/pos. 9) sur l'extrémité inférieure du tube d'aspiration servent à mieux guider le tube d'aspiration au sol.

6.5 Vidage du sac collecteur

Videz le sac collecteur (fig. 1/pos. 10) à temps. Un taux de remplissage élevé diminue nettement la puissance d'aspiration. Amenez les déchets organiques au compostage.

- Éteignez l'appareil et retirez les accumulateurs
- Ouvrez la fermeture éclair du sac collecteur (fig. 1/pos. 10) et déversez le matériau aspiré.
- Refermez la fermeture éclair du sac collecteur (fig. 1/pos. 10).

6.6 Élimination des bourrages

Danger !

- Éteignez l'appareil, attendez l'arrêt complet des pièces mobiles et retirez les accumulateurs.
 - Portez des gants de protection
 - Utilisez des outils adaptés (par ex. bâton en bois)
1. Vérifiez que le tube n'est pas obstrué. Tapotez précautionneusement sur les tubes d'aspiration ou utilisez un bâton en bois pour supprimer les bourrages.
 2. L'appareil est doté d'un couvercle transparent (fig. 1 / pos. 14) pour faciliter le nettoyage et permettre l'élimination des bourrages de l'outil de broyage. Soyez conscient du fait que l'outil de broyage peut encore se mouvoir. Desserrez le raccord vissez (fig. 15a / pos. A), soulevez le couvercle (fig. 15b / pos. 14) et retirez-le. Éliminez le bourrage le cas échéant avec un bâton en bois. Veillez à ce que l'outil de broyage soit accessible et le couvercle propre.

Attention ! Pour maintenir le fonctionnement du microrupteur, la zone autour du raccord vissé (fig. 15c / pos. C) et le logement dans le boîtier (fig. 15c / pos. D) doivent être absolument propres.

Insérez le couvercle dans l'encoche du boîtier (fig. 15c / pos. B), rabattez-le précautionneusement vers le bas et vissez-le à fond (fig. 15a / pos. A).

Attention : L'appareil ne peut pas fonctionner lorsque le couvercle n'est pas refermé correctement. Un microrupteur interrompt l'alimentation en courant. Raison pour laquelle, il faut toujours veiller à la bonne fixation du couvercle et au bon vissage.

7. Nettoyage, maintenance et commande de pièces de rechange

Danger !

Retirez les accumulateurs avant tous travaux de nettoyage.

7.1 Nettoyage

- Maintenez les dispositifs de protection, les fentes à air et le carter de moteur aussi propres (sans poussière) que possible. Frottez l'appareil avec un chiffon propre ou soufflez dessus avec de l'air comprimé à basse pression.
- Nous recommandons de nettoyer l'appareil directement après chaque utilisation.
- Nettoyez l'appareil régulièrement à l'aide d'un chiffon humide et un peu de savon. N'utilisez aucun produit de nettoyage ni détergeant; ils pourraient endommager les pièces en matières plastiques de l'appareil. Veillez à ce qu'aucune eau n'entre à l'intérieur de l'appareil. La pénétration de l'eau dans un appareil électrique augmente le risque de décharge électrique.
- À la fin du travail, retirez le sac collecteur, retournez-le et nettoyez-le à fond pour éviter la formation de moisissure et d'odeurs désagréables.
- Un sac collecteur très encrassé peut être lavé avec de l'eau et du sac.
- Lorsque la fermeture éclair fait de la résistance, enduisez les dents de la fermeture avec un savon sec.

- Nettoyez le tube d'aspiration/de soufflage en cas d'encrassement à l'aide d'une brosse.
- L'outil de broyage est accessible comme décrit dans « 6.6 Élimination des bourrages ». N'utilisez aucun produit nettoyant ni liquide pour le nettoyage. Retirez les dépôts à l'aide d'une brosse, d'un chiffon sec ou d'air comprimé.
Attention : L'appareil ne peut pas fonctionner lorsque le couvercle n'est pas refermé correctement, un microinterrupteur interrompt l'alimentation en courant.
- Lors de l'entretien de l'outil de broyage soyez conscient du fait que bien que la source d'énergie soit arrêtée en raison de la fonction de verrouillage du dispositif de protection, l'outil de broyage peut encore se mouvoir.
- Remplacez les pièces usées ou endommagées pour des raisons de sécurité. Utilisez uniquement des pièces de rechange et accessoires d'origine.
- La saleté engendrée par les éléments aspirés peut gripper le levier de commutation (soufflage/aspiration). Pour un retour à la normale, il suffit dans ce cas de commuter plusieurs fois de suite sur aspiration puis sur soufflage.

7.2 Maintenance

- En cas de dysfonctionnements éventuels, il convient de faire contrôler l'appareil uniquement par un spécialiste autorisé ou par un service après-vente.
- Aucune autre pièce à l'intérieur de l'appareil n'a besoin de maintenance.

7.3 Commande de pièces de rechange :

Pour les commandes de pièces de rechange, veuillez indiquer les références suivantes:

- Type de l'appareil
- No. d'article de l'appareil
- No. d'identification de l'appareil
- No. de pièce de rechange de la pièce requise

Vous trouverez les prix et informations actuelles à l'adresse www.Einhell-Service.com

8. Dérangements

**L'appareil ne fonctionne pas :
Attention !**

Tous les raccords doivent être vissés à fond.

Vérifiez que l'accumulateur est chargé et que le chargeur fonctionne. Dans le cas où l'appareil ne fonctionne pas alors que la tension est présente, renvoyez celui-ci au service après-vente, à l'adresse indiquée.

9. Mise au rebut et recyclage

L'appareil se trouve dans un emballage permettant d'éviter les dommages dus au transport. Cet emballage est une matière première et peut donc être réutilisé ultérieurement ou être réintroduit dans le circuit des matières premières. L'appareil et ses accessoires sont en matériaux divers, comme par ex. des métaux et matières plastiques. Les appareils défectueux ne doivent pas être jetés dans les poubelles domestiques. Pour une mise au rebut conforme à la réglementation, l'appareil doit être déposé dans un centre de collecte approprié. Si vous ne connaissez pas de centre de collecte, veuillez vous renseigner auprès de l'administration de votre commune.

10. Stockage

Entreposez l'appareil et ses accessoires dans un endroit sombre, sec et à l'abri du gel tout comme inaccessible aux enfants. La température de stockage optimale est comprise entre 5 et 30 °C. Conservez l'outil électrique dans l'emballage d'origine.

11. Affichage chargeur

État de l'affichage		Signification et mesures
Voyant LED rouge	Voyant LED vert	
Arrêt	Clignote	État prêt à l'emploi Le chargeur est raccordé au réseau et est prêt à l'emploi, la batterie n'est pas dans le chargeur.
Marche	Arrêt	Chargement Le chargeur charge la batterie en mode de charge rapide. Les temps de charge correspondants se trouvent directement sur le chargeur. Remarque ! Selon la charge actuelle de la batterie, les temps de charge réels peuvent différer quelque peu des temps de charge indiqués.
Arrêt	Marche	La batterie est chargée et prête à l'emploi. (READY TO GO) Ensuite, on commute sur un processus de charge lent jusqu'au chargement complet. Pour ce faire, laissez la batterie env. 15 min plus longtemps sur le chargeur. Mesures : Retirez la batterie du chargeur. Débranchez le chargeur du réseau.
Clignote	Arrêt	Charge d'adaptation Le chargeur est en mode de charge lente. Dans ce cas, la batterie se charge plus lentement pour des raisons de sécurité et nécessite plus de temps. Cela peut avoir les causes suivantes : - L'accumulateur n'a pas été rechargé depuis longtemps. - La température de la batterie ne se trouve pas dans la zone idéale Mesures : Attendez jusqu'à ce que le processus de charge soit terminé, la batterie peut quand même encore être rechargée.
Clignote	Clignote	Erreur Le processus de charge n'est plus possible. La batterie est défectueuse. Mesures : Une batterie défectueuse ne doit plus être rechargée. Retirez la batterie du chargeur.
Marche	Marche	Perturbation thermique La batterie est trop chaude (par ex. exposition directe au soleil) ou trop froide (en dessous de 0 °C) Mesures : Retirez la batterie et conservez-la un jour à température ambiante (env. 20 °C).



Uniquement pour les pays de l'Union Européenne

Ne jetez pas les outils électriques dans les ordures ménagères!

Selon la norme européenne 2012/19/CE relative aux appareils électriques et systèmes électroniques usés et selon son application dans le droit national, les outils électriques usés doivent être récoltés à part et apportés à un recyclage respectueux de l'environnement.

Possibilité de recyclage en alternative à la demande de renvoi :

Le propriétaire de l'appareil électrique est obligé, en guise d'alternative à un envoi en retour, à contribuer à un recyclage effectué dans les règles de l'art en cas de cessation de la propriété. L'ancien appareil peut être remis à un point de collecte dans ce but. Cet organisme devra l'éliminer dans le sens de la Loi sur le cycle des matières et les déchets. Ne sont pas concernés les accessoires et ressources fournies sans composants électroniques.

Veillez noter que lors de la mise au rebut, les accumulateurs et les moyens d'éclairage (par ex. ampoule) sont retirés de l'appareil.

Toute réimpression ou autre reproduction de la documentation et des papiers joints aux produits, même sous forme d'extraits, est uniquement permise une fois l'accord explicite de l'Einhell Germany AG obtenu.

Sous réserve de modifications techniques

Informations service après-vente

Nous disposons dans tous les pays mentionnés dans le bon de garantie de partenaires de service après-vente compétents dont vous trouverez les coordonnées dans le bon de garantie. Ceux-ci se tiennent à votre disposition pour tout ce qui concerne le service après-vente comme les réparations, l'approvisionnement en pièces de rechange et d'usure ou l'achat de pièces de consommation.

Il faut tenir compte du fait que pour ce produit les pièces suivantes sont soumises à une usure liée à l'utilisation ou à une usure naturelle ou que les pièces suivantes sont nécessaires en tant que consommables.

Catégorie	Exemple
Pièces d'usure*	accumulateur
Matériel de consommation/ pièces de consommation*	
Pièces manquantes	

*Pas obligatoirement compris dans la livraison !

En cas de vices ou de défauts, nous vous prions d'enregistrer le cas du défaut sur internet à l'adresse www.Einhell-Service.com. Veuillez donner une description précise du défaut et répondre dans tous les cas aux questions suivantes :

- est-ce que l'appareil a fonctionné une fois ou était-il défectueux dès le départ ?
- avez-vous remarqué quelque chose avant la panne (symptôme avant la panne) ?
- quel est le défaut de fonctionnement de l'appareil à votre avis (symptôme principal) ?
Décrivez ce défaut de fonctionnement.

Bon de garantie

Chère cliente, cher client,

nos produits sont soumis à un contrôle de qualité très strict. Si toutefois, il arrivait que cet appareil ne fonctionne pas parfaitement, nous en sommes désolés et nous vous prions de vous adresser à notre service après-vente à l'adresse indiquée sur le bon de garantie. Nous nous tenons également volontiers à votre disposition par téléphone au numéro de service après-vente indiqué. La garantie est valable dans les conditions suivantes :

1. Ces conditions de garantie s'adressent uniquement à des consommateurs, c'est à dire à des personnes physiques qui ne souhaitent ni utiliser ce produit dans le cadre de leur activité industrielle ou artisanale, ni dans le cadre de toute autre activité indépendante. Les conditions de garantie réglementent les prestations de garantie supplémentaires que le fabricant mentionné ci-dessous promet aux acheteurs de ses appareils en supplément de la prestation de garantie légale. Vos droits légaux en matière de garantie restent inchangés. Notre prestation de garanti est gratuite pour vous.
2. La prestation de garantie s'étend exclusivement aux défauts résultant d'une erreur de fabrication ou de matériau d'un appareil neuf du fabricant mentionné ci-dessous et acheté par vos soins. La prestation de garantie se limite selon notre décision soit à la résolution de tels défauts sur l'appareil, soit à l'échange de l'appareil.

Veillez au fait que nos appareils, conformément au règlement, n'ont pas été conçus pour être utilisés dans un environnement professionnel, industriel ou artisanal. Il n'y a donc pas de contrat de garantie quand l'appareil a été utilisé professionnellement, artisanalement ou par des sociétés industrielles ou exposé à une sollicitation semblable pendant la durée de la garantie.

3. Sont exclus de notre garantie :
 - les dommages liés au non-respect des instructions de montage ou en raison d'une installation incorrecte, au non-respect du mode d'emploi (en raison par ex. du branchement de l'appareil sur la tension de réseau ou le type de courant incorrect), au non-respect des dispositions de maintenance et de sécurité ou résultant d'une exposition de l'appareil à des conditions environnementales anormales ou d'un manque d'entretien et de maintenance.
 - les dommages résultant d'une utilisation abusive ou non conforme (comme par ex. une surcharge de l'appareil ou une utilisation d'outils ou d'accessoires non autorisés), de la pénétration d'objets étrangers dans l'appareil (comme par ex. du sable, des pierres ou de la poussière), de l'utilisation de la force ou de la violence (comme par ex. les dommages liés aux chutes).
 - les dommages sur l'appareil ou des parties de l'appareil résultant de l'usure normale liée à l'utilisation de l'appareil ou de toute autre usure naturelle.
4. La durée de garantie est de 24 mois et débute à la date d'achat de l'appareil. Les droits à la garantie doivent être revendiqués avant l'expiration de la durée de garantie dans un délai de deux semaines après avoir constaté le défaut. La revendication de droits à la garantie après expiration de la durée de garantie est exclue. La réparation ou l'échange de l'appareil n'entraîne ni une extension de la durée de garantie ni le début d'une nouvelle durée de garantie pour cet appareil ou toute autre pièce de rechange installée sur l'appareil. Cela est valable également dans le cas d'une intervention du service après-vente à domicile.
5. Pour faire valoir vos droits à la garantie, veuillez enregistrer l'appareil défectueux à l'adresse suivante : www.Einhell-Service.com. Veuillez garder à disposition la preuve d'achat ou tout autre justificatif de l'achat de votre nouvel appareil. Les appareils envoyés sans les justificatifs correspondants ou sans plaque signalétique sont exclus de la prestation de garantie en raison de l'impossibilité de les enregistrer. Si le défaut de l'appareil est inclut dans la garantie, vous recevrez sans délai un appareil réparé ou un nouvel appareil.

Bien entendu, nous réparons volontiers les défauts de votre appareil qui ne sont pas ou plus compris dans l'étendue de la garantie contre le remboursement des frais de réparation. Pour cela, veuillez envoyer l'appareil à notre adresse de service après-vente.

Pour les pièces d'usure, de consommation et manquantes, nous renvoyons aux restrictions de cette garantie conformément aux informations du service après-vente de ce mode d'emploi.

Pericolo!

Nell'usare gli apparecchi si devono rispettare diverse avvertenze di sicurezza per evitare lesioni e danni. Quindi leggete attentamente queste istruzioni per l'uso/le avvertenze di sicurezza. Conservate bene le informazioni per averle a disposizione in qualsiasi momento. Se date l'apparecchio ad altre persone, consegnate queste istruzioni per l'uso/le avvertenze di sicurezza insieme all'apparecchio. Non ci assumiamo alcuna responsabilità per incidenti o danni causati dal mancato rispetto di queste istruzioni e delle avvertenze di sicurezza.

Spiegazione della targhetta di avvertenze sull'apparecchio (vedi Fig. 16)

1. Prima della messa in funzione leggete le istruzioni per l'uso.
2. Tenete le altre persone lontane dalla zona di pericolo.
3. Non usate l'apparecchio in caso di pioggia o neve. Proteggete l'apparecchio dall'umidità.
4. Indossate occhiali protettivi e cuffie antirumore.
5. Parti rotanti! Tenete mani e piedi lontani dalle aperture.
6. Livello di potenza acustica garantito

1. Avvertenze sulla sicurezza

Le relative avvertenze di sicurezza si trovano nell'opuscolo allegato.

Avvertimento!

Leggete tutte le avvertenze di sicurezza, le istruzioni, le illustrazioni e le caratteristiche tecniche che accompagnano il presente elettrodomestico. Il mancato rispetto delle seguenti istruzioni può causare scosse elettriche, incendi e/o gravi lesioni.

Conservate tutte le avvertenze di sicurezza e le istruzioni per eventuali necessità future.

Non deve essere mai consentito l'utilizzo dell'apparecchio a bambini, a persone con capacità fisiche, sensoriali o mentali ridotte o con esperienze e/o conoscenze non sufficienti o a persone che non conoscono bene le istruzioni. Le norme locali possono definire dei limiti di età per l'utilizzatore.

L'apparecchio non deve mai essere fatto funzionare se nelle vicinanze ci sono persone, in particolare bambini, o animali domestici.

2. Descrizione dell'apparecchio ed elementi forniti

2.1 Descrizione dell'apparecchio (Fig. 1/2)

1. Interruttore ON/OFF
2. Regolazione del numero di giri con display
3. Impugnatura addizionale
4. Vite a stella M5
5. Tracolla
6. Tubo di aspirazione posteriore
7. Vite maschiante
8. Tubo di aspirazione anteriore
9. Rotelle
10. Sacco di raccolta
- 10a. Attacco del sacco di raccolta
11. Supporto da parete/appoggio
12. Leva di commutazione soffiaggio/aspirazione
13. Vano batteria
14. Coperchio

2.2 Elementi forniti

Verificate che l'articolo sia completo sulla base degli elementi forniti descritti. In caso di parti mancanti, rivolgetevi al nostro Centro Servizio Assistenza o al punto vendita in cui avete acquistato l'apparecchio presentando un documento di acquisto valido entro e non oltre i 5 giorni lavorativi dall'acquisto dell'articolo. Al riguardo fate attenzione alla Tabella Garanzia nelle informazioni sul Servizio Assistenza alla fine delle istruzioni.

- Aprite l'imballaggio e togliete con cautela l'apparecchio dalla confezione.
- Togliete il materiale d'imballaggio e anche i fermi di trasporto / imballo (se presenti).
- Controllate che siano presenti tutti gli elementi forniti.
- Verificate che l'apparecchio e gli accessori non presentino danni dovuti al trasporto.
- Se possibile, conservate l'imballaggio fino alla scadenza della garanzia.

Pericolo!

L'apparecchio e il materiale d'imballaggio non sono giocattoli! I bambini non devono giocare con sacchetti di plastica, film e piccoli pezzi! Sussiste pericolo di ingerimento e soffocamento!

- Soffiatore aspiratore a batteria
- Istruzioni per l'uso originali
- Avvertenze di sicurezza

3. Utilizzo proprio

Questo apparecchio è concepito per soffiare, accumulare e aspirare foglie ed erba, secche o leggermente umide, da superfici pavimentate e superfici erbose. È possibile soffiare via ed accumulare rifiuti di piccole dimensioni, come mozziconi di sigarette e ramoscelli, carta, ad es. da vialetti asfaltati di giardini e superfici erbose.

Avvertimento:

Il materiale viene raccolto e aspirato e, mentre viene trasportato nel sacco di raccolta, viene anche sminuzzato tramite un tritatore incorporato. Per questo motivo l'apparecchio non deve essere utilizzato per aspirare corpi solidi duri e pesanti (ad per es. vetro, viti, sassi). Non utilizzate l'apparecchio su superfici non pavimentate o non compatte, come ad. superfici con ghiaia e brecciolino e aiuole secche. Non aspirate grandi quantità di polvere. Questo apparecchio non deve essere utilizzato per aspirare liquidi o neve. Questo apparecchio non deve essere utilizzato in ambienti interni. Inoltre non deve essere utilizzato per distribuire o aspirare sostanze chimiche e tossiche, come ad es. fertilizzanti, antiparassitari, materiali contenenti amianto o liquidi infiammabili.

L'apparecchio deve venire usato solamente per lo scopo a cui è destinato. Ogni altro tipo di uso che esuli da quello previsto non è un uso conforme. L'utilizzatore/l'operatore, e non il costruttore, è responsabile dei danni e delle lesioni di ogni tipo che ne risultino.

Tenete presente che i nostri apparecchi non sono stati costruiti per l'impiego professionale, artigianale o industriale. Non ci assumiamo alcuna garanzia quando l'apparecchio viene usato in imprese commerciali, artigianali o industriali, o in attività equivalenti.

4. Caratteristiche tecniche

Numero di giri al minimo n_0 8000-15000 min⁻¹
Velocità max. dell'aria:240 km/h
Potenza di aspirazione max.: 740 m³/h
Potenza di soffiaggio max.: 180 m³/h
Volume del sacco di raccolta ca. 45 l
Livello di potenza acustica L_{WA} 99,9 dB (A)
Incertezza K 2,03 dB (A)
Livello di pressione acustica L_{pA} 87,7 dB (A)
Incertezza K..... 3 dB (A)
Livello di potenza acustica garantito L_{WA} : 102 dB (A)
Vibrazioni a_h 0,639 m/s²
Incertezza K..... 1,5 m/s²
Peso5,8 kg

Attenzione!

L'apparecchio viene fornito senza batterie e senza caricabatterie e deve essere utilizzato solo con le batterie agli ioni di litio della serie Power X-Change!

Le batterie agli ioni di litio della serie Power X-Change devono essere ricaricate solo con il caricabatterie Power X-Charger.

Livello di potenza acustica misurato e garantito secondo 2000/14/CE, integrata da 2005/88/CE.

Il valore delle vibrazioni indicato è rilevato secondo un metodo di prova normalizzato e può essere utilizzato per il confronto tra diversi prodotti. Tale valore è utile inoltre per valutare preventivamente le sollecitazioni per l'utilizzatore dovute alle vibrazioni.

Attenzione!

I valori effettivi delle vibrazioni possono variare da quelli indicati a seconda di come viene impiegato l'apparecchio! Prendete le precauzioni necessarie per evitare sollecitazioni dovute a vibrazioni! Al riguardo tenete in considerazione tutto lo svolgimento del lavoro, quindi anche i momenti in cui l'apparecchio funziona senza carico o è disinserito. Le misure adeguate comprendono anche la regolare manutenzione e la pulizia dell'apparecchio e degli accessori, lavorare con le mani calde, eseguire pause a intervalli regolari e pianificare bene lo svolgimento del lavoro!

Limitate al minimo lo sviluppo di rumore e le vibrazioni!

- Utilizzate soltanto apparecchi in perfetto stato.
- Eseguite regolarmente la manutenzione e la pulizia dell'apparecchio.
- Adattate il vostro modo di lavorare all'apparecchio.
- Non sovraccaricate l'apparecchio.
- Fate eventualmente controllare l'apparecchio.
- Spegnete l'apparecchio se non lo utilizzate.
- Indossate i guanti.
- Portate cuffie antirumore.

Attenzione!

Rischi residui

Anche se questo elettrotensile viene utilizzato secondo le norme, continuano a sussistere rischi residui. In relazione alla struttura e al funzionamento di questo elettrotensile potrebbero presentarsi i seguenti pericoli:

1. Danni all'apparato respiratorio nel caso in cui non venga indossata una maschera antipolvere adeguata.
2. Danni all'udito nel caso in cui non vengano indossate cuffie antirumore adeguate.
3. Danni alla salute derivanti da vibrazioni mano-braccio se l'apparecchio viene utilizzato a lungo, non viene tenuto in modo corretto o se la manutenzione non è appropriata.
4. Lesioni agli occhi se non vengono utilizzati occhiali protettivi adatti.

Questo apparecchio sviluppa un campo elettromagnetico durante l'esercizio. In determinate circostanze questo campo può danneggiare dispositivi medici impiantati attivi o passivi. Per ridurre il rischio di lesioni gravi o mortali, consigliamo alle persone con dispositivi medici impiantati di consultare il proprio medico e il produttore del dispositivo prima di utilizzare l'apparecchio.

5. Prima della messa in esercizio

L'apparecchio viene fornito senza batterie e senza caricabatterie!

Avvertimento!

Staccate sempre le batterie prima di ogni regolazione dell'apparecchio.

5.1 Preparativi

5.1.1 Tubo di aspirazione

Inserite l'uno nell'altro il tubo di aspirazione superiore (Fig. 3a/Pos. 6) e il tubo di aspirazione inferiore (Fig. 3a/Pos. 8). In questo fate attenzione che il nasello di guida (Fig. 3a/Pos. A) si infili nella relativa cavità (Fig. 3a/Pos. B). Fate anche attenzione che scatti in posizione in modo corretto.

Avvitare inoltre i due tubi con la vite maschiante (Fig. 3b/Pos. 7). Spingete il tubo di aspirazione completamente montato nella carcassa del motore (Fig. 4a) e avvitatelo con le due viti a stella (Fig. 4b/Pos. 4).

Attenzione!

Controllate che prima del fissaggio sull'apparecchio i due tubi di aspirazione siano ben collegati tra di loro perché successivamente non possono più essere smontati.

Solo se il tubo di aspirazione completamente montato è avvitato correttamente alla carcassa del motore gli interruttori di sicurezza integrati vengono premuti e funziona l'alimentazione di tensione dell'apparecchio.

5.2 Montaggio delle rotelle

Premete le due leve (Fig. 5a / Pos. 9a) e spingete le rotelle (Fig. 5a/5b / Pos. 9) sul tubo di aspirazione anteriore (Fig. 5a / Pos. 8). Per la regolazione di lavoro adatta sono possibili tre posizioni di arresto fisse (Fig. 5a / Pos. 8a).

5.3 Montaggio del supporto da parete

Spingete il supporto da parete (Fig. 6a / Pos. 11) sulla carcassa del motore (Fig. 6b) fino alla battuta. Fate attenzione che la cavità a forma di V (Fig. 6b / Pos. 11a) sia orientata verso il tubo di aspirazione in modo tale che l'apparecchio possa essere appeso a una vite sulla parete. Il supporto da parete serve anche come appoggio per mettere l'apparecchio sul pavimento.

5.4 Montaggio della tracolla

Tirate indietro il bloccaggio (Fig. 7 / Pos. 5a) del moschettone e agganciate quest'ultimo alla carcassa del motore (Fig. 7).

5.5 Montaggio/smontaggio del sacco di raccolta

- Infilate l'attacco del sacco di raccolta (Fig. 2 / Pos. 10a) sulla sede (Fig. 8a / Pos. 10b) della carcassa del motore. Fate attenzione che scatti in posizione in modo corretto (Fig. 8b).
- Agganciate il sacco di raccolta al tubo di aspirazione in uno dei due fori (Fig. 8c / Pos. 8a/8b) (Fig. 8d). Il foro (Fig. 8c / Pos. 8c) non può essere utilizzato in questo modello.

Per togliere il sacco di raccolta sganciatelo dal tubo di aspirazione. Premete contemporaneamente le leve di sbloccaggio a sinistra e a destra (Fig. 8b / Pos. 10c) e sfilate il sacco di raccolta.

5.6 Montaggio della batteria

Premete il tasto di arresto (Pos. C) della batteria come mostrato nella Fig. 9a e spingete la batteria nell'apposito vano batteria finché scatta in posizione. La Fig. 9b mostra le batterie completamente montate. Lo smontaggio della batteria avviene nell'ordine inverso!

Avviso!

Non combinate batterie con diverse capacità (Ah).

Utilizzate solo batterie con lo stesso livello di carica, non combinate mai una batteria completamente carica con una carica per metà. Ricaricate sempre le due batterie contemporaneamente.

La batteria con lo stato di carica inferiore determina la durata di esercizio dell'apparecchio. Prima dell'esercizio le due batterie devono essere sempre ricaricate completamente.

5.7 Ricarica della batteria

1. Estraete la batteria dall'apparecchio. A tale scopo premete il tasto di arresto (Fig. 9a/Pos. C).
2. Controllate che la tensione di rete indicata sulla targhetta corrisponda alla tensione di rete a disposizione. Inserite la spina di alimentazione del caricabatterie nella presa di corrente. Il LED verde inizia a lampeggiare.
3. Inserite la batteria nel caricabatterie (Fig. 10).
4. Al punto „Indicatori caricabatterie“ trovate una tabella con i significati degli indicatori LED sul caricabatterie.

Durante la ricarica la batteria si può riscaldare un po'. Ma ciò è del tutto normale.

Se la ricarica della batteria non fosse possibile, verificate

- che sia presente tensione di rete sulla presa di corrente;
- che ci sia un perfetto contatto dei contatti di ricarica.

Se continuasse a non essere possibile ricaricare la batteria, inviate

- il caricabatterie
- e la batteria

al nostro servizio di assistenza clienti.

Per un invio corretto contattate il nostro servizio di assistenza clienti o il punto vendita dove avete acquistato l'apparecchio.

Nel caso di invio o smaltimento di batterie ovvero di apparecchi a batteria metteteli in sacchetti di plastica separati per evitare cortocircuiti e incendi!

Per ottenere una lunga durata della batteria si deve provvedere a una puntuale ricarica. Ciò è comunque necessario quando ci si accorge della diminuzione delle prestazioni dell'apparecchio. Non fate scaricare mai completamente la batteria. Questo potrebbe danneggiarla!

Indicazione di carica della batteria (Fig. 11)

Premete l'interruttore per l'indicazione di carica della batteria (Pos. A). L'indicazione di carica della batteria (Pos. B) segnala lo stato di carica per mezzo di 3 LED.

Tutti e 3 i LED sono illuminati:

La batteria è completamente carica.

1 LED o 2 LED sono illuminati:

La batteria dispone di una sufficiente carica residua.

1 LED lampeggia:

La batteria è scarica, ricaricatela.

Tutti i LED lampeggiano:

La temperatura della batteria è scesa al di sotto del valore minimo. Togliete la batteria dall'apparecchio e lasciatela un giorno a temperatura ambiente. Se l'errore si presenta di nuovo, la batteria si è scaricata completamente ed è difettosa. Togliete la batteria dall'apparecchio. Una batteria difettosa non deve più venire usata ovvero ricaricata.

6. Uso

Pericolo!

Mettete in funzione l'apparecchio solo dopo aver terminato completamente il montaggio.

6.1 Regolazione della lunghezza della tracolla

Sistamate la tracolla sulla spalla e regolatene la lunghezza in modo da poter manovrare comodamente l'apparecchio.

Attenzione: indossate la tracolla in modo che la fibbia a scatto sia sempre a portata di mano. In caso di emergenza è possibile togliere rapidamente l'apparecchio aprendo la fibbia (Fig. 12 / Pos. 5b).

6.2 Accensione/spengimento dell'apparecchio (Fig. 13)

- Premete l'interruttore ON/OFF (Pos. 1) per accendere l'apparecchio.
- Lasciate andare l'interruttore per spegnerlo.

6.3 Regolazione del numero di giri

L'apparecchio è dotato di una regolazione elettronica del numero di giri su 5 livelli per impostare la velocità del flusso dell'aria.

Sul display (Fig. 13 / Pos. 2a) appaiono le barre corrispondenti.

1 barra verde = velocità minima del flusso d'aria

4 barre verdi = velocità più elevata del flusso d'aria in modo "SPEED"

4 barre verdi + 1 barra rossa = velocità massima del flusso d'aria in modo "BOOST"

Utilizzate l'apparecchio solo con la velocità del flusso d'aria necessaria.

6.3.1 Modo SPEED

- Premendo il tasto "SPEED" (Fig. 13 / Pos. 2b) la velocità del flusso d'aria passa al livello 4.
- Se premete di nuovo il tasto „SPEED“ (Fig. 13 / Pos. 2b) con velocità del flusso d'aria più elevata, questa torna al livello più basso.

6.3.2 Modo BOOST

- Se vi servisse una velocità del flusso d'aria maggiore premete il tasto "BOOST" (Fig. 13 / Pos. 2c). In questo modo avete a disposizione la velocità massima del flusso d'aria. Sul display

(Fig. 13 / Pos. 2a) appaiono tutte le barre.

- Premete di nuovo il tasto "BOOST" per tornare al modo SPEED.

Attenzione: non lavorate nel modo „BOOST“ più del necessario per ridurre il rumore e aumentare la durata della batteria.

6.4 Modalità operativa

Attenzione! Prima di utilizzare il dispositivo, controllate che nella superficie di utilizzo non siano presenti corpi estranei nascosti (per es. piccoli animali e oggetti duri).

6.4.1 Soffiare foglie

Attenzione!

Se il flusso d'aria viene rivolto verso altre persone, animali o oggetti (per es. finestre), potrebbe causare lesioni e danni.

- Non dirigete il flusso d'aria verso di voi.
- Non dirigete mai il flusso d'aria verso altre persone, animali o oggetti.
- Non soffiate oggetti duri come pietre o rami.
- Ruotate la leva di commutazione (Fig. 14/Pos. 13) nella posizione ora indicata nella figura. Questa operazione può avvenire sia ad apparecchio spento che ad apparecchio acceso.
- Orientate il getto d'aria in avanti e muovetevi lentamente per accumulare soffiando foglie o rifiuti di giardino oppure per eliminarli da zone difficilmente accessibili.

Pericolo!

Non raccogliete (soffiate) mai materiali molto caldi, infiammabili o esplosivi.

6.4.2 Aspirare foglie

Attenzione!

- Utilizzate il soffiatore aspiratore in modalità di aspirazione solo con un sacco di raccolta correttamente montato e in perfette condizioni.
- Non aspirate troppe foglie contemporaneamente, questo può causare l'intasamento del tubo e dell'impianto trituratore.
- Allentate il bloccaggio come descritto nel capitolo "Togliere il bloccaggio".
- Non aspirate materiali duri o bagnati.
- Ruotate la leva di commutazione (Fig. 14/Pos. 13) nella posizione „B“. Questa operazione può avvenire sia ad apparecchio spento che ad apparecchio acceso.
- Tenete sempre il tubo di aspirazione orientato verso terra e regolate la lunghezza della tracolla in base alle vostre esigenze (vedi capitolo 6.1). Le rotelle di guida (Fig. 1/Pos. 9)

all'estremità del tubo di aspirazione servono a condurre più facilmente il tubo di aspirazione

6.5 Svuotare il sacco di raccolta

Svuotate tempestivamente il sacco di raccolta (Fig. 1/Pos. 10). Se è molto pieno la potenza aspirante si indebolisce notevolmente. I rifiuti organici vanno smaltiti tramite compostaggio.

- Spegnete l'apparecchio e togliete la batteria.
- Aprite la cerniera sul sacco di raccolta (Fig. 1/Pos. 10) e svuotatelo del fogliame.
- Richiudete la cerniera del sacco di raccolta (Fig. 1/Pos. 10).

6.6 Rimozione dei bloccaggi

Pericolo!

- Spegnete l'apparecchio, attendete che le parti mobili si fermino ed estraete le batterie.
- Indossate guanti protettivi
- Usate utensili adatti (per es. un bastone di legno)

1. Controllate se ci sono bloccaggi nel tubo. Date dei leggeri colpetti sul tubo di aspirazione oppure usate un bastone di legno per rimuovere eventuali bloccaggi.
2. L'apparecchio è dotato di un coperchio trasparente (Fig. 1 / Pos. 14) in modo da poter essere pulito facilmente e consentire l'eliminazione di bloccaggi dell'impianto trituratore. Siate consapevoli che l'impianto trituratore può ancora essere mosso. Allentate il collegamento a vite (Fig. 15a / Pos. A), sollevate e togliete il coperchio (Fig. 15b / Pos. 14). Togliete i bloccaggi, eventualmente con un bastone di legno. Fate attenzione che l'impianto trituratore possa muoversi facilmente e il coperchio sia pulito.

Attenzione! Per mantenere la funzionalità del microinterruttore, l'area intorno al collegamento a vite (Fig. 15c /Pos. C) e la sede nell'involucro (Fig. 15c /Pos. D) devono essere assolutamente pulite.

Inserite il coperchio nella cavità dell'involucro (Fig. 15c / Pos. B), ribaltatelo con attenzione verso il basso e riavvitatelo (Fig. 15a / Pos. A).

Attenzione: l'apparecchio non funziona nel caso in cui il coperchio non sia chiuso correttamente. Un microinterruttore interrompe l'alimentazione di corrente. Controllate quindi che il coperchio sia ben fissato e che il collegamento a vite sia corretto.

7. Pulizia, manutenzione e ordinazione dei pezzi di ricambio

Pericolo!

Prima di qualsiasi lavoro di pulizia togliete la batteria.

7.1 Pulizia

- Tenete il più possibile i dispositivi di protezione, le fessure di aerazione e la carcassa del motore liberi da polvere e sporco. Strofinare l'apparecchio con un panno pulito o soffiato con l'aria compressa a pressione bassa.
- Consigliamo di pulire l'apparecchio subito dopo averlo usato.
- Pulite l'apparecchio regolarmente con un panno asciutto ed un po' di sapone. Non usate detergenti o solventi perché questi ultimi potrebbero danneggiare le parti in plastica dell'apparecchio. Fate attenzione che non possa penetrare dell'acqua nell'interno dell'apparecchio. La penetrazione di acqua in un elettroutensile aumenta il rischio di una scossa elettrica.
- Dopo aver terminato il lavoro, togliete il sacco di raccolta, rovesciatelo e pulitelo con cura, per evitare la formazione di muffa o di odori sgradevoli.
- Un sacco di raccolta molto sporco può essere pulito con acqua e sapone.
- Se la cerniera del sacco non si apre e chiude facilmente, sfregate una saponetta sui denti della cerniera.
- Pulite dallo sporco il tubo di aspirazione/soffiaggio con una spazzola.
- È possibile accedere all'impianto trituratore come descritto al punto "6.6 Rimozione dei bloccaggi". Per la pulizia non usate detergenti o altre sostanze liquide. Togliete i depositi con una spazzola, un panno asciutto o con un getto di aria compressa.
- **Attenzione:** l'apparecchio non funziona nel caso in cui il coperchio non sia chiuso correttamente, un microinterruttore interrompe l'alimentazione di corrente.
- Quando eseguite la manutenzione dell'impianto trituratore tenete presente che esso potrebbe sempre mettersi in moto, anche se la fonte di energia è disinserita dalla funzione di bloccaggio del dispositivo di protezione.
- Per motivi di sicurezza sostituite le parti usurate o danneggiate. Impiegate solo pezzi di ricambio e accessori originali.

- Lo sporco causato dal materiale aspirato può ostacolare il corretto movimento della leva di commutazione (soffiaggio/aspirazione). In questo caso il movimento della leva del commutazione viene ripristinato passando più volte da aspirazione a soffiaggio.

7.2 Manutenzione

- In caso di anomalie fate controllare l'apparecchio soltanto da uno specialista autorizzato oppure da un'officina assistenza clienti.
- All'interno dell'apparecchio non si trovano altre parti che richiedano manutenzione.

7.3 Ordinazione di pezzi di ricambio:

Volendo commissionare dei pezzi di ricambio, si dovrebbe dichiarare quanto segue:

- modello dell'apparecchio
- numero dell'articolo dell'apparecchio
- numero d'ident. dell'apparecchio
- numero del pezzo di ricambio del ricambio necessitato.

Per i prezzi e le informazioni attuali si veda www.Einhell-Service.com

8. Anomalie

L'apparecchio non funziona:

Attenzione!

Tutti i collegamenti devono essere ben avvitati.

Controllate che la batteria sia carica e che il caricabatterie funzioni. Nel caso in cui l'apparecchio non funzioni pur in presenza di tensione, spedite-lo all'indirizzo dell'assistenza clienti indicato.

9. Smaltimento e riciclaggio

L'apparecchio si trova in un imballaggio per evitare i danni dovuti al trasporto. Questo imballaggio rappresenta una materia prima e può perciò essere utilizzato di nuovo o riciclato. L'apparecchio e i suoi accessori sono fatti di materiali diversi, per es. metallo e plastica. Gli apparecchi difettosi non devono essere gettati nei rifiuti domestici. Per uno smaltimento corretto l'apparecchio va consegnato ad un apposito centro di raccolta. Se non vi è noto nessun centro di raccolta, rivolgetevi per informazioni all'amministrazione comunale.

10. Conservazione

Conservate l'apparecchio e i suoi accessori in un luogo buio, asciutto, al riparo dal gelo e non accessibile ai bambini. La temperatura ottimale per la conservazione è compresa tra i 5 e i 30 °C. Conservate l'elettrodomestico nell'imballaggio originale.



Solo per paesi membri dell'UE

Non smaltite gli elettrodomestici nei rifiuti domestici!

Secondo la direttiva europea 2012/19/CE sui rifiuti di apparecchiature elettriche ed elettroniche e il suo recepimento nelle normative nazionali, gli elettrodomestici usati devono venire raccolti separatamente e venire smaltiti in modo ecocompatibile.

Alternativa di riciclaggio alla richiesta di restituzione:

il proprietario dell'apparecchio elettrico è tenuto in alternativa, invece della restituzione, a collaborare in modo che lo smaltimento venga eseguito correttamente in caso ceda l'apparecchio. L'apparecchio vecchio può anche venire consegnato ad un centro di raccolta che provvede poi allo smaltimento secondo le norme nazionali sul riciclaggio e sui rifiuti. Non ne sono interessati gli accessori e i mezzi ausiliari senza elementi elettrici forniti insieme ai vecchi apparecchi.

In caso di smaltimento fate attenzione che batterie e dispositivi di illuminazione (ad es. lampadine) vengano rimossi dall'apparecchio.

La ristampa o l'ulteriore riproduzione, anche parziale, della documentazione o dei documenti d'accompagnamento dei prodotti è consentita solo con l'esplicita autorizzazione da parte della Einhell Germany AG.

Con riserva di apportare modifiche tecniche

11. Indicatori caricabatterie

Stato indicatori		Significato e interventi
LED rosso	LED verde	
Spento	Lampeggia	Pronto all'esercizio Il caricabatterie è collegato alla rete e pronto per l'uso, la batteria non è nel caricabatterie.
Acceso	Spento	Ricarica Il caricabatterie ricarica la batteria in esercizio di ricarica veloce. Per i relativi tempi di ricarica si veda direttamente sul caricabatterie. Avvertenza! In base alla carica residua della batteria i tempi di ricarica effettivi possono variare leggermente da quelli indicati.
Spento	Acceso	La batteria è ricaricata e pronta per l'uso. (READY TO GO) Poi l'apparecchio passa alla ricarica lenta fino a completare il processo. A tale scopo lasciate la batteria collegata al caricabatterie per altri 15 min. Intervento: Togliete la batteria dal caricabatterie. Staccate il caricabatterie dalla rete.
Lampeggia	Spento	Regolatore di carica Il caricabatterie si trova nella modalità di ricarica lenta. In questo modo la batteria viene ricaricata più lentamente per motivi di sicurezza e la ricarica richiede più tempo. Ciò può essere dovuto ai seguenti motivi: - La batteria non è stata ricaricata per molto tempo. - La temperatura della batteria non si trova nel range ideale. Intervento: Attendete la fine della ricarica, si può comunque continuare a ricaricare la batteria.
Lampeggia	Lampeggia	Anomalia La ricarica non è più possibile. La batteria è difettosa. Intervento: Una batteria difettosa non deve più venire ricaricata. Togliete la batteria dal caricabatterie.
Acceso	Acceso	Anomalia termica La batteria è troppo calda (per es. esposizione diretta al sole) o troppo fredda (al di sotto dei 0°C) Intervento: Togliete la batteria e tenetela per un giorno a temperatura ambiente (ca. 20°C).

Informazioni sul Servizio Assistenza

In tutti i Paesi indicati nel certificato di garanzia disponiamo di competenti partner per il Servizio Assistenza (per i relativi dati di contatto si veda il certificato di garanzia), che sono a vostra disposizione per tutte le richieste di assistenza come riparazione, fornitura di pezzi di ricambio e parti di usura o vendita di materiali di consumo.

Si deve tenere presente che le seguenti parti di questo prodotto sono soggette a un'usura naturale o dovuta all'uso ovvero che le seguenti parti sono necessarie come materiali di consumo.

Categoria	Esempio
Parti soggette ad usura *	Batteria
Materiale di consumo/parti di consumo *	
Parti mancanti	

* non necessariamente compreso tra gli elementi forniti!

In presenza di difetti o errori vi preghiamo di denunciare il caso sul sito internet www.Einhell-Service.com. Vi preghiamo di descrivere con precisione l'anomalia e a tal riguardo di rispondere in ogni caso alle seguenti domande:

- L'apparecchio ha già funzionato una volta o era difettoso fin dall'inizio?
- Avete notato qualcosa prima che si manifestasse il difetto (sintomo prima del difetto)?
- A vostro parere che cosa non funziona nell'apparecchio (sintomo principale)?
Descrivete che cosa non funziona.

Certificato di garanzia

Gentili clienti,
i nostri prodotti sono soggetti ad un rigido controllo di qualità. Se l'apparecchio non dovesse tuttavia funzionare correttamente, ci scusiamo e vi preghiamo di rivolgervi al nostro servizio di assistenza clienti all'indirizzo indicato in questa scheda di garanzia. Siamo a vostra disposizione anche telefonicamente al numero del Servizio Assistenza indicato. Per la rivendicazione dei diritti di garanzia vale quanto segue:

1. Le presenti condizioni di garanzia si rivolgono esclusivamente a consumatori, vale a dire a persone fisiche che non intendono utilizzare questo prodotto né in ambito professionale né per altre attività di lavoro autonomo. Le presenti condizioni di garanzia regolano prestazioni di garanzia supplementari che il produttore su indicato concede in aggiunta alla garanzia legale agli acquirenti di nuovi apparecchi. La presente garanzia non tocca i vostri diritti al ricorso in garanzia previsti dalla legge. Le nostre prestazioni di garanzia sono per voi gratuite.
2. La prestazione di garanzia riguarda esclusivamente i difetti di un nuovo apparecchio da voi acquistato del produttore di cui sopra, riconducibili a errori di materiale o di produzione, ed è limitata, a nostra discrezione, all'eliminazione di questi difetti dell'apparecchio o alla sostituzione dell'apparecchio stesso.
Tenete presente che i nostri apparecchi non sono stati costruiti per l'impiego artigianale, professionale o imprenditoriale. Pertanto un contratto di garanzia non viene concluso se l'apparecchio è stato usato entro il periodo di garanzia in attività artigianali, imprenditoriali o industriali o se è stato sottoposto a sollecitazioni equivalenti.
3. Sono esclusi dalla nostra garanzia:
 - Danni all'apparecchio causati dalla mancata osservanza delle istruzioni di montaggio o per un'installazione non corretta, dalla mancata osservanza delle istruzioni per l'uso (come ad es. collegamento a una tensione di rete o a un tipo di corrente non corretti), dalla mancata osservanza delle norme relative alla manutenzione e alla sicurezza, dall'esposizione dell'apparecchio a condizioni ambientali anomale o per la mancata esecuzione di pulizia e manutenzione.
 - Danni all'apparecchio dovuti a usi impropri o illeciti (come per es. sovraccarico dell'apparecchio o utilizzo di utensili di ricambio o accessori non consentiti), alla penetrazione di corpi estranei nell'apparecchio (come per es. sabbia, pietre o polvere, danni dovuti al trasporto), all'impiego della forza o a influenze esterne (come per es. danni causati da caduta).
 - Danni all'apparecchio o a parti di esso da ricondurre a un'usura comune, dovuta all'uso o di altro tipo naturale.
4. Il periodo di garanzia è 24 mesi e inizia a partire dalla data di acquisto dell'apparecchio. I diritti di garanzia devono essere fatti valere prima della scadenza del periodo di garanzia, entro due settimane dopo avere accertato il difetto. È esclusa la rivendicazione di diritti di garanzia dopo la scadenza del relativo periodo. La riparazione o la sostituzione dell'apparecchio non comporta una proroga del periodo di garanzia e con questa prestazione per l'apparecchio o per pezzi di ricambio eventualmente installati non inizia un nuovo periodo di garanzia. Ciò vale anche nel caso in cui si ricorra a un servizio sul posto.
5. Per rivendicare il diritto di garanzia vi preghiamo di comunicare che l'apparecchio è difettoso tramite sito internet: www.Einhell-Service.com. Tenete a portata di mano il documento di acquisto o altri documenti come prova dell'acquisto del vostro apparecchio nuovo. Apparecchi inviati senza i relativi documenti o senza targhetta d'identificazione sono esclusi dalla prestazione di garanzia perché non possono essere classificati in modo corrispondente. Se il difetto dell'apparecchio rientra nella nostra prestazione di garanzia, ricevete prontamente l'apparecchio riparato o un apparecchio nuovo.

Naturalmente effettuiamo a pagamento anche riparazioni sull'apparecchio che non rientrano o non rientrano più nella garanzia. A tale scopo inviate l'apparecchio all'indirizzo del nostro Centro Assistenza.

Per parti mancanti, di consumo e soggette a usura rimandiamo alle limitazioni di questa garanzia secondo le informazioni sul Servizio Assistenza di queste istruzioni per l'uso.

Fare!

Ved brug af el-værktøj er der visse sikkerhedsforanstaltninger, der skal respekteres for at undgå skader på personer og materiel. Læs derfor betjeningsvejledningen / sikkerhedsanvisningerne grundigt igennem. Opbevar betjeningsvejledningen et praktisk sted, så du altid kan tage den frem efter behov. Husk at lade betjeningsvejledningen / sikkerhedsanvisningerne følge med værktøjet, hvis du overdrager det til andre. Vi fraskriver os ethvert ansvar for skader på personer eller materiel, som måtte opstå som følge af, at anvisningerne i denne betjeningsvejledning, navnlig vedrørende sikkerhed, tilsidesættes.

Oplysningsskiltets betydning på produktet (se billede 16)

1. Læs betjeningsvejledningen, inden du tager produktet i brug.
2. Hold tredjeperson borte fra fareområdet.
3. Brug ikke produktet i regn- eller snevejr. Beskyt produktet mod fugt.
4. Brug øjen- og høreværn.
5. Roterende dele! Hold hænder og fødder på afstand af åbningerne.
6. Garanteret lydeffektniveau

1. Sikkerhedsanvisninger

Relevante sikkerhedsanvisninger finder du i det medfølgende hæfte.

Advarsel!

Læs alle sikkerhedsanvisninger, anvisninger, illustrationer og tekniske data, som dette el-værktøj er udstyret med. Følges de efterfølgende anvisninger ikke, kan dette føre til elektrisk stød, brand og/eller alvorlige kvæstelser.

Alle sikkerhedsanvisninger og øvrige anvisninger skal opbevares for senere brug.

Personer (inkl. børn) med begrænsede fysiske eller sensoriske færdigheder, eller personer med begrænsede psykiske evner eller manglende erfaring med og kendskab til produktet, eller personer, der ikke er fortrolige med instruktionerne, må aldrig bruge maskinen. Lokale forskrifter kan fastlægge en aldersbegrænsning for brugeren.

Maskinen må aldrig bruges, hvis personer, især børn eller husdyr er i nærheden.

2. Produktbeskrivelse og leveringsomfang**2.1 Produktbeskrivelse (billede 1/2)**

1. Tænd/sluk-knap
2. Omdrejningstalregulering med display
3. Hjælpegreb
4. Stjerneskrue M5
5. Bæresele
6. Sugerør bagved
7. Skæreskrue
8. Sugerør foran
9. Styrehjul
10. Opsamlingspose
- 10a. Opsamlingspose tilslutning
11. Vægholder/støtte
12. Skiftearm blæse/opsuge
13. Akkumulatorbatteriholder
14. Dæksel

2.2 Leveringsomfang

Kontroller på grundlag af det beskrevne leveringsomfang, at varen er komplet. Hvis nogle dele mangler, bedes du senest inden 5 hverdage efter købet af varen henvende dig til vores servicecenter eller det sted, hvor du har købt varen, med forevisning af gyldig købskvittering. Vær her opmærksom på garantioversigten, der er indeholdt i serviceinformationerne bagest i vejledningen.

- Åbn pakken, og tag forsigtigt maskinen ud af emballagen.
- Fjern emballagematerialet samt emballage- og transportsikringer (hvis sådanne forefindes).
- Kontroller, at der ikke mangler noget.
- Kontroller maskine og tilbehør for transportskader.
- Opbevar så vidt muligt emballagen indtil garantiperiodens udløb.

Fare!

Maskinen og emballagematerialet er ikke legetøj! Børn må ikke lege med plastikposer, folier og smådele! Fare for indtagelse og kvælning!

- Akku-løvsuger
- Original betjeningsvejledning
- Sikkerhedsanvisninger

3. Formålsbestemt anvendelse

Dette produkt er beregnet til bortblæsning, ophobning og opsugning af tørt til let fugtigt løv og græs fra faste overflader og plænearealer. Småt affald, såsom cigaretskodder, små grene og papir på f.eks. asfalterede gangstier og plænearealer, kan blæses sammen i bunker.

Advarsel:

Ved ind-/opsugning bliver materialet samtidigt findelt af en indbygget snitter, hvorefter det transporteres til opsamlingsposen. Derfor må løvsugereren ikke anvendes til opsugning af hårde og tunge faste legemer (f.eks. glas, skruer, sten). Brug ikke løvsugereren på løse, tørre overflader med f.eks. grus og småsten eller tørre bede. Undgå ind-sugning af store støvmængder. Løvsugereren må ikke anvendes til opsugning af væske eller sne. Løvsugereren må ikke anvendes inden døre. Derudover må løvsugereren ikke anvendes til spredning eller opsugning af kemikalier og gifte, såsom gødningsmidler, skadedyrsbekæmpelsesmidler, asbestholdige materialer eller letantændelige væsker.

Produktet må kun anvendes i overensstemmelse med det tiltænkte formål. Enhver anden form for anvendelse er ikke tilladt. Vi fraskriver os ethvert ansvar for skader, det være sig på personer eller materiel, der måtte opstå som følge af, at produktet ikke er blevet anvendt korrekt. Dette er alene brugerens/ejerens ansvar.

Bemærk, at vore produkter ikke er konstrueret til erhvervsmæssig, håndværksmæssig eller industriel brug. Vi fraskriver os ethvert ansvar, såfremt produktet anvendes i erhvervsmæssigt, håndværksmæssigt, industrielt eller lignende øjemed.

4. Tekniske data

Omdrejningstal, ubelastet n_0 8000-15000 min⁻¹
 Lufthastighed maks.:240 km/h
 Sugeydelse maks.: 740 m³/h
 Blæseydelse maks.: 180 m³/h
 Opsamlingsposens volumen ca. 45 l
 Lydeffektniveau L_{WA} 99,9 dB (A)
 Usikkerhed K 2,03 dB (A)
 Lydtryksniveau L_{pA} 87,7 dB (A)
 Usikkerhed K 3 dB (A)
 Garanteret lydeffektniveau L_{WA} 102 dB (A)
 Vibration a_h 0,639 m/s²
 Usikkerhed K 1,5 m/s²
 Vægt 5,8 kg

Pas på!

Produktet leveres uden akkumulatorbatterier og uden ladeaggregat og må kun bruges sammen med Li-Ion akkumulatorbatterierne fra Power X-Change serien!

Li-Ion akkumulatorbatterierne fra Power X-Change serien må kun lades med Power X-Charger.

Målt og garanteret lydeffektniveau beregnet iht. 2000/14/EC, udvidet med 2005/88/EC.

Den angivende vibrationsværdi er beregnet iht. en standardiseret prøvningsmetode og bruges til at sammenligne forskellige produkter med hinanden. Desuden er denne værdi egnet til at kunne vurdere belastninger, som brugeren udsættes for som følge af vibrationer.

Forsigtig!

Afhængigt af hvordan produktet bruges, kan de faktiske vibrationsværdier afvige fra det, der er angivet! Træf foranstaltninger for at beskytte dig mod vibrationsbelastninger! Tag her højde for hele arbejdsforløbet og tidspunkter, hvor produktet arbejder uden last eller er slukket! Egnede foranstaltninger omfatter bl.a. en regelmæssig vedligeholdelse og pleje af produktet samt værktøjspåsætterne, varmekoldning af hænderne, regelmæssige pauser samt en god planlægning af arbejdsforløbene!

Støjudvikling og vibration skal begrænses til et minimum!

- Brug kun intakte og ubeskadigede maskiner.
- Vedligehold og rengør maskinen med jævne

- mellemrum.
- Tilpas arbejds måden efter maskinen.
- Overbelast ikke maskinen.
- Lad i givet fald maskinen underkaste et eftersyn.
- Sluk maskinen, når den ikke benyttes.
- Bær handsker.
- Brug høreværn.

Forsigtig!

Tilbageværende risici

Også selv om du betjener el-værktøjet forskriftsmæssigt, er der stadigvæk nogle risikofaktorer at tage højde for. Følgende farer kan opstå, alt efter el-værktøjets type og konstruktionsmåde:

1. Lungeskader, såfremt der ikke bæres egnet støvmaske.
2. Høreskader, såfremt der ikke bæres egnet høreværn.
3. Helbredsskader, som følger af hånd-arm-vibration, såfremt værktøjet benyttes over et længere tidsrum eller ikke håndteres og vedligeholdes forskriftsmæssigt.
4. Øjenskader, hvis der ikke bruges egnede beskyttelsesbriller.

Maskinen frembringer et elektromagnetisk felt under driften. Dette felt kan under visse omstændigheder indvirke på aktive eller passive medicinske implantater. For at reducere faren for alvorlige eller dødelige kvæstelser anbefaler vi, at personer med medicinske implantater konsulterer deres læge og producenten af implantatet, inden maskinen tages i brug.

5. Før ibrugtagning

Produktet leveres uden akkumulatorbatterier og uden ladeaggregat!

Advarsel!

Træk altid akkumulatorbatterierne ud, inden du foretager indstillinger på maskinen.

5.1 Forberedelser

5.1.1 Sugerør

Stik det øverste sugerør (fig. 3a/pos. 6) og det underste sugerør (fig. 3a/pos. 8) sammen. Sørg for, at føringsknasten (fig. 3a/pos. A) føres ind i den passende udspåring (fig. 3a/pos. B). Sørg desuden for, at den går ordentligt i indgreb.

Skrue desuden de to rør sammen med skæreskruen (fig. 3b/pos. 7). Skub det komplet monterede sugerør ind i motorhuset (fig. 4a) og skru det sammen med de to stjerneskrue (fig. 4b/pos. 4).

Pas på!

Vær opmærksom på, at de to sugerør skal være fast forbundet med hinanden, inden de fastgøres til maskinen, hvorefter de ikke må skilles ad. Kun hvis det helt monterede sugerør er skruet korrekt fast på motorhuset, trykkes på integrerede sikkerhedskontakter, og produktet forsynes med spænding.

5.2 Løberuller monteres

Tryk på begge arme (fig. 5a/pos. 9a) og skub løberullerne (fig. 5a/5b/pos. 9) fast på det forreste sugerør (fig. 5a/pos. 8). For den passende arbejdsindstilling er tre faste stoppositioner (fig. 5a/pos. 8a) mulige.

5.3 Montering af vægholder

Skub vægholderen (fig. 6a/pos. 11) helt fast på motorhuset (fig. 6b). Kontroller, at det V-formede udsnit (fig. 6b/pos. 11a) peger hen mod sugerøret, så produktet kan fastgøres i en skrue på væggen. Vægholderen bruges også til at støtte produktet, hvis det lægges fra på gulvet.

5.4 Montering af bæresele

Træk låsen (fig. 7/pos. 5a) tilbage på karabinhagen og hæng den fast i motorhuset (fig. 7).

5.5 Montering/fjernelse af opsamlingspose

- Stik opsamlingsposens tilslutning (fig. 2/pos. 10a) hen over holderen (fig. 8a/pos. 10b) på motorhuset. Kontroller, at det hele falder i hak (fig. 8b).
- Klik opsamlingsposen på sugerøret fast i en af de to huller (fig. 8c/pos. 8a/8b) (fig. 8d). Hullet (fig. 8c/pos. 8c) kan ikke bruges på denne model.

Opsamlingsposen fjernes ved at fjerne den fra sugerøret. Tryk på frigørelsesarmen på højre og venstre side på samme tid (fig. 8b/pos. 10c) og træk opsamlingsposen af.

5.6 Montering af akkumulatorbatteri

Tryk på akkumulatorbatteriets stoptaste (pos. C) som vist i fig. 9a og skub akkumulatorbatteriet helt ind i akkumulatorbatteriets holder. Fig. 9b viser de færdigmonterede akkumulatorbatterier. Akkumulatorbatteriet afmonteres tilsvarende i modsat rækkefølge!

Bemærk!

Kombiner ikke akkuer med forskellig kapacitet (Ah).

Benyt kun akkumulatorbatterier med samme påfyldningsniveau, kombinér aldrig fulde og halvfulde akkumulatorbatterier med hinanden. Oplad altid begge akkumulatorbatterier på samme tid. Akkumulatorbatteriet med svag ladetilstand bestemmer maskinens driftstid. Begge akkumulatorbatterier skal være ladet helt op før driften.

5.7 Opladning af akkumulatorbatteri

1. Tag akku-pack'en ud af maskinen. Tryk på stop-tasten (fig. 9a/pos. C).
2. Kontrollér, at netspændingen, som står anført på mærkepladen, svarer til den forhåndenværende netspænding. Sæt stikket til ladeaggregatet i stikkontakten. Den grønne LED-lampe begynder at blinke.
3. Sæt akkumulatorbatteriet i ladeaggregatet (fig. 10).
4. Under punkt „Visninger på ladeaggregat“ findes en oversigt over LED-visningernes betydning.

Under opladningen kan akkumulatorbatteriet blive varm. Dette er helt normalt.

Hvis det ikke er muligt at oplade akku-pack'en, skal du kontrollere,

- om der er netspænding i stikkontakten
- om forbindelsen til ladekontakterne er i orden.

Hvis det stadigvæk ikke er muligt at oplade akku-pack'en, bedes du indsende

- ladeaggregatet
- samt akku-pack'en

til vores kundeservice.

Kontakt vores kundeservice eller den forretning, hvor du har købt produktet, hvis du har brug for at vide, hvordan produktet sendes korrekt.

Ved forsendelse og bortskaffelse af akkumulatorbatterier og akkumaskine skal disse indpakkes særskilt i en plastikpose, for at undgå kortslutning og brand!

Sørg for at genoplade akkupack'en i god tid for at sikre en lang levetid. Genopladning skal under alle omstændigheder ske, når du kan konstatere, at maskinens ydelse er aftagende. Undgå, at akkupack'en aflades helt. Det vil ødelægge akkupack'en!

Akkumulatorbatteri-kapacitetsvisning (fig. 11)

Tryk på kontakten til akkumulatorbatteri-kapacitetsindikator (pos. A). Akkumulatorbatteri-kapacitetsindikatoren (pos. B) indikerer akkumulatorbatteriets ladetilstand ved hjælp af 3 LED-lamper.

Alle 3 LED'er lyser:

Akkuen er fuldt opladet.

2 eller 1 LED(er) lyser

Akkubatteriet råder over tilstrækkelig restkapacitet.

1 LED blinker:

Akkubatteriet er afladt; oplad akkubatteriet.

Alle LED-lamper blinker:

Akkumulatorbatteriets temperatur er underskredet. Fjern akkumulatorbatteriet fra produktet og lad akkumulatorbatteriet hvile en dag ved stuetemperatur. Fremkommer fejlen igen, er akkumulatorbatteriet meget afladet og defekt. Fjern akkumulatorbatteriet fra produktet. Et defekt akkumulatorbatteri må ikke længere bruges og oplades.

6. Betjening**Fare!**

Tag først maskinen i brug, når den er komplet samlet.

6.1 Indstilling af selelængde

Læg bæreselen hen over skulderen og indstil længden på en sådan måde, at maskinen kan føres behageligt.

Forsigtig: Bær remmen på en sådan måde, at kliklåsen altid er inden for rækkevidde. I nødstilfælde kan maskinen hurtigt tages af ved at åbne kliklåsen (fig. 12/pos. 5b).

6.2 Produkt tændes/slukkes (fig. 13)

- Tryk på tænd-/sluk-knappen (pos. 1) for at tænde.
- Slip tænd-/sluk-knappen for at slukke.

6.3 Regulering af omdrejningstal

Produktet er udstyret med en 5-trinnet elektronisk omdrejningstalregulering, der bruges til at indstille luftstrømmens hastighed.

På displayet (fig. 13/pos. 2a) ses de passende bjælker.

1 grøn bjælke = laveste luftstrømhastighed

4 grønne bjælker = højeste luftstrømhastighed i funktion „SPEED“

4 grønne + 1 rød bjælke = højeste luftstrømhastighed i funktion „BOOST“

Brug kun produktet med den nødvendige luftstrømhastighed.

6.3.1 Funktion SPEED

- Trykkes på „SPEED“-knappen (fig. 13/pos. 2b), ændres luftstrømhastigheden 4-trinnet.
- Trykkes på „SPEED“-knappen (fig. 13/pos. 2b) igen under maks. luftstrømhastighed, er denne igen på laveste trin.

6.3.2 Funktion BOOST

- Er der brug for en øget luftstrømhastighed, trykkes på „BOOST“-knappen (fig. 13/pos. 2c). Dermed står den maksimale luftstrømhastighed til rådighed. Alle bjælker fremkommer i displayet (fig. 13/pos. 2a).
- Tryk på „BOOST“-knappen igen for at vende tilbage til SPEED funktionen.

Pas på: Arbejd aldrig mere end nødvendigt i „BOOST“- funktionen for at reducere støj og forlænge akkumulatorbatteritiden.

6.4 Driftsmåde

Forsigtig! Kontrollér fladen for skjulte genstande (f.eks. små dyr og hårde fremmedlegemer), før maskinen tages i brug.

6.4.1 Løv blæses væk

Forsigtig!

Rettes luftstrømmen mod andre personer, dyr eller genstande (f.eks. vinduer), kan dette føre til kvæstelser og beskadigelser.

- Ret luftstrømmen væk fra dig.
- Ret aldrig luftstrømmen mod andre personer, dyr eller genstande.
- Blæs ikke hårde genstande som f.eks. sten eller grene væk.
- Drej skiftearmen (fig. 14/pos. 13) i den viste position. Dette kan gøres, både når maskinen står stille, og når den er i gang.
- Ret luftstrålen fremad, bevæg dig langsomt og blæs løv og haveaffald sammen eller blæs det ud fra svært tilgængelige steder.

Fare!

Ophob (blæs) aldrig varme, brændbare eller eksplosive materialer sammen.

6.4.2 Løv suges op

Forsigtig!

- Brug kun løvsugeren i sugefunktion, når opsamlingsposen er monteret korrekt og er ubeskadiget.
- Opsug ikke alt for mange blade på en gang, da røret og kværneværket derved kan tilstoppes.
- Løsn blokeringer iht. beskrivelsen i kapitel „Fjernelse af blokeringer“.
- Opsug ikke hårde og fugtige materialer.
- Drej skiftearmen (fig. 14/pos. 13) i position „B“. Dette kan gøres, både når maskinen står stille, og når den er i gang.
- Hold altid sugerøret ned mod jorden og indstil selelængden, så den passer til dit arbejde (se kapitel 6.1). Derudover letter styrehjulene (fig. 1/pos. 9) på den nederste ende af sugerøret føringen af sugerøret ved jorden.

6.5 Tømning af opsamlingspose

Husk at tømme opsamlingsposen (fig. 1/pos. 10) i tide. Når opsamlingsposen er ved at være fyldt, begynder sugedydelsen at aftage. Organisk affald deponeres som kompost.

- Sluk maskinen og træk akkumulatorbatteriet ud
- Rul lynlåsen i opsamlingsposen (fig. 1/pos. 10) ned, og ryst det opsugede materiale ud.
- Luk lynlåsen i opsamlingsposen (fig. 1/pos. 10) til igen.

6.6 Fjernelse af blokeringer

Fare!

- Sluk for maskinen, vent til alle bevægelige dele står stille og fjern akkumulatorbatterierne.
 - Brug beskyttelseshandsker
 - Brug egnede værktøjer (f.eks. en træstok)
1. Kontrollér røret for blokeringer. Bank forsigtigt på sugerørene eller brug en træstok til at løsne blokeringer.
 2. Produktet er udstyret med et gennemsigtigt dæksel (fig. 1/pos. 14) for at lette rengøringsarbejdet og fjerne blokeringer i hakkeværket. Vær opmærksom på, at hakkeværket stadigvæk kan bevæges. Løsn skruesamlingen (fig. 15a/pos. A), løft dækslet (fig. 15b/pos. 14) og træk det af. Fjern en blokering evt. med et stykke træ. Kontrollér, at hakkeværket går frit,

og at dækslet er rent.

Vigtigt! Området omkring skruesamlingen (fig. 15c /pos. C) og indtaget i huset (fig. 15c / pos. D) skal være absolut rent, da mikrokontakten ellers ikke fungerer.

Sæt dækslet ind i husets udsparring (fig. 15c/ pos. B), klap det forsigtigt nedad og skru det fast igen (fig. 15a/pos. A).

Pas på: Produktet fungerer ikke, som det skal, hvis låget ikke er sat rigtigt på. En mikrokontakt afbryder strømforsyningen. Kontroller derfor altid, at dækslet sidder ordentligt fast og skruesamlingen er, som den skal være.

7. Rengøring, vedligeholdelse og bestilling af reservedele

Fare!

Træk akkumulatorbatterierne ud inden renholdelse.

7.1 Rengøring

- Hold så vidt muligt beskyttelsesanordninger, luftsprækker og motorhuset fri for støv og snavs. Gnid maskinen ren med en ren klud, eller foretag trykluftudblæsning med lavt tryk.
- Vi anbefaler, at maskinen rengøres hver gang efter brug.
- Rengør af og til maskinen med en fugtig klud og lidt blød sæbe. Undgå brug af rengørings- eller opløsningsmiddel, da det vil kunne ødelægge maskinens kunststofdele. Pas på, at der ikke kan trænge vand ind i maskinens indvendige dele. Trænger der vand ind i et el-værktøj, øger det risikoen for elektrisk stød.
- Når arbejdet er udført, tages opsamlingsposen af, vrangen vendes ud, og posen rengøres grundigt for at undgå dannelse af svamp og ubehagelig lugt.
- En opsamlingspose, som er meget snavset, kan vaskes med vand og sæbe.
- Hvis lynlåsen går trægt, kan tænderne gnides ind i lidt tør sæbe.
- Et tilsmudset suge-/blæserør rengøres med en børste.
- Hakkeværket kan gøres tilgængelig iht. beskrivelsen under „6.6 Fjernelse af blokeringer“. Brug ikke rengøringsmidler eller væsker til rengøring. Aflejringer fjernes med en børste, en tør klud eller trykluft.

Pas på: Produktet fungerer ikke, som det

skal, hvis låget ikke er sat rigtigt på, en mikrokontakt afbryder for strømforsyningen.

- Vær klar over, at hakkeværket stadigvæk kan bevæges på grund af beskyttelsesforanstaltningens låsefunktion, selv om energikilden er slukket, når hakkeværket istandsættes,
- Erstat slidte eller beskadigede dele af sikkerhedstekniske grunde. Brug kun originale reservedele og originalt tilbehør.
- Omskifterarmen (blæs/sug) kan komme til at gå trægt p.g.a. tilsmudsning. I så fald skiftes flere gange efter hinanden frem og tilbage mellem sug og blæs.

7.2 Vedligeholdelse

- I tilfælde af driftsforstyrrelse skal produktet undersøges af en autoriseret fagmand eller på et kundeserviceværksted.
- Der findes ikke yderligere vedligeholdelseskrævende dele inde i produktet.

7.3 Reservedelsbestilling:

Ved bestilling af reservedele bedes følgende oplyst:

- Produktets typebetegnelse
- Produktets varenummer
- Produktets identnummer
- Nummeret på den ønskede reservedel

Aktuelle priser og øvrige oplysninger finder du på internetadressen www.Einhell-Service.com

8. Driftsforstyrrelser

Maskinen kører ikke:

Pas på!

Alle forbindelser skal være skruet fast på.

Kontrollér, om akkumulatorbatteriet er ladet op, og om ladeaggregatet fungerer. Hvis produktet ikke fungerer, selv om spænding er til stede, skal du indsende den til den angivne kundeservice.

9. Bortskaffelse og genanvendelse

Produktet leveres indpakket for at undgå transportskader. Emballagen består af råmaterialer og kan genanvendes eller indleveres på genbrugsstation. Produktet og dets tilbehør består af forskelligartede materialer, f.eks. metal og plast. Defekte produkter må ikke smides ud som almindeligt husholdningsaffald. For at sikre en fagmæssig korrekt bortskaffelse skal produktet indleveres på et affaldsdepot. Hvis du ikke har kendskab til lokalt affaldsdepot, så kontakt din kommune.

10. Opbevaring

Maskinen og dens tilbehør skal opbevares på et mørkt, tørt og frostfrit sted uden for børns rækkevidde. Den optimale lagertemperatur ligger mellem 5 og 30°C. Opbevar el-værktøjet i den originale emballage.



Kun for EU-lande

Smid ikke el-værktøj ud som almindeligt husholdningsaffald!

I medfør af Rådets direktiv 2012/19/EF om affald af elektrisk og elektronisk udstyr og dettes omsættelse i den nationale lovgivning skal brugt el-værktøj indsamles separat og indleveres til videreanvendende formål på miljømæssig forsvarlig vis.

Recycling-alternativ til tilbagesendelse:

Ejeren af el-værktøjet er – med mindre denne tilbagesender maskinen – forpligtet til at bortskaffe maskinen og dens dele ifølge miljøforskrifterne. Den brugte maskine kan indleveres hos en genbrugsstation – spørg evt. personalet her, eller forhør dig hos din kommune. Tilbehør og hjælpemidler, som følger med maskinen, og som ikke indeholder elektriske dele, er ikke omfattet af ovenstående.

Kontroller før bortskaffelsen, at akkuer og lyskilder (f.eks. glødepære) er taget ud af produktet.

Genoptryk eller anden kopiering af dokumentation og følgedokumenter til produkter, også i uddrag, er kun tilladt med udtrykkelig tilladelse fra Einhell Germany AG.

Ret til tekniske ændringer forbeholdes

11. Visning på ladeaggregat

Visningsstatus		Betydning og påkrævet handling
Rød lysdiode	Grøn lysdiode	
Slukket	Blinker	Standby-modus Ladeaggregatet er forbundet med nettet og klar til drift, akkumulatorbatteriet er ikke i ladeaggregatet
Tændt	Slukket	Opladning Ladeaggregatet lader akkumulatorbatteriet op i hurtigladningsmodus. De pågældende ladetider findes direkte på ladeaggregatet. Bemærk! De faktiske ladetider kan afvige noget fra de angivne ladetider afhængigt af den eksisterende akkuladning.
Slukket	Tændt	Akkumulatorbatteriet er opladt og klar til brug. (READY TO GO) Herefter skiftes til skånende opladning, indtil fuldstændig opladning er nået. Lad hertil akkumulatorbatteriet blive ca. 15 min. længere på ladeaggregatet. Påkrævet handling: Tag akkumulatorbatteriet ud af ladeaggregatet. Afbryd ladeaggregatet fra strømforsyningsnettet.
Blinker	Slukket	Tilpasningsopladning Ladeaggregatet befinder sig i funktionen for skånsom opladning. Her oplades akkumulatorbatteriet af sikkerhedsgrunde langsommere og skal bruge mere tid. Det kan have følgende årsager: - Akkumulatorbatteriet er ikke blevet opladet i meget lang tid. - Akkumulatorbatteriets temperatur ligger ikke i det ideelle område. Påkrævet handling: Vent, indtil ladeprocessen er færdig, akkumulatorbatteriet kan stadigvæk oplades.
Blinker	Blinker	Fejl Opladning er ikke længere mulig. Akkumulatorbatteriet er defekt. Påkrævet handling: Et defekt akkumulatorbatteri må ikke længere oplades. Tag akkumulatorbatteriet ud af ladeaggregatet.
Tændt	Tændt	Temperaturfejl Akkumulatorbatteriet er for varmt (f.eks. direkte solindfald) eller for koldt (under 0° C). Påkrævet handling: Tag batteriet ud, og opbevar det 1 dag ved stuetemperatur (ca. 20° C).

Serviceinformationer

I alle lande, der er nævnt i garantibeviset, råder vi over kompetente servicepartnere, hvis kontaktdata fremgår af garantibeviset. De står til din rådighed i forbindelse med enhver form for service som f.eks. reparation, anskaffelse af reservedele og sliddele eller køb af forbrugsmaterialer.

Vær opmærksom på, at følgende dele på produktet slides som følge af brug eller udsættes for naturligt slid resp. at følgende dele anses som forbrugsmaterialer.

Kategori	Eksempel
Sliddele*	Akku
Forbrugsmateriale/ forbrugsdele*	
Manglende dele	

* er ikke nødvendigvis indeholdt i leveringsomfanget!

Konstateres mangler eller fejl, bedes du melde fejlen på internettet under www.Einhell-Service.com. Det er vigtigt at beskrive fejlen så nøjagtigt som muligt og i hvert fald besvare følgende spørgsmål:

- Har produktet fungeret, eller var det defekt fra begyndelsen?
- Har du bemærket noget usædvanligt, inden defekten opstod (symptom før defekt)?
- Hvilken fejlfunktion mener du, at produktet er berørt af (hovedsymptom)?
Beskriv venligst fejlfunktionen.

Garantibevis

Kære kunde!

Vore produkter er underlagt en streng kvalitetskontrol. Hvis produktet alligevel på et tidspunkt skulle udvise fejl, beklager vi naturligvis dette, i dette tilfælde beder vi dig kontakte vores kundeservice på adressen, som er anført på dette garantibevis. Du kan naturligvis også ringe til os på det anførte servicenummer. For indfrielse af garantikrav gælder følgende:

1. Disse garantibetingelser retter sig udelukkende til forbrugere, dvs. naturlige personer, der hverken vil bruge dette produkt i forbindelse med udøvelse af deres erhvervsmæssige eller andet selvstændigt arbejde. Disse garantibetingelser regulerer ekstra garantiydelse, som nedenstående producent lover købere af sine nye apparater som supplement til den lovfastsatte garanti. Garantibestemmelser fastsat ved lov berøres ikke af nærværende garanti. Vores garantiydelse er gratis.
2. Garantiydelsen dækker udelukkende mangler på et nyt apparat fra nedenstående producent, der skyldes materiale- eller produktionsfejl, og vi har ret til at vælge, om sådanne mangler afhjælpes på produktet, eller om produktet udskiftes.
Bemærk, at vore produkter ikke er konstrueret til erhvervsmæssig, håndværksmæssig eller faglig brug. Garantien dækker således ikke forhold, hvor produktet er blevet brugt i erhvervsmæssige, håndværksmæssige eller faglige virksomheder eller er blevet udsat for lignende belastning.
3. Garantien dækker ikke følgende:
 - Skader på produktet som følge af tilsidesættelse af montagevejledningens anvisninger eller som følge af usagkyndig installation, tilsidesættelse af brugsanvisningen (f.eks. tilslutning til forkert netspænding eller strømtype) eller tilsidesættelse af vedligeholdelses- og sikkerhedsforskrifter eller som følge af at produktet udsættes for ikke normale miljøbetingelser eller manglende pleje og vedligeholdelse.
 - Skader på produktet som følge af misbrug eller usagkyndig anvendelse (f.eks. overbelastning af produktet eller brug af værktøj eller tilbehør, som ikke er godkendt), indtrængen af fremmedlegemer i produktet (f.eks. sand, sten eller støv, transportskader), brug af vold eller eksterne påvirkninger udefra (f.eks. fordi produktet tabes).
 - Skader på produktet eller dele af produktet, der skyldes almindelig brug, normalt eller andet naturligt slid.
4. Garantiperioden udgør 24 måneder at regne fra købsdatoen. Garantikrav skal gøres gældende inden garantiperiodens udløb og inden for to uger, efter at defekten er blevet konstateret. Garantikrav kan ikke gøres gældende efter garantiperiodens udløb. Reparation eller udskiftning af produktet medfører ikke forlængelse af garantiperioden, heller ikke for eventuelt indbyggede reservedele. Dette gælder også servicearbejder, der foretages på stedet.
5. Hvis du ønsker at gøre brug af garantien, bedes du melde det defekte produkt til: www.Einhell-Service.com. Sørg for at have købskvitteringen eller anden form for dokumentation af købet af det nye apparat ved hånden. Apparater, der sendes ind uden passende dokumentation eller uden typeskilt, er udelukket fra garantiydelsen på grund af manglende identificering. Er defekten omfattet af garantien, vil produktet omgående blive repareret og returneret, eller du vil modtage et helt nyt.

Mod betaling udbedrer vi naturligvis også gerne defekter på produktet, som ikke/ikke længere er omfattet af garantien. Du skal blot indsende produktet til vores serviceadresse.

Hvad angår slid- og forbrugsdele samt manglende dele henviser vi til garantiens indskrænkninger i henhold til serviceinformationerne i nærværende betjeningsvejledning.

Fara!

Innan maskinen kan användas måste särskilda säkerhetsanvisningar beaktas för att förhindra olyckor och skador. Läs därför noggrant igenom denna bruksanvisning och dessa säkerhetsanvisningar. Förvara dem på ett säkert ställe så att du alltid kan hitta önskad information. Om maskinen ska överlåtas till andra personer måste även denna bruksanvisning och dessa säkerhetsanvisningar medfölja. Vi övertar inget ansvar för olyckor eller skador som har uppstått om denna bruksanvisning eller säkerhetsanvisningarna åsidosätts.

Förklaring av informationsskylten på maskinen (se bild 16)

1. Läs igenom bruksanvisningen före driftstart.
2. Se till att inga andra personer finns i farozonen.
3. Använd inte maskinen vid regn eller snö. Skydda maskinen mot fukt.
4. Använd ögon- och hörselskydd.
5. Roterande delar! Se till att händer och fötter inte kommer i närheten av öppningarna
6. Garanterad ljudeffektnivå

1. Säkerhetsanvisningar

Gällande säkerhetsanvisningar finns i det bifogade häftet.

Varning!

Läs igenom alla säkerhetsanvisningar, instruktioner, bilder och tekniska data som finns på detta elverktyg. Om nedanstående instruktioner inte beaktas finns det risk för elektriska slag, brand eller allvarliga personskador.

Spara på alla säkerhetsanvisningar och instruktioner för framtida bruk.

Maskinen får inte användas av barn, personer med begränsad fysisk, sensorisk eller mental förmåga eller bristfällig erfarenhet och/eller kunskap, eller av personer som inte har tagit del av dessa instruktioner. Minsta laglig ålder föreskrivs ev. i lokala föreskrifter.

Använd inte maskinen om personer, särskilt barn, eller husdjur finns i närheten.

2. Beskrivning av maskinen samt leveransomfattning**2.1 Beskrivning av maskinen (bild 1/2)**

1. Strömbrytare
2. Varvtalsreglering med display
3. Stödhandtag
4. Stjärnskruv M5
5. Skulderbälte
6. Bakre sugrör
7. Gångskärande skruv
8. Främre sugrör
9. Hjul
10. Lövsäck
- 10a. Lövsäcksanslutning
11. Vägghållare/stöd
12. Omkopplingspak för blås-/sugfunktion
13. Batterifäste
14. Lock

2.2 Leveransomfattning

Kontrollera att produkten är komplett med hjälp av beskrivningen av leveransen. Om delar saknas vill vi be dig ta kontakt med vårt servicecenter eller butiken där du köpte produkten inom fem dagar efter att du köpte artikeln. Tänk på att du måste visa upp ett giltigt kvitto. Beakta även garantitabellen i serviceinformationen i slutet av bruksanvisningen.

- Öppna förpackningen och ta försiktigt ut produkten ur förpackningen.
- Ta bort förpackningsmaterialet samt förpacknings- och transportsäkringar (om förhanden).
- Kontrollera att leveransen är komplett.
- Kontrollera om produkten eller tillbehörsdelen har skadats i transporten.
- Spara om möjligt på förpackningen tills garantitiden har gått ut.

Fara!

Produkten och förpackningsmaterialet är ingen leksak! Barn får inte leka med plastpåsar, folie eller smådelar! Risk för att barn sväljer delar och kvävs!

- Batteridrivna lövsug
- Original-bruksanvisning
- Säkerhetsanvisningar

3. Ändamålsenlig användning

Denna maskin är avsedd till att blåsa bort, blåsa samman och suga upp torra till lätt fuktiga löv samt gräs från fasta ytor och gräsmattor. Mindre skräp som t.ex. cigarettfimpar, mindre kvistar, papper kan blåsas samman på t.ex. asfalterade trottoarer eller gräsmattor.

Varning:

När materialet sugas in kommer det samtidigt att finfördelas av den integrerade kvarken och leds sedan vidare till lövsäcken. Av denna anledning får denna maskin inte användas till att suga upp hårda eller tunga fasta föremål (t.ex. glas, skruvar, stenar). Använd inte maskinen på ytor som är torra eller som inte är tillräckligt fasta, t.ex. torra rabatter eller ytor som belagts med lös singelsten. Sug inte upp större mängder damm. Denna maskin får inte användas till att suga upp vätska eller snö. Denna maskin får inte användas inomhus. Därutöver får den inte användas till att fördela eller suga upp kemikalier eller gifter, t.ex. gödningsmedel, insektsbekämpningsmedel, asbesthaltiga material eller brandfarliga vätskor.

Maskinen får endast användas till sitt avsedda ändamål. Användningar som sträcker sig utöver detta användningsområde är ej ändamålsenliga. För materialskador eller personskador som resulterar av sådan användning ansvarar användaren/operatören själv. Tillverkaren påtar sig inget ansvar.

Tänk på att våra produkter endast får användas till ändamålsenligt syfte och inte har konstruerats för yrkesmässig, hantverksmässig eller industriell användning. Vi ger därför ingen garanti om produkten ska användas inom yrkesmässiga, hantverksmässiga eller industriella verksamheter eller vid liknande aktiviteter.

4. Tekniska data

Tomgångsvarvtal n_0	8 000-15 000 min ⁻¹
Lufthastighet max.:	240 km/h
Sugprestanda max.:	740 m ³ /h
Blåsprestanda max.:	180 m ³ /h
Lövsäckens volym	ca. 45 l
Ljudeffektnivå L_{WA}	99,9 dB (A)
Osäkerhet K	2,03 dB (A)
Ljudtrycksnivå L_{pA}	87,7 dB(A)

Osäkerhet K.....	3 dB(A)
Garanterad ljudeffektnivå L_{WA} :	102 dB(A)
Vibration a_h	0,639 m/s ²
Osäkerhet K	1,5 m/s ²
Vikt	5,8 kg

Obs!

Maskinen levereras utan batterier och utan laddare. Tänk på att maskinen endast får användas med Li-jon-batterier från serien Power X-Change!

Li-jon-batterierna i serien Power X-Change får endast laddas med Power X-laddaren.

Uppmätt och garanterad ljudeffektnivå har bestämts enl. 2000/14/EC, utökad med 2005/88/EC.

Angivet vibrationsvärde har bestämts enligt en standardiserad provningsmetod och kan användas om man vill jämföra olika produkter. Dessutom kan detta värde användas till att i förväg bedöma vilka belastningar som användaren kommer att utsättas för när maskinen vibrerar.

Obs!

Beroende på hur maskinen används, kan faktiska vibrationsvärden avvika från dem som anges här. Vidtag åtgärder för att skydda dig mot vibrationsbelastningar. Beakta det kompletta arbetsförloppet samt tidpunkterna när maskinen kör utan belastning eller är fränkopplad. Lämpliga åtgärder omfattar även att underhåll och skötsel utförs regelbundet på maskinen och verktygsinsatser, att händerna hålls varma, att det finns tid för pauser samt att arbetsstegen planeras väl.

Begränsa uppkomsten av buller och vibration till ett minimum!

- Använd endast intakta maskiner.
- Underhåll och rengör maskinen regelbundet.
- Anpassa ditt arbetssätt till maskinen.
- Överbelasta inte maskinen.
- Lämna in maskinen för översyn vid behov.
- Slå ifrån maskinen om den inte används.
- Bär handskar.
- Bär hörselskydd.

Obs!

Kvarstående risker

Kvarstående risker föreligger alltid även om detta elverktyg används enligt föreskrift. Följande risker kan uppstå på grund av elverktygets konstruktion och utförande:

1. Lungskador om ingen lämplig dammfiltermask används.
2. Hörselskador om inget lämpligt hörselskydd används.
3. Hälsoskador som uppstår av hand- och armvibrationer om maskinen används under längre tid eller om det inte hanteras och underhålls enligt föreskrift.
4. Risk för ögonskador om inga lämpliga skyddsglasögon används.

Denna maskin genererar ett elektromagnetiskt fält under drift. Under vissa omständigheter kan detta fält påverka aktiva eller passiva medicinska implantat. För att reducera risken för allvarliga eller dödliga personsador, rekommenderar vi att personer med medicinska implantat kontaktar sin läkare och tillverkaren av det medicinska implantatet innan maskinen används.

5. Innan du använder maskinen

Maskinen levereras utan batterier och utan laddare!

Varning!

Dra alltid ut batterierna innan du gör några inställningar på maskinen.

5.1 Förberedelser

5.1.1 Sugrör

Skjut samman det övre sugröret (bild 3a/pos. 6) och det undre sugröret (bild 3a/pos. 8). Se till att styrklacken (bild 3a/pos. A) passar in i motsvarande urtag (bild 3a/pos. B). Se dessutom till att allt snäpper in rätt.

Skruva dessutom samman de båda rören med den gängskärande skruven (bild 3b/pos. 7). Skjut in det komplett monterade sugröret i motorkåpan (bild 4a) och skruva fast med de båda stjärnskruvarna (bild 4b/pos. 4).

Obs!

Tänk på att de båda sugrören alltid måste ha monterats samman innan de monteras på maskinen. Därefter får de båda rören inte tas isär. Endast om det komplett monterade sugröret har skruvats fast vid motorkåpan trycks den integrerade säkerhetsbrytaren in, vilket innebär att maskinen får spänning.

5.2 Montera hjul

Tryck in de båda armarna (bild 5a / pos. 9a) och skjut in hjulen (bild 5a/5b / pos. 9) på det främre sugröret (bild 5a / pos. 8). För en passande arbetsinställning finns tre fasta spärrlägen (bild 5a / pos. 8a).

5.3 Montera vägghållaren

Skjut vägghållaren (bild 6a / pos. 11) på motorkåpan (bild 6b) tills det tar emot. Se till att den V-formiga öppningen (bild 6b / pos. 11a) pekar mot sugröret, så att maskinen kan hängas upp på en skruv på väggen. Vägghållaren fungerar även som stöd när maskinen läggs ned på marken.

5.4 Montera bärselen

Dra tillbaka spärren (bild 7 / pos. 5a) i karbinhaken och häng in den på motorkåpan (bild 7).

5.5 Montera / demontera lövsäcken

- Sätt lövsäcksanslutningen (bild 2 / pos. 10a) på fästet (bild 8a / pos. 10b) på motorkåpan. Se till att det snäpper in rätt (bild 8b).
- Häng in lövsäcken vid ett av de båda hålen (bild 8c / pos. 8a/8b) (bild 8d) på sugröret. Vid denna modell kan hålet (bild 8c / pos. 8c) inte användas.

Lövsäcken kan tas bort efter att den har hakats ur från sugröret. Tryck samtidigt in spärrplattan till höger och vänster (bild 8b / pos. 10c) och dra av lövsäcken.

5.6 Montera batteriet

Tryck in spärrknappen på batteriet enligt beskrivningen i bild 9a (pos. C) och skjut sedan in batteriet i det härför avsedda batterifästet. I bild 9b visas de färdigmonterade batterierna. Batterierna kan tas av i omvänd följd.

Märk!

Kombinera inga batterier med olika kapacitet (Ah).

Använd alltid batterier med samma laddningsnivå, och kombinera aldrig laddade och halvfulla batterier. Ladda alltid båda batterier samtidigt. Batteriet med den lägre laddningsnivån avgör maskinens drifttid. Ladda båda batterier komplett innan maskinen tas i drift.

5.7 Ladda batteriet

1. Dra ut batteripaketet ur maskinen. Tryck in spärrknappen (bild 9a/pos. C).
2. Kontrollera att nätspänningen som anges på märkskylten stämmer överens med nätspänningen i vägguttaget. Anslut laddarens stick-

- kontakt till vägguttaget. Den gröna lysdioden börjar blinka.
3. Sätt det laddbara batteriet på laddaren (bild 10).
 4. Under punkten „Lampor på laddaren“ finns en tabell som förklarar vad de olika lysdiодerna på laddaren betyder.

Medan batteriet laddas upp värms det en aning. Detta är helt normalt.

Om batteripaketet inte kan laddas måste du kontrollera

- att nätspänning finns i vägguttaget
- att det finns fullgod kontakt vid laddningskontaktarna

Om batteripaketet fortfarande inte kan laddas måste du lämna in

- laddaren
 - och batteripaketet
- till vår kundtjänstavdelning.

För en professionell returnering vill vi be dig att kontakta vår kundtjänst eller butiken där du köpte produkten.

När du returnerar eller avfallshanterar batterier eller batteridrivna produkter, måste du se till att dessa förpackas separat i plastpåsar för att undvika kortslutningar eller brand!

För att batteriets livslängd ska bli så lång som möjligt ska batteriet alltid laddas i god tid. Detta är alltid nödvändigt om du märker att maskinens prestanda börjar försvagas. Se till att batteriet aldrig laddas ur helt. Detta leder till att batteriet förstörs!

Kapacitetsindikering för batteriet (bild 11)

Tryck på knappen (pos. A) för kapacitetsindikering för batteriet. Kapacitetsindikeringen (pos. B) visar batteriets laddningsnivå med tre lysdioder.

Alla tre lysdioder är tända

Batteriet är fulladdat.

2 eller 1 lysdioder är tända

Batteriet har tillräcklig restkapacitet.

1 lysdiod blinkar

Batteriet är tomt och måste laddas.

Alla lysdioder blinkar

Batteriets temperatur har underskridits. Dra av batteriet från maskinen och låt det svalna i

rumstemperatur i en dag. Om felet fortfarande indikeras har batteriet djupurladdats och är därmed defekt. Dra av batteriet från maskinen. Du får inte längre använda eller försöka ladda ett defekt batteri.

6. Manövrera maskinen

Fara!

Ta inte maskinen i drift förrän monteringen har avslutats helt.

6.1 Bestämna selens längd

Lägg bärselen över skuldran och ställ in längden så att du kan styra maskinen bekvämt.

Obs! Bär bärselen så att spännlåset alltid är åtkomligt. I en nödsituation kan maskinen snabbt tas av genom att spännlåset (bild 12/pos. 5b) öppnas.

6.2 Slå på / ifrån maskinen (bild 13)

- Tryck in strömbrytaren (pos. 1) för att slå på maskinen.
- Släpp strömbrytaren för att slå ifrån maskinen.

6.3 Varvtalsreglering

Maskinen är utrustad med en 5-steps elektronisk varvtalsreglering för att ställa in hastigheten för luftflödet.

På displayen (bild 13 / pos. 2a) visas motsvarande staplar.

1 grön stapel = lägsta luftflödes hastigheten

4 gröna staplar = högsta luftflödes hastigheten i läge "SPEED"

4 gröna + 1 röd stapel = högsta luftflödes hastigheten i läge "BOOST"

Använd maskinen endast med nödvändig luftflödes hastighet.

6.3.1 SPEED läge

- Tryck på touchknappen "SPEED" (bild 13 / pos. 2b) för att ändra på luftflödes hastigheten i 4 olika steg.
- Om den högsta luftflödes hastigheten har ställts in och touchknappen "SPEED" (bild 13 / pos. 2b) trycks igen, kommer maskinen att blåsa med den lägsta hastigheten igen.

6.3.2 BOOST läge

- Tryck på touchknappen "BOOST" (bild 13 / pos. 2c) om du behöver en hög luftflödes hastighet. Därmed har du tillgång till den högsta luftflödes hastigheten. Samtliga staplar visas på displayen (bild 13 / pos. 2a).
- Tryck på touchknappen "BOOST" igen för att gå tillbaka till läget SPEED.

Obs! För att minska bullret och förlänga batteriets livslängd ska läget "BOOST" aldrig användas längre än nödvändigt.

6.4 Driftslag

Obs! Innan du använder maskinen ska du se efter om dolda objekt finns på ytan (t.ex. små djur eller hårda främmande föremål).

6.4.1 Blåsa löv

Obs!

Om du riktar luftflödet mot andra personer, djur eller föremål (t.ex. fönster) finns det risk för personskador och saksador.

- Rikta luftflödet bort från dig.
- Rikta aldrig luftflödet mot människor, djur eller föremål.
- Blås inte bort hårda föremål, t.ex. stenar eller kvistar.
- Vrid omkopplingsspaken (bild 14 / pos. 13) till avsett läge. Maskinen behöver inte stå stilla, utan detta är även möjligt medan maskinen är i drift.
- Rikta luftstrålen framåt och gå långsamt framåt. Blås samman löv eller trädgårdsavfall eller ta bort dem från svåråtkomliga ställen.

Fara!

För aldrig samman (med blåsning) hett, brännbart eller explosivt material.

6.4.2 Suga löv

Obs!

- Använd lövsugen i sugläge endast om lövsäcken har monterats på föreskrivet sätt och är oskadad.
- Sug aldrig in för mycket löv på en gång. Detta kan leda till en blockering i röret och skäranordningen.
- Åtgärda blockeringar enligt beskrivningen i kap. "Ta bort blockeringar".
- Sug inte in hårt eller fuktigt material.
- Ställ omkopplingsspaken (bild 14 / pos. 13) till läge "B". Maskinen behöver inte stå stilla, utan detta är även möjligt medan maskinen är i drift.
- Håll alltid sugröret riktat mot marken och ställ

in bärselen på en passande längd (se kap. 6.1). Styrhjulen (bild 1/pos. 9) vid den nedre delen av sugröret gör det dessutom lättare att styra sugröret på marken.

6.5 Tömma lövsäcken

Töm lövsäcken (bild 1 / pos. 10) i god tid. Sugprestandan avtar märkbart om säcken är fylld. Organiskt avfall kan du kasta på komposten.

- Koppla ifrån maskinen och dra ut batteriet.
- Öppna blixtlåset på lövsäcken (bild 1 / pos. 10) och skaka ut materialet.
- Stäng blixtlåset på lövsäcken (bild 1 / pos. 10) igen.

6.6 Ta bort blockeringar

Fara!

- Slå ifrån maskinen, vänta tills alla rörliga delar har stannat och dra sedan av batterierna.
- Använd skyddshandskar.
- Använd lämpliga verktyg (t.ex. en trästav)

1. Kontrollera om röret har blockerats. Slå försiktigt på sugrören eller använd en trästav för att lossa på blockeringarna.
2. Maskinen är utrustad med ett transparent lock (bild 1 / pos. 14) så att skäranordningen kan rengöras lätt och blockeringar tas bort. Beakta att skäranordningen fortfarande kan försättas i rörelse. Lossa på förskruvningen (bild 15a / pos. A), lyft upp och ta av locket (bild 15b / pos. 14). Åtgärda en blockering med en trästav vid behov. Kontrollera att skäranordningen kan rotera fritt och att locket är rent.

Obs! För att säkerställa mikrobrytarens funktion måste området runt om förskruvningen (bild 15c / pos. C) och fästet i kåpan (bild 15c / pos. D) vara absolut rena.

Sätt in locket i urtaget i kåpan (bild 15c / pos. B), fäll ned försiktigt och skruva sedan fast igen (bild 15a / pos. A).

Obs! Maskinen kan inte startas om locket inte stängts på avsett vis. En mikrobrytare avbryter strömförsörjningen. Kontrollera därför alltid att locket sitter fast och att det skruvats fast rätt.

7. Rengöring, underhåll och reservdelsbeställning

Fara!

Dra alltid ut batteriet inför rengöring.

7.1 Rengöra maskinen

- Håll skyddsanordningarna, ventilationsöppningarna och motorkåpan i så damm- och smutsfritt skick som möjligt. Torka av maskinen med en ren duk eller blås av den med tryckluft med svagt tryck.
- Vi rekommenderar att du rengör maskinen efter varje användningstillfälle.
- Rengör maskinen med jämna mellanrum med en fuktig duk och en aning såpa. Använd inga rengörings- eller lösningsmedel. Dessa kan skada maskinens plastdelar. Se till att inga vätskor tränger in i maskinens inre. Om vatten tränger in i ett elverktyg höjs risken för elektriska slag.
- Efter att du har avslutat arbetet, ta av lövsäcken, vänd den ut och in och rengör den noggrant. Detta är nödvändigt för att förhindra att mögel eller obehaglig lukt uppstår.
- Om lövsäcken är kraftigt nedsmutsad kan den rengöras med tvål och vatten.
- Om blixtlåset går trögt, kan du gnida in blixtlåsets tänder med torr tvål.
- Sug-/blåsröret kan rengöras med en borste.
- Skäranordningen kan göras åtkomlig enligt beskrivningen under "6.6 Ta bort blockeringar". Använd inga rengöringsmedel eller andra vätskor till rengöring. Ta bort avlagringar med en borste, en torr duk eller med tryckluft.
Obs! Maskinen kan inte startas om locket inte stängts på avsett vis. En mikrobrytare bryter strömförsörjningen.
- När du utför underhåll på skäranordningen måste du komma ihåg att den fortfarande kan försättas i rörelse, trots att energikällan har kopplats ifrån med spärrfunktionen i skyddsanordningen.
- Byt ut slitna eller skadade delar av säkerhetsskäl. Använd endast originalreservdelar och -tillbehör.
- På grund av smuts som följer med materialet som sugas in, är det möjligt att omkopplings-spaken (blås-/sugfunktion) blir trög. I sådana fall kan du koppla om spaken flera gånger mellan sug- och blåsfunktion tills den inte längre går trögt.

7.2 Underhålla maskinen

- Vid eventuella störningar får maskinen endast kontrolleras av en behörig tekniker eller av en kundtjänstverkstad.
- I maskinens inre finns inga andra delar som kräver underhåll.

7.3 Reservdelsbeställning

Lämna följande uppgifter vid beställning av reservdelar:

- Maskintyp
 - Maskinens artikel-nr.
 - Maskinens ident-nr.
 - Reservdelsnummer för erforderlig reservdel
- Aktuella priser och ytterligare information finns på www.Einhell-Service.com

8. Störningar

Maskinen startar inte:

Obs!

Samtliga kopplingar måste ha skruvats samman fast.

Kontrollera att batteriet är fulladdat och att laddaren fungerar. Om maskinen inte fungerar trots att spänning föreligger ska den skickas in till kundtjänst (se adress).

9. Skrotning och återvinning

Produkten ligger i en förpackning som fungerar som skydd mot transportskador. Denna förpackning består av olika material som kan återvinnas. Lämna in förpackningen till ett insamlingsställe för återvinning. Produkten och dess tillbehör består av olika material som t ex metaller och plaster. Defekta produkter får inte kastas i hushållssoporna. Lämna in produkten till ett insamlingsställe i din kommun för professionell avfallshantering. Hör efter med din kommun om du inte vet var närmsta insamlingsställe finns.

10. Förvaring

Förvara produkten och dess tillbehör på en mörk, torr och frostfri plats samt otillgängligt för barn. Den bästa förvaringstemperaturen är mellan 5 och 30°C. Förvara elverktyget i originalförpackningen.

11. Lampor på laddaren

Indikeringsstatus		Betydelse och åtgärder
Röd lysdiod	Grön lysdiod	
Från	Blinkar	Driftberedd Laddaren är ansluten till elnätet och driftberedd, inget batteri i laddaren.
Till	Från	Laddning Laddaren snabbbladdar batteriet. De olika laddningstiderna anges på laddaren. Märk! Beroende på befintlig laddningsnivå i batteriet kan de verkliga laddningstiderna till viss del avvika från angivna laddningstider.
Från	Till	Batteriet har laddats och är klart för användning. (READY TO GO) Därefter kopplas laddaren om till skonladdning tills batteriet har laddats helt. Låt batteriet sitta kvar i laddaren i ytterligare ca 15 min. Åtgärd: Ta ut batteriet ur laddaren. Koppla loss laddaren från elnätet.
Blinkar	Från	Anpassningsladdning Laddaren har ställts in på ett läge för skonsam laddning. Av säkerhetsskäl laddas batteriet upp långsammare och behöver mer tid. Detta kan ha följande orsaker: - Batteriet har inte laddats under mycket lång tid. - Batteriets temperatur är inte i idealområdet. Åtgärd: Vänta tills batteriet har laddats, batteriet kan ändå laddas vidare.
Blinkar	Blinkar	Störning Batteriet kan inte längre laddas. Batteriet är defekt. Åtgärd: Ett defekt batteri får inte längre laddas. Ta ut batteriet ur laddaren.
Till	Till	Temperaturstörning Batteriet är för varmt (t ex direkt solstrålning) eller för kallt (under 0°C) Åtgärd: Ta ut batteriet och förvara det i rumstemperatur i en dag (ca 20°C).



Endast för EU-länder

Kasta inte elverktyg i hushållssoporna.

Enligt det europeiska direktivet 2012/19/EG om avfall som utgörs av eller innehåller elektriska eller elektroniska produkter och dess tillämpning i den nationella lagstiftningen, måste förbrukade elverktyg källsorteras och lämnas in för miljövänlig återvinning.

Återvinnings-alternativ till begäran om återsändning:

Som ett alternativ till returnering är ägaren av elutrustningen skyldig att bidra till ändamålsenlig avfallshantering för det fall att utrustningen ska skrotas. Efter att den förbrukade utrustningen har lämnats in till en avfallsstation kan den omhändertas i enlighet med gällande nationella lagstiftning om återvinning och avfallshantering. Detta gäller inte för tillbehörsdelar och hjälpmedel utan elektriska komponenter vars syfte har varit att komplettera den förbrukade utrustningen.

Tänk på att ta ut batterier och ljuskällor (t.ex. glödlampor) innan kompressorn skrotas.

Eftertryck eller annan duplicering av dokumentation och medföljande underlag för produkterna, även utdrag, är endast tillåtet med uttryckligt tillstånd från Einhell Germany AG.

Med förbehåll för tekniska ändringar.

Serviceinformation

I alla länder som nämns i garantibeviset har vi kompetenta servicepartners. Adresserna till dessa partners finns i garantibeviset. Våra partners står gärna till tjänst för alla slags servicearbeten såsom reparation och tillhandahållande av reservdelar, slitagedelar och förbrukningsmaterial.

Kom ihåg att följande delar i denna produkt är utsatta för ett bruksmässigt och naturligt slitage samt att följande delar krävs som förbrukningsmaterial.

Kategori	Exempel
Slitagedelar*	Batteri
Förbrukningsmaterial/förbrukningsdelar*	
Delar som saknas	

* ingår inte tvunget i leveransomfattningen!

Vid brister eller störningar kan du anmäla detta på webbplatsen www.Einhell-Service.com. Ge en detaljerad beskrivning av felet som har uppstått och besvara alltid följande frågor:

- Fungerade produkten först eller var den defekt från början?
- Märkte du av någonting innan produkten slutade att fungera (symptomer före defekt)?
- Enligt din åsikt, vilken funktion är felaktig i produkten (huvudsymptom)?
Beskriv den felaktiga funktionen.

Garantibevis

Bästa kund,
våra produkter genomgår en sträng kvalitetskontroll. Om denna produkt mot förmodan inte fungerar på rätt sätt, beklagar vi detta och ber dig att kontakta vår serviceavdelning under adressen som anges på garantikortet. Vi står även gärna till tjänst på telefon under servicenumret som anges nedan. Följande punkter gäller för att du ska kunna göra anspråk på garantin:

1. Dessa garantivillkor vänder sig enbart till konsumenter, dvs. naturliga personer som inte har för avsikt att använda denna produkt i kommersiellt syfte eller inom egen verksamhet. Dessa garantivillkor reglerar ytterligare garantitjänster som nedanstående tillverkare erbjuder köpare av nya produkter. Dessa tjänster är en komplettering till den lagstadgade garantin. Garantianspråk som regleras enligt lag påverkas inte av denna garanti. Våra garantitjänster är gratis för dig.
2. Garantitjänsterna omfattar endast sådana brister som bevisligen kan härledas till material- eller tillverkningsfel. Produkten som du har köpt ska vara ny och härstamma från nedanstående tillverkare. Vi avgör om sådana brister i produkten ska åtgärdas eller om produkten ska bytas ut. Tänk på att våra produkter endast får användas till ändamålsenligt syfte och inte har konstruerats för kommersiell, hantverksmässig eller yrkesmässig användning. Ett garantiavtal sluts därför ej om produkten inom garantitiden har använts inom yrkesmässiga, hantverksmässiga eller industriella verksamheter eller har utsatts för liknande påkänning.
3. Garantin omfattar inte:
 - Skador på produkten som kan härledas till att monteringsanvisningen missaktats eller på grund av felaktig installation, åsidosatt bruksanvisning (t ex anslutning till felaktig nätspänning eller strömart), missaktade underhålls- och säkerhetsbestämmelser, om produkten utsätts för onormala miljöfaktorer eller bristfällig skötsel och underhåll.
 - Skador på produkten som kan härledas till missbruk eller ej ändamålsenlig användning (t ex överbelastning av produkten eller användning av ej godkända insatsverktyg eller tillbehör), främmande partiklar som har trängt in i produkten (t ex sand, sten eller damm, transportskador), yttre våld eller yttre påverkan (t ex skador efter att produkten fallit ned).
 - Skador på produkten eller delar av produkten som kan härledas till bruksmässigt, normalt eller för övrigt naturligt slitage.
4. Garantitiden uppgår till 24 månader och gäller från datumet när produkten köptes. Medan garantitiden fortfarande gäller ska anspråk på garanti ställas inom två veckor efter att defekten fastställdes. Det är inte möjligt att ställa anspråk på garanti efter att garantitiden har löpt ut. Garantitiden förlängs inte när produkten repareras eller byts ut, dessutom medför sådana arbeten inte att en ny garantitid börjar gälla för produkten eller för ev. reservdelar som har monterats in. Detta gäller även vid hembesök.
5. Anmäl den defekta produkten på följande webbplats för att göra anspråk på garantin: www.Einhell-Service.com. Se till att du har sparat på kvittot eller ett annat köpebevis som påvisar att du har köpt denna produkt i nytt skick. Produkter som sänds in utan köpebevis eller utan märkskylt täcks inte av våra garantitjänster eftersom de inte kan identifieras. Om defekten i produkten täcks av våra garantitjänster, får du genast en reparerad eller ny produkt av oss.

Givetvis kan vi även, mot debitering, åtgärda skador som antingen inte täcks av garantin eller som har uppstått efter garantitidens slut. Skicka in produkten till nedanstående serviceadress.

För slitage- och förbrukningsdelar samt för delar som saknas hänvisar vi till begränsningarna i garantin enligt serviceinformationen som anges i denna bruksanvisning.

Nebezpečí!

Při používání přístrojů musí být dodržována určitá bezpečnostní opatření, aby se zabránilo zraněním a škodám. Přečtěte si proto pečlivě tento návod k obsluze / bezpečnostní pokyny. Dobře si ho/ je uložte, abyste měli tyto informace kdykoliv po ruce. Pokud předáte přístroj jiným osobám, předejte s ním prosím i tento návod k obsluze/ bezpečnostní pokyny. Nepřebíráme žádné ručení za škody a úrazy vzniklé v důsledku nedodržování tohoto návodu k obsluze a bezpečnostních pokynů.

Vysvětlení informačního štítku na přístroji (viz obr. 16)

1. Před uvedením do provozu si přečtěte návod k použití.
2. Nedovolte třetím osobám pohybovat se v rizikové oblasti.
3. Přístroj nepoužívejte při dešti nebo sněžení. Přístroj chraňte před vlhkem.
4. Noste ochranu zraku a sluchu.
5. Rotující díly! Držte ruce a nohy mimo dosah otvorů.
6. Zaručená hladina akustického výkonu

1. Bezpečnostní pokyny

Příslušné bezpečnostní pokyny naleznete v příložené brožurce.

Varování!

Přečtěte si veškeré bezpečnostní pokyny, grafická záznamní a technické údaje, jimiž je toto elektrické nářadí opatřeno. Zanedbání při dodržování následujících instrukcí mohou mít za následek zásah elektrickým proudem, požár a/ nebo těžká zranění.

Všechny bezpečnostní pokyny a instrukce si uložte pro budoucí použití.

Dětem, osobám s omezenými fyzickými, smyslovými nebo duševními schopnostmi, osobám s nedostatkem zkušeností a znalostí nebo osobám, které nejsou seznámeny s těmito instrukcemi, se nikdy nesmí dovolit používání tohoto stroje. Lokální předpisy mohou stanovovat věkové omezení uživatelů.

Stroj se nikdy nesmí provozovat, pokud se v blízkosti nacházejí osoby, obzvláště děti nebo zvířata.

2. Popis přístroje a rozsah dodávky**2.1 Popis přístroje (obr. 1/2)**

1. Za-/vypínač
2. Regulace otáček s displejem
3. Přídavná rukojeť
4. Hvězdicový šroub M5
5. Popruh
6. Sací trubka vzadu
7. Zářezný šroub
8. Sací trubka vpředu
9. Vodicí kolečka
10. Sběrací vak
- 10a. Přípojka sběracího vaku
11. Nástěnný držák / opěrka
12. Přepínací páčka foukání / vysávání
13. Kapacita akumulátoru
14. Víko

2.2 Rozsah dodávky

Zkontrolujte prosím úplnost výrobku na základě popsaného rozsahu dodávky. V případě chybějících dílů se prosím obraťte nejpozději během 5 pracovních dnů po zakoupení výrobku za předložení platného dokladu o koupi na naše servisní středisko nebo prodejnu, kde jste přístroj zakoupili. Dbejte prosím na tabulku o záruce v servisních informacích na konci návodu.

- Otevřete balení a přístroj opatrně vyjměte z balení.
- Odstraňte obalový materiál a ochrany balení / dopravní pojistky (jsou-li k dispozici).
- Překontrolujte, zda je rozsah dodávky úplný.
- Zkontrolujte přístroj a příslušenství, zda nebyly při přepravě poškozeny.
- Balení si pokud možno uložte až do uplynutí záruční doby.

Nebezpečí!

Přístroj a obalový materiál nejsou dětská hračka! Děti si nesmějí hrát s plastovými sáčky, fóliemi a malými díly! Hrozí nebezpečí spolknutí a udušení!

- Akumulátorový sběrač listí
- Originální návod k obsluze
- Bezpečnostní pokyny

3. Použití podle účelu určení

Tento přístroj je určen k odfoukávání, shromažďování a nasávání suchého až lehce vlhkého listí a trávy ze zpevněných nebo travnatých ploch. Mohou být sfoukávány a shromažďovány malé a lehké nečistoty, např. cigaretové nedopalky, malé větvičky, papír z např. asfaltových zahradních chodníků a travnatých ploch.

Varování:

Při vysávání resp. nasávání je materiál zároveň rozsekán pomocí integrovaného drtiče a je dopravován do sběracího vaku. Z tohoto důvodu nesmí být přístroj používán k nasávání tvrdých a těžkých cizích těles (např. skla, šroubů, kamenů). Nepoužívejte přístroj na nezpevněných, suchých plochách, jako jsou např. volné šterkové a oblázkové plochy a suché záhony. Nenasávejte velké množství prachu. Tento přístroj se nesmí používat k nasávání kapalin nebo sněhu. Tento přístroj se nesmí používat ve vnitřních prostorech. Tento přístroj se nesmí používat ani k rozptylování nebo nasávání chemikálií a jedů, jako např. hnojiv, přípravků proti škůdcům, materiálů obsahujících azbest nebo hořlavých kapalin.

Přístroj smí být používán pouze podle svého účelu určení. Každé další, toto překračující použití, neodpovídá použití podle účelu určení. Za z toho vyplývající škody nebo zranění všeho druhu ručí uživatel/obsluhující osoba a ne výrobce.

Dbejte prosím na to, že naše přístroje nebyly podle svého účelu určení konstruovány pro živnostenské, řemeslnické nebo průmyslové použití. Nepřebíráme proto žádné ručení, pokud je přístroj používán v živnostenských, řemeslných nebo průmyslových podnicích a při srovnatelných činnostech.

4. Technická data

Volnoběžné otáčky n_0	8000–15000 min ⁻¹
Rychlost vzduchu max.:	240 km/h
Sací výkon max.:	740 m ³ /h
Foukací výkon max.:	180 m ³ /h
Objem sběracího vaku	cca 45 l
Hladina akustického výkonu L_{WA}	99,9 dB (A)
Nejistota K	2,03 dB (A)
Hladina akustického tlaku L_{pA}	87,7 dB (A)
Nejistota K	3 dB (A)
Zaručená hladina akustického výkonu L_{WA} :	102 dB(A)
Vibrace a_{11}	0,639 m/s ²
Nejistota K	1,5 m/s ²
Hmotnost	5,8 kg

Pozor!

Přístroj se dodává bez akumulátorů a bez nabíječky a smí se používat pouze s Li-Ion akumulátory série Power X-Change!

Li-Ion akumulátory série Power X-Change se smějí nabíjet pouze pomocí nabíječky Power X-Charger.

Měřená a zaručená hladina akustického výkonu byla stanovena podle normy 2000/14/EC, rozšířené normou 2005/88/EC.

Uvedená hodnota vibrací byla změřena podle normované zkušební metody a může být použita ke srovnání s jinými výrobky. Tato hodnota je dále vhodná k tomu, aby mohlo být předem odhadnuto zatížení pro uživatele, které vzniká vibracemi.

Pozor!

V závislosti na tom, jak přístroj používáte, se mohou skutečné hodnoty vibrací odlišovat od uvedených hodnot. Přijměte taková opatření, abyste se před vibracemi chránili! Při tom zohledněte celý pracovní postup včetně okamžiků, kdy přístroj pracuje bez zatížení nebo je vypnutý! Vhodná opatření zahrnují především pravidelnou údržbu a péči o přístroj a nástrojové nástavce, zahřívání rukou, pravidelné přestávky a také správné plánování průběhu práce.

Omezte tvorbu hluku a vibrace na minimum!

- Používejte pouze přístroje v bezvadném stavu.
- Pravidelně provádějte údržbu a čištění přístroje.

- Přizpůsobte Váš způsob práce přístroji.
- Nepřetěžujte přístroj.
- V případě potřeby nechte přístroj zkontrolovat.
- Přístroj vypněte, pokud ho nepoužíváte.
- Noste rukavice.
- Noste ochranu sluchu.

Pozor!

I přesto, že obsluhujete elektrický přístroj podle předpisů, existují vždy zbývající rizika. V souvislosti s konstrukcí a provedením elektrického přístroje se mohou vyskytnout následující nebezpečí:

1. Poškození plic, pokud se nenosí žádná vhodná ochranná maska proti prachu.
2. Poškození sluchu, pokud se nenosí žádná vhodná ochrana sluchu.
3. Poškození zdraví, které je následkem vibrací na ruce a paže, pokud se přístroj používá delší dobu nebo není řádně veden a udržován.
4. Poranění očí, pokud nejsou nošeny vhodné ochranné brýle.

Tento přístroj produkuje během provozu elektromagnetické pole. Toto pole může za určitých okolností ovlivňovat aktivní nebo pasivní lékařské implantáty. Aby se zabránilo vážným nebo smrtelným poraněním, doporučujeme osobám s lékařskými implantáty konzultovat před používáním přístroje svého lékaře a výrobce lékařského implantátu.

5. Před uvedením do provozu

Přístroj se dodává bez akumulátorů a bez nabíječky

Varování!

Než začnete na přístroji provádět nastavení, vždy z něj vyjměte akumulátory.

5.1 Příprava

5.1.1 Sací trubka

Sestavte horní sací trubku (obr. 3a / pol. 6) a dolní sací trubku (obr. 3a / pol. 8) dohromady. Dbejte na to, aby vodící výčnělek (obr. 3a / pol. A) zajel do příslušné mezery (obr. 3a / pol. B). Dbejte na správné zacvaknutí.

Vodící kolečka (obr. 3b / pol. 9) nasuňte při Obě trubky navíc sešroubujte pomocí zářezného šroubu (obr. 3b / pol. 7). Kompletně smontovanou sací trubku zasuňte do tělesa motoru (obr. 4a) a přišroubujte ji pomocí obou hvězdicových šroubů (obr. 4b / pol. 4).

Pozor!

Dbejte prosím na to, aby byly před upevněním na přístroj vždy nejdříve pevně spojeny sací trubky, které se už pak nesmí rozpojovat.

Nyní, když je kompletně smontovaná sací trubka řádně přišroubovaná na těleso motoru, se stisknou integrované bezpečnostní spínače a přístroj je napájen elektrinou.

5.2 Montáž vodících koleček

Stiskněte obě páky (obr. 5a / pol. 9a) a nasuňte vodící kolečka (obr. 5a/5b / pol. 9) na přední sací trubku (obr. 5a / pol. 8). Pro vhodné pracovní nastavení jsou možné tři pevné polohy zacvaknutí (obr. 5a / pol. 8a).

5.3 Montáž nástěnného držáku

Držák na stěnu (obr. 6a / pol. 11) nasuňte až nadoraz na těleso motoru (obr. 6b). Dbejte na to, aby výřez ve tvaru V (obr. 6b / pol. 11a) ukazoval směrem k sací trubce, a aby se tak dal přístroj zavěsit na šroub ve zdi. Nástěnný držák slouží také jako opěrka při odložení přístroje na zem.

5.4 Montáž nosného popruhu

Zatáhněte za aretaci (obr. 7 / pol. 5a) karabiny směrem zpět a zavěste ji na těleso motoru (obr. 7).

5.5 Montáž / odstranění sběracího vaku

- Přípojku sběracího vaku (obr. 2 / pol. 10a) nasadte na uchycení (obr. 8a / pol. 10b) na těleso motoru. Dbejte na správné zacvaknutí (obr. 8b).
- Sběrací vak zahákněte do jednoho ze dvou otvorů na sací trubce (obr. 8c / pol. 8a/8b) (obr. 8d). Otvor (obr. 8c / pol. 8c) se u tohoto modelu nedá použít.

Pokud chcete sběrací vak odstranit, vyhákněte ho ze sací trubky. Stiskněte současně odblokovací páčky vlevo a vpravo (obr. 8b / pol. 10c) a sběrací vak sejměte.

5.6 Montáž akumulátoru

Podle obrázku 9a stiskněte západkové tlačítko (pol. C) akumulátoru a zasuňte akumulátor až do zacvaknutí do vymezeného prostoru. Obrázek 9b ukazuje správně namontované akumulátory.

Demontáž akumulátoru se provádí v opačném sledu.

Upozornění!

Nekombinujte akumulátory s různou kapacitou (Ah).

Používejte pouze akumulátory se stejným stupněm nabití, nikdy nekombinujte plně nabité a napůl vybité akumulátory. Oba akumulátory nabíjejte vždy současně.

Akumulátor se slabším nabitím určuje dobu chodu přístroje. Před provozem se musejí oba akumulátory zcela nabít.

5.7 Nabíjení akumulátoru

1. Vyjměte akumulátor z přístroje. Při tom stiskněte západku (obr. 9a / pol. C).
2. Porovnejte, zda souhlasí síťové napětí uvedené na typovém štítku se síťovým napětím, které je k dispozici. Zastrčte síťovou zástrčku nabíječky do zásuvky. Zelená LED začne blikat.
3. Zastrčte akumulátor do nabíječky (obr. 10).
4. V bodu „Indikace nabíječky“ najdete tabulku s významy LED indikací na nabíječce.

Během nabíjení se může akumulátor trochu zahřívat. To je ovšem normální.

Pokud není možné akumulátor nabít, zkontrolujte,

- zda je v zásuvce síťové napětí,
- zda se kontakty akumulátoru bez problémů dotýkají nabíjecích kontaktů.

Pokud stále není možné akumulátor nabít, prosíme vás, abyste

- nabíječku
 - a akumulátorový článek
- poslali na adresu našeho zákaznického servisu.

Pokud jde bezpečně odeslání, kontaktujte naši zákaznickou službu nebo prodejnu, v níž jste si přístroj pořídili.

Dbejte při zaslání nebo likvidaci akumulátoru resp. akumulátorového přístroje na to, aby byly zabaleny jednotlivě v plastovém sáčku, aby se zabránilo zkratům a vzniku požáru!

V zájmu dlouhé životnosti akumulátoru byste měli vždy dbát na jeho včasné nabití. To je v každém případě třeba tehdy, když zjistíte, že výkon přístroje klesá. Akumulátorový článek nikdy kompletně nevybíjejte. Toto vede k defektu akumulátoru!

Indikace kapacity akumulátoru (obr. 11)

Stiskněte spínač indikace kapacity akumulátoru (pol. A). Indikace kapacity akumulátoru (pol. B) signalizuje stav nabití pomocí 3 LED.

Všechny 3 LED svítí:

Akumulátor je plně nabitý.

2 nebo 1 LED svítí:

Akumulátor disponuje dostatečným zbytkovým nabitím.

1 LED bliká:

Akumulátor je prázdný, akumulátor znovu nabíjete.

Všechny LED blikají:

Teplota akumulátoru je podkročena. Odpojte akumulátor od přístroje, nechte akumulátor odpočívat jeden den při pokojové teplotě. Pokud se chyba objeví znovu, došlo k hlubokému vybití akumulátoru, čímž se stal defektním. Vyjměte akumulátor z přístroje. Defektní akumulátor se již nesmí používat, resp. nabíjet.

6. Obsluha

Nebezpečí!

Přístroj uveďte do provozu až po provedení kompletní montáže.

6.1 Nastavení délky popruhu

Nosný popruh si položte kolem ramene a nastavte jeho délku tak, abyste mohli přístroj pohodlně vést.

Pozor: Noste popruh tak, aby byl zacvakávací uzávěr vždy v dosahu. V případě nouze lze přístroj rychle sejmout otevřením zacvakávacího uzávěru (obr. 12 / pol. 5b).

6.2 Zapnutí a vypnutí přístroje (obr. 13)

- Pro zapnutí stiskněte za-/vypínač (pol. 1).
- Pro vypnutí za-/vypínač pusťte.

6.3 Regulace počtu otáček

Přístroj je vybaven 5stupňovou elektronickou regulací otáček pro nastavení proudu vzduchu.

Na displeji (obr. 13 / pol. 2a) se objeví příslušné sloupečky.

1 zelený sloupeček = nejnižší rychlost proudění vzduchu

4 zelené sloupečky = nejvyšší rychlost proudění vzduchu v režimu „SPEED“

4 zelené + 1 červený sloupeček = nejvyšší rychlost proudění vzduchu v režimu „BOOST“

Přístroj provozujte vždy jen s nejnižší nutnou rychlostí proudu vzduchu.

6.3.1 Režim SPEED

- Stisknutím tlačítka „SPEED“ (obr. 13 / pol. 2b) se změní rychlost proudění vzduchu ve 4 stupních.
- Pokud při nejvyšší rychlosti vzduchu znovu stisknete tlačítko „SPEED“ (Obr 13 / pol. 2b), začne přístroj opět foukat na nejnižší stupeň.

6.3.2 Režim BOOST

- Pokud potřebujete zvýšenou rychlost vzduchu, stisknete tlačítko „BOOST“ (obr. 13 / pol. 2c). Máte tak k dispozici maximální rychlost vzduchu. Na displeji se zobrazí všechny sloupečky (Obr 13/ pol. 2a).
- Pro návraz do režimu SPEED znovu stisknete tlačítko „BOOST“.

Pozor: V režimu „BOOST“ nepracujte nikdy déle, než je nezbytně nutné, abyste snížili zatížení hlukem a zvýšili výdrž akumulátoru.

6.4 Provozní režim

Pozor! Před použitím přístroje zkontrolujte dotyčné prostranství, jestli na něm nejsou skryté objekty (např. malá zvířata a tvrdá cizí tělesa).

6.4.1 Foukání listí

Pozor!

Pokud nasměrujete proud vzduchu na osoby, zvířata nebo předměty (např. Okna), může dojít k poraněním a škodám.

- Proud vzduchu směřujte směrem od sebe.
- Proud vzduchu nikdy nesměrujte na osoby, zvířata nebo předměty.
- Neodfukujte žádné tvrdé předměty jako kameny nebo větve.
- Přepínací páčku (obr. 14 / pol. 13) otočte do znázorněné polohy. Toto je možné provést jak u vypnutého, tak u zapnutého přístroje.
- Nasměrujte proud vzduchu směrem dopředu a pohybujte se pomalu, abyste listí nebo zahradní odpady sfoukali na hromadu resp. odstranili z těžce přístupných míst.

Nebezpečí!

Nikdy nesfoukávejte (na hromádky) horké, hořlavé nebo výbušné materiály.

6.4.2 Foukání listí

Pozor!

- Sběrač listí používejte v sacím režimu pouze s řádně namontovaným a nepoškozeným sběracím vakem.
- Nikdy nenasávejte příliš mnoho listí najednou, protože tak může dojít ucpání trubky a drtiče.
- Uvolněte zablokování tak, jak je popsáno v kapitole „Odstranění zablokování“.
- Nenasávejte žádné tvrdé ani vlhké materiály.
- Přepínací páčku (obr. 14 / pol. 13) nastavte do polohy „B“. Toto je možné provést jak u vypnutého, tak u zapnutého přístroje.
- Držte sací trubku vždy směrem k zemi a délku popruhu nastavte podle svých potřeb (viz kapitola 6.1). K snadnějšímu vedení sací trubky po zemi slouží navíc vodící kolečka (obr. 1 / pol. 9) na spodním konci sací trubky.

6.5 Vyprázdnění sběracího vaku

Vždy zavčas vyprázdňujte sběrací vak (obr. 1 / pol. 10). Při vysokém stavu naplnění znatelně klesne sací výkon. Vysypte organické odpady do kompostu.

- Přístroj vypněte a vyjměte akumulátory.
- Zip na sběracím vaku (obr. 1 / pol. 10) otevřete a nasátý materiál vysypte.
- Zip na sběracím vaku (obr. 1 / pol. 10) opět zapněte.

6.6 Odstranění zablokování

Nebezpečí!

- Přístroj vypněte, vyčkejte úplného zastavení pohyblivých dílů a vyjměte akumulátory.
 - Noste ochranné rukavice.
 - Použijte vhodné nástroje (např. dřevěnou tyčku).
1. Trubku zkontrolujte, není-li zablokována (ucpaná). Na sací trubku opatrně poklepejte nebo pro uvolnění zablokování použijte dřevěnou tyčku.
 2. Přístroj je vybaven průhledným víkem (obr. 1/pol. 14), aby se umožnilo snadné čištění a odstranění zablokování drtícího ústrojí. Mějte na paměti, že drtící ústrojí se stále ještě pohybuje. Povolte šroubení (obr. 15a/pol. A), nadzvedněte a sejměte víko (obr. 15b / pol. 14). Případně odstraňte zablokování pomocí dřevěné tyčky. Dbejte na to, aby se drtící ústrojí volně pohybovalo a víko bylo čisté.

Pozor! Aby se zachovala funkčnost

mikrospínače, musí být oblast okolo šroubení (obr. 15c / pol. C) a uchycení v těle přístroje (obr. 15c / pol. D) absolutně čisté.

Vložte víko do výřezu v tělese přístroje (obr. 15c / pol. B), opatrně sklopte dolů a opět pevně přišroubujte (obr. 15a / pol. A).

Pozor: Při nesprávně uzavřeném víku přístroj nefunguje. Mikrospínač přerušuje napájení. Proto vždy dbejte na pevnost víka a správné sešroubování.

7. Čištění, údržba a objednání náhradních dílů

Nebezpečí!

Před všemi čistícími pracemi vyjměte akumulátor.

7.1 Čištění

- Udržujte bezpečnostní zařízení, větrací otvory a kryt motoru tak prosté prachu a nečistot, jak jen to je možné. Otřete přístroj čistým hadrem nebo ho profoukněte stlačeným vzduchem při nízkém tlaku.
- Doporučujeme přímo po každém použití přístroj vyčistit.
- Pravidelně přístroj čistěte vlhkým hadrem a trochou mazlavého mýdla. Nepoužívejte čistící prostředky nebo rozpouštědla; tyto by mohly narušit plastové díly přístroje. Dbejte na to, aby se do přístroje nedostala voda. Vniknutí vody do elektrického přístroje zvyšuje riziko úderu elektrickým proudem.
- Po ukončení práce sejměte sběrací vak, obraťte jej naruby a důkladně vyčistěte, aby bylo zabráněno vzniku plísňe a nepříjemného zápachu.
- Silně znečištěný sběrací vak je možné vyprat vodou a mýdlem.
- Pokud zip nelze lehce rozepnout, natřete zuby zipu suchým mýdlem.
- Sací/foukací trubku vyčistěte v případě znečištění pomocí kartáčku.
- Drticí ústrojí lze zpřístupnit tak, jak je popsáno v bodě „6.6 Odstranění blokování“. Na čištění nepoužívejte žádné čistící prostředky nebo tekutiny. Odstraňte usazeniny pomocí kartáčku, suchého hadru nebo stlačeného vzduchu.

Pozor: Přístroj nefunguje při nesprávně uzavřeném víku, mikrospínač přerušuje zásobování proudem.

- Při údržbě drtícího ústrojí si uvědomte, že i když je zdroj energie na základě funkce blokování ochranného zařízení vypnutý, může se drtící ústrojí stále ještě pohybovat.
- Opotřebované nebo poškozené díly z bezpečnostních důvodů vyměňte. Používejte pouze originální náhradní díly a příslušenství.
- Nečistoty způsobené nasátým materiálem mohou ztížit chod přepínací páčky (foukání/vysávání). V takovém případě se po několika přepnutí z vysávání na foukání lehký chod přepínací páčky opět obnoví.

7.2 Údržba

- Při eventuálně nastalých poruchách přístroje nechte provést kontrolu pouze autorizovaným odborníkem, resp. zákaznickým servisem.
- Uvnitř přístroje se nenalézají žádné další díly vyžadující údržbu.

7.3 Objednání náhradních dílů:

Při objednávce náhradních dílů je třeba uvést následující údaje:

- Typ přístroje
- Číslo artiklu přístroje
- Identifikační číslo přístroje
- Číslo požadovaného náhradního dílu

Aktuální ceny a informace naleznete na www.Einhell-Service.com

8. Poruchy

Přístroj nefunguje:

Pozor!

Všechny spoje musí být pevně sešroubované.

Zkontrolujte stav nabití akumulátoru a funkčnost přístroje. Pokud přístroj i přes dostupné napětí nefunguje, zašlete ho prosím na uvedenou adresu zákaznického servisu.

9. Likvidace a recyklace

Přístroj je uložen v balení, aby bylo zabráněno poškození při přepravě. Toto balení je surovina a tím znovu použitelné nebo může být dáno zpět do cirkulace surovin. Přístroj a jeho příslušenství jsou vyrobeny z rozdílných materiálů, jako např. kov a plasty. Defektní přístroje nepatří do domovního odpadu. K odborné likvidaci by měl být přístroj odevzdán na příslušném sběrném místě. Pokud žádné takové sběrné místo neznáte, měli byste se informovat na místním zastupitelství.

10. Skladování

Skladujte přístroj a jeho příslušenství na tmavém, suchém a nezamrzajícím místě a mimo dosah dětí. Optimální teplota skladování leží mezi 5 a 30 °C. Uložte elektrický přístroj v originálním balení.



Jen pro země EU

Elektrické nářadí a přístroje neodhazujte do domovního odpadu!

Podle evropské směrnice 2012/19/ES o odpadních elektrických a elektronických zařízeních (OEEZ) a při prosazování národního práva musí být spotřebované elektrické nářadí sbíráno samostatně a musí být dopraveno do odpovídajícího ekologického recyklačního závodu.

Alternativa recyklace k výzvě na zpětné odeslání výrobku:

Vlastník elektrického přístroje je povinen alternativně namísto zpětného odeslání zařízení spolupůsobit při jeho správném využití v případě, že se vzdá jeho vlastnictví. Starý přístroj lze v takovém případě odevzdat také ve sběrně, která provede odstranění ve smyslu národního zákona o recyklaci a odpadech. Tyto předpisy se nevztahují na díly příslušenství a pomocné prostředky bez elektrických součástí přidané ke starým přístrojům.

Při likvidaci dbejte na to, aby byly akumulátory a světla (např. žárovka) vyjmuty z přístroje.

Patisk nebo jiné rozmnožování dokumentace a průvodních listin, také ve výtažcích, je přípustný pouze s výslovným souhlasem firmy Einhell Germany AG.

Technické změny vyhrazeny

11. Indikace nabíječky

Stav indikace		Význam a opatření
Červená LED	Zelená LED	
Vyp	Bliká	Provozní pohotovost Nabíječka je připojena na síť a připravena k provozu, akumulátor není v nabíječce.
Zap	vyp	Nabíjení Nabíječka nabíjí akumulátor režimem rychlého nabíjení. Příslušné doby nabíjení najdete přímo na nabíječce. Upozornění! V závislosti na konkrétním stavu nabití se mohou skutečné doby nabíjení poněkud lišit od uvedených dob nabíjení.
Vyp	Zap	Akumulátor je nabitý a připravený k provozu. (READY TO GO) Poté se až do úplného nabití přepne na úsporné nabíjení. Nechte akumulátor v nabíječce o cca 15 minut déle. Opatření: Vyjměte akumulátor z nabíječky. Odpojte nabíječku ze sítě.
Bliká	Vyp	Přízpusobené nabíjení Nabíječka se nachází v režimu šetrného nabíjení. Akumulátor je přitom z bezpečnostních důvodů nabíjen pomaleji a potřebuje více času. To může mít následující příčiny: - Akumulátor nebyl již po dlouhou dobu nabíjen. - Teplota akumulátoru není v ideálním rozsahu. Opatření: Počkejte, až bude nabíjení ukončeno, akumulátor může být i přesto dále nabíjen.
Bliká	Bliká	Porucha Nabíjení již není možné. Akumulátor je defektní. Opatření: Defektní akumulátor se již nesmí nabíjet. Vyjměte akumulátor z nabíječky.
Zap	Zap	Porucha teploty Akumulátor je příliš horký (např. přímé sluneční záření) nebo příliš studený (pod 0° C). Opatření: Odeberte akumulátor a uložte ho 1 den při pokojové teplotě (cca 20° C).

Servisní informace

Ve všech zemích uvedených v záručním listu máme kompetentní servisní partnery, jejichž kontaktní údaje naleznete v záručním listu. Jsou Vám k dispozici pro všechny servisní požadavky jako opravy, objednávání náhradních a rychle opotřebitelných dílů nebo nákup spotřebních materiálů.

Je třeba dbát na to, že u tohoto přístroje podléhají následující díly opotřebení přiměřenému použití nebo přirozenému opotřebení, resp. jsou potřebné jako spotřební materiál.

Kategorie	Příklad
Rychle opotřebitelné díly*	Akumulátor
Spotřební materiál/spotřební díly*	
Chybějící díly	

* není nutně obsaženo v rozsahu dodávky!

V případě nedostatků nebo chyb Vás žádáme, abyste příslušnou chybu nahlásili na internetové stránce www.Einhell-Service.com. Dbejte prosím na přesný popis chyby a odpovězte přitom v každém případě na následující otázky:

- Fungoval přístroj předtím nebo byl od začátku defektní?
- Všimli jste si něčeho před vyskytnutím poruchy (příznak před poruchou)?
- Jakou chybnou funkci přístroj podle Vašeho názoru vykazuje (hlavní příznak)? Popište tuto chybnou funkci.

Záruční list

Vážená zákaznice, vážený zákazník,
naše výrobky podléhají přísné kontrole kvality. Pokud i přesto tento přístroj bezvadně nefunguje, je nám to velice líto a prosíme Vás, abyste se obrátili na naši servisní službu na adrese uvedené na tomto záručním listu. Rádi Vám budeme k dispozici také telefonicky na uvedeném servisním telefonním čísle. Pro uplatňování požadavků poskytnutí záruky platí následující:

1. Tyto záruční podmínky jsou určeny výlučně pro spotřebitele, tzn. fyzické osoby, které tento výrobek nebudou používat ani v rámci své profesní, ani jiné výdělečně činné aktivity. Tyto záruční podmínky upravují dodatečné záruky, které níže uvedený výrobce poskytuje kupujícím nových přístrojů navíc k zákonné záruce. Vaše zákonem stanovené nároky na záruku zůstanou touto zárukou nedotčeny. Naše záruka je pro Vás bezplatná.
2. Záruka se vztahuje výhradně na nedostatky na vámi zakoupeném novém přístroji níže uvedeného výrobce, které jsou způsobené chybou materiálu nebo výrobní chybou, a podle našeho uvážení je omezena na odstranění těchto nedostatků na přístroji nebo výměnu přístroje. Dbejte prosím na to, že naše přístroje nebyly podle svého účelu určeny konstruovány pro živnostenské, řemeslnické nebo odborné použití. Záruční smlouva se proto nenaplní, pokud byl přístroj během záruční doby používán v živnostenských, řemeslnických nebo průmyslových podmínkách nebo byl vystaven srovnatelnému zatížení.
3. Z naší záruky jsou vyloučeny:
 - Škody na přístroji, které vznikly nedodržením montážního návodu nebo na základě neoborné instalace, nedodržením návodu k použití (jako např. připojení na chybné síťové napětí nebo druh el. proudu), nebo nedodržením pokynů k údržbě a bezpečnostních pokynů, vystavením přístroje nepřírodným povětrnostním podmínkám nebo nedostatečnou péčí a údržbou.
 - Škody na přístroji, které vznikly neoprávněným nebo nesprávným použitím (jako např. přetížení přístroje nebo použitím neschválených přídatných nástrojů nebo příslušenství), vniknutím cizích těles do přístroje (jako např. písek, kameny nebo prach, škody při přepravě), používáním násilí nebo cizím působením (jako např. škody způsobené pádem).
 - Škody na přístroji nebo na dílech přístroje, které jsou způsobeny běžným opotřebením přiměřeného použití nebo jiným přirozeným opotřebením.
4. Záruční doba činí 24 měsíců a začíná datem koupě přístroje. Požadavky poskytnutí záruky musí být uplatňovány před uplynutím záruční doby během dvou týdnů poté, co byla vada zjištěna. Uplatňování požadavků poskytnutí záruky po uplynutí záruční doby je vyloučeno. Oprava nebo výměna přístroje nevede ani k prodloužení záruční doby, ani nedojde tímto výkonem k zahájení nové záruční doby pro tento přístroj nebo pro jakékoli zabudované náhradní díly. To platí také při využití místního servisu.
5. Pro uplatňování požadavků na poskytnutí záruky nahlaste prosím váš defektní přístroj na: www.Einhell-Service.com. Mějte připravenou nákupní účtenku nebo jiné doklady o vašem nákupu. Přístroje, které jsou zaslány bez odpovídajících dokladů a bez typového štítku, jsou ze záručního plnění vyloučeny z důvodu nedostatečné možnosti jednoznačného přiřazení. Pokud je defekt přístroje zahrnut v naší záruce, obdržíte obratem zpátky opravený nebo nový přístroj.

Samozřejmě Vám rádi odstraníme nedostatky na přístroji na Vaše náklady, pokud tyto nedostatky nejsou nebo už nejsou zahrnuty v rozsahu záruky. V takovém případě nám prosím zašlete přístroj na naši servisní adresu.

V případě rychle opotřebitelných dílů, spotřebních dílů a chybějících dílů poukazujeme na omezení této záruky podle servisních informací uvedených v tomto návodu k obsluze.

Nebezpečenstvo!

Pri používaní prístrojov sa musia dodržiavať príslušné bezpečnostné opatrenia, aby bolo možné zabrániť prípadným zraneniam a vecným škodám. Preto si starostlivo prečítajte tento návod na obsluhu/bezpečnostné pokyny. Následne ich starostlivo uschovajte, aby ste mali vždy k dispozícii potrebné informácie. V prípade, že budete prístroj požičiavať tretím osobám, prosím odovzdajte im spolu s prístrojom tento návod na obsluhu/bezpečnostné pokyny. Nepreberáme žiadne ručenie za nehody ani škody, ktoré vzniknú nedodržaním tohto návodu na obsluhu a bezpečnostných pokynov.

Význam informačného štítku na prístroji (pozri obr. 16)

1. Pred používaním si prečítajte návod na používanie.
2. Držať tretie osoby mimo oblasti nebezpečenstva.
3. Náradie nepoužívajte pri daždi alebo snehu. Náradie chráňte pred vlhkom.
4. Používať ochranu očí a ochranu sluchu.
5. Rotujúce diely! Nepribližujte svoje ruky ani nohy do oblasti otvorov.
6. Garantovaná hladina akustického výkonu

1. Bezpečnostné pokyny

Príslušné bezpečnostné pokyny nájdete v priloženej brožúrke.

Výstraha!

Prečítajte si všetky bezpečnostné predpisy, pokyny, zobrazenia a technické údaje, ktorými je tento elektrický nástroj vybavený. Nedostatky pri dodržovaní nasledujúcich pokynov môžu mať za následok úraz elektrickým prúdom, vznik požiaru a/alebo ťažké poranenia.

Všetky bezpečnostné predpisy a pokyny si odložte pre budúce použitie.

Deťom, osobám s obmedzenými fyzickými, zmyslovými alebo psychickými schopnosťami, osobám s nedostatočnými skúsenosťami a vedomosťami alebo osobám, ktoré nie sú oboznámené s týmito pokynmi, nesmie byť používanie tohto prístroja povolené. Miestne predpisy môžu stanoviť vekové obmedzenie pre používateľa.

Stroj sa nikdy nesmie prevádzkovať, ak sa v blízkosti nachádzajú iné osoby, predovšetkým deti alebo domáce zvieratá.

2. Popis prístroja a objem dodávky**2.1 Popis prístroja (obr. 1/2)**

1. Vypínač zap/vyp
2. Regulácia otáčok s displejom
3. Prídavná rukoväť
4. Hviezdicová skrutka M5
5. Popruh na prenášanie
6. Vysávacía trubica vzadu
7. Samorezná skrutka
8. Vysávacía trubica vpredu
9. Kolieska
10. Zachytávacie vreco
- 10a. Prípojka zachytávacieho vrecia
11. Nástenný držiak/podpera
12. Prepínacia páčka fúkanie/vysávanie
13. Uloženie akumulátora
14. Veko

2.2 Objem dodávky

Prosím, skontrolujte kompletnosť výrobku na základe uvedeného objemu dodávky. V prípade chýbajúcich častí sa prosím obráťte najneskôr do 5 pracovných dní od zakúpenia výrobku s predložením platného dokladu o kúpe na naše servisné stredisko alebo na obchod, v ktorom ste prístroj zakúpili. Prosím, dbajte pritom na záručnú tabuľku uvedenú v servisných informáciách na konci návodu.

- Otvorte balenie a opatrne vyberte prístroj von z balenia.
- Odstráňte obalový materiál ako aj obalové/transportné poistky (pokiaľ sú obsiahnuté).
- Skontrolujte, či obsah dodávky kompletný.
- Skontrolujte, či nedošlo k poškodeniu prístroja a príslušenstva transportom.
- Pokiaľ možno, uschovajte si obal až do konca záručnej doby.

Nebezpečenstvo!

Prístroj a obalový materiál nie sú hračky! Deti sa nesmú hrať s plastovými vreckami, fóliami ani malými dielmi! Hrozí nebezpečenstvo prehltnutia a udusení!

- Akumulátorový vysávač lístia
- Originálny návod na obsluhu
- Bezpečnostné predpisy

3. Správne použitie prístroja

Toto náradie je určené na odľukovanie, hromadenie a nasávanie suchého až mierne vlhkého lístia a trávy z pevných plôch a trávnikov. S náradím možno odľukovať a hromadiť menšie nečistoty ako ohorky z cigariet, malé vetvičky, papier napr. z asfaltových záhradných chodníkov a trávnikov.

Varovanie:

Pri nasávaní, resp. vysávaní sa materiál zároveň drví v integrovanom drviči a vháňa do zachytávacieho vreca. Toto náradie sa preto nesmie používať na nasávanie tvrdých a ťažkých predmetov (napr. skla, skrutiek, kameňov). Náradie nepoužívajte na nespevnených, suchých plochách, napr. plochách so štrkom a pieskom a suchých hriadkach. Nenasávajte žiadne veľké množstvá. Toto náradie sa nesmie používať na nasávanie kvapalín alebo snehu. Náradie sa nesmie používať v interiéroch. Okrem toho sa náradie nesmie používať na triedenie alebo nasávanie chemikálií a jedov, napr. hnojív, prostriedkov proti škodcom, materiálov, obsahujúcich azbest alebo horľavých kvapalín.

Prístroj smie byť použitý len na ten účel, na ktorý bol určený. Akékoľvek iné odlišné použitie sa považuje za nespĺňajúce účel použitia. Za škody alebo zranenia akéhokoľvek druhu spôsobené nesprávnym používaním ručí používateľ / obsluhujúca osoba, nie však výrobca.

Prosím berte ohľad na skutočnosť, že naše prístroje neboli svojim určením konštruované na profesionálne, remeselnícke ani priemyselné použitie. Nepreberáme žiadne záručné ručenie, ak sa prístroj bude používať v profesionálnych, remeselníckych alebo priemyselných prevádzkach ako aj na činnosti rovnocenné s takýmto použitím.

4. Technické údaje

Voľnobežné otáčky n_0 8000 – 15000 min⁻¹
 Max. rýchlosť vzduchu: 240 km/h
 Max. sací výkon: 740 m³/h
 Max. fúkač výkon 180 m³/h
 Objem zachytávacieho vreca cca. 45 l
 Hladina akustického výkonu L_{WA} 99,9 dB(A)
 Neistota K 2,03 dB(A)
 Hladina akustického tlaku L_{pA} 87,7 dB(A)
 Neistota K 3 dB(A)

Garantovaná hladina akustického výkonu L_{WA} 102 dB(A)
 Vibrácie a_h 0,639 m/s²
 Neistota K 1,5 m/s²
 Hmotnosť 5,8 kg

Pozor!

Náradie sa dodáva bez akumulátorov a bez nabíjačky a smie sa používať len s lítium-iónovými akumulátormi série Power X-Change!

Lítium-iónové akumulátory série Power X-Change sa smú nabíjať iba nabíjačkou Power X-Charger.

Odmeraná a zaručená hladina akustického tlaku, zistená podľa normy 2000/14/ES, doplnenej normou 2005/88/EC.

Uvedená hodnota vibrácií sa zisťovala štandardizovanou metódou testovania a môže sa používať na vzájomné porovnávanie rôznych výrobkov. Okrem toho je táto hodnota vhodná na predbežný odhad zaťaženia používateľa vibráciami.

Opatrne!

V závislosti od používania náradia sa skutočné hodnoty vibrácií môžu od uvedených hodnôt líšiť. Vykonať opatrenia na ochranu pred vibráciami! Zohľadnite celý pracovný proces vrátane času, keď náradie pracuje bez zaťaženia alebo je vypnuté! Medzi vhodné opatrenia patrí okrem iného pravidelná údržba a starostlivosť o náradie a príslušenstvo, udržiavanie teplých rúk, pravidelné prestávky a dobré plánovanie pracovných úkonov!

Obmedzte tvorbu hluku a vibráciu na minimum!

- Používajte len prístroje v bezchybnom stave.
- Pravidelne vykonávajte údržbu a čistenie prístroja.
- Prispôbte spôsob práce prístroju.
- Prístroj nepreťažujte.
- V prípade potreby nechajte prístroj skontrolovať.
- Prístroj vypnite, pokiaľ ho nepoužívate.
- Používajte rukavice.
- Používajte ochranu sluchu.

Pozor!**Zvyškové riziká**

Aj napriek tomu, že budete elektrický prístroj obsluhovať podľa predpisov, budú existovať zvyškové riziká. V súvislosti s konštrukciou a vyhotovením elektrického prístroja môže dôjsť k výskytu týchto nebezpečenstiev:

1. Poškodenie pľúc, pokiaľ sa nenosi žiadna vhodná ochranná maska proti prachu.
2. Poškodenie sluchu, pokiaľ sa nenosi žiadna vhodná ochrana sluchu.
3. Poškodenie zdravia, ktoré je následkom vibrácie rúk a ramien, pokiaľ sa prístroj bude používať dlhšiu dobu alebo sa nevedie a neudržiava správny spôsobom.
4. Poškodenie zraku, ak sa nepoužívajú vhodné ochranné okuliare.

Toto náradie pri používaní vytvára elektromagnetické pole. Toto pole môže v určitých prípadoch ovplyvňovať aktívne alebo pasívne lekárske implantáty. Na zníženie nebezpečenstva vážnych alebo smrteľných poranení, odporúčame osobám s lekáskymi implantátmi pred používaním náradia konzultovať svojho lekára a výrobcu lekárskeho implantátu.

5. Pred uvedením do prevádzky

Prístroj je dodávaný bez akumulátorov a bez nabíjačky!

Varovanie!

Akumulátory pred nastavovaním náradia vždy vyberte.

5.1 Príprava

5.1.1 Nasávacia rúra

Hornú nasávaciu rúru (obr. 3a/poz. 6) a dolnú nasávaciu rúru (obr. 3a/poz. 8) navzájom spojte. Dbajte pritom na to, aby vodiaci výčnelok (obr. 3a/poz. A) zapadol do príslušného výrezu (obr. 3a/poz. B) Dbajte aj na správne zapadnutie. Nasávaciu rúru používajte iba kompletne zmontovanú!

Obidve trubice zoskrutkujte pomocou samoreznej skrutky (obr. 3b/poz. 7). Kompletne zmontovanú vysávaciu trubicu zasuňte do krytu motora (obr. 4a) a zaskrutkujte ju pomocou dvoch hviezdčových skrutiek (obr. 4b/poz. 4).

Pozor!

Upozorňujeme, že pred pripojením na prístroj musia byť obidve vysávacie trubice vždy najprv pevne spojené a nesmú sa následne rozoberať. Integrované bezpečnostné spínače sú stlačené a prístroj je napájaný napätím iba vtedy, ak je kompletne zmontovaná sacia trubica správne priskrutkovaná ku krytu motora.

5.2 Montáž pojazdných koliesok

Stlačte obidve páčky (obr. 5a/poz. 9a) a nasuňte pojazdné kolieska (obr. 5a/5b/poz. 9) na prednú vysávaciu trubicu (obr. 5a/poz. 8). Pre správne pracovné nastavenie sú možné tri fixné aretačné polohy (obr. 5a/poz. 8a).

5.3 Montáž nástenného držiaka

Nasuňte nástenný držiak (obr. 6a/poz. 11) až po doraz na kryt motora (obr. 6b). Dôležité je, aby výrez tvaru V (obr. 6b/poz. 11a) smeroval k vysávacej trubici, aby bolo možné prístroj pomocou skrutky zavesiť na stenu. Nástenný držiak slúži aj ako podpera pri položení prístroja na zem.

5.4 Montáž popruhu na prenášanie

Potiahnite späť blokovanie (obr. 7/poz. 5a) karabínky a karabínku zaveste na kryt motora (obr. 7).

5.5 Montáž/odstránenie zachytávacieho vreca

- Nasuňte prípojku zachytávacieho vreca (obr. 2/poz. 10a) nad uchytanie (obr. 8a/poz. 10b) na kryte motora. Dbajte na správne zapadnutie (obr. 8b).
- Zaháknite zachytávacie vrece na vysávaciu trubicu do jedného z oboch otvorov (obr. 8c/poz. 8a/8b) (obr. 8d). Otvor (obr. 8c/poz. 8c) sa pri týchto modeloch nedá použiť.

Ak chcete zachytávacie vrece odstrániť, odpojte ho od vysávacej trubice. Stlačte súčasne vľavo a vpravo odisťovacie páčky (obr. 8b/poz. 10c) a zachytávacie vrece stiahnite.

5.6 Montáž akumulátora

Podľa obr. 9a stlačte aretačné tlačidlo (poz. C) akumulátora a akumulátor až na doraz zasuňte do úchyty akumulátora. Obr. 9b zobrazuje namontované akumulátory. Demontáž akumulátora sa vykonáva v opačnom poradí!

Upozornenie!

Používajte iba akumulátory s rovnakým stavom nabitia, nikdy nekombinujte plný a čiastočne nabitý akumulátor. Nabíjajte vždy obidva akumulátory súčasne.

Akumulátor s nižším stavom nabitia určuje dobu používania náradia. Obidva akumulátory musia byť pred používaním náradia vždy úplne nabité.

Upozornenie!

Nekombinujte akumulátory s rozdielnou kapacitou (Ah).

Používajte vždy akumulátory s rovnakým stavom nabitia, nikdy nekombinujte plný a polovične nabitý akumulátor. Nabíjajte vždy obidva akumulátory súčasne.

Akumulátor s nižším stavom nabitia určuje dobu chodu prístroja. Pred prevádzkou sa musia vždy nabiť obidva akumulátory.

5.7 Nabíjanie akumulátora

1. Akumulátor vyberte z náradia. Aretačné tlačidlo (obr. 9a/poz. C) stlačte.
2. Porovnajte, či sa sieťové napätie, uvedené na typovom štítku, zhoduje s napätím vašej elektrickej siete. Zástrčku sieťovej šnúry nabíjačky zasunúť do zásuvky. Zelená kontrolka LED začne blikať.
3. Akumulátor zasunúť do nabíjačky (obr. 10).
4. V bode „Signalizácia nabíjačky“ nájdete tabuľku s významom signalizácie kontroliek LED na nabíjačke.

Počas nabíjania môže dôjsť k čiastočnému zohriatiu akumulátora. To je však normálne.

Ak nie je možné akumulátor nabiť, skontrolujte,

- či je zásuvka pod napätím,
- či je kontakt na nabíjajúcich kontaktoch v bezchybnom stave.

Ak by sa napriek tomu akumulátor stále nedal nabiť, odošlite

- nabíjačku
- a akumulátor

do nášho zákazníckeho servisu.

Kvôli správne odoslaniu kontaktujte náš zákaznícky servis alebo obchod, kde ste prístroj zakúpili.

Dbajte pri odosielaní alebo likvidácii akumulátorov, resp. akumulátorového prístroja na to, aby boli zabalené jednotlivito v umelohmotných vreckách aby sa zabránilo skratom a vzniku požiaru!

V záujme dlhej životnosti akumulátora by ste sa mali postarať o včasnú opätovnú nabíjanie akumulátora. To je potrebné v každom prípade vtedy, keď zistíte, že sa výkon prístroja začne znižovať.

Akumulátor by nemal byť nikdy úplne vybitý. To totiž vedie k poškodeniu akumulátora!

Indikátor kapacity akumulátora (obr. 11)

Spínač indikátora kapacity akumulátora (poz. A) stlačte. Zobrazenie kapacity akumulátora (poz. B) signalizuje stav nabitia akumulátora pomocou 3 kontroliek.

Svietia všetky 3 kontrolky:

Akumulátor je úplne nabitý.

Svietia 2 alebo 1 kontrolka:

Akumulátor má dostatočné zvyškové nabitie.

1 kontrolka bliká:

Akumulátor je prázdny, nabite akumulátor.

Všetky kontrolky LED blikajú:

Požadovaná teplota akumulátora nie je dosiahnutá. Vyberte akumulátor z prístroja a nechajte ho jeden deň ležať pri izbovej teplote. Ak sa chyba bude znovu opakovať, tak bol akumulátor hlboko vybitý a je defektný. Odoberte akumulátor z prístroja. Defektný akumulátor sa nesmie naďalej používať, resp. nabíjať.

6. Obsluha

Nebezpečenstvo!

Náradie zapnite až po úplnom skončení montáže.

6.1 Nastavenie dĺžky popruhu

Popruh na prenášanie si zaveste na rameno a jeho dĺžku nastavte tak, aby ste náradie pri práci mohli pohodlne viesť.

Opatrne: Popruh vždy noste tak, aby ste uzáver so západkou mali vždy na dosah. V prípade núdze môžete náradie otvorením uzáveru so západkou (obr. 12/poz. 5b) rýchlo sňať z ramena.

6.2 Zapnutie/vypnutie prístroja (obr. 13)

- Pre zapnutie stlačte vypínač zap/vyp (poz. 1).
- Pre vypnutie vypínač zap/vyp uvoľnite.

6.3 Regulácia otáčok

Prístroj je vybavený 5-stupňovou elektronickou reguláciou otáčok na nastavenie trvalej rýchlosti prúdu vzduchu.

Na displeji (obr. 13/poz. 2a) sa zobrazujú príslušné pruhy.

1 zelený pruh = najnižšia rýchlosť prúdu vzduchu

4 zelené pruhy = najvyššia rýchlosť prúdu vzduchu v režime „SPEED“

4 zelené + 1 červený pruh = najvyššia rýchlosť prúdu vzduchu v režime „BOOST“

Prístroj používajte len s potrebnou rýchlosťou prúdu vzduchu.

6.3.1 Režim SPEED

- Stlačením tlačidlového spínača „SPEED“ (obr. 13/poz. 2b) sa rýchlosť prúdu vzduchu mení 4-stupňovo.
- Ak stlačíte pri najvyššej rýchlosti prúdu vzduchu znova tlačidlový spínač „SPEED“ (obr. 13/poz. 2b), bude rýchlosť prúdu vzduchu znova na najnižšom stupni.

6.3.2 Režim BOOST

- Ak by ste potrebovali zvýšenú rýchlosť prúdenia vzduchu, stlačte tlačidlový spínač „BOOST“ (obr. 13/poz. 2c). Takto budete mať k dispozícii maximálnu rýchlosť prúdenia vzduchu. Na displeji sa zobrazia všetky pruhy (Obr. 13/poz. 2a).
- Aby ste vrátili do režimu SPEED, znova stlačte tlačidlový spínač „BOOST“.
Pozor: V režime „BOOST“ nikdy nepracujte dlhšie, než je potrebné, aby tak ste znížili hluk a zvýšili dobu chodu akumulátora.

6.4 Pracovný režim

Opatrne! Plochu pred používaním náradia prehl'adajte na prítomnosť skrytých predmetov (napr. malých zvierat a tvrdých predmetov).

6.4.1 Odfukovanie lístia

Opatrne!

Pri nasmerovaní prúdu vzduchu na iné osoby, zvieratá alebo predmety (napr. okná) môže dôjsť k poraneniám alebo vecným škodám.

- Prúd vzduchu smerujte od seba.
- Prúd vzduchu nikdy nesmerujte na iné osoby, zvieratá alebo predmety.
- S náradím neodfukujte žiadne tvrdé predmety ako kamene alebo konáre.
- Otočte prepínaciu páčku (obr. 14/poz. 13) do zobrazenej polohy. To sa môže uskutočniť v stave pokoja ako aj počas prevádzky prístroja.
- Prúd vzduchu smerujte dopredu a pohybujte sa pomaly, aby ste lístie a záhradný odpad

naviali na hromadu, resp. aby ste ich odstránili z ťažko prístupných miest.

Nebezpečenstvo!

Nikdy nehromadte (neodfukujte) horúce, horľavé alebo výbušné materiály.

6.4.2 Vysávanie lístia

Opatrne!

- Vysávač lístia používajte v režime vysávania iba so správne namontovaným a nepoškodeným zachytávacím vrecom.
- Nevysávajte príliš veľa lístia naraz, pretože by to mohlo viesť k upchatiu rúry a drviaceho mechanizmu.
- Upchatia uvoľnite podľa opisu v kapitole „Odstraňovanie upchatia“.
- Nevysávajte žiadne tvrdé a vlhké materiály.
- Otočte prepínaciu páčku (obr. 14/poz. 13) do polohy „B“. To sa môže uskutočniť v stave pokoja ako aj počas prevádzky prístroja.
- Vysávaciu rúru vždy držte nad podlahou a dĺžku popruhu si nastavte podľa vašich požiadaviek (pozri kapitolu 6.1). Na ľahšie vedenie vysávacej rúry nad podlahou zároveň slúžia vodiace kolieska (obr. 1/poz.9) na dolnom konci vysávacej rúry.

6.5 Vyprázdnenie zachytávacieho vreca

Zachytávacie vrece (obr. 1/poz.10) včas vyprázdňte. V prípade vysokého stavu naplnenia značne klesá výkon vysávania. Organické odpady dajte do kompostu.

- Náradie vypnite a akumulátory vyťahnite.
- Zips na zachytávacom vreci (obr. 1/poz.10) otvorte a nasatý materiál vysypte.
- Zips na zachytávacom vreci (obr. 1/poz.10) opäť uzavrite.

6.6 Odstraňovanie upchatia

Nebezpečenstvo!

- Náradie vypnite, počkajte, kým všetky pohyblivé časti nezastanú a akumulátory vyberte.
 - Používajte ochranné rukavice.
 - Používajte vhodné náradie (napr. drevenú paličku).
1. Skontrolujte upchatie rúry. Opatrne poklopte na vysávacie rúry alebo na odstránenie upchatia použite drevenú paličku.
 2. Prístroj je vybavený priehľadným krytom (obr. 1/poz. 14), aby bolo možné jednoduché čistenie a odstránenie zablokovania drviaceho mechanizmu. Buďte si vedomí, že drviaci mechanizmus môže byť ešte vždy v pohybe. Uvoľnite skrutkové spojenie (obr. 15a/poz. A), nadvihnite kryt a stiahnite ho (obr. 15b /poz.

14). Ak je to potrebné, upchatie odstráňte drevenou paličkou. Dbajte na to, aby sa drviaci mechanizmus voľne pohyboval a aby kryt bol čistý.

Pozor! Aby sa zachovala funkčnosť mikrospínača, musia byť priestor okolo skrutkového spoja (obr. 15c/poz. C) a uchytenie v prístroji (obr. 15c /poz. D) absolútne čisté. Vložte kryt do výrezu telesa (obr. 15c/poz. B), opatrne sklopte dopredu a znovu pevne prisrutkujte (obr. 15a/poz. A).

Pozor: Ak kryt nie je správne zatvorený, prístroj nebude fungovať. Mikrospínač preruší napájanie elektrickým prúdom. Dbajte preto vždy na pevné usadenie krytu a správne skrutkové spojenie.

7. Čistenie, údržba a objednávanie náhradných dielov

Nebezpečenstvo!

Pred akýmkoľvek čistením akumulátory vyťahnite.

7.1 Čistenie

- Udržujte ochranné zariadenia, vzduchové otvory a kryt motora vždy v čistom stave bez prachu a nečistôt. Utrite prístroj čistou utierkou alebo ho vyčistite vyfúkaním stlačeným vzduchom pri nastavení na nízky tlak.
- Odporúčame, aby ste prístroj čistili priamo po každom použití.
- Čistite prístroj pravidelne pomocou vlhkej utierky a malého množstva tekutého mydla. Nepoužívajte žiadne agresívne čistiace prostriedky ani riedidlá; tieto prostriedky by mohli napadnúť umelohmotné diely prístroja. Dbajte na to, aby sa do vnútra prístroja nedostala voda. Vniknutie vody do elektrického prístroja zvyšuje riziko úrazu elektrickým prúdom.
- Zachytávacie vrece po skončení práce odstráňte, obráťte naruby a dôkladne vyčistite, aby sa zabránilo splesniveniu a nepríjemnému zápachu.
- Silne znečistené zachytávacie vrece možno vyprať vodou a mydlom.
- Zuby zipsu pri viaznutí zipsu potrite suchým mydlom.
- Znečistenú vysávaciu/fúkaciu rúru vyčistite kefou.
- Drviaci mechanizmus je možné sprístupniť podľa opisu v bode „6.6 Odstraňovanie

upchatia“. Na čistenie nepoužívajte žiadne čistiace prostriedky ani kvapaliny. Nánosy odstráňte pomocou kefy, suchej handry alebo stlačeného vzduchu.

Pozor: Ak kryt nie je správne zatvorený, prístroj nebude fungovať, mikrospínač preruší napájanie elektrickým prúdom.

- Pri údržbe drviaceho mechanizmu si musíte byť vedomí, že hoci je zdroj energie vypnutý v dôsledku blokovacej funkcie ochranného zariadenia, drviaci mechanizmus môže byť ešte vždy v pohybe.
- Opotrebované alebo poškodené časti z bezpečnostných dôvodov vymeňte. Používajte iba originálne náhradné diely a originálne príslušenstvo.
- Z dôvodu znečistenia vysávaným materiálom sa môže zhoršiť ovládateľnosť prepínacej páčky (fúkanie/vysávanie). V tomto prípade sa po viacnásobnom prepnutí z vysávania na fúkanie ovládateľnosť prepínacej páčky opäť zlepši.

7.2 Údržba

- Náradie v prípade porúch nechajte skontrolovať odborníkom alebo v autorizovanom servisnom stredisku.
- Vo vnútri náradia sa nenachádzajú žiadne diely, vyžadujúce údržbu.

7.3 Objednávanie náhradných dielov:

Pri objednávaní náhradných dielov je potrebné uviesť nasledovné údaje:

- Typ prístroja
- Výrobné číslo prístroja
- Identifikačné číslo prístroja
- Číslo potrebného náhradného dielu

Aktuálne ceny a informácie nájdete na stránke www.Einhell-Service.com

8. Poruchy

Náradie nebeží:

Pozor!

Všetky spojenia musia byť pevne zoskrutkované.

Skontrolujte, či je akumulátor nabitý a či funguje nabíjačka. Ak náradie napriek prítomnému napätiu nefunguje, odošlite ho na uvedenú adresu zákazníckeho servisu.

9. Likvidácia a recyklácia

Prístroj sa nachádza v obale za účelom zabránenia poškodeniu pri transporte. Tento obal je vyrobený zo suroviny a tým pádom je ho možné znovu použiť alebo sa môže dať do zberu na recykláciu surovín. Prístroj a jeho príslušenstvo sa skladajú z rôznych materiálov, ako sú napr. kovy a plasty. Poškodené prístroje nepatria do domového odpadu. Prístroj by sa mal odovzdať k odbornej likvidácii na príslušnom zbernom mieste. Pokiaľ Vám nie je známe takéto zberné miesto, informujte sa prosím na miestnej samospráve.

10. Skladovanie

Skladujte prístroj a jeho príslušenstvo na tmavom, suchom a nezamrzajúcom mieste mimo dosahu detí. Optimálna teplota pre skladovanie je medzi 5 až 30 °C. Skladujte tento elektrický prístroj v originálnom balení.



Len pre krajiny EÚ

Neodstraňujte elektrické prístroje ako domový odpad!

Podľa Európskej smernice 2012/19/ES o odpade z elektrických a elektronických zariadení (OEEZ) a v súlade s národnými právnymi predpismi sa musia použité elektronické prístroje odovzdať do triedeného zberu a musí sa zabezpečiť ich špecifické spracovanie v súlade s ochranou životného prostredia (recyklácia).

Recyklačná alternatíva k výzve na spätné zaslanie výrobku:

Majiteľ elektrického prístroja je alternatívne namiesto spätnej zásielky povinný spolupracovať pri riadnej recyklácii prístroja v prípade vzdania sa jeho vlastníctva. Starý prístroj môže byť za týmto účelom taktiež prenechaný zbernému miestu, ktoré vykoná odstránenie v zmysle národného zákona o recyklácii a odpadovom hospodárstve. Netýka sa to dielov príslušenstva, priložených k starým prístrojom a pomocných prostriedkov bez elektronických komponentov.

Vezmite na vedomie, že pri likvidácii je potrebné odobrať akumulátory a osvetľovacie prostriedky (napr. žiarovka) z náradia.

Dodatočná tlač alebo iné reprodukovanie dokumentácie a sprievodných dokladov výrobkov, taktiež ich častí, je prípustná len s výslovným súhlasom spoločnosti Einhell Germany AG.

Technické zmeny vyhradené

11. Signalizácia nabíjačky

Stav signalizácie		Význam a opatrenie
Červená LED	Zelená LED	
Vyp	Bliká	Pripravená k prevádzke Nabíjačka je zapojená na sieť a pripravená k prevádzke, akumulátor nie je v nabíjačke.
Zap	Vyp	Nabíjanie Nabíjačka nabíja akumulátor v rýchlo nabíjacom režime. Príslušné doby nabíjania nájdete priamo na nabíjačke. Upozornenie! Podľa prítomného stavu nabitia akumulátora sa môžu skutočné doby nabíjania čiastočne odlišovať.
Vyp	Zap	Akumulátor je nabitý a pripravený na použitie. (READY TO GO) Potom sa po úplnom nabití prepne do udržiavacieho nabíjania. Za týmto účelom nechajte akumulátor približne 15 minút dlhšie na nabíjačke. Opatrenie: Vyberte akumulátor z nabíjačky. Odpojte nabíjačku zo siete.
Bliká	Vyp	Prispôbené nabíjanie Nabíjačka sa nachádza v režime šetrného nabíjania. Prítom sa akumulátor z bezpečnostných dôvodov nabíja pomalšie a potrebuje viac času. Toto môže mať nasledovné príčiny: - Akumulátor sa veľmi dlhú dobu nenabíjal. - Teplota akumulátora neleží v ideálnom rozsahu. Opatrenie: Počkajte do ukončenia procesu nabíjania, akumulátor je možné napriek tomu ďalej nabíjať.
Bliká	Bliká	Chyba Proces nabíjania už nie je možný. Akumulátor je defektný. Opatrenie: Defektný akumulátor nesmie byť naďalej nabíjaný! Vyberte akumulátor z nabíjačky.
Zap	Zap	Tepelná porucha Akumulátor je príliš horúci (napr. priame slnečné žiarenie) alebo príliš studený (pod 0 °C) Opatrenie: Vyberte akumulátor a skladujte ho 1 deň pri izbovej teplote (cca 20 °C).

Servisné informácie

Vo všetkých krajinách uvedených na záručnom liste máme kompetentných servisných partnerov, ktorých kontakty je možné prevziať zo záručného listu. Sú Vám k dispozícii pre akékoľvek servisné požiadavky ako opravy, objednávanie náhradných a opotrebovaných dielov alebo nákup spotrebných materiálov.

Je potrebné dbať na to, že v prípade tohto výrobku podliehajú nasledujúce diely bežnému pracovnému alebo prirodzenému opotrebeniu, resp. sú nasledujúce diely považované za spotrebný materiál.

Kategória	Príklad
Diely podliehajúce opotrebeniu*	Akumulátor
Spotrebný materiál / spotrebné diely*	
Chýbajúce diely	

* nie je bezpodmienečne obsiahnuté v objeme dodávky!

V prípade nedostatkov alebo chýb Vás prosíme, aby ste príslušnú chybu nahlásili na adrese www.Einhell-Service.com. Prosím, dbajte na presný popis chyby a odpovedzte pritom v každom prípade na nasledujúce otázky:

- Fungoval prístroj predtým alebo bol od začiatku chybný?
- Všimli ste si niečo pred vyskytnutím poruchy (symptóm pred poruchou)?
- Aké chybné funkcie podľa Vás prístroj vykazuje (hlavný symptóm)?
Popíšte túto chybnú funkciu.

Záručný list

Vážená zákazníčka, vážený zákazník,
naše výrobky podliehajú prísnej kontrole kvality. V prípade, že nebude prístroj napriek tomu bezchybne fungovať, je nám to veľmi ľúto a prosíme Vás, aby ste sa obrátili na našu servisnú službu na adrese uvedenej na tomto záručnom liste. Radi Vám budeme k dispozícii taktiež telefonicky na uvedenom servisnom telefónnom čísle. Pre uplatnenie nárokov na záručné plnenie platia nasledujúce podmienky:

1. Tieto záručné podmienky sa týkajú výlučne štandardných spotrebiteľov, t.j. takých osôb, ktoré tento výrobok nechcú používať na účely v rámci svojich remeselníckych činností ani na iné samostatne zárobkové činnosti. Tieto záručné podmienky upravujú dodatočné záručné plnenia, ktoré nižšie uvedený výrobca poskytuje kupujúcim svojich nových prístrojov dodatočne k zákonnej záruke. Vaše zákonné nároky na záruku nie sú touto zárukou dotknuté. Naše záručné plnenie je pre Vás zadarmo.
2. Záručné plnenie sa vzťahuje výlučne len na nedostatky na Vami zakúpenom novom prístroji nižšie uvedeného výrobcu, ktoré sú spôsobené chybami materiálu alebo výrobnými chybami, a podľa nášho uváženia sa obmedzuje na odstránenie týchto nedostatkov na prístroji alebo výmenu prístroja. Prosím, dbajte na to, že naše prístroje neboli svojím určením konštruované na profesionálne, remeselnícke ani odborné použitie. Táto záručná zmluva sa preto neuzatvára, ak sa prístroj počas záručnej doby používal v profesionálnych, remeselníckych alebo priemyselných prevádzkach, alebo ak bol vystavený namáhaniu rovnocennému s takýmto použitím.
3. Z našej záruky sú vylúčené:
 - Škody na prístroji, ktoré boli spôsobené nedodržaním montážneho návodu alebo na základe neodpornej inštalácie, nedodržaním návodu na použitie (ako napr. pripojením na nesprávne sieťové napätie alebo druh prúdu) alebo nedodržaním pokynov pre údržbu a bezpečnostných pokynov alebo vystavením prístroja abnormálnym poveternostným podmienkam alebo nedostatočnou starostlivosťou a údržbou.
 - Škody na prístroji, ktoré boli spôsobené zneužívaním alebo nesprávnym používaním (ako napr. preťaženie prístroja alebo použitie neprípustných pracovných nástrojov alebo príslušenstva), vniknutím cudzích telies do prístroja (ako napr. piesok, kamene alebo prach, prepravné poškodenia), použitím násilia alebo cudzieho pôsobenia (napr. škody spôsobené pádom).
 - Škody na prístroji alebo na častiach prístroja, ktoré zodpovedajú príslušnému pracovnému, bežnému alebo inému prirodzenému opotrebeniu.
4. Doba záruky je 24 mesiacov a začína plynúť od dátumu zakúpenia prístroja. Nároky na záruku sa musia uplatniť pred koncom uplynutia záručnej doby do dvoch týždňov od zistenia nedostatku. Uplatnenie nárokov na záruku po uplynutí záručnej doby je vylúčené. Oprava alebo výmena prístroja nevedie k predĺženiu záručnej doby ani nedochádza na základe tohto plnenia ku vzniku novej záručnej doby pre prístroj ani pre akékoľvek inštalované náhradné diely. To platí taktiež pri použití miestneho servisu.
5. Pre uplatnenie Vášho nároku, prosím nahláste defektný prístroj na adrese: www.Einhell-Service.com. Prosíme, aby ste mali k dispozícii účtenku alebo iné doklady o zakúpení nového prístroja. Prístroje, ktoré budú zaslané bez príslušných dokladov alebo bez typového štítku, budú vylúčené zo záručného plnenia kvôli nedostatočnej možnosti identifikácie. Ak spadá defekt prístroja pod naše záručné plnenie, dostanete obratom naspäť opravený alebo nový prístroj.

Samozrejme Vám radi opravíme nedostatky na prístroji na Vaše náklady, ak tieto nedostatky nespádajú alebo už nespádajú do rozsahu záruky. Prosím, pošlite nám v takom prípade prístroj na našu servisnú adresu.

Ohľadne opotrebovaných, spotrebných a chýbajúcich dielov poukazujeme na obmedzenia tejto záruky podľa servisných informácií uvedených v tomto návode na obsluhu.

Gevaar!

Bij het gebruik van toestellen dienen enkele veiligheidsmaatregelen te worden nageleefd om lichamelijk gevaar en schade te voorkomen. Lees daarom deze handleiding / veiligheidsinstructies zorgvuldig door. Bewaar deze goed zodat u de informatie op elk moment kunt terugvinden. Mocht u dit toestel aan andere personen doorgeven, gelieve dan deze handleiding / veiligheidsinstructies mee te geven. Wij zijn niet aansprakelijk voor ongevallen of schade die te wijten zijn aan niet-naleving van deze handleiding en van de veiligheidsinstructies.

Verklaring van het informatiebord op het apparaat (zie afbeelding 16)

1. Vóór inbedrijfstelling de gebruiksaanwijzing lezen.
2. Derden uit de buurt houden van de gevarenezone.
3. Bij regen of sneeuw het apparaat niet gebruiken. Apparaat beschermen tegen vocht.
4. Oog- en gehoorbescherming dragen.
5. Roterende delen! Houd handen en voeten uit de buurt van de openingen.
6. Gegarandeerd geluidsvermogensniveau

1. Veiligheidsaanwijzingen

De overeenkomstige veiligheidsinstructies vindt u in de bijgaande brochure.

Waarschuwing!

Lees alle veiligheidsinstructies, aanwijzingen, plaatjes en technische gegevens, waarvan dit elektrisch gereedschap is voorzien.

Nalatigheden bij de inachtneming van de volgende instructies kunnen een elektrische schok, brand en/of ernstige verwondingen veroorzaken.

Bewaar alle veiligheidsinstructies en aanwijzingen voor de toekomst.

Aan kinderen, personen met beperkte lichamelijke, sensorische of mentale vaardigheden en onvoldoende ervaring en kennis, of personen die niet vertrouwd zijn met de aanwijzingen, mag nooit worden toegestaan om de machine te gebruiken. Lokale voorschriften kunnen een leeftijdsbeperking voor de gebruiker vastleggen.

De machine mag nooit worden ingezet, wanneer er personen, met name kinderen, of huisdieren in de buurt zijn.

2. Beschrijving van het gereedschap en leveringsomvang**2.1 Beschrijving van het apparaat (afbeelding 1/2)**

1. Aan/Uit-schakelaar
2. Toerentalregeling met display
3. Extra handgreep
4. Sterschroef M5
5. Draagriem
6. Zuigbuis achter
7. Snijschroef
8. Zuigbuis voor
9. Loopwielen
10. Opvangzak
- 10a. Aansluiting voor opvangzak
11. Wandhouder/Steun
12. Omschakelhendel (blazen/zuigen)
13. Accuhouder
14. Deksel

2.2 Leveringsomvang

Gelieve de volledigheid van het artikel te controleren aan de hand van de beschreven omvang van de levering. Indien er onderdelen ontbreken, gelieve u dan binnen 5 werkdagen na aankoop van het artikel te wenden tot ons servicecenter of tot het verkooppunt waar u het apparaat heeft gekocht, en leg een geldig bewijs van aankoop voor. Gelieve daarvoor de garantietabel in de serviceinformatie aan het einde van de handleiding in acht te nemen.

- Open de verpakking en neem het toestel voorzichtig uit de verpakking.
- Verwijder het verpakkingsmateriaal alsmede verpakkings-/transportbeveiligingen (indien aanwezig).
- Controleer of de leveringsomvang compleet is.
- Controleer het toestel en de accessoires op transportschade.
- Bewaar de verpakking indien mogelijk tot het verloop van de garantieperiode.

Gevaar!

Het toestel en het verpakkingsmateriaal zijn geen speelgoed voor kinderen! Kinderen mogen niet met plastic zakken, folies en kleine stukken spelen! Er bestaat inslik- en verstikkingsgevaar!

- Accu-bladzuiger
- Originele handleiding
- Veiligheidsinstructies

3. Reglementair gebruik

Dit apparaat is bedoeld voor het wegblazen, ophopen en opzuigen van droge tot licht vochtige bladeren en gras van resp. op bevestigde vlakken en gazons. Er kunnen kleine, lichte vervuilingen zoals bijv. sigarettenpeuken, kleine takjes, papier van bijv. geasfalteerde tuinpaden en gazons bijeen geblazen en opgehoopt worden.

Waarschuwing:

Bij het aanzuigen resp. opzuigen wordt het materiaal gelijktijdig door een geïntegreerde hakselaar klein gemaakt en naar de opvangzak getransporteerd. Om deze reden mag dit apparaat niet worden ingezet voor het opzuigen van harde en zware vaste voorwerpen (bijv. glas, schroeven, stenen). Gebruik het apparaat niet op onbevestigde, droge vlakken, zoals bijv. losse split en kiezelvlakken en droge plantenbedden. Zuig geen grote hoeveelheden stof aan. Dit apparaat mag niet worden gebruikt voor het opzuigen van vloeistoffen of sneeuw. Dit apparaat mag niet in binnenruimtes worden gebruikt. Bovendien mag het niet worden ingezet voor het verdelen of opzuigen van chemicaliën of gif, zoals bijv. mestmiddelen, middelen voor onkruidbestrijding, asbesthoudende materialen of ontbrandbare vloeistoffen.

De machine mag slechts voor werkzaamheden worden gebruikt waarvoor ze bedoeld is. Elk ander verder gaand gebruik is niet reglementair. Voor daaruit voortvloeiende schade of verwondingen van welke aard dan ook is de gebruiker/bediener, niet de fabrikant, aansprakelijk.

Wij wijzen erop dat onze gereedschappen overeenkomstig hun bestemming niet geconstrueerd zijn voor commercieel, ambachtelijk of industrieel gebruik. Wij geven geen garantie indien het gereedschap in ambachtelijke of industriële bedrijven alsmede bij gelijk te stellen activiteiten wordt gebruikt.

4. Technische gegevens

Nullasttoerental n_0	8000-15000 min ⁻¹
Luchtsnelheid max.:	240 km/h
Zuigvermogen max.:	740 m ³ /h
Blaasvermogen max.:	180 m ³ /h
Inhoud van de opvangzak	ca. 45 l
Geluidsdruk niveau L_{WA}	99,9 dB (A)
Onzekerheid K	2,03 dB (A)
Geluidsdruk niveau L_{pA}	87,7 dB (A)
Onzekerheid K	3 dB (A)
Gegarandeerd geluidsvermogen L_{WA} : ..	102 dB(A)
Trilling a_h	0,639 m/s ²
Onzekerheid K	1,5 m/s ²
Gewicht	5,8 kg

Opgelet!

Het apparaat wordt geleverd zonder accu's en zonder lader, en mag alleen worden ingezet met de Li-Ion accu's van de Power X-Change serie!

De Li-Ion accu's van de Power X-Change serie mogen alleen met de Power X-Charger worden geladen.

Gemeten en gegarandeerd geluidsdruk niveau vastgesteld volgens 2000/14/EC, uitgebreid door 2005/88/EC.

De opgegeven trillingswaarde is vastgesteld volgens een genormeerd testprocedé en kan worden gebruikt om verschillende producten met elkaar te vergelijken. Bovendien is deze waarde geschikt om belastingen voor de gebruiker als gevolg van trillingen van tevoren te kunnen inschatten.

Voorzichtig!

Afhankelijk van het feit hoe u het apparaat inzet, kunnen de daadwerkelijke trillingswaarden afwijken van de opgegeven waarden! Tref maatregelen om u te beschermen tegen trillingsbelastingen! Houd daarbij rekening met het hele werkproces, dus ook met momenten waarop het apparaat zonder last werkt of uitgeschakeld is! Geschikte maatregelen omvatten onder andere een regelmatig onderhoud en verzorging van het apparaat en de gereedschappen/opzetstukken, warmhouden van de handen, regelmatige pauzes en een goede planning van de werkprocessen!

Beperk de geluidsontwikkeling en vibratie tot een minimum!

- Gebruik enkel intacte toestellen.
- Onderhoud en reinig het toestel regelmatig.
- Pas uw manier van werken aan het toestel aan.
- Overbelast het toestel niet.
- Laat het toestel indien nodig nazien.
- Schakel het toestel uit als het niet wordt gebruikt.
- Draag handschoenen.
- Draag een gehoorbeschermer.

Voorzichtig!

Restrisico's

Er blijven altijd restrisico's over ook al wordt dit elektrisch gereedschap naar behoren bediend. Volgende gevaren kunnen zich voordoen in verband met de bouwwijze en uitvoering van dit elektrisch gereedschap:

1. Longletsels indien geen gepaste stofmasker wordt gedragen.
2. Gehoorschade indien geen gepaste gehoorbeschermer wordt gedragen.
3. Schade aan de gezondheid die voortvloeit uit hand-arm-trillingen indien het toestel lang zonder onderbreking wordt gebruikt of niet naar behoren wordt gehanteerd en onderhouden.
4. Oogletsel wanneer er geen geschikte veiligheidsbril wordt gebruikt.

Dit apparaat genereert tijdens het bedrijf een elektromagnetisch veld. Dit veld kan onder bepaalde omstandigheden een nadelige invloed hebben op actieve of passieve medische implantaten. Om het gevaar van ernstige of dodelijke verwondingen te verminderen raden wij personen met medische implantaten aan om hun arts en de fabrikant van het medische implantaat te raadplegen, voordat het apparaat wordt bediend.

5. Vóór inbedrijfstelling

Het apparaat wordt geleverd zonder accu's en zonder lader!

Waarschuwing!

Trek altijd de accu's eruit, voordat u instellingen uitvoert aan het apparaat.

5.1 Voorbereidingen

5.1.1 Zuigbuis

Steek de bovenste zuigbuis (afb. 3a, pos. 6) en de onderste zuigbuis (afb. 3a, pos. 8) in elkaar. Let er daarbij op dat de geleideneus (afb. 3a, pos. A) in de uitsparing (afb. 3a, pos. B) wordt geleid. Let er bovendien op dat deze goed vastklikt.

Schroef beide buizen aan elkaar met de snij-schroef (afb. 3b, pos. 7). Schuif de compleet gemonteerde zuigbuis in het motorhuis (afb. 4a) en schroef deze vast met de beide sterschroeven (afb. 4b, pos. 4).

Opgelet!

Houd er rekening mee dat vóór het bevestigen aan het apparaat de beide zuigbuizen altijd eerst vast met elkaar zijn verbonden en daarna niet meer uiteen mogen worden gehaald.

Alleen wanneer de compleet gemonteerde zuigbuis correct is vastgeschroefd aan het motorhuis, worden geïntegreerde veiligheidsschakelaars ingedrukt en wordt het apparaat gevoed met spanning.

5.2 Looprollen monteren

Druk op de beide hendels (afb. 5a, pos. 9a) en schuif de looprollen (afb. 5a/5b, pos. 9) op de voorste zuigbuis (afb. 5a, pos. 8). Voor de passende werkinstelling zijn drie vaste grendelstanden (afb. 5a, pos. 8a) mogelijk.

5.3 Wandhouder monteren

Schuif de wandhouder (afb. 6a, pos. 11) tot aan de aanslag op het motorhuis (afb. 6b). Let erop dat de V-vormige uitsparing (afb. 6b, pos. 11a) naar de zuigbuis wijst, opdat het apparaat aan een schroef in de muur kan worden gehangen. De wandhouder dient ook als steun als het apparaat wordt neergelegd op de grond.

5.4 Draagriem monteren

Trek de vergrendeling (afb. 7, pos. 5a) van de karabijnhaak terug en hang deze in aan het motorhuis (afb. 7).

5.5 Opgvangzak monteren / verwijderen

- Steek de aansluiting van de opvangzak (afb. 2, pos. 10a) over de adapter (afb. 8a, pos. 10b) aan het motorhuis. Let erop dat deze goed vastklikt (afb. 8b).
- Haak de opvangzak aan de zuigbuis in in een van de beide gaten (afb. 8c, pos. 8a/8b) (afb. 8d). Het gat (afb. 8c, pos. 8c) kan bij dit model niet worden gebruikt.

Om de opvangzak te verwijderen haakt u deze aan de zuigbuis uit. Druk tegelijkertijd links en rechts op de ontgrendelingshendel (afb. 8b, pos. 10c) en trek de opvangzak eraf.

5.6 Montage van de accu

Druk zoals te zien in afbeelding 9a op de grendelknop (pos. C) van de accu en schuif de accu, totdat deze vastklikt in de daartoe voorziene adapter. Afbeelding 9b toont de volledig gemonteerde accu's. De demontage van de accu gebeurt in omgekeerde volgorde!

Aanwijzing!

Combineer geen accu's met een verschillende capaciteit (Ah).

Gebruik alleen accu's met dezelfde vulstand, combineer nooit volle en halfvolle accu's met elkaar. Laad beide accu's altijd tegelijkertijd op. De accu met de zwakkere laadtoestand bepaalt de looptijd van het apparaat. Vóór bedrijf moeten altijd beide accu's vol worden geladen.

5.7 Laden van de accu

1. Accupack uit het apparaat nemen. Daarvoor de grendelknop (pos. C) indrukken.
2. Vergelijk of de netspanning vermeld op het typeplaatje overeenstemt met de beschikbare netspanning. Steek de netstekker van de lader in het stopcontact. De groene LED begint te knipperen.
3. Steek de accu op de lader (afb. 10).
4. Onder punt 'Indicatie lader' vindt u een tabel met de betekenissen van de LED-indicatie aan de lader.

Tijdens het laden kan de accu iets warm worden. Dit is echter normaal.

Mocht het laden van de accupack niet mogelijk zijn, controleer dan

- of aan het stopcontact de netspanning voorhanden is,
- of een foutloos contact aan de laadcontacten voorhanden is.

Indien het laden van de accupack nog altijd niet mogelijk is, dan verzoeken wij u

- de lader
 - en de accupack
- op te sturen aan onze klantendienst.

Voor een deskundige verzending verzoeken wij u contact op te nemen met onze klantendienst of het verkooppunt waar u het apparaat heeft aangekocht.

Zorg er bij de verzending of verwerking van accu's resp. het accu apparaat voor dat deze afzonderlijk worden verpakt in plastic zakken, om kortsluitingen en brand te vermijden!

In het belang van een lange levensduur van de accupack is het raadzaam om op tijd voor het herladen van de accupack te zorgen. Dit is in elk geval noodzakelijk, wanneer u vaststelt dat het vermogen van het apparaat afneemt. Ontlaad de accupack nooit helemaal. Dat leidt tot een defect van de accupack!

Accu-capaciteitsindicatie (afb. 11)

Druk op de schakelaar voor accu-capaciteitsindicatie (pos. A). De accu-capaciteitsindicatie (pos. B) signaleert u de laadtoestand van de accu aan de hand van 3 LEDs.

Alle 3 LEDs branden:

De accu is vol geladen.

2 of 1 LED(s) branden:

De accu beschikt over voldoende restlading.

1 LED knippert:

De accu is leeg, laad de accu op.

Alle LEDs knipperen:

De temperatuur van de accu is te laag. Verwijder de accu van het apparaat en laat de accu één dag liggen bij ruimtetemperatuur. Als de fout opnieuw optreedt, dan werd hij diep ontladen en is hij defect. Neem de accu van het apparaat. Een defecte accu mag niet meer gebruikt resp. geladen worden.

6. Bediening

Gevaar!

Neem het apparaat pas in bedrijf als u de montage helemaal heeft afgesloten.

6.1 Riemplengte bepalen

Leg de draagriem over uw schouder en stel de lengte zo in, dat u het apparaat gemakkelijk kunt leiden.

Voorzichtig: draag de riem zo, dat de kliksluiting altijd binnen handbereik is. In geval van nood kan het apparaat door de kliksluiting (afb. 12, pos. 5b) te openen snel worden afgenomen.

6.2 Apparaat in-/uitschakelen (afb. 13)

- Druk om het apparaat in te schakelen op de Aan/Uit-schakelaar (pos. 1).
- Om het apparaat uit te schakelen laat u de schakelaar los.

6.3 Toerentalregeling

Het apparaat is uitgerust met een 5-traprelektroonische toerentalregeling voor de instelling van de snelheid van de luchtstroom.

Op het display (afb. 13, pos. 2a) verschijnen de bijhorende balken.

1 groene balk = laagste snelheid van de luchtstroom

4 groene balken = hoogste snelheid van de luchtstroom in de 'SPEED' modus

4 groene balken + 1 rode balk = hoogste snelheid van de luchtstroom in de 'BOOST' modus

Zet het apparaat slechts in met de noodzakelijke snelheid van de luchtstroom.

6.3.1 SPEED modus

- Door te drukken op de 'SPEED' drukschakelaar (afb. 13, pos. 2b) wordt de snelheid van de luchtstroom veranderd in 4 trappen.
- Als u bij maximale snelheid van de luchtstroom opnieuw op de 'SPEED' drukschakelaar (afb. 13, pos. 2b) drukt, dan wordt weer omgeschakeld naar het laagste niveau.

6.3.2 BOOST modus

- Als u een verhoogde snelheid van de luchtstroom nodig heeft, dan drukt u op de 'BOOST' drukschakelaar (afb. 13, pos. 2c). Daarmee staat u de maximale snelheid van de luchtstroom ter beschikking. Alle balken verschijnen in het display (afb. 13, pos. 2a).
- Druk opnieuw op de 'BOOST' drukschakelaar om terug te keren naar de 'SPEED' modus. **Opgelet: werk in de 'BOOST' modus nooit langer dan nodig, om zo lawaai te verminderen en de looptijd van de accu te verlengen.**

6.4 Bedrijfsmodus

Voorzichtig! Onderzoek vóór inzet van het apparaat het vlak op verborgen objecten (bijv. kleine dieren en harde vreemde voorwerpen).

6.4.1 Bladeren wegblazen

Voorzichtig!

Wanneer u de luchtstroom op andere personen, dieren of voorwerpen (bijv. ramen) richt, dan kan dit verwondingen en beschadigingen veroorzaken.

- Richt de luchtstroom van u weg.
- Richt de luchtstroom nooit op andere personen, dieren of voorwerpen.
- Blaas geen harde voorwerpen zoals stenen of takken weg.
- Draai de omschakelhendel (afb. 14, pos. 13) in de getoonde positie. Dit kan zowel bij stilstand als bij lopend apparaat gebeuren.
- Richt de luchtstraal naar voor en beweeg u langzaam, om bladeren of tuinafval bijeen te blazen resp. te verwijderen uit moeilijk toegankelijke plekken.

Gevaar!

Hoop (blaas) nooit hete, brandbare of explosieve materialen opeen.

6.4.2 Bladeren zuigen

Voorzichtig!

- Gebruik de bladzuiger alleen met zoals voorgeschreven gemonteerde en onbeschadigde opvangzak.
- Zuig niet te veel bladeren in één keer op, aanzien dit tot verstopping van de buis en van het hakselwerk kan leiden.
- Maak blokkeringen los zoals beschreven in het hoofdstuk 'Blokkeringen verwijderen'.
- Zuig geen harde noch vochtige materialen op.
- Draai de omschakelhendel (afb. 14, pos. 13) in positie 'B'. Dit kan zowel bij stilstand als bij

lopend apparaat gebeuren.

- Richt de zuigbuis altijd naar de grond en stel de riemlengte in zoals u comfortabel vindt (z. hoofdstuk 6.1). Daarnaast dienen om de zuigbuis gemakkelijker over de grond te kunnen leiden de geleiderollen (afb. 1, pos.9) aan het onderste uiteinde van de zuigbuis.

6.5 Opvangzak leegmaken

Maak de opvangzak (afb. 1, pos. 10) op tijd leeg. Bij een hoog vulniveau neemt de zuigcapaciteit duidelijk af. Breng organisch afval naar de compostering.

- Apparaat uitschakelen en accu's eruit trekken.
- Ritssluiting aan de opvangzak (afb. 1, pos. 10) openen en opgezogen bladeren/tuinafval uitschudden.
- Ritssluiting aan de opvangzak (afb. 1, pos. 10) weer sluiten.

6.6 Blokkeringen verwijderen

Gevaar!

- Apparaat uitschakelen, stilstand van de beweeglijke delen afwachten en accu's eruit trekken.
 - Draag werkhandschoenen.
 - Gebruik geschikt gereedschap (bijv. een houten stok).
1. Controleer de buis op blokkeringen. Klop voorzichtig op de zuigbuizen of gebruik een houten stok om blokkeringen los te werken.
 2. Het apparaat is uitgerust met een transparant deksel (afb. 1, pos. 14) om een eenvoudige reiniging en het verwijderen van blokkeringen van het hakselwerk mogelijk te maken. Wees u ervan bewust dat het hakselwerk nog altijd kan worden bewogen. Draai de schroefverbinding (afb. 15a, pos. A) los, til het deksel (afb. 15b, pos. 14) op en trek het eraf. Verwijder een blokkering evt. met een houten stok. Zorg ervoor dat het hakselwerk vrij loopt en dat het deksel schoon is.

Opgelet! Om de functionaliteit van de microschakelaar te behouden moet de omgeving rond de schroefverbinding (afb. 15c, pos. C) en de adapter in de behuizing (afb. 15c, pos. D) absoluut schoon zijn.

Zet het deksel in de uitsparing van de behuizing (afb. 15c, pos. B), klap het voorzichtig naar beneden en schroef het weer vast (afb. 15a, pos. A).

Opgelet: het apparaat functioneert niet als het deksel niet correct is gesloten. Een mi-

croshakelaar onderbreekt de stroomtoevoer. Daarom altijd erop letten dat het deksel goed vastzit en correct is vastgeschroefd.

7. Reiniging, onderhoud en bestelling van onderdelen

Gevaar!

Trek vóór alle reinigingswerkzaamheden de accu's eruit.

7.1 Reiniging

- Hou de veiligheidsinrichtingen, de ventilatiespleten en het motorhuis zo veel mogelijk vrij van stof en vuil. Wrijf het toestel met een schone doek af of blaas het met perslucht bij lage druk schoon.
 - Het is aan te bevelen het toestel direct na elk gebruik te reinigen.
 - Reinig het toestel regelmatig met een vochtige doek en wat zachte zeep. Gebruik geen reinigings- of oplosmiddelen; die zouden de kunststofcomponenten van het toestel kunnen aantasten. Let er goed op dat geen water in het toestel terechtkomt. Door binnendringen van water in een elektrische apparatuur verhoogt het risico van een elektrische schok.
 - Na beëindiging van het werk de opvangzak eraf nemen, omstulpen en grondig reinigen, om schimmelvorming en onaangename geuren te vermijden.
 - Een sterk vervuilde opvangzak kan met water en zeep worden gewassen.
 - Bij stroefheid van de ritssluiting de tanden van de ritssluiting inwrijven met een droge zeep.
 - Zuig-/blaasbuis bij vervuiling reinigen met een borstel.
 - Het hakselwerk kan zoals beschreven onder '6.6 Blokkeringen verwijderen' toegankelijk worden gemaakt. Gebruik voor de reiniging geen reinigingsmiddelen of vloeistoffen. Verwijder aanvoeringen met een borstel, een droge doek of perslucht.
- Opgelet:** Het apparaat functioneert niet als het deksel niet correct is gesloten, een microschakelaar onderbreekt de stroomtoevoer.
- Wees u er bij de instandhouding van het hakselwerk van bewust dat hoewel de energiebron door de vergrendelingsfunctie van de bescherming is uitgeschakeld, het hakselwerk altijd nog kan worden bewogen.
 - Vervang versleten of beschadigde delen om

veiligheidsredenen. Gebruik alleen originele onderdelen en toebehoren.

- Op grond van vervuiling door opgezogen bladeren/tuinafval kan de beweeglijkheid van de omschakelhendel (blazen/zuigen) worden vermindert. In dit geval kan de beweeglijkheid van de omschakelhendel na meermaals omschakelen van zuigen op blazen weer worden hersteld.

7.2 Onderhoud

- Bij eventueel optredende storingen het apparaat alleen laten controleren door een geautoriseerde vakman resp. door een werkplaats van de klantendienst.
- innenin het apparaat zijn er geen andere te onderhouden onderdelen.

7.3 Bestellen van wisselstukken:

Gelieve bij het bestellen van wisselstukken volgende gegevens te vermelden:

- Type van het toestel
- Artikelnummer van het toestel
- Ident-nummer van het toestel
- Wisselstuknummer van het benodigd stuk

Actuele prijzen en info vindt u terug onder www.Einhell-Service.com

8. Storingen

**Apparaat loopt niet:
Opgelet!**

Alle verbindingen moeten stevig zijn vastgeschroefd.

Controleer of de accu geladen is en of de lader functioneert. Indien het apparaat ondanks voorhanden spanning niet werkt, stuur het dan naar het vermelde adres van de klantendienst.

9. Verwijdering en recyclage

Het toestel bevindt zich in een verpakking om transportschade te voorkomen. Deze verpakking is een grondstof en bijgevolg herbruikbaar of kan naar de grondstofkringloop worden teruggevoerd. Het toestel en zijn accessoires bestaan uit diverse materialen, zoals b.v. metaal en kunststof. Defecte toestellen horen niet thuis in het huisvuil. Om zich van het toestel naar behoren te ontdoen dient het naar een geschikte verzamelplaats te worden gebracht. Als u geen verzamelplaats kent gelieve u dan bij de gemeente te informeren.

10. Opbergen

Bewaar het toestel en de accessoires op een donkere, droge en vorstvrije plaats die voor kinderen ontoegankelijk is. De optimale opbergtemperatuur ligt tussen 5° C en 30° C. Bewaar het elektrische gereedschap in de originele verpakking.



Enkel voor EU-landen

Elektrisch gereedschap hoort niet bij het huisvuil thuis!

Volgens de Europese richtlijn 2012/19/EG op afgedankte elektrische en elektronische toestellen en omzetting in nationaal recht dienen afgedankte elektrische gereedschappen afzonderlijk te worden verzameld en milieuvriendelijk te worden gerecycleerd.

Recyclagealternatief i.p.v. het toestel terug te sturen:

De eigenaar van het elektrische toestel is alternatief verplicht, i.p.v. het toestel terug te sturen, mede te werken bij de behoorlijke recyclage in geval hij zich van het eigendom ontdoet. Het afgedankte toestel kan hiervoor ook bij een verzamelplaats worden afgegeven die voor een verwijdering als bedoeld in de wetgeving in zake recyclage en afvalverwerking zorgt. Hieronder vallen niet bij de afgedankte toestellen gevoegde accessoires en hulpmiddelen zonder elektrische componenten.

Zorg er bij de verwerking voor dat accu's en lichtmiddelen (bijv. gloeilampen) uit het apparaat worden genomen.

Nadruk of andere reproductie van documentatie en geleidepapieren van de producten, geheel of gedeeltelijk, enkel toegestaan mits uitdrukkelijke toestemming van Einhell Germany AG.

Technische wijzigingen voorbehouden

11. Indicatie lader

Indicatiestatus		Betekenis en maatregel
Rode LED	Groene LED	
Uit	Knippert	Operationaliteit De lader is aangesloten aan het net en operationeel; de accu zit niet in de lader.
Aan	Uit	Laden De lader laadt de accu in de snelle laadmodus. De laadduur vindt u direct aan de lader. Aanwijzing! Al naargelang de acculading kan de laadduur iets afwijken van de vermelde tijden.
Uit	Aan	De accu is opgeladen en operationeel. (READY TO GO) Daarna wordt tot aan de volledige lading omgeschakeld op een bufferlading. Laat de accu hiervoor ongeveer 15 min. langer in de lader zitten. Maatregel: Neem de accu uit de lader. isoleer de lader van het net.
Knippert	Uit	Aanpassingslading De lader bevindt zich in de modus behoedzame lading. Hierbij wordt de accu om veiligheidsredenen langzamer geladen, hetgeen meer tijd vergt. Dit kan de volgende oorzaken hebben: - De accu werd zeer lange tijd niet meer geladen. - De accutemperatuur ligt niet in het ideale bereik. Maatregel: Wacht tot het laadproces is afgesloten, de accu kan niettemin verder worden geladen.
Knippert	Knippert	Fout Laadproces is niet meer mogelijk. De accu is defect. Maatregel: Een defecte accu mag niet meer worden opgeladen. Neem de accu uit de lader.
Aan	Aan	Temperatuurstoring De accu is te warm (bijv. direct instralend zonlicht) of te koud (onder 0 °C). Maatregel: Neem de accu de lader uit en bewaar hem 1 dag bij kamertemperatuur (ca. 20 °C).

Service-informatie

Wij werken in alle landen die in het garantiebewijs zijn genoemd, samen met competente servicepartners, wier contactgegevens u kunt afleiden uit het garantiebewijs. Deze staan voor alle diensten zoals reparatie, het verschaffen van wisselstukken of slijtdelen of voor de aankoop van verbruiksmaterialen te uwer beschikking.

U moet er rekening mee houden dat bij dit product de volgende delen onderhevig zijn aan een slijtage door gebruik of een natuurlijke slijtage, resp. dat de volgende delen nodig zijn als verbruiksmaterialen.

Categorie	Voorbeeld
Slijtstukken*	Accu
Verbruiksmateriaal/verbruiksstukken*	
Ontbrekende onderdelen	

* niet verplicht bij de leveringsomvang begrepen!

Bij gebreken of defecten verzoeken wij u om de fout te melden op het internet onder www.Einhell-Service.com. Gelieve te zorgen voor een nauwkeurige beschrijving van de fout en daarbij in elk geval de volgende vragen te beantwoorden:

- Heeft het toestel reeds eenmaal gewerkt of was het vanaf het begin defect?
- Is u iets opgevallen voordat het defect zich voordeed (symptoom vóór het defect)?
- Welke foutieve werkwijze vertoont het toestel volgens u (hoofdsymptoom)?
Beschrijf deze foutieve werkwijze.

Garantiebewijs

Geachte klant,
onze producten worden onderworpen aan een strenge kwaliteitscontrole. Mocht dit apparaat echter ooit niet naar behoren functioneren, spijt dit ons ten zeerste en vragen u zich te wenden tot onze servicedienst onder het adres vermeld op dit garantiebewijs. Wij staan ook graag telefonisch tot uw dienst via het vermelde servicetelefoonnummer. Voor eisen in verband met het recht garantie geldt het volgende:

1. Deze garantievoorwaarden zijn uitsluitend gericht aan de gebruikers, d.w.z. natuurlijke personen die dit product niet in het kader van hun ambachtelijke noch van een andere zelfstandige activiteit willen gebruiken. Deze garantievoorwaarden regelen aanvullende garantieprestaties, die de hieronder genoemde fabrikant kopers van zijn nieuwe apparaten toezegt in aanvulling tot de wettelijke garantie. Uw wettelijke garantieclaims blijven onaangetast door deze garantie. Onze garantieprestatie is voor u gratis.
2. De garantieprestatie geldt uitsluitend voor gebreken aan een door u aangekocht nieuw apparaat van de hieronder genoemde fabrikant die aantoonbaar berusten op een materiaal- of productiefout, en is naar onze keuze beperkt tot het verhelpen van zulke gebreken aan het apparaat of de vervanging ervan.
Wij wijzen erop dat onze apparaten overeenkomstig hun bestemming niet ontworpen zijn voor commercieel, ambachtelijk of industrieel gebruik. Van een garantiecontract is derhalve geen sprake, als het apparaat binnen de garantieperiode in commerciële, ambachtelijke of industriële bedrijven werd ingezet of aan een daarmee gelijk te stellen belasting werd blootgesteld.
3. Van onze garantie zijn uitgesloten:
 - Schade aan het apparaat als gevolg van niet-inachtneming van de montagehandleiding of op grond van ondeskundige installatie, als gevolg van niet-inachtneming van de gebruiksaanwijzing (zoals bijv. door aansluiting aan een verkeerde netspanning of stroomsoort) of niet-inachtneming van de onderhouds- en veiligheidsvoorschriften, door blootstelling van het apparaat aan abnormale omgevingsvoorwaarden of door nalatig onderhoud en verzorging.
 - Schade aan het apparaat als gevolg van misbruik of ondeskundige toepassingen (zoals bijv. overbelasting van het apparaat of de inzet van niet toegelaten gereedschappen of toebehoren), binnendringen van vreemde voorwerpen in het apparaat (zoals bijv. zand, stenen of stof, transportschade), gebruik van geweld of als gevolg van externe invloeden (zoals bijv. schade door vallen).
 - Schade aan het apparaat of aan delen van het apparaat die valt te herleiden tot slijtage als gevolg van gebruik, en als gevolg van normale of andere natuurlijke slijtage.
4. De garantieperiode bedraagt 24 maanden en gaat in op de datum van aankoop van het apparaat. Garantieclaims dienen voor het verloop van de garantieperiode binnen de twee weken na het vaststellen van het defect geldend te worden gemaakt. Het indienen van garantieclaims na verloop van de garantieperiode is uitgesloten. De herstelling of vervanging van het apparaat leidt niet tot een verlenging van de garantieperiode noch wordt door deze prestatie een nieuwe garantieperiode voor het apparaat of voor eventueel ingebouwde wisselstukken op gang gebracht. Dit geldt ook bij het ter plaatse uitvoeren van een serviceactiviteit.
5. Gelieve om een garantieclaim in te dienen het defecte apparaat aan te melden onder: www.Einhell-Service.com. Houd het aankoopbewijs of een ander bewijs van uw aankoop van het nieuwe apparaat bij de hand. Apparaten die zonder bijhorende bewijzen of zonder typeplaatje worden teruggestuurd, worden op grond van de ontbrekende mogelijkheid om het apparaat toe te kennen uitgesloten van de garantieprestatie. Valt het defect van het apparaat binnen onze garantieprestatie, dan bezorgen wij u per omgaande een gerepareerd of nieuw apparaat terug.

Uiteraard staan wij ook tot u dienst om, mits betaling van de kosten, defecten van het apparaat te verhelpen die buiten de garantieomvang vallen. Te dien einde stuurt u het apparaat aan ons serviceadres op.

Voor slijtstukken, verbruiksmateriaal en ontbrekende onderdelen wordt verwezen naar de beperkingen van deze garantie conform de service-informatie van deze handleiding.

Peligro!

Al usar aparatos es preciso tener en cuenta una serie de medidas de seguridad para evitar lesiones o daños. Por este motivo, es preciso leer atentamente este manual de instrucciones/advertencias de seguridad. Guardar esta información cuidadosamente para poder consultarla en cualquier momento. En caso de entregar el aparato a terceras personas, será preciso entregarles, asimismo, el manual de instrucciones/advertencias de seguridad. No nos hacemos responsables de accidentes o daños provocados por no tener en cuenta este manual y las instrucciones de seguridad.

Explicación de la placa de advertencia del aparato (véase fig. 16)

1. Leer el manual de instrucciones de uso antes de la puesta en marcha.
2. Mantener a terceras personas alejadas de la zona de peligro
3. No utilizar el aparato cuando llueva o nieve. Proteger el aparato de la humedad.
4. Ponerse un casco, unas gafas de trabajo y protectores auditivos.
5. ¡Piezas giratorias! Mantener las manos y los pies alejados de los orificios.
6. Nivel de potencia sónica garantizada

1. Instrucciones de seguridad

Encontrará las instrucciones de seguridad correspondientes en el prospecto adjunto.

¡Aviso!

Leer todas las instrucciones de seguridad, indicaciones, ilustraciones y los datos técnicos con los que está provista esta herramienta eléctrica. El incumplimiento de las instrucciones indicadas a continuación puede provocar descargas eléctricas, incendios y/o daños graves.

Guardar todas las instrucciones de seguridad e indicaciones para posibles consultas posteriores.

Los niños, las personas con limitaciones físicas, sensoriales o psíquicas o con insuficiente experiencia y conocimientos o las personas que no estén familiarizadas con las instrucciones no deberán poner en funcionamiento la máquina. La normativa local puede imponer un límite de edad para el usuario.

No utilizar la máquina cuando haya personas, especialmente niños, o animales en las inmediaciones.

2. Descripción del aparato y volumen de entrega**2.1 Descripción del aparato (fig. 1/2)**

1. Interruptor ON/OFF
2. Regulación de velocidad con display
3. Empuñadura adicional
4. Tornillo estrella M5
5. Cinturón de transporte
6. Tubo de aspiración posterior
7. Tornillo de rosca cortante
8. Tubo de aspiración delantero
9. Ruedecillas
10. Bolsa de recogida
- 10a. Conexión de la bolsa de recogida
11. Soporte de pared/apoyo
12. Palanca de cambio soplar/aspirar
13. Alojamiento para la batería
14. Tapa

2.2 Volumen de entrega

Sirviéndose de la descripción del volumen de entrega, comprobar que el artículo esté completo. Si faltase alguna pieza, dirigirse a nuestro Service Center o a la tienda especializada más cercana en un plazo máximo de 5 días laborales tras la compra del artículo presentando un recibo de compra válido. A este respecto, observar la tabla de garantía de las condiciones de garantía que se encuentran al final del manual.

- Abrir el embalaje y extraer cuidadosamente el aparato.
- Retirar el material de embalaje, así como los dispositivos de seguridad del embalaje y para el transporte (si existen).
- Comprobar que el volumen de entrega esté completo.
- Comprobar que el aparato y los accesorios no presenten daños ocasionados durante el transporte.
- Si es posible, almacenar el embalaje hasta que transcurra el periodo de garantía.

Peligro!

¡El aparato y el material de embalaje no son un juguete! ¡No permitir que los niños jueguen con bolsas de plástico, láminas y piezas pequeñas! ¡Riesgo de ingestión y asfixia!

- Aspirador de hojas de batería
- Manual de instrucciones original
- Instrucciones de seguridad

3. Uso adecuado

Este aparato está diseñado para alejar soplando, amontonar y aspirar hojas y hierbas desde secas a ligeramente húmedas de superficies pavimentadas y céspedes. Se pueden soplar y amontonar impurezas pequeñas y ligeras como colillas, ramas pequeñas o papel de, por ejemplo, caminos asfaltados y céspedes.

Aviso:

Al succionar o aspirar, el material se tritura al mismo tiempo en una trituradora integrada en el aparato y pasa a la bolsa de recogida. Por este motivo, este aparato no debe emplearse para aspirar sólidos duros y pesados (p. ej. vidrio, tornillos, piedras). No utilizar el aparato en superficies no pavimentadas ni secas, como por ejemplo superficies de gravilla y bancales secos. No aspirar grandes cantidades de polvo. Este aparato no debe utilizarse para aspirar líquidos o nieve. Este aparato no debe emplearse en espacios cerrados. Asimismo, no debe emplearse para reparar o aspirar productos químicos y tóxicos, como por ejemplo abonos, pesticidas, materiales que contengan asbesto o líquidos inflamables.

Utilizar la máquina sólo en los casos que se indican explícitamente como de uso adecuado. Cualquier otro uso no será adecuado. En caso de uso inadecuado, el fabricante no se hace responsable de daños o lesiones de cualquier tipo; el responsable es el usuario u operario de la máquina.

Tener en consideración que nuestro aparato no está indicado para un uso comercial, industrial o en taller. No asumiremos ningún tipo de garantía cuando se utilice el aparato en zonas industriales, comerciales o talleres, así como actividades similares.

4. Características técnicas

Velocidad en vacío n_0 8000-15000 rpm
 Velocidad de aire máx.: 240 km/h
 Potencia de aspiración máx.: 740 m³/h
 Potencia de soplado máx.: 180 m³/h
 Volumen de la bolsa de recogida: aprox. 45 l
 Nivel de potencia acústica L_{WA} 99,9 dB (A)
 Imprecisión K 2,03 dB (A)
 Nivel de presión acústica L_{pA} 87,7 dB (A)
 Imprecisión K 3 dB (A)

Nivel de potencia acústica garantizado L_{WA} : 102 dB(A)
 Vibración a_h 0,639 m/s²
 Imprecisión K 1,5 m/s²
 Peso 5,8 kg

¡Atención!

¡El aparato se suministra sin baterías y sin cargador y sólo puede utilizarse con las baterías de iones de litio de la serie Power X-Change!

Las baterías de iones de litio de la serie Power X-Change sólo pueden cargarse con el cargador Power X-Charger.

Nivel de potencia acústica medido y garantizado conforme a 2000/14/CE, ampliado por 2005/88/CE.

El valor de vibraciones indicado ha sido determinado conforme a un procedimiento de comprobación estándar y se puede utilizar para comparar varios productos. Asimismo, este valor sirve para poder estimar con antelación la carga que las vibraciones pueden suponer para el usuario.

¡Cuidado!

En función de cómo se utilice el aparato, los valores de vibraciones reales pueden desviarse de los valores indicados. Tomar medidas para protegerse de las cargas provocadas por las vibraciones. Es preciso tener en cuenta todo el proceso de trabajo así como los momentos en los que el aparato trabaja sin carga o está desconectado. Las medidas adecuadas incluyen, entre otras, un mantenimiento y cuidado periódicos del aparato y de las herramientas accesorias, mantener las manos calientes, hacer descansos regularmente y planificar bien los procesos de trabajo.

¡Reducir la emisión de ruido y las vibraciones al mínimo!

- Emplear sólo aparatos en perfecto estado.
- Realizar el mantenimiento del aparato y limpiarlo con regularidad.
- Adaptar el modo de trabajo al aparato.
- No sobrecargar el aparato.
- En caso necesario dejar que se compruebe el aparato.
- Apagar el aparato cuando no se esté utilizando.
- Llevar guantes.
- Usar protección para los oídos.

Cuidado!**Riesgos residuales**

Incluso si esta herramienta se utiliza adecuadamente, siempre existen riesgos residuales. En función de la estructura y del diseño de esta herramienta eléctrica pueden producirse los siguientes riesgos:

1. Lesiones pulmonares en caso de que no se utilice una mascarilla de protección antipolvo.
2. Lesiones auditivas en caso de que no se utilice una protección para los oídos adecuada.
3. Daños a la salud derivados de las vibraciones de las manos y los brazos si el aparato se utiliza durante un largo periodo tiempo, no se sujeta del modo correcto o si no se realiza un mantenimiento adecuado.
4. Daños en los ojos si no se llevan unas gafas protectoras adecuadas.

Este aparato genera un campo electromagnético durante su funcionamiento. En determinadas circunstancias, este campo podrá afectar a los posibles implantes médicos activos o pasivos. Para reducir el peligro de lesiones graves o incluso mortales, recomendamos a las personas que lleven este tipo de implantes que consulten a su médico y al fabricante del implante antes de utilizar el aparato.

5. Antes de la puesta en marcha

¡El aparato se suministra sin baterías y sin cargador!

¡Aviso!

Extraer siempre la batería antes de realizar ajustes en el aparato.

5.1 Preparativos

5.1.1 Tubo de aspiración

Encajar el tubo de aspiración superior (fig. 3a/pos. 6) y el inferior (fig. 3a/pos. 8). Asegurarse de que el saliente (fig. 3a/pos. A) se introduzca en la entalladura pertinente (fig. 3a/pos. B). Tener en cuenta además que se encaje correctamente.

Atornillar adicionalmente ambos tubos con el tornillo de rosca cortante (fig. 3b/pos. 7). Introducir el tubo de aspiración completamente montado en la carcasa del motor (fig. 4a) y fijarlo con los dos tornillos estrella (fig. 4b/pos. 4).

¡Atención!

Antes de fijarlo al aparato, comprobar siempre primero que ambos tubos estén unidos entre sí de tal forma que no se puedan desarmar. Solo cuando el tubo de aspiración completamente montado está correctamente atornillado a la carcasa del motor, se accionan los interruptores de seguridad integrados y se suministra tensión al aparato.

5.2 Cómo montar las ruedecillas

Presionar las dos palancas (fig. 5a / pos. 9a) y encajar las ruedecillas (fig. 5a/5b/pos. 9) en el tubo de aspiración delantero (fig. 5a/pos. 8). Existen tres posiciones fijas de retención (fig. 5a/pos. 8a) para adaptarse a la posición de trabajo pertinente.

5.3 Cómo montar el soporte de pared

Empujar el soporte de pared (fig. 6a/pos. 11) sobre la carcasa del motor (fig. 6b) hasta el tope. Asegurarse de que la sección en forma de V (fig. 6b/pos. 11a) apunte hacia el tubo de aspiración para poder colgar el aparato a un tornillo en la pared. El soporte de pared también sirve de apoyo cuando se coloca el aparato en el suelo.

5.4 Cómo montar el cinturón de transporte

Tirar hacia atrás del bloqueo (fig. 7/pos. 5a) del mosquetón y engancharlo en la carcasa del motor (fig. 7).

5.5 Cómo montar/retirar la bolsa de recogida

- Encajar la conexión de la bolsa de recogida (fig. 2/pos. 10a) en el alojamiento (fig. 8a/pos. 10b) en la carcasa del motor. Asegurarse de que se enclava correctamente (fig. 8b).
- Enganchar la bolsa de recogida del tubo de aspiración en uno de los dos orificios (fig. 8c/pos. 8a/8b) (fig. 8d). El agujero (fig. 8c/pos. 8c) no puede utilizarse con este modelo.

Para retirar la bolsa de recogida, desengancharla del tubo de aspiración. Presionar simultáneamente a la izquierda y a la derecha la palanca de desbloqueo (fig. 8b/pos. 10c) y extraer la bolsa de recogida.

5.6 Montaje de la batería

Presionar el dispositivo de retención de la batería (pos. C) como se muestra en la figura 9a e introducir la batería hasta que se encaje en el alojamiento previsto para ello. La figura 9b muestra la batería completamente montada. Para desmontar la batería, realizar los mismos pasos en orden inverso.

Advertencia!

No combinar baterías de capacidades distintas (Ah).

Utilizar sólo baterías con el mismo nivel de carga, no combinar nunca baterías totalmente cargadas y baterías cargadas a la mitad. Cargar siempre las dos baterías a la vez.

La batería con el nivel de carga inferior determina el tiempo de funcionamiento del aparato. Las dos baterías deben estar cargadas completamente antes de poner el aparato en funcionamiento.

5.7 Cómo cargar la batería

1. Sacar la batería del aparato. Para ello, pulsar el dispositivo de retención (fig. 9a/pos. C).
2. Comprobar que la tensión de red coincida con la especificada en la placa de identificación del aparato. Conectar el enchufe del cargador a la toma de corriente. El LED verde empieza a parpadear.
3. Enchufar la batería al cargador (fig. 10).
4. El apartado „Indicación cargador“ incluye una tabla con los significados de las indicaciones LED del cargador.

Es posible que la batería se caliente durante el proceso de carga. Esto es normal.

En caso que no sea posible cargar la batería, comprobar que

- exista tensión de red en el enchufe
- exista buen contacto entre los contactos de carga.

En caso de que todavía no fuera posible cargar la batería, rogamos enviar

- el cargador
- y la batería

a nuestro servicio de asistencia técnica.

Para realizar un envío adecuado, ponerse en contacto con nuestro servicio de asistencia técnica o con el punto de venta en el que se compró el aparato.

Para el envío o la eliminación de baterías o del aparato, estos deben embalarse por separado en bolsas de plástico para evitar cortocircuitos e incendios.

Es preciso recargar siempre a tiempo la batería para procurar que dure lo máximo posible. Hacerlo es imprescindible también en cuanto se detecta que disminuye el rendimiento del aparato. No descargar jamás la batería por completo. Esto podría provocar un defecto en la batería.

Indicador de capacidad de batería (fig. 11)

Pulsar el interruptor para consultar el indicador de capacidad de la batería (pos. A). El indicador de capacidad de batería (pos. B) le indica el estado de carga de la batería sirviéndose de 3 LED.

Si los 3 LED están iluminados:

La batería está completamente cargada.

Si están iluminados 1 o 2 LED:

La batería dispone de suficiente carga residual.

Si 1 LED parpadea:

La batería está vacía, es preciso cargarla.

Si todos los LED parpadean:

La temperatura de la batería es demasiado baja. Quitar la batería del aparato y dejarla durante un día a temperatura ambiente. Si vuelve a aparecer el fallo, la batería se ha descargado completamente y está defectuosa. Quitar la batería del aparato. Está prohibido emplear o cargar una batería defectuosa.

6. Manejo**¡Peligro!**

Poner el aparato en funcionamiento una vez esté completamente montado.

6.1 Cómo determinar la longitud del cinturón

Colocarse la correa de transporte sobre el hombro y ajustar la longitud para que se pueda guiar el aparato cómodamente.

Cuidado: llevar la correa de modo que el cierre de clic esté siempre al alcance de la mano. En caso de emergencia, el aparato se puede desmontar rápidamente abriendo el cierre de clic (fig. 12/pos. 5b).

6.2 Cómo encender/apagar el aparato (fig. 13)

- Para encender la máquina, pulsar el interruptor ON/OFF (pos. 1).
- Para apagarlo, soltar el interruptor ON/OFF.

6.3 Regulador de velocidad

El aparato está equipado con un regulador de velocidad electrónico de 5 posiciones para ajustar la velocidad de la corriente de aire.

En el display aparecen las barras correspondientes (fig. 13/pos. 2a).

1 barra verde = velocidad mínima de la corriente de aire

4 barras verdes = velocidad máxima de la corriente de aire en el modo „SPEED“

4 barras verdes + 1 barra roja = velocidad máxima de la corriente de aire en el modo „BOOST“

Operar el aparato solo con la velocidad necesaria de la corriente de aire.

6.3.1 Modo SPEED

- Al pulsar el botón „SPEED“ (fig. 13 / punto 2b) se modifica la velocidad de la corriente de aire en 4 posiciones.
- Si se vuelve a pulsar el botón „SPEED“ en la velocidad de corriente de aire máxima (fig. 13/pos. 2b), ésta vuelve a estar en el nivel inferior.

6.3.2 Modo BOOST

- Si se necesita aumentar la velocidad de la corriente de aire, pulsar el botón „BOOST“ (fig. 13/pos. 2c). Esto significa que se dispone de la máxima velocidad de la corriente de aire. En el display aparecen todas las barras (fig. 13/pos. 2a).
- Pulsar de nuevo el botón „BOOST“ para volver al modo SPEED.

Atención: No trabajar en el modo „BOOST“ más tiempo del necesario con el fin de reducir el ruido y aumentar la duración de la batería.

6.4 Modo de servicio

¡Cuidado! Antes de utilizar el aparato, buscar en la superficie objetos ocultos (por ejemplo, animales pequeños y objetos extraños duros).

6.4.1 Cómo soplar las hojas

¡Cuidado!

No soplar contra personas, animales u objetos (p. ej., ventanas) puesto que se podrían ocasionar daños y lesiones.

- No dirigir hacia uno mismo el sopro de aire.
- No dirigir jamás el sopro de aire a otras personas, animales u objetos.
- No aplicar el soplado a objetos duros tales como piedras o ramas para quitarlos.
- Girar la palanca de cambio (fig. 14/pos. 13) a la posición indicada. Esto se puede realizar tanto cuando el aparato está parado como cuando está en funcionamiento.

- Dirigir la corriente de aire hacia delante y moverse lentamente para reunir soplando las hojas o los residuos del jardín o para quitarlos de lugares de difícil acceso.

¡Peligro!

No amontonar (soplar) nunca materiales calientes, inflamables ni explosivos.

6.4.2 Cómo aspirar hojas

¡Cuidado!

- Utilizar el aspirador de hojas en modo aspiración solo si la bolsa de recogida está correctamente montada y en perfecto estado.
- No aspirar demasiadas hojas de golpe, podrían atascar el tubo y la herramienta trituradora.
- Quitar trabas según lo descrito en el capítulo „Eliminar bloqueos“.
- No aspirar materiales duros ni húmedos.
- Girar la palanca de cambio (fig. 14/pos. 13) a la posición indicada „B“. Esto se puede realizar tanto cuando el aparato está parado como cuando está en funcionamiento.
- Sujetar el tubo de aspiración siempre hacia el suelo y ajustar la longitud del cinturón en función de las necesidades (véase el capítulo 6.1). Adicionalmente, los rodillos guía (fig. 1/ pos. 9), situados en el extremo del tubo de aspiración, sirven para guiarlo fácilmente.

6.5 Cómo vaciar la bolsa de recogida

Vaciar a tiempo la bolsa de recogida (fig. 1/pos. 10). Cuando la bolsa está demasiado llena, la potencia de aspiración se debilita. Llevar los residuos orgánicos al lugar adecuado para elaborar compost.

- Desconectar el aparato y retirar la batería
- Abrir la cremallera de la bolsa de recogida (fig. 1/pos. 10) y vaciar el material aspirado.
- Volver a cerrar la cremallera de la bolsa de recogida (fig. 1/pos. 10).

6.6 Cómo eliminar bloqueos

¡Peligro!

- Apagar el aparato, esperar a que las piezas móviles se detengan y retirar las baterías.
 - Llevar guantes de protección
 - Utilizar herramientas adecuadas (p. ej., un palo de madera)
1. Comprobar que el tubo no presente bloqueos. Golpear suavemente los tubos de absorción o utilizar un palo de madera para soltar los bloqueos.

2. El aparato está dotado de una tapa transparente (fig. 1/pos. 14) para facilitar la limpieza y la eliminación de atascos de la herramienta trituradora. Asegurarse de que la herramienta trituradora se pueda seguir moviendo. Aflojar la atornilladura (fig. 15a/pos. A), levantar la tapa (fig. 15b/pos. 14) y retirarla. Eliminar el bloqueo, dado el caso, con un palo de madera. Asegurarse de que la herramienta trituradora tiene libertad de movimiento y que la tapa está limpia.

¡Atención! Para mantener la funcionalidad del microinterruptor, la zona alrededor de la atornilladura (fig. 15c/pos. C) y el alojamiento en la carcasa (fig. 15c/pos. D) deben estar absolutamente limpios.

Introducir la tapa en la entalladura de la carcasa (fig. 15c/pos. B), bajarla con cuidado y volver a atornillarla (fig. 15a/pos. A).

Atención: El aparato no funcionará si la tapa no está bien cerrada. Un microinterruptor interrumpe la alimentación de corriente. Por este motivo es preciso tener en cuenta en todo momento que la tapa esté bien colocada y los tornillos bien puestos.

7. Limpieza, mantenimiento y pedido de piezas de repuesto

¡Peligro!

Extraer las baterías antes de realizar los trabajos de limpieza.

7.1 Limpieza

- Reducir al máximo posible la suciedad y el polvo en los dispositivos de seguridad, las rendijas de ventilación y la carcasa del motor. Frotar el aparato con un paño limpio o soplarlo con aire comprimido manteniendo la presión baja.
- Se recomienda limpiar el aparato tras cada uso.
- Limpiar el aparato con regularidad con un paño húmedo y un poco de jabón blando. No utilizar productos de limpieza o disolventes ya que se podrían deteriorar las piezas de plástico del aparato. Es preciso tener en cuenta que no entre agua en el interior del aparato. Si entra agua en el aparato eléctrico existirá mayor riesgo de una descarga eléctrica.
- Una vez finalizado el trabajo, retirar la bolsa de recogida, darle la vuelta para limpiarla a

fondo y evitar así que se produzca moho u olores desagradables.

- Una bolsa de recogida muy sucia se podrá limpiar con agua y jabón.
 - Si la cremallera cierra mal, frotar los dientes de la misma con jabón seco.
 - Limpiar la suciedad del tubo de aspiración/ soplado con un cepillo.
 - Se puede acceder a la herramienta trituradora como se describe en el apartado „6.6 Cómo eliminar bloqueos“. Para la limpieza no utilizar productos de limpieza ni líquidos. Eliminar la suciedad con un cepillo, un paño en seco o aire comprimido.
- Atención:** El aparato no funciona si la tapa no está bien cerrada, un microinterruptor interrumpe el suministro de corriente.
- Al realizar el mantenimiento de la herramienta trituradora es preciso ser consciente de que aunque la fuente energética esté desconectada gracias a la función de bloqueo del dispositivo de protección, la herramienta trituradora se puede seguir moviendo.
 - Por motivos de seguridad es preciso sustituir las piezas desgastadas o dañadas. Utilizar exclusivamente piezas de repuesto y accesorios originales.
 - La suciedad producida por el material absorbido puede reducir la respuesta de la palanca de cambio (soplar/aspirar). En este caso, la respuesta de la palanca de cambio se vuelve a ajustar tras cambiar varias veces de aspirar a soplar.

7.2 Mantenimiento

- En caso de que se produjeran averías, llevar el aparato a un especialista autorizado o un taller de servicio técnico.
- No es preciso realizar el mantenimiento de otras piezas en el interior del aparato.

7.3 Pedido de piezas de recambio:

Al solicitar recambios se indicarán los datos siguientes:

- Tipo de aparato
- No. de artículo del aparato
- No. de identidad del aparato
- No. del recambio de la pieza necesitada.

Encontrará los precios y la información actual en www.Einhell-Service.com

8. Averías

El aparato no funciona:

¡Atención!

Todas las conexiones deben estar bien apretadas.

Comprobar que la batería esté cargada y que el cargador funcione. En caso de que el aparato no funcione a pesar de haber tensión, enviarlo a la dirección indicada del servicio de asistencia técnica.



Sólo para países miembros de la UE

No tirar herramientas eléctricas en la basura casera.

Según la directiva europea 2012/19/CE sobre aparatos usados electrónicos y eléctricos y su aplicación en el derecho nacional, dichos aparatos deberán recogerse por separado y eliminarse de modo ecológico para facilitar su posterior reciclaje.

9. Eliminación y reciclaje

El aparato está protegido por un embalaje para evitar daños producidos por el transporte. Este embalaje es materia prima y, por eso, se puede volver a utilizar o llevar a un punto de reciclaje. El aparato y sus accesorios están compuestos de diversos materiales, como, p. ej., metal y plástico. Los aparatos defectuosos no deben tirarse a la basura doméstica. Para su eliminación adecuada, el aparato debe entregarse a una entidad recolectora prevista para ello. En caso de no conocer ninguna, será preciso informarse en el organismo responsable del municipio.

Alternativa de reciclaje en caso de devolución:

El propietario del aparato eléctrico, en caso de no optar por su devolución, está obligado a reciclar adecuadamente dicho aparato eléctrico. Para ello, también se puede entregar el aparato usado a un centro de reciclaje que trate la eliminación de residuos respetando la legislación nacional sobre residuos y su reciclaje. Esto no afecta a los medios auxiliares ni a los accesorios sin componentes eléctricos que acompañan a los aparatos usados.

Al desechar el aparato, asegurarse de retirar las baterías y los medios luminosos (por ejemplo, la bombilla) del aparato.

10. Almacenamiento

Guardar el aparato y sus accesorios en un lugar oscuro, seco, protegido de las heladas e inaccesible para los niños. La temperatura de almacenamiento óptima se encuentra entre los 5 y 30 °C. Guardar la herramienta eléctrica en su embalaje original.

Sólo está permitido copiar la documentación y documentos anexos del producto, o extractos de los mismos, con autorización expresa de Einhell Germany AG.

Nos reservamos el derecho a realizar modificaciones técnicas

11. Indicación cargador

Estado de indicación		Significado y medida
LED rojo	LED verde	
Apagado	Parpadea	Listo para funcionamiento El cargador está conectado a la red y listo para el funcionamiento, la batería no está en el cargador
Encendido	Apagado	Carga El cargador carga la batería en modo rápido. Consultar el tiempo de carga necesario en el cargador. ¡Advertencia! En función de lo cargada que esté la batería, los tiempos de carga reales pueden diferir de los indicados.
Apagado	Encendido	La batería está cargada y está lista para utilizar. (READY TO GO) Después se cambia a carga lenta hasta que la batería esté completamente cargada. Para ello, dejar la batería en el cargador unos 15 minutos más. Medida: Sacar la batería del cargador. Desconectar el cargador de la red.
Parpadea	Apagado	Carga adaptada El cargador se encuentra en el modo de carga lenta. Por motivos de seguridad, en este modo la batería se carga con mayor lentitud y tarda más tiempo. Esto puede deberse a las siguientes causas: - Hace mucho tiempo que no se ha cargado la batería. - La temperatura de la batería no se encuentra dentro del rango óptimo. Medida: Esperar hasta que el proceso de carga haya finalizado, la batería puede seguir cargándose.
Parpadea	Parpadea	Fallo El proceso de carga ya no es posible. La batería está defectuosa. Medida: Está prohibido cargar una batería defectuosa. Sacar la batería del cargador.
Encendido	Encendido	Avería por temperatura La batería está demasiado caliente (p. ej. por radiación solar directa) o demasiado fría (por debajo de 0° C) Medida: Sacar la batería y guardarla durante 1 día a temperatura ambiente (aprox. 20° C).

Información de servicio

En todos los países mencionados en el certificado de garantía disponemos de distribuidores competentes cuyos datos de contacto podrán consultar en dicho certificado. Dichos distribuidores están a su disposición para cualquier asunto relacionado con el servicio como reparación, suministro de piezas de repuesto y desgaste, o con respecto a los materiales de consumo.

Es preciso tener en cuenta, que las siguientes piezas de este producto se someten a desgaste natural o provocado por el uso o que se necesitan las siguientes piezas como materiales de consumo.

Categoría	Ejemplo
Piezas de desgaste*	Batería
Material de consumo/Piezas de consumo*	
Falta de piezas	

*¡no tiene por qué estar incluido en el volumen de entrega!

En caso de deficiencia o fallo, rogamos que lo registre en la página web www.Einhell-Service.com. Describa exactamente el fallo y responda siempre a las siguientes preguntas:

- ¿Ha funcionado el aparato en algún momento o estaba defectuoso desde el principio?
- ¿Le ha llamado algo la atención antes de surgir el fallo (indicio antes del fallo)?
- ¿Qué fallo de funcionamiento le parece que presenta el aparato (indicio principal)?
Describa ese fallo en el funcionamiento.

Certificado de garantía

Estimado cliente:

Nuestros productos están sometidos a un estricto control de calidad. No obstante, lamentaríamos que este aparato dejara de funcionar correctamente, en tal caso, le rogamos que se dirija a nuestro servicio de atención al cliente en la dirección indicada en la parte inferior de la presente tarjeta de garantía. Con mucho gusto le atenderemos también telefónicamente en el número de servicio indicado a continuación. Para hacer válido el derecho de garantía, proceda de la siguiente forma:

1. Estas condiciones de garantía van dirigidas exclusivamente a los consumidores, es decir, personas naturales que no desean emplear este producto en el marco de su actividad comercial ni autónoma. Estas condiciones de garantía regulan prestaciones adicionales de garantía que el fabricante abajo mencionado se compromete a otorgar, de manera adicional a la garantía legal, a los compradores de sus nuevos aparatos. Las prestaciones de garantía que le corresponden conforme a ley no se ven afectadas por la presente. Nuestra prestación de garantía es gratuita para usted.
2. La garantía se extiende exclusivamente a defectos en un aparato nuevo adquirido por usted del fabricante abajo mencionado, ocasionados por fallos de material o de producción, y está limitada, según nuestra elección, a la reparación de los defectos o al cambio del aparato.
Es preciso tener en consideración que nuestro aparato no está indicado para un uso comercial, industrial o en taller. Por lo tanto, no procederá un contrato de garantía cuando se utilice el aparato dentro del periodo de garantía en zonas industriales, comerciales o talleres, así como actividades similares.
3. Nuestra garantía no cubre:
 - Daños en el aparato ocasionados por la no observancia de las instrucciones de montaje o por una instalación no profesional, no observancia de las instrucciones de uso (como, p. ej., conexión a una tensión de red o corriente no indicada) o la no observancia de las disposiciones de mantenimiento y seguridad o por la exposición del aparato a condiciones anormales del entorno o por la falta de cuidado o mantenimiento.
 - Daños en el aparato ocasionados por aplicaciones impropias o indebidas (como, p. ej., sobrecarga del aparato o uso de herramientas o accesorios no homologados), introducción de cuerpos extraños en el aparato (como, p. ej., arena, piedras o polvo, daños producidos por el transporte), uso violento o influencias externa (como, p. ej., daños por caídas).
 - Daños en el aparato o en piezas del aparato provocados por el desgaste natural, habitual o producido por el uso.
4. El periodo de garantía es de 24 meses y comienza en la fecha de la compra del aparato. El derecho de garantía debe hacerse válido, antes de finalizado el plazo de garantía, dentro de un periodo de dos semanas una vez detectado el defecto. El derecho de garantía vence una vez transcurrido el plazo de garantía. La reparación o cambio del aparato no conllevará ni una prolongación del plazo de garantía ni un nuevo plazo de garantía ni para el aparato ni para las piezas de repuesto montadas. Esto también se aplica en el caso de un servicio in situ.
5. Para hacer efectivo su derecho a garantía, registre su aparato defectuoso en: www.Einhell-Service.com. Tenga a mano el recibo de compra o cualquier otro comprobante que acredite la compra del aparato nuevo. La garantía no cubre aquellos aparatos que se envíen sin el comprobante pertinente o sin la placa de identificación puesto que resulta difícil clasificarlos del modo correspondiente. Si nuestra prestación de garantía incluye el defecto aparecido en el aparato, recibirá de inmediato un aparato reparado o nuevo de vuelta.

Naturalmente, también solucionaremos los defectos del aparato que no se encuentren comprendidos o ya no se encuentren comprendidos en la garantía, en este caso contra reembolso de los costes. Para ello, envíe el aparato a nuestra dirección de servicio técnico.

Para piezas de desgaste, de repuesto y falta de piezas nos remitimos a las limitaciones de esta garantía conforme a la información de servicio de este manual de instrucciones.

Vaara!

Laitteita käytettäessä tulee noudattaa tiettyjä turvallisuusvaroitoimia tapaturmien ja vaurioiden välttämiseksi. Lue sen vuoksi tämä käyttöohje / nämä turvallisuusmääräykset huolellisesti läpi. Säilytä ne hyvin, jotta niissä olevat tiedot ovat myöhemminkin milloin vain käytettävissäsi. Jos luovutat laitteen muille henkilöille, ole hyvä ja anna heille myös tämä käyttöohje / nämä turvallisuusmääräykset laitteen mukana. Emme ota mitään vastuuta tapaturmista tai vaurioista, jotka ovat aiheutuneet tämän käyttöohjeen tai turvallisuusohjeiden noudattamisen laiminlyönnistä.

Laitteessa olevan ohjekilven selostus (katso kuva 16)

1. Lue käyttöohje ennen käyttöönottoa.
2. Pidä muut henkilöt poissa vaara-alueelta
3. Älä käytä laitetta sateella tai lumessa. Suojaa laite kosteudelta.
4. Käytä silmä- ja kuulosuojuksia!
5. Pyöriviä osia! Pidä kätesi ja jalkasi poissa aukoista.
6. Taattu äänen tehotaso

1. Turvallisuusmääräykset

Laitetta koskevat turvallisuusmääräykset löydät oheistetusta vihkosesta.

Varoitus!

Lue kaikki turvallisuusmääräykset, ohjeet, kuvat ja tekniset erittelyt, joilla tämä sähkötyökalu on varustettu. Jos seuraavia ohjeita ei noudateta, saattaa tästä aiheutua sähköiskuja, tulipaloja ja/tai vaikeita vammoja.

Säilytä kaikki turvallisuusmääräykset ja ohjeet myöhempää tarvetta varten.

Lapsien tai sellaisten henkilöiden, joiden ruumiilliset, aistiperäiset tai henkiset kyvyt ovat rajoitetut tai joilla ei ole riittävää kokemusta eikä tietoa, sekä henkilöiden, jotka eivät ole perehtyneet käyttöohjeeseen, ei saa koskaan antaa käyttää konetta. Paikalliset määräykset voivat rajoittaa käyttäjän ikää.

Konetta ei saa koskaan käyttää, jos lähistöllä on henkilöitä, erityisesti lapsia, tai kotieläimiä.

2. Laitteen kuvaus ja toimituksen sisältö**2.1 Laitteen kuvaus (kuvat 1/2)**

1. Päälle-/pois-katkaisin
2. Kierrosluvunsääätely näytön kera
3. Tukikaha
4. Tähtikantaruuvi M5
5. Kantohihna
6. Imuputki takana
7. Leikkausruuvi
8. Imuputki edessä
9. Siirtopyörät
10. Silppupussi
- 10a. Silppupussin liitântä
11. Seinäpidike/tuki
12. Vaihtokytkentävipu puhallus/imu
13. Akun kanta
14. Kansi

2.2 Toimituksen sisältö

Tarkasta tässä kuvatun toimitusselostuksen avulla, että tuote on täysimääräinen. Jos osia puuttuu, ota viimeistään 5. arkipäivänä oston jälkeen yhteyttä asiakaspalveluumme tai siihen myyntipisteeseen, josta olet ostanut laitteen, ja esitä vastaava ostotosite. Huomioi tässä myös tämän ohjekirjan lopussa olevat asiakaspalveluohjeet ja takuusuoritustaulukko.

- Avaa pakkaus ja ota laite varovasti pakkauksesta.
- Poista pakkausmateriaalit sekä pakkaus- ja kuljetusvarmistukset (mikäli käytetty).
- Tarkasta, onko toimitus täysilukuinen.
- Tarkasta, onko laitteessa ja varusteissa kuljetusvaurioita.
- Säilytä pakkaus, mikäli mahdollista, takuuajan loppuun saakka.

Vaara!

Laite ja pakkausmateriaalit eivät ole lasten leikkikaluja! Lapset eivät saa leikkiä muovipusseilla, kelmuilla tai pienillä osilla! Niistä uhkaa nielaisu- ja tukehtumisvaara!

- Akkukäyttöinen lehti-imuri
- Alkuperäiskäyttöohje
- Turvallisuusmääräykset

3. Määräysten mukainen käyttö

Tämä laite on tarkoitettu kuivien tai hieman kosteiden lehtien ja ruohon poispuhallettamiseen, kasaamiseen ja poisimuun päälystetyiltä pinnoilta ja ruohikoilta. Pienet, kevyet roskat kuten esim. savukkeentumpit, pienet oksat, paperinpalat voidaan puhalttaa kokoon ja kasata esim. asfaltoiduilta puutarhapoluilta ja ruohikoilta.

Varoitus:

Kun materiaali imetään imuriin, niin samalla se kulkee integroidun silppurin läpi, jossa se pienennetään ja viedään sitten silppupussiin. Tämän vuoksi ei tätä laitetta saa käyttää kovien tai painavien kiinteiden esineiden (esim. lasin, ruuvien, kivien) imemiseen. Älä käytä laitetta päälystämätömilla, kuivilla pinnoilla, kuten esim. irtosepeli- ja sorapinnoilla tai kuivissa kukkapenkeissä. Älä ime suuria pölymääriä laitteeseen. Tätä laitetta ei saa käyttää nesteiden tai lumen imemiseen. Tätä laitetta ei saa käyttää sisätiloissa. Tätä laitetta ei myöskään saa käyttää kemikaalien tai myrkkujen, kuten esim. lannoitteiden tai tuholaismyrkkujen, asbestipitoisten materiaalien tai tulenarkojen nesteiden levittämiseen tai poisimemiseen.

Konetta saa käyttää ainoastaan sille määrättyyn tarkoitukseen. Kaikkinaisen tämän ylittävä käyttö ei ole määräysten mukaista. Kaikista tästä aiheutuvista vahingoista tai loukkaantumisista on vastuussa laitteen omistaja/käyttäjä eikä suinkaan sen valmistaja.

Ole hyvä ja ota huomioon, että laitteitamme ei ole suunniteltu ja valmistettu käytettäväksi pienteollisuus- tai teollisuustarkoituksiin. Emme siksi ota mitään vastuuta vaurioista, jos laitetta käytetään pienteollisuus-, käsityöläis- tai teollisuustyöpaikoilla tai näihin verrattavissa olevissa toimissa.

4. Tekniset tiedot

Joutokäyntikierrosluku n_0	8000 -15000 min ⁻¹
Ilmanvirtauksen nopeus enint.	240 km/h
Imuteho enint.:	740 m ³ /h
Puhallusteho enint.	180 m ³ /h
Silppupussin tilavuus	n. 45 l
Äänen tehotaso L_{WA}	99,9 dB(A)
Mittausepäätarkkuus K	2,03 dB (A)
Äänen painetaso L_{pA}	87,7 dB(A)
Mittausepäätarkkuus K	3 dB(A)
Taattu äänen tehotaso L_{WA}	102 dB(A)
Tärinän päästöarvo a_n	0,639/s ²
Mittausepäätarkkuus K	1,5 m/s ²
Paino	5,8 kg

Huomio!

Laite toimitetaan ilman akkuja ja ilman latauslaitetta, ja sitä saa käyttää vain Power X-Change -sarjan litiumioniakuilla!

Power X-Change -sarjan litiumioniakut saa ladata vain Power X-Charger -latauslaitteella.

Mitattu ja taattu äänen tehotaso on laskettu standardin 2000/14/EY, laajennettu 2005/88/EY mukaisesti.

Annettu tärinänpäästöarvo on mitattu standardisoidulla koestusmenetelmällä ja sitä voidaan käyttää eri tuotteiden keskinäiseen vertailuun. Lisäksi tämän arvon avulla voidaan arvioida käyttäjään kohdistuvat tärinän aiheuttamat rasitukset ennakkolta.

Varo!

Laitteen käyttötavasta riippuen todelliset tärinänpäästöarvot saattavat poiketa annetuista arvoista! Ryhdy varotoimiin suojataksesi itseäsi tärinärasitukselta! Huomioi tässä koko työjakson pituus, siis myös ajankohdat, joina laite toimii kuormittamatta tai se on sammutettu! Sopiviin toimenpiteisiin kuuluvat muun muassa laitteen ja siihen liitettyjen työkalujen säännöllinen huolto ja hoito, käsien pitäminen lämpiminä, säännölliset tauot sekä työjaksojen hyvä suunnittelu!

Rajoita melunpäästöt ja tärinä mahdollisimman vähäisiksi!

- Käytä ainoastaan moitteettomia laitteita.
- Huolla ja puhdista laite säännöllisesti.
- Sovita työskentelytapasi laitteen mukaiseksi.

- Älä ylikuormita laitetta.
- Tarkastuta laite aina tarvittaessa.
- Sammuta laite, kun sitä ei käytetä.
- Käytä suojakäsineitä.
- Käytä kuulosuojuksia.

Huomio!

Jäämäriskit

Silloinkin, kun käytät tätä sähkötyökalua määräysten mukaisesti, jää jäljelle aina tietty jäämäriski. Tämän sähkötyökalun rakenteesta ja mallista riippuen saattaa esiintyä seuraavia vaaroja:

1. keuhkovaurioita, ellei käytetä sopivaa pölysuojanaamaria.
2. kuulovaurioita, ellei käytetä soveliaita kuulosuojaimia.
3. terveydellisiä haittoja, jotka aiheutuvat kädenkäsivarren tärinästä, jos laitetta käytetään pitemmän aikaa tai sitä ei käsitellä ja huolleta määräysten mukaisesti.
4. Silmävammat, ellei käytetä sopivia suojalaseja.

Tämä laite kehittää käytön aikana sähkömagneettisen kentän. Tämä kenttä saattaa tietyissä olosuhteissa vaikuttaa aktiivisiin tai passiivisiin lääkinnällisiin siirrännäisiin. Vakavien tai kuolemaan johtavien vammojen välttämiseksi suosittelemme, että henkilöt, joilla on lääkinnällisiä siirrännäisiä, kysyvät neuvoa lääkäriltään tai lääkinnällisen siirrännäisen valmistajalta, ennen kuin he käyttävät laitetta.

5. Ennen käyttöönottoa

Laite toimitetaan ilman akkuja ja ilman latauslaitetta!

Varoitus!

Vedä akku aina pois, ennen kuin teet laitteeseen mitään säätöjä.

5.1 Valmistelutoimet

5.1.1 Imuputki

Työnnä ylempi imuputki (kuva 3a/nro 6) ja alempi imuputki (kuva 3a/nro 8) yhteen. Huolehdi tässä siitä, että ohjanunokka (kuva 3a/kohta A) menee sitä vastaavaan koloon (kuva 3a/kohta B). Tarkasta lisäksi, että se napsahtaa oikein kiinni.

Ruuvaa lisäksi molemmat putket toisiinsa kiinni leikkausruuvilla (kuva 3b/nro 7). Työnnä kokonaan koottu imuputki moottorin koteloon (kuva 4a) ja ruuvaa se kiinni molemmilla tähtikantaruuveilla (kuva 4b/nro 4).

Huomio!

Ole hyvä ja huolehdi siitä, että molemmat imuputket on ensin liitetty kiinteästi yhteen ennen laitteeseen kiinnittämistä eikä niitä saa myöhemmin enää erottaa.

Vain kun täysin koottu imuputki on ruvattu oikein kiinni moottorin koteloon, painetaan sisäänrakennettuja turvakatkaisimia ja laitteeseen syötetään jännitettä.

5.2 Pyörien asentaminen

Paina kahta vipua (kuva 5a / nro 9a) ja työnnä pyörät (kuvat 5a/5b / nro 9) etummaisen imuputken (kuva 5a / nro 8) päälle. Sopivaa työskentelysääntöä varten käytettävissä on kolme kiinteää lukitusasentoa (kuva 5a / nro 8a).

5.3 Seinäpidikkeen asennus

Työnnä seinäpidike (kuva 6a / nro 11) vasteeseen saakka moottorin koteloon (kuva 6b). Huolehdi siitä, että V-muotoinen leikkaus (kuva 6b / nro 11a) näyttää imuputkeen päin, jotta laite voidaan ripustaa ruuviin seinälle. Seinäpidike toimii myös tukena, kun laite lasketaan maahan.

5.4 Kantohihnan asennus

Vedä vetojousikoukun lukitus (kuva 7 / nro 5a) taakse ja ripusta koukku moottorin koteloon (kuva 7).

5.5 Silppupussin asennus / poistaminen

- Työnnä silppupussin liitintä (kuva 2 / nro 10a) moottorin kotelossa olevan istukan (kuva 8a / nro 10b) päälle. Tarkasta, että se napsahtaa oikein paikalleen (kuva 8b).
- Ripusta silppupussi imuputken yhteen kahdesta reiästä (kuva 8c / nro 8a/8b) (kuva 8d). Kolmatta reikää (kuva 8c / nro 8c) ei voi käyttää tässä mallissa.

Ota silppupussi pois irrottamalla se imuputkesta. Paina samanaikaisesti vasemman- ja oikeanpuoleista vapautusvipua (kuva 8b / nro 10c) ja vedä silppupussi pois.

5.6 Akun asennus

Paina kuten kuvassa 9a näytetään akun lukitusnäppäintä (kohta C) ja työnnä akku sille tarkoitettuun akunkantaan, kunnes se napsahtaa paikalleen. Kuvassa 9b nähdään valmiiksi asennetut akut.

Akun poisottaminen tehdään päinvastaisessa järjestyksessä!

Viite!

Älä yhdistä akkuja, joilla on eri kapasiteetti (Ah). Käytä vain akkuja, joiden lataustaso on sama, älä koskaan yhdistele täyteenladattuja ja puolityhjiä akkuja keskenään. Lataa molemmat akut aina samanaikaisesti.

Se akku, jonka lataustaso on alhaisempi, määrittää laitteen käyttöajan. Ennen käyttöä täytyy molemmat akut ladata täyteen.

5.7 Akun lataaminen

1. Ota akkusarja laitteesta pois. Paina tätä varten lukituspainiketta (kuva 9a / kohta C).
2. Tarkasta, että tyypikilvessä annettu verkkojännite vastaa käytettävissä olevaa verkkojännitettä. Työnnä latauslaitteen verkkopistoke pistorasiaan. Vihreä LED alkaa vilkkua.
3. Työnnä akku latauslaitteeseen (kuva 10).
4. Kohdasta „Latauslaitteen näyttö“ löydät taulukon, josta selviävät latauslaitteen LED-näytön merkitykset.

Latauksen aikana akku saattaa lämmetä hieman. Tämä on kuitenkin normaalia.

Jos akkusarjan lataaminen ei onnistu, ole hyvä ja tarkasta,

- onko pistorasiassa verkkojännite
- ovatko latauskontaktit moitteettomasti yhteydessä latauslaitteeseen.

Jos akkusarjan lataaminen ei vielä onnistu, pyydämme toimittamaan

- latauslaitteen
- sekä akkusarjan

tekniseen asiakaspalveluumme.

Pyydämme ottamaan yhteyttä asiakaspalveluumme tai myyntipisteeseen, josta laite on ostettu, saadaksesi ohjeet asianmukaista lähettämistä varten.

Huolehdi akkujen tai akkukäyttöisen laitteen lähettämisessä ja hävittämisessä siitä, että ne on pakattu erikseen muovipusseihin, jotta vältetään oikosulut ja tulipalo!

Jotta akkusarjan elinikä olisi mahdollisimman pitkä, tulee se aina ladata riittävän ajoissa. Tämä on joka tapauksessa tarpeen, kun huomaat laitteen tehon heikkenevän. Älä koskaan anna akkusarjan tyhjäntyä täysin. Tästä seuraa akkusarjan vahingoittuminen!

Akun tehonnäyttö (kuva 11)

Paina akun tehonnäytön katkaisinta (kohta A).

Akun tehonnäyttö (kohta B) ilmoittaa akun lataustilan 3 LED-valodiodin avulla.

Kaikki 3 LED:iä palavat:

Akku on ladattu täyteen.

2 tai 1 LED(:iä) palaa:

Akussa on vielä riittävästi tehoa.

1 LED vilkkuu:

Akku on tyhjä, lataa akku uudelleen.

Kaikki LED:it vilkkuvat:

Akun lämpötila on liian alhainen. Ota akku pois laitteesta ja anna akun olla päivän verran huoneenlämmössä. Jos virhe esiintyy jälleen, niin akku on tyhjentynyt aivan täysin ja vahingoittunut. Ota akku pois laitteesta. Viallista akkua ei saa enää käyttää tai ladata.

6. Käyttö

Vaara!

Ota laite käyttöön vasta sitten, kun olet suorittanut kaikki asennustoimet loppuun.

6.1 Hihnan pituuden säätö

Aseta kantohihna olkapääsi yli ja säädä pituus niin, että voit ohjata laitetta mukavasti.

Varo: Kanna hihnaa aina niin, että painikeluko on aina käden ulottuvilla. Häätätilassa voit ottaa laitteen nopeasti pois avaamalla painikelukon (kuva 12 / kohta 5b).

6.2 Laitteen käynnistys / sammutus (kuva 13)

- Paina päälle-/pois-katkaisinta (nro 1) käynnistääksesi laitteen.
- Päästä päälle-/pois-katkaisin irti sammuttaaksesi laitteen.

6.3 Kierrosluvun säädin

Laite on varustettu 5-asteisella elektronisella kierrosluvun säädöllä ilmavirran nopeuden asettamista varten.

Näytössä (kuva 13 / nro 2a) näkyvät vastaavat palkit.

1 vihreä palkki = alin ilmavirran nopeus

4 vihreää palkkia = suurin ilmavirran nopeus „SPEED“-käyttötavalla

4 vihreää + 1 punainen palkki = suurin ilmavirran nopeus „BOOST“-käyttötavalla

Käytä laitetta vain tarvittavalla ilmavirran nopeudella.

6.3.1 SPEED-käyttötapa

- Painamalla „SPEED“-painiketta (kuva 13 / nro 2b) ilmavirran nopeus muuttuu 4 eri asteen mukaan.
- Kun painat „SPEED“-painiketta (kuva 13 / nro 2b) vielä kerran ilmavirran nopeuden ollessa suurimmillaan, niin nopeus muuttuu jälleen alimpaan asteeseen.

6.3.2 BOOST-käyttötapa

- Jos tarvitset suurempaa ilmavirran nopeutta, paina „BOOST“-painiketta (kuva 13 / nro 2c). Silloin käytettävissäsi on suurin mahdollinen ilmavirran nopeus. Kaikki palkit näkyvät näyttössä (kuva 13 / nro 2a).
- Paina „BOOST“-painiketta uudelleen palatakseeni SPEED-käyttötapaan.

Huomio: Älä työskentele „BOOST“-käyttötavalla tarpeettoman pitkään vähentääksesi melua ja lisätäksesi akkulatauksen kestoa.

6.4 Käyttötapa

Varo! Ennen laitteen käyttöä tarkasta, onko pinnalla piilossa olevia esineitä (esim. pieniä eläimiä tai kovia vieraita esineitä).

6.4.1 Lehtien puhaltaminen

Varo!

Jos kohdistat ilmavirran muihin henkilöihin, eläimiin tai esineisiin (esim. ikkunoihin), niin siitä voi aiheutua tapaturmia ja vaurioita.

- Suuntaa ilmavirta itsestäsi pois päin.
- Älä koskaan kohdistat ilmavirtaa ihmisiin, eläimiin tai esineisiin.
- Älä puhalla kovia esineitä kuten kiviä tai oksia pois.
- Käännä vaihtokytkentävipu (kuva 14 / nro 13) näytettyyn asentoon. Tämän voi tehdä sekä laitteen ollessa pysähdyksissä että sen käydessä.
- Suuntaa ilmavirta eteenpäin ja liiku hitaasti puhaltaaksesi lehdet tai puutarhajätteet kokoon tai poistaaksesi ne vaikeasti tavoitettavista kohdista.

Vaara!

Älä puhalla (kokoa) mitään kuumia, tulenarkoja tai räjähdysalttiita materiaaleja.

6.4.2 Lehtien imeminen

Varo!

- Käytä lehti-imuria imukäyttötavalla vain kun silppupussi on vahingoittumaton ja asennettu oikein.
- Älä ime liian paljon lehtiä kerralla, se voi aiheuttaa putken ja silppurin tukkeutumisen.
- Irrota tukkeumat kuten luvussa „Tukkeumien poistaminen“ on selostettu.
- Älä ime kovia tai kosteita materiaaleja.
- Käännä vaihtokytkentävipu (kuva 14/nro 13) asentoon „B“. Tämän voi tehdä sekä laitteen ollessa pysähdyksissä että sen käydessä.
- Suuntaa puhallusputki aina maahan ja säädä kantohihnan pituus itsellesi sopivaksi (ks. luku 6.1). Lisäksi imuputken kuljettamista maata pitkin helpottavat imuputken alapäässä olevat siirtopyörät (kuva 1/nro 9).

6.5 Silppupussin tyhjennys

Tyhjennä silppupussi (kuva 1/nro 10) riittävän ajoissa. Jos se on hyvin täynnä, niin imuteho heikenee huomattavasti. Toimita orgaaniset jätteet kompostointiin.

- Sammuta laite ja vedä akut pois
- Avaa silppupussin (kuva 1/nro 10) vetoketju ja kaada imetyt aineet pois.
- Sulje silppupussin (kuva 1/nro 10) vetoketju jälleen.

6.6 Tukkeumien poistaminen

Vaara!

- Sammuta laite, odota liikkuvien osien pysähtymiseen asti ja vedä akut pois.
 - Käytä suojakäsineitä
 - Käytä sopivia työkaluja (esim. puukeppiä)
1. Tarkasta, onko putkessa tukkeumia. Kopauta imuputkia varovasti tai käytä puukeppiä tukkeumien irrottamiseen.
 2. Laite on varustettu läpinäkyvällä kannella (kuva 1 / nro 14), jotta silppurikoneiston puhdistus ja tukkeumien poisto on helpommin mahdollista. Ole tietoinen siitä, että silppurikoneisto voi edelleen liikkua. Avaa ruuviliitos (kuva 15a / kohta A), nosta kantta (kuva 15b / nro 14) ja vedä se pois. Poista tukkeuma tarvittaessa puukapulalla. Huolehdi siitä, että silppurikoneisto liikkuu vapaasti ja kansi on puhdas.
- Huomio!** Jotta mikrokatkaisimen toimivuus säilytetään, täytyy ruuviliitoksen (kuva 15c /

kohta C) ja kotelon kannan (kuva 15c / kohta D) ympäristön olla ehdottoman puhtas. Pane kansi kotelon aukkoon (kuva 15c / kohta B), käännä se varovasti alas ja ruuvaa jälleen kiinni (kuva 15a / kohta A).

Huomio: Laitetta ei voi käyttää, jos kantta ei ole suljettu oikein, sillä mikrokytkin katkaisee virransyötön. Huolehdi siksi siitä, että kansi on tiukasti paikallaan ja ruuviliitos on oikein kiinni.

7. Puhdistus, huolto ja varaosatilaukset

Vaara!

Ota akut pois ennen kaikkia puhdistustoimia.

7.1 Puhdistus

- Pidä suojalaitteet, ilmaraot ja moottorin kotelo niin puhtaina pölystä ja liasta kuin suinki mahdollista. Pyyhi laite puhtaalla rievulla tai puhalla se puhtaaksi vähäpaineisella paineilmalla.
 - Suosittelemme laitteen puhdistamista heti joka käytön jälkeen.
 - Puhdista laite säännöllisin väliajoin käyttäen kosteaa riepua ja vähän saippuaa. Älä käytä sellaisia puhdistusaineita tai liuotteita, jotka saattavat syövyttää laitteen muoviosia. Huolehdi siitä, ettei laitteen sisäpuolelle pääse vettä. Veden tunkeutuminen sähkötyökaluun lisää sähköiskun vaaraa.
 - Työn päätyttyä ota silppupussi pois, käännä se nurin ja puhdista perusteellisesti, jotta estetään homeen ja epämiellyttävien hajujen syntyminen.
 - Pahasti likaantunut silppupussi voidaan pestä vedellä ja saippualla.
 - Jos vetoketju liikkuu kankeasti, vetoketjun hampaisiin voi hieroa kuivaa saippuaa.
 - Puhdista imu-/puhallusputken lika pois harjalla.
 - Silppurikoneistoon päästään käsiksi kohdassa „6.6 Tukkeumien poisto“ selitettyllä tavalla. Älä käytä puhdistukseen puhdistusaineita tai nesteitä. Poista likakerrostumat harjalla, kuivalla rievulla tai paineilmalla.
- Huomio:** Laitetta ei voi käyttää, jos kantta ei ole suljettu oikein, sillä mikrokatkaisin katkaisee virransyötön.
- Silppurikoneistoa kunnostaessasi muista aina, että vaikka energianlähde on kytketty pois suojavarusteiden lukitustoiminnolla, niin silppurikoneisto voi silti vielä liikkua.

- Vaihda kuluneet tai vahingoittuneet osat turvallisuusyryistä uusiin. Käytä vain alkuperäisiä varaosia ja varusteita.
- Imetyn tavaran aiheuttaman likaantumisen vuoksi vaihtokytkentävivun (puhallus/imu) liike saattaa vaikeutua. Tässä tapauksessa vaihtokytkentävivun liikkuvuuden voi palauttaa kytkemällä laite useamman kerran imulta puhallukselle ja takaisin.

7.2 Huolto:

- Jos laitteessa ilmenee häiriöitä, anna ainoastaan valtuutetun alan ammattihenkilön tai ammattikorjaamon tarkastaa se.
- Laitteen sisällä ei ole muita huoltoa tarvitsevia osia.

7.3 Varaosatilaukset:

Varaosia tilatessasi anna seuraavat tiedot:

- Laitteen tyyppi
- Laitteen tuotenumero
- Laitteen tunnusnumero
- Tarvittavan varaosan varaosanimero.

Ajankohtaiset hinnat ja muut tiedot löydät osoitteesta www.Einhell-Service.com

8. Häiriöt

Laite ei käy:

Huomio!

Kaikki liitokset tulee ruuvata tiukkaan kiinni.

Tarkasta, onko akku ladattu ja toimiiko latauslaite. Mikäli laite ei toimi, vaikka se saa jännitettä, niin se tulee lähettää ilmoitettuun teknisen asiakaspalvelun osoitteeseen.

9. Käytöstäpoisto ja uusiokäyttö

Laite on pakattu kuljetuspakkaukseen, jotta välteään kuljetusvauriot. Tämä pakkaus on raaka-ainetta ja sitä voi siksi käyttää uudelleen tai sen voi toimittaa kierrätyksen kautta takaisin raaka-ainekierto. Laite ja sen varusteet on valmistettu eri materiaaleista, kuten esim. metallista ja muoveista. Violliset laitteet eivät kuulu kotitalousjätteisiin. Laite tulee toimittaa asianmukaiseen keräyspisteeseen ammattitaitoista hävittämistä varten. Jos et tiedä, missä on tällainen keräyspiste, tiedustele asiaa kuntasi hallinnosta.

10. Säilytys

Säilytä laite ja sen varusteet valolta, kosteudelta ja pakkaselta suojatussa tilassa poissa lasten ulottuvilta. Paras säilytyslämpötila on 5°C ja 30°C välillä. Säilytä sähkötyökalut alkuperäispakkauksissaan.



Koskee ainoastaan EU-maita

Älä heitä sähkötyökaluja kotitalousjätteisiin!

Euroopan direktiivin 2012/19/EY loppuunkäytetyistä sähkö- ja elektronisista laitteista ja sen kansalliseksi laiksi muuntamisen mukaan tulee käytetyt sähkötyökalut koota erikseen ja toimittaa ne ympäristöystävälliseen kierrätykseen.

Kierrätysvaihtoehto takaisinlähetykselle:
Sähkölaitteen omistaja on veloitettu laitteen palauttamisen vaihtoehtona vaikuttamaan siihen, että hänen luovuttamansa omaisuus hävitetään asianmukaisesti. Loppuun käytetty laite voidaan tätä varten luovuttaa myös keräyspisteeseen, joka suorittaa sen käytöstäpoiston kansallisten kierrätystalous- ja jätehuoltolakien tarkoittamalla tavalla. Tämä ei koske käytettyihin laitteisiin liitettyjä lisävarusteita ja apuvälineitä, joissa ei ole sähköosia.

Pyydämme huolehtimaan hävitettäessä siitä, että akut ja valaisuvälineet (esim. hehkulamppu) otetaan laitteesta pois.

Tuotedokumentaation ja tuotteen mukana toimitettujen papereiden osittainenkin kopiointi tai muu monistaminen on sallittu ainoastaan Einhell Germany AG:n nimenomaisella luvalla.

Oikeus teknisiin muutoksiin pidätetään

11. Latauslaitteen näyttö

Näytön tila		Merkitys ja toimenpiteet
Punainen LED	Vihreä LED	
Pois	Vilkkuu	Käyttövalmiustila Latauslaite on liitetty sähköverkkoon ja valmis käyttöön, latauslaitteessa ei ole akkua
Palaa	Pois	Lataaminen Latauslaite lataa akun pikalatauksella. Vastaavat latausajat löytyvät suoraan latauslaitteesta. Viite! Todelliset latausajat voivat poiketa hieman annetuista latausajoista. Ne ovat riippuvaiset akun jäljelläolevasta lataustehosta.
Pois	Palaa	Akku on ladattu ja valmis käyttöön. (READY TO GO) Sen jälkeen latauslaite kytkeytyy hellävaraiselle lataukselle, kunnes akku on ladattu aivan täyteen. Jätä tätä varten akku vielä noin 15 minuutin ajaksi latauslaitteeseen. Toimenpide: Ota akku pois latauslaitteesta. Irrota latauslaite sähköverkosta.
Vilkkuu	Pois	Sovitettu lataaminen Latauslaite on siirtynyt hellävaraiseen lataustilaan. Tällöin akkua ladataan turvallisuussyistä hitaammin ja sen lataaminen kestää pitempään. Mahdollisia syitä ovat: -Akkua ei ole ladattu hyvin pitkään aikaan. -Akun lämpötila ei ole ihannealueella. Toimenpide: Odota, kunnes lataaminen on päättynyt, akkua voidaan tästä huolimatta ladata edelleen.
Vilkkuu	Vilkkuu	Häiriö Lataaminen ei ole mahdollista. Akussa on vika. Toimenpide: Viallista akkua ei saa enää ladata. Ota akku pois latauslaitteesta.
Palaa	Palaa	Lämpötilahäiriö Akku on liian kuuma (esim. suorassa auringonpaisteessa) tai liian kylmä (alle 0°C) Toimenpide: Ota akku pois ja säilytä sitä 1 päivän ajan huoneenlämmössä (n. 20°C).

Asiakaspalvelutiedot

Meillä on kaikissa takuutodistuksessa mainituissa maissa päteviä asiakaspalvelusta huolehtivia kumppaneita, joiden yhteystiedot löydät takuutodistuksesta. Heidän kautta voi saada kaikki asiakaspalvelut, kuten korjaukset, varaosien ja kulumaosien sekä tarvittavien käyttömateriaalien toimitukset.

Huomaa, että seuraaviin tämän tuotteen osiin kohdistuu käytöstä johtuvaa, luonnollista kulumista, ja että seuraavia osia tarvitaan käyttömateriaaleina.

Laji	Esimerkki
Kuluvat osat*	Akku
Käyttömateriaali / käyttöosat*	
Puuttuvat osat	

* ei välttämättä kuulu toimitukseen!

Puutteellisuuksien tai vikojen ilmetessä pyydämme ilmoittamaan virheestä verkossa sivustoon www.Einhell-Service.com. Ole hyvä ja anna vian tarkka kuvaus ja vastaa sen lisäksi joka tapauksessa seuraaviin kysymyksiin:

- Onko laite toiminut jo ainakin kerran, vai oliko se jo alusta lähtien viallinen?
- Havaitko jotain erikoista ennen vian ilmenemistä (oireita ennen vikaa)?
- Mikä mielestäsi on laitteessa vikana (pääasiallinen vika)?
Kuvaa tätä toimintavirhettä.

Takuutodistus

Arvoisa asiakas,
tuotteemme läpikäyvät erittäin tiukan laadunvalvontatarkastuksen. Mikäli tämä laite ei kuitenkaan toimi moitteettomasti, valitamme tapahtunutta suuresti ja pyydämme sinua kääntymään teknisen asiakaspalvelumme puoleen käyttäen tässä takuukortissa annettua osoitetta. Selvitämme asian mielellämme myös puhelimitse allaolevan palvelunumeron kautta. Takuuvaateiden esittämistä koskevat seuraavat määräykset:

1. Nämä takuuehdot koskevat ainoastaan kuluttajia, ts. luonnollisia henkilöitä, jotka eivät käytä tätä tuotetta sen enempää pienteollisessa kuin muussakaan itsenäisessä ammatinharjoituksessa. Nämä takuuehdot säätelevät täydentäviä takuusuorituksia, jotka allamainittu valmistaja lupaa uusien laitteidensa ostajille lakimääräisen takuun lisäksi. Ne eivät vaikuta lakimääräisiin takuusuoritusvaateisiin millään tavalla. Takuumme on sinulle maksuton.
2. Takuusuoritus kattaa ainoastaan sellaiset hankkimasi allamainitun valmistajan uuden laitteen puutteellisuudet, jotka todistettavasti aiheutuvat materiaali- tai valmistusvirheistä, ja se on rajattu valintamme mukaan ainoastaan näiden laitteen vikojen korjaamiseen tai laitteen korvaamiseen uudella.
Ole hyvä ja ota huomioon, että laitteitamme ei ole suunniteltu käytettäväksi pienteollisuus-, käsityöläis- tai ammattitarkoituksiin. Takuusopimusta ei siksi synny, jos laitetta on takuun kestoaikana käytetty pienteollisuus-, käsityöläis- tai teollisuustyöpaikoilla tai siihen on kohdistunut näihin verrattavissa oleva rasitus.
3. Antamamme takuu ei kata näitä vaurioita:
- laitteessa esiintyneet vauriot, jotka aiheutuvat asennusohjeen noudattamatta jättämisestä tai asiantuntemattomasta asennuksesta, käyttöohjeen noudattamatta jättämisestä (kuten esim. liitäntä väärrään verkkojännitteeseen tai virtalajiin) tai huolto- ja turvallisuusmääräysten laiminlyönnistä tai laitteen altistamista epänormaaleille ympäristöolosuhteille tai puutteellisesta hoidosta ja huollosta.
- laitteessa esiintyneet vauriot, jotka aiheutuvat määräysten vastaisesta tai virheellisestä käytöstä (esim. laitteen ylikuormitus tai hyväksymättömien liittostyökalujen tai varusteiden käyttö), vieraiden esineiden tunkeutumisesta laitteeseen (esim. hiekka, kivet tai pöly, kuljetusvauriot), väkivoiman käytöstä tai ulkopuolisista tekijöistä (esim. putoamisesta aiheutuneet vahingot).
- laitteessa tai sen osissa esiintyneet vauriot, jotka aiheutuvat käytöstä johtuvasta, tavanomaisesta tai muuten tavallisesta kulumisesta.
4. Takuuajan kesto on 24 kuukautta ja se alkaa laitteen ostopäivästä. Takuuvaateet tulee esittää ennen takuuajan päättymistä kahden viikon kuluessa siitä, kun olet havainnut vian. Takuuvaateiden esittäminen takuuajan päätyttyä ei ole mahdollista. Laitteen korjaus tai vaihto ei johda takuuajan pitenemiseen tai laitteen tai siihen mahdollisesti asennettujen varaosien takuuajan alkamiseen uudelleen alusta. Tämä koskee myös paikan päällä suoritettuja palveluja.
5. Viallista laitetta koskevat takuuvaateet tulee esittää osoitteella: www.Einhell-Service.com. Pidä uuden laitteesi ostosite tai muu ostonäyttö valmiina. Ilman vastaavia tositteita tai tyyppikilpeä meillemme lähetettyjen laitteiden osalta takuuvaateet on suljettu pois, koska mahdollisuudet laitteen tunnistamiseen puuttuvat. Mikäli takuumme kattaa laitteen vian, asiakkaalle toimitetaan korjattu tai uusi laite viipymättä.

Tietysti korjaamme mielellämme korvausta vastaan myös sellaiset laitteiden viat, jotka eivät kuulu tai eivät enää kuulu takuumme piiriin. Lähetä tätä varten laite teknisen asiakaspalvelumme osoitteeseen.

Kuluvien osien, käyttöosien ja puuttuvien osien suhteen viittaamme tämän takuun rajoituksiin, jotka on selostettu tämän käyttöohjeen asiakaspalvelutiedoissa.

Nevarnost!

Pri uporabi naprav je potrebno upoštevati nekaj varnostnih ukrepov, da bi preprečili poškodbe in materialno škodo. Zato skrbno preberite ta navodila za uporabo/varnostne napotke. Le-te dobro shranite tako, da boste imeli zmeraj pri roki potrebne informacije. Če bi napravo izročili drugim osebam, Vas prosimo, da jim izročite tudi ta navodila za uporabo/varnostne napotke. Ne prevzemamo nobene odgovornosti za nezgode ali škodo, ki bi nastale zaradi neupoštevanja teh navodil za uporabo in varnostnih napotkov.

Pojasnilo uporabljenih simbolov (glejte sliko 16)

- Nevarnost!** - Da bi zmanjšali tveganje poškodb, preberite navodila za uporabo!
- Pozor! Uporabljajte zaščito za ušesa.** Učinkovanje hrupa lahko povzroči izgubo sluha.
- Pozor! Uporabljajte protiprašno zaščitno masko.** Pri obdelavi lesa in drugih materialov lahko pride do nastajanja zdravju škodljivega prahu. Materiala, ki vsebuje azbest, ne smete obdelovati!
- Pozor! Uporabljajte zaščitna očala.** Med delom nastajajoče iskre ali iz naprave izletajoči delčki, ostružki in prah lahko povzročijo izgubo vida.
- Vrteči se deli! Rok in nog ne približujte odprtiam.
- Zagotovljena moč zvoka

1. Varnostni napotki

Odgovarjajoče varnostne napotke lahko preberete v priloženi knjižici!

Opozorilo!

Preberite vse varnostne napotke, navodila, naslove slike in tehnične podatke, s katerimi je to električno orodje opremljeno.

Neupoštevanje naslednjih navodil ima lahko za posledico električni udar, požar in/ali hude poškodbe.

Shranite vse varnostne napotke in navodila za kasnejšo uporabo.

Otroci, osebe z omejenimi fizičnimi, senzoričnimi ali duševnimi sposobnostmi ali nezadostnimi izkušnjami in znanjem ali osebe, ki niso seznanjene z navodili, ne smejo nikoli uporabljati stroja. Lokalni predpisi lahko za uporabnika določajo starostno omejitev.

Naprave nikoli ne smete uporabljati v bližini oseb, zlasti otrok, ali domačih živali.

2. Opis naprave na obseg dobave**2.1 Opis stroja (slika 1/2)**

- Stikalo za vklop/izklop
- Naprava za reguliranje vrtljajev z zaslonom
- Dodatni ročaj
- Zvezdasti vijak M5
- Nosilni pas
- Sesalna cev zadaj
- Samorezni vijak
- Sesalna cev spredaj
- Tekalna kolesca
- Lovilna vreča
- Priključek za lovilno vrečo
- Stenski nosilec/opornik
- Preklopna ročica pihanje/sesanje
- Sprejem za akumulator
- Pokrov

2.2 Obseg dobave

S pomočjo opisanega obsega dobave preverite, ali je artikel popoln. Če deli manjkajo, se najkasneje v 5 delovnih dnevih po nakupu izdelka obrnite na naš servisni center ali na prodajno mesto, kjer ste napravo kupili, in predložite račun. Upoštevajte preglednico garancijskih storitev ob koncu tega navodila.

- Odprite embalažo in previdno vzemite napravo iz embalaže.
- Odstranite embalažni material in embalažne in transportne varovalne priprave (če obstajajo).
- Preverite, če je obseg dobave popoln.
- Preverite morebitne poškodbe naprave in delov pribora, do katerih bi lahko prišlo med transportom.
- Po možnosti shranite embalažo do poteka garancijskega roka.

Nevarnost!

Naprava in embalažni material nista igrača za otroke! Otroci se ne smejo igrati s plastičnimi vrečkami, folijo in malimi deli opreme! Obstaja nevarnost zadušitve in zaužitja takšnih delov materiala!

- Sesalnik za listje na baterije
- Originalna navodila za uporabo
- Varnostni napotki

3. Predpisana namenska uporaba

Ta naprava je namenjena za odpihanje, kopičenje in sesanje suhih do rahlo vlažnih listov in trave s tlakovanih površin in trate. Majhno, lahko umazanijo, kot npr. cigaretne ogorke, majhne vejice, papir, lahko spihamo in nakopičimo z asfaltiranih vrtnih poti in zelenic.

Opozorilo:

Pri sesanju se material sproti drobi z vgrajenim sekljalnikom in transportira v lovilno vrečo. Zaradi tega se te naprave ne sme uporabljati za sesanje trdih in težkih trdnih predmetov (npr. steklo, vijaki, kamni). Naprave ne uporabljajte na neutrujenih, suhih površinah, kot so npr. razsuta razcepljena in gramozna območja ter suhe grede. Ne sesajte velike količine prahu. Te naprave ne smete uporabljati za sesanje tekočin ali snega. Ta naprava ni namenjena uporabi v zaprtih prostorih. Poleg tega se ne sme uporabljati za razprševanje ali sesanje kemikalij in strupov, kot so npr. gnojila, pesticidi, materiali, ki vsebujejo azbest, ali vnetljive tekočine.

Ta stroj se lahko uporablja le v skladu z njegovo namembnostjo. Vsaka druga uporaba šteje kot nenamenska nedovoljena uporaba. Za kakršnekoli poškodbe ali škodo, ki bi nastale zaradi nedovoljene uporabe, nosi odgovornost uporabnik/upravljalca in ne proizvajalec.

Prosimo, da upoštevate, da naše naprave niso bile konstruirane za namene uporabe v obrtništvu ali industriji. Ne prevzemamo nobene odgovornosti, če je bila naprava uporabljena v obrtništvu ali industriji ter v podobnih dejavnostih.

4. Tehnični podatki

Število vrtljajev	
prostega teka n_0	8000-15000 min ⁻¹
Hitrost zraka najv.:	240 km/h
Moč sesanja najv.:	740 m ³ /h
Moč pihanja najv.:	180 m ³ /h
Prostornina lovilne vreče	ca. 45 l
Nivo zvočne moči L_{WA}	99,9 dB (A)
Negotovost K	2,03 dB (A)
Nivo zvočnega tlaka L_{pA}	87,7 dB (A)
Negotovost K	3 dB (A)
Zagotovljen nivo zvočne moči L_{WA}	102 dB(A)
Vibracija a_h	0,639 m/s ²

Negotovost K	1,5 m/s ²
Teža	5,8 kg

Pozor!

Naprava je dobavljena brez akumulatorjev in polnilnika; uporabljate jo lahko samo z litij-ionskimi akumulatorskimi baterijami serije Power X-Change!

Litij-ionske akumulatorske baterije serije Power X-Change je izključno dovoljeno polniti s polnilnikom Power X-Charger.

Izmerjen in zagotovljen nivo zvočne moči je bil določen v skladu z 2000/14/ES, razširjen pa z 2005/88/ES.

Navedena vrednost vibracij je bila določena po standardiziranem testnem postopku in se lahko porablja za medsebojno primerjavo različnih izdelkov. Poleg tega je ta vrednost primerna za predhodno oceno obremenitev za uporabnika, ki nastanejo zaradi vibracij.

Pozor!

Odvisno od uporabe naprave lahko dejanske vrednosti vibracij odstopajo od navedenih! Sprejmite ukrepe za zaščito pred obremenitvami zaradi vibracij! Pri tem upoštevajte celoten delovni postopek, tudi trenutke, ko naprava deluje brez obremenitve ali je izklopljena! Primerni ukrepi med drugim vključujejo redno vzdrževanje in nego naprave ter nastavkov za orodja, ogrevanje rok, redne odmori in dobro načrtovanje delovnih postopkov!

Navedene skupne vrednosti nihanja in navedene vrednosti emisij hrupa so bile izmerjene po standardiziranem testnem postopku in jo je mogoče za primerjavo električnega orodja primerjati z drugo vrednostjo.

Navedene skupne vrednosti nihanja in navedene vrednosti emisij hrupa je možno uporabiti tudi za predhodno oceno obremenitve.

Opozorilo:

Vrednosti nihanja in emisij hrupa se lahko med dejansko uporabo električnega orodja razlikujejo od navedenih vrednosti, kar je odvisno od načina uporabe električnega orodja, zlasti od vrste obdelovanca.

Omejite hrupnost in vibracije na minimum!

- Uporabljajte samo brezhibne naprave.
- Redno vzdržujte in čistite napravo.
- Vaš način dela prilagodite napravi.
- Ne preobremenjujte naprave.
- Po potrebi dajte napravo v preverjanje.
- Izključite napravo, ko je ne uporabljate.
- Uporabljajte rokavice.
- Uporabljajte zaščito za ušesa.

Pozor!

Tudi, če delate s tem električnim orodjem po predpisih, zmeraj obstaja nekaj ostalih tveganj. Nastopijo lahko sledeče nevarnosti v zvezi s konstrukcijo in izvedbo tega električnega orodja:

1. Poškodbe pljuč, če ne uporabljate primerne protiprašne zaščitne maske.
2. Poškodbe sluha, če ne uporabljate primerne zaščite za ušesa.
3. Zdravstvene težave, ki so posledica tresljajev rok, če dlje časa uporabljate napravo ali, če je ne uporabljate in vzdržujete pravilno.
4. Poškodbe oči v primeru neuporabe ustreznih zaščitnih očal.

Nevarnost!

To električno orodje proizvaja med delovanjem elektromagnetno polje. To polje lahko v nekaterih okoliščinah vpliva na aktivne ali pasivne medicinske vsadke. Za zmanjšanje nevarnosti resnih ali celo smrtnih poškodb priporočamo, da se osebe z medicinskimi vsadki pred uporabo pripomočka posvetujejo s svojim zdravnikom in izdelovalcem medicinskega vsadka.

5. Pred uporabo

Naprava se dobavi brez akumulatorja in polnilnika!

Opozorilo!

Preden začnete izvajati nastavitve na napravi, vselej izvlecite akumulatorje.

5.1 Priprave**5.1.1 Sesalna cev**

Sestavite zgornjo sesalno cev (slika 3a/pol. 6) in spodnjo sesalno cev (slika 3a/pol. 8) skupaj. Prepričajte se, da peljete zaskok (slika 3a/pol. A) v ustrezno vdolbino (slika 3a/pol. B). Prepričajte se tudi, da se pravilno zaskoči.

Dodatno obe cevi privijte skupaj s samoreznim vijakom (slika 3b/pol. 7). Popolnoma sestavljeno sesalno cev potisnite v ohišje motorja (slika 4a) in jo privijte skupaj z dvema zvezdastima vijakoma (slika 4b/pol. 4).

Pozor!

Pazite, da sta obe sesalni cevi, preden ju pritrdite na napravo, vedno trdno povezani med seboj in ju ne smete več razstaviti.

Vgrajena varnostna stikala se pritisnejo in naprava se napaja z napetostjo le, če je popolnoma sestavljena sesalna cev pravilno privita na ohišje motorja.

5.2 Namestitvev tekalnih koles

Pritisnite obe ročici (slika 5a/pol. 9a) in potisnite tekalna kolesa (sl. 5a/5b/pol. 9) na sprednjo sesalno cev (slika 5a/pol. 8). Za pravilno delovno nastavitve so možni trije fiksni položaji zaklepanja (slika 5a/pol. 8a).

5.3 Namestitvev stenskega nosilca

Potisnite stenski nosilec (slika 6a/pol. 11) do konca na ohišje motorja (slika 6b). Prepričajte se, da izrez v obliki črke V (slika 6b/pol. 11a) kaže proti sesalni cevi, tako da lahko napravo z vijakom obesite na steno. Stenski nosilec služi tudi kot podpora pri polaganju naprave na tla.

5.4 Namestitvev nosilnega pasu

Povlecite zapah (slika 7/pol. 5a) karabina nazaj in ga obesite na ohišje motorja (slika 7).

5.5 Montaža/odstranjanje lovilne vreče

- Natakните priključek za lovilno vrečo (slika 2/pol. 10a) na nosilec (slika 8a/pol. 10b) na ohišju motorja. Prepričajte se, da se pravilno zaskoči (slika 8b).
- Lovilno vrečo zatakните na sesalno cev v eno od dveh lukenj (slika 8c/pol. 8a/8b) (slika 8d). Luknje (slika 8c/pol. 8c) ni mogoče uporabiti s tem modelom.

Če želite odstraniti lovilno vrečo, jo odklopite iz sesalne cevi. Istočasno pritisnite odpahnitveno ročico (slika 8b/pol. 10c) na levi in desni strani in snemite lovilno vrečo.

5.6 Montaža akumulatorja

Pritisnite na zaskočno tipko (pol. C) akumulatorja, kot prikazuje slika 9a, in potisnite akumulator do zaskočitve v predvideni sprejem. Slika 9b prikazuje končno nameščen akumulator. Demontaža akumulatorja poteka v nasprotnem vrstnem redu!

Opomba!

Ne kombinirajte akumulatorjev z različnimi zmogljivostmi (Ah).

Uporabljajte le enako napolnjene akumulatorje, nikoli ne kombinirajte polnih in delno izpraznjenih akumulatorjev. Oba akumulatorja vedno sočasno polnite.

Manj poln akumulator določi čas, kolikor bo naprava delovala. Pred uporabo morata biti oba akumulatorja vedno do konca polna.

5.7 Polnjenje akumulatorja

1. Akumulatorski vložek vzemite iz naprave. Za to pritisnite zaskočno tipko (slika 9a/pol. C).
2. Primerjajte, ali se omrežna napetost na tipski tablici ujema z omrežno napetostjo, ki je na voljo. Vključite vtič napajalnika v zidno vtičnico. Zelena lučka LED začne utripati.
3. Akumulator priključite na napajalnik (slika 10).
4. V točki »Prikaz polnilnika« najdete tabelo s pomeni prikaza lučk LED na polnilniku.

Med polnjenjem se lahko akumulator nekoliko segreje. Vendar je to normalno.

Če polnjenje akumulatorskega sklopa ne bi bilo možno, vas prosimo, da preverite,

- če je na vtičnici omrežna napetost,
- ali je kontakt na polnilnih kontaktih brezhiben.

Če polnjenje akumulatorskega sklopa ne bi bilo možno, Vas prosimo, da

- polnilnik
- in akumulatorski sklop pošljete naši servisni službi.

Za pravilno pošiljanje se obrnite na našo službo za stranke ali prodajno mesto, kjer ste napravo kupili.

Pri pošiljanju ali odstranjevanju morate akumulatorje oz. akumulatorske naprave posamično zapakirati v plastične vrečke, da ne prihaja do kratkih stikov in požara!

V interesu dolge življenjske dobe baterijskega vložka poskrbite za pravočasno polnjenje baterijskega vložka. To je potrebno v vsakem primeru, če opazite, da moč naprave peša. Baterijskega vložka nikoli ne izpraznite popolnoma. S tem poškodujete baterijski vložek!

Prikaz kapacitete akumulatorja (sl. 11)

Pritisnite na stikalo za prikaz kapacitete akumulatorja (A). Prikaz kapacitete akumulatorja (B) signalizira stanje napolnjenosti akumulatorja s 3 lučkami LED.

Vse 3 LED-lučke svetijo:

Akumulator je do konca napolnjen.

Svetita 2 ali 1 lučka LED

Akumulator je še zadostno napolnjen.

1 lučka LED utripa:

Akumulator je prazen in ga napolnite.

Vse LED-lučke utripajo:

Temperatura akumulatorja ni dosežena. Akumulator odstranite od naprave in ga pustite en dan na sobni temperaturi. Če se napaka ponovno pojavi, je bil akumulator globinsko izpraznjen in je okvarjen. Akumulator odstranite od naprave. Okvarjenega akumulatorja ne smete več uporabljati ali polniti.

6. Upravljanje**Nevarnost!**

Napravo zaženite šele, ko je montaža v celoti izvedena.

6.1 Določanje dolžine pasu

Nosilni pas si položite čez ramena in dolžino nastavite tako, da lahko napravo udobno vodite.

Previdno: Pas nosite tako, da je zaklep na klik vedno v dosegu roke. V nujnem primeru lahko napravo hitro snamete tako, da odprete zaklep na klik (slika 12/pol. 5b).

6.2 Vklon/izklon naprave (slika 13)

- Za vklop pritisnite stikalo za vklop/izklon (pol. 1).
- Za izklon izpusite stikalo za vklop/izklon.

6.3 Regulacija števila vrtljajev

Naprava je opremljena s 5-stopenjsko elektronsko napravo za regulacijo vrtljajev za nastavitvev hitrosti zračnega toka.

Na zaslonu se prikažejo ustrezne črtice (slika 13/pol. 2a).

1 zelena črtica = najnižja hitrost zračnega toka

4 zelene črtice = najvišja hitrost zračnega toka v načinu »SPEED«

4 zelene + 1 rdeča črtica = najvišja hitrost zračnega toka v načinu »BOOST«

Napravo uporabljajte samo s potrebno hitrostjo zračnega toka.

6.3.1 Način SPEED

- S pritiskom na tipko »SPEED« (sl. 13/pol. 2b) se hitrost zračnega toka spreminja v 4 stopnjah.
- Če ponovno pritisnete gumb »SPEED« (sl. 13/pol. 2b) pri najvišji hitrosti zračnega toka, je ta spet na najnižji stopnji.

6.3.2 Način BOOST

- Če potrebujete povečano hitrost zračnega toka, pritisnite gumb »BOOST« (sl. 13/pol. 2c). Na voljo vam je največja hitrost zračnega toka. Na zaslonu se prikažejo vse črtice (sl. 13/pol. 2a).
- Ponovno pritisnite gumb »BOOST«, da se vrnete v način SPEED.

Pozor: V načinu »BOOST« nikoli ne delajte dlje kot je potrebno, da zmanjšate hrup in podaljšate čas delovanja akumulatorja.

6.4 Način obratovanja

Pozor! Pred uporabo naprave poiščite na površini skrite predmete (npr. majhne živali in trde tujke).

6.4.1 Pihanje listja

Pozor!

Usmerjanje zračnega toka na druge ljudi, živali ali predmete (npr. okna) lahko povzroči poškodbe in materialno škodo.

- Usmerite zračni tok stran od sebe.
- Nikoli ne usmerjajte zračnega toka na druge ljudi, živali ali predmete.
- Trdih predmetov, kot so kamni ali veje, ne odpihujte.
- Da bi to storili, obrnite preklopno ročico (sl. 14, pol. 13) v prikazani položaj. To lahko storite ko naprava miruje in ko deluje.
- Usmerite zračni curek naprej in se počasi premikajte, da spihate listje ali vrtno ostanke skupaj ali jih odstranite s težko dostopnih območij.

Nevarnost!

Nikoli ne kopicite skupaj (pihajte) vročih, gorljivih ali eksplozivnih materialov.

6.4.2 Sesanje listja

Pozor!

- Sesalnik za listje uporabljajte samo v načinu sesanja s pravilno nameščeno in nepoškodovano lovilno vrečo.
- Ne posesajte preveč listov hkrati, saj lahko to zamaši cev in drobilnik.
- Odstranite blokade, kot je opisano v poglavju »Odstranjevanje blokad«.
- Ne sesajte trdih ali vlažnih materialov.
- Preklopno ročico (slika 14/pol. 13) obrnite v položaj »B«. To lahko storite ko naprava miruje in ko deluje.
- Sesalno cev vedno držite proti tlom in dolžino pasu prilagodite svojim potrebam (glejte poglavje 6.1). Poleg tega vodilna valja (slika 1/pol.9) na spodnjem koncu sesalne cevi služita za lažje vodenje sesalne cevi po tleh.

6.5 Praznjenje lovilne vreče

Pravočasno izpraznite lovilno vrečo (slika 1/pol. 10). Ko je nivo polnjenja visok, se sesalna moč občutno zmanjša. Organske odpadke kompostirajte.

- Izklopite napravo in izvlecite akumulator
- Odprite zadrgo na lovilni vreči (slika 1/pol. 10) in izpraznite posesani material.
- Ponovno zaprite zadrgo na lovilni vreči (slika 1/pol. 10).

6.6 Odstranjevanje blokad

Nevarnost!

- Izklopite napravo, počakajte, da se gibljivi deli ustavijo in izvlecite akumulator.
 - Nosite zaščitne rokavice
 - Uporabite primerno orodje (npr. leseno palico)
1. Preverite, ali je cev zamašena. Nežno udarite po sesalnih ceveh ali uporabite leseno palico, da sprostite morebitne zamašitve.
 2. Naprava je opremljena s prozornim pokrovom (sl. 1/pol. 14), ki omogoča enostavno čiščenje in odstranjevanje zamašitev v sesekljalniku. Zavedajte se, da je sesekljalnik še vedno mogoče premikati. Odvijte vijaki priključek (sl. 15a/pol. A), dvignite pokrov (sl. 15b/pol. 14) in ga snemite. Po potrebi odstranite blokado z leseno palico. Prepričajte se, da sesekljalnik deluje prosto in da je pokrov čist. **Pozor!** Za ohranitev funkcionalnosti mikrorostikala mora biti območje okoli vijaknega priključka (sl. 15c/pol. C) in nosilca v ohišju (sl. 15c /pol. D) popolnoma čisto. Pokrov vstavite v vdolbino ohišja (sl. 15c/pol. B), ga previdno položite dol in ponovno privij-

te (sl. 15a/pol. A).

Pozor: Naprava ne bo delovala, če pokrov ni pravilno zaprt. Mikrostikalo prekine napajanje. Zato vedno poskrbite, da je pokrov trdno nameščen in pravilno privit.

7. Čiščenje, vzdrževanje in naročanje nadomestnih delov

Nevarnost!

Pred vsemi čistilnimi deli izvalcite akumulator.

7.1 Čiščenje

- Zaščitno opremo, zračne reže in ohišje motorja vzdržujte kar se le da v stanju brez prisotnosti prahu in umazanije. Napravo obrišite s suho krpo ali s stisnjenim zrakom pod nizkim tlakom.
- Priporočamo, da napravo očistite neposredno po vsakem končanem delu.
- Napravo redno čistite z vlažno krpo. Ne uporabljajte nobenih čistilnih ali topil; le-ta lahko poškodujejo plastične dele naprave. Pazite na to, da ne pride voda v notranjost naprave. Vstopanje vode v električno napravo poveča tveganje električnega udara.
- Po končanem delu odstranite lovilno vrečo, jo obrnite navzven in temeljito očistite, da preprečite nastanek plesni in neprijetnih vonjav.
- Močno umazano lovilno vrečo lahko operete z milom in vodo.
- Če se zadruga težko odpira, namažite zobe zadrgne s suhim milom.
- Če je umazana, sesalno/pihalno cev očistite s krtačo.
- Sesekljalnik je lahko dostopen, kot je opisano v razdelku »6.6 Odstranjevanje blokad«. Za čiščenje ne uporabljajte nobenih čistilnih sredstev ali tekočin. Odstranite usedline s čopičem, suho krpo ali stisnjenim zrakom.
Pozor: Naprava ne deluje, če pokrov ni pravilno zaprt, mikrostikalo prekine napajanje.
- Pri vzdrževanju sesekljalnika morate vedeti, da se lahko sesekljalnik še vedno premika, čeprav je bil vir napajanja izklopljen s funkcijo zaklepa zaščitnih naprav.
- Iz varnostnih razlogov zamenjajte obrabljene ali poškodovane dele. Uporabljajte samo originalne nadomestne dele in opremo.

- Delovanje preklopne ročice (pihanje/sesanje) je lahko oteženo zaradi onesnaženja s sesanim materialom. V tem primeru večkrat preklopite stikalo s sesanja na pihanje in stikalo bo spet z lahkoto preklapljalno.

7.2 Vzdrževanje

- Pri morebitnih motnjah naprave naj napravo vedno pregleda samo usposobljen strokovnjak oz. servisna služba.
- V notranjosti naprave ni nobenih delov, ki bi jih bilo treba vzdrževati.

7.3 Naročanje nadomestnih delov:

Pri naročanju nadomestnih delov je potrebno navesti naslednje navedbe:

- Tip naprave
 - Art. številko naprave
 - Ident- številko naprave
 - Številka potrebnega nadomestnega dela
- Aktualne cene in informacije najdete na spletni strani www.Einhell-Service.com

8. Motnje

Naprava ne dela:

Pozor!

Vse povezave morajo biti trdni privite.

Preverite, ali je akumulator poln in ali napajalnik deluje. Če naprava kljub napetosti ne deluje, jo pošljite na navedeni naslov službe za stranke.

9. Odstranjevanje in ponovna uporaba

Naprava se nahaja v embalaži, da ne bi prišlo do poškodb med transportom. Ta embalaža je surovina in s tem ponovno uporabna ali pa jo je možno reciklirati. Naprava in njen pribor sta izdelana iz različnih materialov kot npr. kovine in plastika. Okvarjene naprave ne sodijo med gospodinjske odpadke. Napravo odložite na ustreznem zbirališču, da bo pravilno odstranjena. Če ne poznate primernih zbirališč, se pozanimajte pri svoji občinski upravi.

10. Skladiščenje

Napravo in pribor za napravo skladiščite na temnem, suhem in pred mrazom zaščitenem in za otroke nedostopnem mestu. Optimalna skladiščna temperatura je med 5 in 30 °C. Električno orodje shranjujte v originalni embalaži.



Samo za dežele EU

Električnega orodja ne mečite med gospodinjske odpadke!

V skladu z evropsko smernico 2012/19/EG o starih električnih in elektronskih napravah in v skladu z izvajanjem nacionalne zakonodaje morate ločeno zbirati izrabljena električna orodja in jih predati v okoljsko varno ponovno predelavo.

Reciklažna alternativa za poziv za vračanje:
Lastnik električne naprave je alternativno zavezan, da namesto vračanja sodeluje pri strokovno ustreznem recikliranju v primeru predaje lastnine. Staro napravo se lahko v ta namen tudi prepusti na odvzemnem mestu, ki izvaja odstranjevanje v smislu nacionalne zakonodaje o odstranjevanju takšnih odpadkov. To se ne nanaša na starim napravam priložene dele pribora in opreme brez električnih komponent.

Pred odstranjevanjem, iz naprave odstranite akumulator in svetilo (npr. žarnico).

Ponatis ali kakršnokoli razmnoževanje dokumentacije in spremljajočih papirjev o proizvodu, tudi po izvlečkih, je dovoljeno samo z izrecnim soglasjem Einhell Germany AG.

Pridržana pravica do tehničnih sprememb

11. Prikaz polnilnika

Prikaz stanja		Pomen in ukrepi
Rdeča LED-dioda	Zelena LED-dioda	
Izklop	Utripa	Pripravljeno na uporabo Polnilnik je priključen na omrežje in pripravljen na uporabo, akumulator ni v polnilniku
Vklop	Izklop	Polnjenje Polnilnik polni akumulator v načinu hitrega polnjenja. Časi polnjenja so navedeni na polnilniku. Opozorilo! Dejanski časi polnjenja se lahko nekoliko razlikujejo od navedenih časov polnjenja glede na obstoječe stanje polnosti.
Izklop	Vklop	Akumulator je poln in pripravljen na uporabo. (READY TO GO) Nato se preklopi v blago polnjenje, dokler ni povsem poln. Akumulator pustite v polnilniku približno 15 minut dlje. Ukrep: Akumulator odstranite iz polnilnika. Polnilnik ločite od omrežja.
Utripa	Izklop	Prilagodilno polnjenje Polnilnik je v načinu pazljivega polnjenja. Akumulator se pri tem zaradi varnosti počasneje polni in potrebuje več časa. Vzroki so lahko naslednji: - Akumulatorja zelo dolgo niste polnili. - Temperatura akumulatorja ni v idealnem območju. Ukrep: Počakajte do konca postopka polnjenja, akumulator lahko kljub temu polnite naprej.
Utripa	Utripa	Napaka Postopek polnjenja ni mogoč. Akumulator je okvarjen. Ukrep: Okvarjenega akumulatorja več ne smete polniti. Akumulator odstranite iz polnilnika.
Vklop	Vklop	Motnja temperature Akumulator je prevroč (npr. neposredni sončni žarki) ali prehladen (pod 0 °C). Ukrep: Akumulator odstranite in ga za 1 dan shranite pri sobni temperaturi (pribl. 20 °C).

Servisne informacije

V vseh državah, ki so navedene v garancijski listini, sodelujemo s kompetentnimi servisnimi partnerji, katerih kontakti so razvidni iz garancijske listine. Na voljo so vam za vse potrebne servisne storitve, kot so popravila, oskrba z nadomestnimi in obrabnimi deli ali oskrba s potrošnimi materiali.

Upoštevajte, da so nekateri deli tega izdelka izpostavljeni naravni obrabi zaradi uporabe oz. da so nekateri deli potrošni material.

Kategorija	Primer
Obrabni deli*	Akumulator
Obrabni material/ obrabni deli*	
Manjkajoči deli	

* ni nujno, da je v obsegu dobave!

Pri pomanjkljivostih ali napakah vas prosimo, da napako prijavite na www.Einhell-Service.com. Napako kar najbolj natančno opišite in v vsakem primeru odgovorite na naslednja vprašanja:

Odgovorite na naslednja vprašanja:

- Je naprava nekoč delovala, ali je bila od vsega začetka okvarjena?
- Ste pred okvaro opazili kaj neobičajnega (simptom ali okvaro)?
- Kaj na napravi po vašem mnenju ne dela (glavni znak)?
Opišite to napačno delovanje.

Garancijska listina

Spoštovani uporabnik,
za naše izdelke izvajamo strogo končno kontrolo kakovosti. Če ta naprava kljub temu ne deluje brezhibno, to zelo obžalujemo in vas prosimo, da se obrnete na našo servisno službo na naslovu, ki je naveden na tej garancijski kartici. Z veseljem vam bomo svetovali tudi po telefonu na navedeni številki servisne službe. Za uveljavljanje garancijskih zahtevkov velja naslednje:

1. Ti garancijski pogoji so namenjeni izključno porabniku, tj. fizičnim osebam, ki tega izdelka ne bodo uporabljale za svojo obrt ali druge samostojne dejavnosti. Ti garancijski pogoji urejajo dodatne garancijske storitve, ki jih spodaj navedeni proizvajalec zagotavlja svojim kupcem novih naprav dodatno k zakonskemu jamstvu. Ta garancija ne vpliva na vaše zakonske garancijske zahtevke. Naše garancijske storitve so za vas brezplačne.
2. Garancijske storitve se nanašajo izključno na pomanjkljivosti na novih napravah zgoraj navedenega proizvajalca, ki ste jih kupili, in so posledica materialnih ali tovarniških napak, in ki jih po lastni presoji odpravimo na tej napravi ali napravo nadomestimo z drugo.
Prosimo, upoštevajte, da naše naprave niso bile zasnovane za uporabo v poklicu, obrti ali za poklicno uporabo. Garancijska pogodba tako ne nastane, če napravo v garancijskem obdobju uporabljate za v obrtnih, rokodelskih ali industrijskih obratih ali če je bila izpostavljena obremenitvam, ki so temu enakovredna.
3. Iz garancije so izvzeti:
 - Škoda na napravi, ki je nastala zaradi neupoštevanja navodil za montažo ali zaradi nestrokovne inštalacije, neupoštevanja navodil za uporabo (kot npr. s priključitvijo na napačno omrežno napetost ali vrsto toka), neupoštevanja navodil za vzdrževanje in varnostnih določil ali zaradi izpostavitve naprave nenormalnim okoljskim pogojem ali zaradi neustrezne nege in vzdrževanja.
 - Škoda na napravi, ki je nastala zaradi nenamenske ali nestrokovne uporabe (npr. zaradi preobremenitve naprave ali uporabe v orodjih ali opremi, za katera ni odobrena), vdor tujkov v napravo (npr. peska, kamnov ali prahu, poškodb pri transportu), uporabe sile ali zunanje sile (npr. poškodbe pri padcih).
 - Škode na napravi ali delih naprave, ki je nastala kot posledica uporabe oz. običajne ali drugačne obrabe.
4. Garancijsko obdobje traja 24 mesecev in se začne z datumom nakupa naprave. Garancijske zahtevke je treba uveljaviti pred potekom garancijskega obdobja v roku dveh tednov, ko opazite okvaro. Uveljavljanje garancijskih zahtevkov po poteku garancijskega obdobja je izključeno. Popravilo ali menjava naprave ne podaljša garancijskega obdobja, niti ne predstavlja začetka novega garancijskega obdobja za storitev, izvedeno na napravi ali za morebitne vgrajene nadomestne dele. To velja tudi pri servisih na kraju samem.
5. Za uveljavljanje vašega garancijskega zahtevka okvarjeno napravo prijavite na: www.Einhell-Service.com. Pripravite račun ali drugo dokazilo o vašem nakupu nove naprave. Naprave, poslane brez ustreznega dokazila ali tipske tablice, so izključene iz garancijskih storitev, saj jih ni možno uvrstiti. Če je okvara zajeta v naših garancijskih storitvah, boste takoj prejeli popravljeno ali novo napravo.

Seveda bomo proti plačilu z veseljem odpravili tudi okvare na napravi, ki v garancijski obseg ne sodijo ali ne sodijo več. Napravo nam pošljite na spodaj naveden naslov servisa.

Opozarjamo na omejitve v okviru te garancije za obrabne, potrošne in manjkajoče dele v skladu s servisnimi informacijami, opisanimi v teh navodilih za uporabo.

Veszély!

A készülékek használatánál, a sérülések és a károk megakadályozásának az érdekében be kell tartani egy pár biztonsági intézkedést. Ezért ezt a használati utasítást / biztonsági utasításokat gondosan átolvasni. Őrizze ezeket jól meg, azért hogy mindenkor a rendelkezésére álljanak az információk. Ha más személyeknek adná át a készüléket, akkor kérjük kézbesítse ki vele együtt ezt a használati utasítást / biztonsági utasításokat is. Nem vállalunk felelőséget olyan balesetekért vagy károkért, amelyek ennek az utasításnak és a biztonsági utasításoknak a figyelmen kívül hagyásából keletkeznek.

A készüléken található tájékoztató tábla magyarázata (lásd a 16-es kéwpet)

1. Beüzemeltetés előtt elolvasni a használati utasítást.
2. Tartson más személyeket a veszélyeztetett körön kívül
3. Ne használja a készüléket esőnél vagy hónál. Óvja a készüléket nedvesség elől.
4. Szemvédőt és zajcsökkentő fülvédőt hordani.
5. Forgó részek! Tartsa a kezeit és a lábait a nyílásoktól távol.
6. Garantált hangtelyesítményszint

1. Biztonsági utasítások

A megfelelő biztonsági utasítások a mellékelt füzetekben találhatóak!

Figyelmeztetés!

Olvasson minden biztonsági utasítást, utalást, képleírást és technikai adatot végig, amelyekkel ez az elektromos szerszám el van látva. A következő utasítások betartásán belüli mulasztások áramütést, tüzet és/vagy súlyos sérüléseket okozhatnak.

Őrizze meg az összes biztonsági utasításokat és utalásokat a jövőre nézve.

Nem szabad sohasem gyerekeknek, korlátozott testi, szenzórius vagy szellemi képességekkel rendelkező személyeknek vagy olyanoknak akik nem rendelkeznek elegendő tapasztalattal és tudással vagy személyeknek, akik nem ismerik az utasításokat, megengedni a gép használatát. A helyi előírások kori korlátozást határozhatnak meg a használatnak.

Ne szabad a gépet sohasem üzembe venni, ha személyek, főleg ha gyermekek, vagy háziállatok vannak a közelben.

2. A készülék leírása és a szállítás terjedelme**2.1 A készülék leírása (1/2-es kép)**

1. Be-/ Kikapcsoló
2. Fordulatszám szabályozás képernyővel
3. Pótfogantyú
4. Csillagcsavar M5
5. Heveder
6. Szívócső hátul
7. Vágócsavar
8. Szívócső elől
9. Futógörgők
10. Felfogózsák
- 10a. Felfogózsák csatlakozó
11. Fali tartó/támasz
12. Átkapcsolókar szívni/fújni
13. Akkubefogó
14. Fedél

2.2 A szállítás terjedelme

Kérjük a leírt szállítási terjedelem alapján leellenőrizni a cikk teljességét. Hiányzó részek esetén forduljon a cikk vásárlása után legkésőbb 5 munkanapon belül egy érvényes vásárlási igazolás felmutatása mellett a szervizközponthoz vagy a eladóhelyhez, ahol vette a készüléket. Kérjük vegye ehhez figyelembe az utasítás végén a szerviz-információkban található szavatossági táblázatot.

- Nyissa ki a csomagolást és vegye ki óvatosan a készüléket a csomagolásból.
- Távolítsa el a csomagolási anyagot valamint a csomagolási- / és szállítási biztosítékot (ha létezik).
- Ellenőrizze le, hogy teljes a szállítás terjedelme.
- Ellenőrizze le a készüléket és a tartozékrészeket szállítási károokra.
- Ha lehetséges, akkor őrizze meg a csomagolást a garanciaidő lejáratának a végéig.

Veszély!

A készülék és a csomagolási anyag nem gyerekjáték! Nem szabad a gyerekeknek a műanyagtasakokkal, foliákkal és aprórészekkel játszaniuk! Fennáll a lenyelés és a megfulladás veszélye!

- Akkus-Lombszívó
- Eredeti használati utasítás
- Biztonsági utasítások

3. Rendeltetészerű használat

Ez a készülék megszilárdított felületekről és pázsitfelületekről a száraztól enyhén nedvesig levő lombnak és fűnek az elfújására, felhalmozására és felszívására van meghatározva. Kisebb, könnyű szennyeződések, mint például cigarettavégeket, kis ágakat, papírt lehet például az aszfaltzott kerti utakról és pázsitfelületekről összefújni és felhalmozni.

Figyelmeztetés:

A megszívásnál ill. a felszívásnál az anyag egyidejűleg egy integrált rotációs szárzúzó által fel lesz aprítva és a felfogózsákba szállítva. Ebből az okból nem szabad ezt a készüléket kemény és nehéz szilárd testek (mint például üvegek, csavarok, kövek) felszívására használni. Ne használja a készüléket nem megerősített, száraz felületeken mint például laza zúzottkő és kavics felületeken valamint száraz ágyásokon. Ne szívjon magához nagy mennyiségű levegőt. Ezt a készüléket nem szabad folyadékok vagy hó felszívására felhasználni. Ezt a készüléket nem szabad belső helyiségekben használni. Ezt a készüléket nem szabad vegyszerek és mérgező anyagok, mint például trágyaszerek, kártevők elleni védekezésre szolgáló szerek, azbeszttartalmú anyagok vagy gyullékony folyadékok szórására vagy felszívására felhasználni.

A készüléket csak rendeltetése szerint szabad használni. Ezt túlhaladó bármilyen használat, nem számít rendeltetészerűnek. Ebből adódó bármilyen kárért vagy bármilyen fajta sérülésért a használó ill. a kezelő felelős és nem a gyártó.

Kérjük vegye figyelembe, hogy a készülékeink rendeltetésük szerint nem az ipari, kézműipari vagy gyári használatra lettek konstruálva. Nem vállalunk szavatosságot, ha a készülék ipari, kézműipari vagy gyári üzemek területén valamint egyenértékű tevékenységek területén van használva.

4. Technikai adatok

Üresjárat fordulatszám n_0 8000-15000 perc⁻¹
 Légsebesség max.:240 km/óra
 Szívóteljesítmény max.: 740 m³/óra
 Fúvásteljesítmény max.: 180 m³/óra
 A felfogózsák űrtartalma kb. 45 l
 Hang-teljesítménymérték L_{WA} 99,9 dB(A)
 Bizonytalanság K 2,03 dB(A)
 Hang-nyomásszint L_{pA} 87,7 dB(A)
 Bizonytalanság K 3 dB(A)
 Garantált hangteljesítményszint L_{WA} 102 dB(A)
 Vibrálás a_h 0,639 m/s²
 Bizonytalanság K 1,5 m/s²
 Súly5,8 kg

Figyelem!

A készülék akkuk és töltőkészülék nélkül lesz leszállítva és csak a Power X-Change szeria Li-Ion akkujaival szabad használni!

A Power X-Change szeriának a Li-Ion akkujait csak a Power X-Charger-el szabad tölteni.

A méret és a garantált hangteljesítményszint a 2005/88/EC által bővített, 2000/14/EC szerint lett meghatározva.

A megadott vibrálási érték egy normált ellenőrzési folyamat szerint lett mérve és fel lehet használni arra, hogy különböző termékeket egymással összehasonlítsunk. Azonkívül még alkalmas az érték arra, hogy a vibrálás által a kezelő részére keletkező megterheléseket, eleve már fel tudja becsülni.

Vigyázat!

Attól függően, hogy hogyan használja a készüléket, eltérhetnek a valódi vibrálási értékek a megadottaktól! Végezzen el intézkedéseket ahhoz, hogy óvja magát a vibrálások általi megterhelések elől! Vegye ennél figyelembe az egész munkafolyamatot, tehát az időpontokat is amikor a készülék megterhelés nélkül működik vagy amikor ki van kapcsolva! A megfelelő intézkedések magukba foglalják többek között a készülék és a szerszámfeltétek rendszeres karbantartását és ápolását, a kezek melegen tartását, rendszeres szüneteket valamint a munkafolyamatok jó tervezését!

Csökkentse le a zajkibocsátást és a vibrálást egy minimumra!

- Csak kifogástalan készülékeket használni.
- A készüléket rendszeresen karbantartani és megtisztítani.
- Illessze a munkamódját a készülékhez.
- Ne terhelje túl a készüléket.
- Hagyja adott esetben leellenőrizni a készüléket.
- Kapcsolja ki a készüléket, ha nem használja.
- Hordjon kesztyűket.
- Hordjon egy zajcsökkentő fülvédőt.

Vigyázat!

Fennmaradt rizikók

Akkor is ha előírás szerint kezeli az elektromos szerszámot, mégis maradnak fennmaradó rizikók. Ennek az elektromos szerszámnak az építésmódjával és kivitelzésével kapcsolatban a következő veszélyek léphetnek fel:

1. Tüdőkárok, ha nem visel megfelelő porvédőmaszkot.
2. Hallás károsodás, ha nem visel megfelelő zajcsökkentő fülvédőt.
3. Egészségi károk, amelyek a kéz-kar-rezgésekből adódnak, ha a készülék hosszabb ideig használva lesz, vagy ha nem lesz szabályszerűen vezetve és karbantartva.
4. Szemek sérülése, ha nem használ megfelelő védőszemüveget.

Ez a készülék az üzeme ideje alatt elektromágneses teret hoz létre. Ez a tér bizonyos körülmények közt befolyásolhatja az aktív vagy a passzív orvosi implantátumokat. A komoly és halálos sérülések veszélyének a lecsökkentéséhez, azt ajánljuk, hogy orvosi implantátumokkal rendelkező személyek a készülék kezelése előtt konzultálják az orvosukat és az orvosi implantátum gyártóját.

5. Üzembevétele előtt

A készülék akkuk és töltőkészülék nélkül lesz szállítva!

Figyelmeztetés!

Mielőtt beállításokat végezne el a készüléken, húzza mindig ki az akkukat.

5.1 Előkészítések

5.1.1 Szívócső

Dugja a felső szívócsövet (ábra 3a/poz. 6) és az alsó szívócsövet (ábra 3a/poz. 8) össze. Ügyeljen ennél arra, hogy a vezetőorr (ábra 3a/poz. A) a megfelelő horonyba (ábra 3a/poz. B) lesz vezetve. Ügyeljen azonkívül a helyes bereteselésre.

Csavarozza kiegészítően a vágócsavarral össze a két csövet (ábra 3b/poz. 7). Tolja a motorgépházba be a komplett összeszerelt szívócsövet (ábra 4a) és csavarozza össze mindkét csillagcsavarral (ábra 4b/poz. 4).

Figyelem!

Kérjük vegye figyelembe, hogy a készülékre történő felerősítés előtt a két szívócsőnek mindig először egymással kell feszesen összekötnie és azután nem szabad őket többet szétszedni. Csak ha rendeltetészerűen fel van csavarozva a motorgépházon a komplett összeszerelt szívócső, akkor lesznek az integrált biztonsági kapcsolók megnyomva és a készülék feszültséggel ellátva.

5.2 Futógörgők felszerelése

Nyomja mind a két kart (ábra 5a / poz. 9a) és tolja a futógörgőket (ábra 5a/5b / poz. 9) az elülső szívócsőre (ábra 5a / poz. 8). A megfelelő munka-beállításához három állandó bereteselési pozíció lehetséges (ábra 5a / poz. 8a).

5.3 A fali tartó felszerelése

Tolja ütközésig a motorgépházra (ábra 6b) fel a fali tartót (ábra 6a / poz. 11). Ügyeljen arra, hogy a V-formájú kivágás (ábra 6b / poz. 11a) a szívócső felé mutasson, ahhoz hogy a készüléket fel lehessen egy csavaron a falra akasztani. A fali tartó támaszként is szolgál a készüléknek a talajra való letételénél.

5.4 A heveder felszerelése

Húzza vissza a karabiner reteszelését (7-os ábra / poz. 5a) és akassza azt be a motorgépházon (7-os ábra).

5.5 A felfogózsák felszerelése / eltávolítása

- Dugja a felfogózsák csatlakozót (2-es ábra / poz. 10a) a motorgépházon levő befogóra (ábra 8a / poz. 10b). Ügyeljen a helyes beretesztelésre (ábra 8b).
- Akassza be (ábra 8d) a felfogózsákat a szívócsövön levő két lyuk egyikébe (ábra 8c / poz. 8a/8b). Ennél a modelnél nem lehet a lyukat (ábra 8c / poz. 8c) használni.

A felfogózsák eltávolításához, akassza azt ki a szívócsövön. Nyomja meg egyidejűleg bal oldalt és jobb oldalt a kiretesztelő kart (ábra 8b / poz. 10c) és húzza le a felfogózsákat.

5.6 Az akku felszerelése

Nyomja meg a 9a-as képen mutatottak szerint az akku reteszelő taszterját (poz. C) és tolja az akkut beretesztelésig az arra előrelátott akkubefogóba. A 9b kép a teljesen felszerelt akkut mutatja. Az akku kiszerezése az ellenkező sorrendben történik!

Utalás!

Ne kombináljon különböző kapacitású (Ah) akkukat.

Csak egyforma töltésállapotú akkukat használni, ne kombináljon sohasem teli és félig töltött akkukat egymással. Mindig mind a két/minden akkut egyszerre feltölteni.

A gyengébb töltésállású akku határozza meg a készülék futási idejét. Az üzem előtt mindig mind a két/minden akkunak teljesen fel kell töltenie.

5.7 Az akku töltése

1. Kivenni az akku-csomagot a készülékből. Ahhoz nyomni a reteszelő taszter (ábra 9a / poz. C).
2. Hasonlítsa össze, hogy a típustáblán megadott hálózati feszültség, megegyezik-e a fennálló hálózati feszültséggel. Dugja a töltőkészülék hálózati csatlakozóját a dugaszoló aljzatba. A zöld LED elkezd pislogni.
3. Dugja az akkut a töltőkészülékre (ábra 10).
4. „A töltőkészülék kijelzése” alatti pontban egy táblázat található a töltőkészüléken levő LED jelzések jelentéseivel.

A töltés ideje alatt valamennyire felmelegedhet az akku. De ez normális.

Ha az akku-csomag töltése nem lenne lehetséges, akkor kérjük vizsgálja meg,

- hogy van-e a dugaszoló aljzatban hálózati feszültség
- hogy a töltőkontaktusokon egy kifogástalan kontaktus áll-e fenn.

Ha az akku-csomag töltése még mindig nem lenne lehetséges, akkor kérjük,

- a töltőkészüléket
 - és az akku-csomagot
- a vevőszolgálatunkhoz beküldeni.

Egy szakszerű elküldéséhez kérjük kontaktálja a vevőszolgálatunkat vagy az eladó helyet, ahol vásárolta a készüléket.

Az akkuk ill. akkus készülékek elküldésénél vagy megsemmisítésénél vegye figyelembe, hogy rövidzárlat és tűz elkerüléséhez ezek külön-külön legyenek műanyagtasakokban becsomagolva!

Az akku-csomag hosszú élettartamának az érdekében gondoskodnia kellene az akku-csomag időbeni újboli feltöltéséről. Ez minden esetben akkor szükséges, ha megállapítaná, hogy a készülék teljesítménye alábbhagy. Ne merítse ki sohasem teljesen az akku-csomagot. Ez az akku-csomag defektusához vezet!

Akku-kapacitás jelző (ábra 11)

Nyomja meg az akku-kapacitás jelző (poz. A) kapcsolóját. A 3 LED által szignalizálja az akku-kapacitás jelző (poz. B) a 3 LED által szignalizálja önnek az akku töltésállapotát.

Mind a 3 LED világít:

Az akku teljesen fel van töltve.

2 vagy 1 LED világít:

Az akku elegendő fennmaradt töltéssel rendelkezik.

1 LED pislog:

Üres az akku, töltse fel az akkut.

Minden LED villog:

Alul van lépve az akku hőmérséklete. Távolítsa el az akkut a készülékről és hagyja az akkut egy napig szobahőmérsékletnél lehűlni. Ha újra fellép a hiba, akkor mélyre le lett merítve az akku és defektes. Távolítsa el az akkut a készülékről. Egy defektes akkut nem szabad többet használni ill. nem szabad többet tölteni.

6. Kezelés

Veszély!

Csak akkor vegye a készüléket üzembe, ha teljesen végig elvégezte az összeszerelést.

6.1 Meghatározni az övhosszat

Fektesse a hevedert a vállára és állítsa úgy be a hosszúságát, hogy kényelmesen tudja vezetni a készüléket.

Vigyázat: A hevedert úgy hordani, hogy a klikk zár mindig a kéz közelében legyen.

Vész esetében a klikk zár kinyitása által (ábra 12 / poz. 5b) gyorsan le lehet venni a készüléket.

6.2 Be-/ kikapcsolni a készüléket (13-es ábra)

- Bekapcsoláshoz nyomja meg a be-/kikapcsolót (poz. 1).
- Kikapcsoláshoz engedje el a be- /kikapcsolót.

6.3 Fordulatszám szabályozás

A készülék az egy 5-fokozatos elektronikus fordulatszám szabályozóval van felszerelve a levegőáramlat sebességének beállításához.

A képernyőn (13-as ábra / poz. 2a) megjelennek a megfelelő gerendák.

1 zöld gerenda = a legalacsonyabb légáramlási sebesség

4 zöld gerenda = a legmagasabb légáramlási sebesség a „SPEED” módban

4 zöld +1 piros gerenda = a legmagasabb légáramlási sebesség a „BOOST” módban

A készüléket csak a szükséges légáramlási sebességgel üzemeltetni.

6.3.1 SPEED mód

- A „SPEED” taszterkapcsoló nyomása által (13-as ábra / poz. 2b) 4-fokozatosan megváltozik a légáramlási sebesség.
- Nyomja meg a legmagasabb légáramlási sebességnél ismét a „SPEED” taszterkapcsolót (13-as ábra / poz. 2b), úgy az ismét a legalacsonyabb fokozaton van.

6.3.2 BOOST mód

- Ha egy növelt légáramlási sebességre van szüksége, akkor nyomja meg a „BOOST” taszterkapcsolót (13-as ábra / poz. 2c). Ezáltal

önnek a maximális légáramlási sebesség áll a rendelkezésére. Minden gerenda megjelenik a képernyőn (13-as ábra / poz. 2a).

- Ahhoz, hogy visszatérjen a SPEED módba nyomja meg újból a „BOOST” taszterkapcsolót.

Figyelem: Ne dolgozzon a „BOOST” módban sohasem hosszabb ideig mint ahogyan szükséges, azért hogy ezáltal lecsökkentse a zajt és hogy megnövelje az akku futási időtartamát.

6.4 Üzem mód

Vigyázat! A készülék használat előtt keresse végig a területet rejtett tárgyakra (mint például kis állatokra és kemény idegen testekre).

6.4.1 Lomb fújása

Vigyázat!

Ha más személyekre, állatokra vagy tárgyakra (mint például ablakokra) irányítja a légáramlást, akkor az sérülésekhez vagy megrongálódáshoz vezethet.

- Magától el irányítani a légáramlást.
- Ne irányítsa a légáramlást sohasem más személyekre, állatokra vagy tárgyakra.
- Ne fújjon el kemény tárgyakat mit köveket vagy ágakat.
- Fordítsa el az átkapcsoló kart (14-es ábra/ poz. 13) a mutatott pozícióba. Ez úgy nyugalmi helyzetben mint futó készülék mellett is megtörténhet.
- A lomb vagy kerti hulladékok összefúvásához ill. a nehezen hozzáférhető helyekről való eltávolításhoz irányítsa a légsugarat előre és mozogjon lassan.

Veszély!

Ne halmozzon (fújjon) fel sohasem forró, lobbánékony vagy robbanékony anyagokat.

6.4.2 Lombot szívni

Vigyázat!

- A lombszívót szívómódban csak rendeltetésszerűen felszerelt és sértetlen fel fogózsákkal használni.
- Ne szívjon fel egyszerre túl sok levelet, ez a csó és a szecskázó gépezet eldugulásához vezethet.
- A „Blokcolások eltávolítása” fejezetben leírtak szerint eltávolítani a blokkolást.
- Ne szívjon fel kemény úgymint nedves anyagokat.
- Fordítsa el az átkapcsoló kart (14-es ábra/ poz. 13) a „B” pozícióba. Ez úgy nyugalmi

helyzetben mint futó készülék mellett is megtörténhet.

- A szívócsövet a talajhoz tartani és a hevedert a szükségletnek megfelelőre beállítani (lásd a 6.1-es fejezetet). A szívócső alsó végén levő vezetőgörgők (1-es ábra/poz. 9) még kiegészítően a szívócsőnek a talajon levő könnyebb vezetésére szolgálnak.

6.5 A felfogósák kiürítése

Üritse időben ki a felfogósákat (1-es ábra/poz. 10). Magas töltési állapotnál lényegesen alábbhagy a szívásteljesítmény. Adja az organikus hulladékokat a komposztálásához.

- Kikapcsolni a készüléket és kihúzni az akkut
- Kinyitni a felfogósákon (1-es ábra/poz. 10) levő cipzárt és kiönteni a szivójavat.
- Ismét bezárni a felfogósákon a cipzárt (1-es ábra/poz. 10).

6.6 Blokkolások eltávolítása

Veszély!

- Kikapcsolni a készüléket, megvárni a mozgó részek nyugalmi állapotát és kihúzni az akkut.
 - Hordjon védőkesztyűket
 - Használjon megfelelő szerszámokat (mint például egy fabotot)
1. Ellenőrizze le a csövet blokkolásokra. Veregesen óvatosan a csövekre vagy használjon egy fabotot a blokkolások kioldására.
 2. A készülék egy transzparens fedéllel van felszerelve (1-es ábra / poz. 14), ahhoz hogy lehetővé tegye a szecskázó szerkezet egyszerű tisztítását és a blokkolás elhárítását. Legyen a tudatában annak, hogy a szecskázó szerkezetet még mindig mozgatni lehet. Megereszteni a csavarkötéseket (ábra 15a / poz. A), megemelni és levenni a fedelet (ábra 15b / poz. 14). Egy blokkolást adott esetben egy fadarabbal távolítani el. Ügyeljen arra, hogy szabadjáratú legyen a szecskázó szerkezet és tiszta legyen a fedél.

Figyelem! Ahhoz hogy megtartsa a mikrokapcsoló működőképességét, a csavarkötések (ábra 15c / poz. C) és a gépházban levő befogó (ábra 15c / poz. D) környezetének abszolút tisztának kell lennie.

Betenni a fedelet a gépházüregbe (ábra 15c / poz. B), óvatosan lefelé hajtani és ismét feszesen odacsarozni (ábra 15a / poz. A).

Figyelem: Nem helyesen zárt fedélnél nem működőképes a készülék. Egy mikrokapcsoló megszakítja az áramellátást. Ezért mindig

ügyelni a fedél feszes ülésére és a helyes csavarkötésre.

7. Tisztítás, karbantartás és pótalkatrész megrendelés

Veszély!

Minden tisztítási munka előtt kihúzni az akkut.

7.1 Tisztítás

- Tartsa a védőberendezéseket, szellőztető réseket és a gépházat annyira por- és piszokmentesen, amennyire csak lehet. Dörzsölje le a készüléket egy tiszta posztóval vagy pedig fújja ki alacsony nyomás alatt sűrített levegővel.
 - Ajánljuk, hogy minden használat után azonnal kitisztítsa a készüléket.
 - A készüléket rendszeresen egy nedves posztóval és egy kevés kenőszappannal megtisztítani. Ne használjon tisztító vagy oldó szereket; ezek megtámadhatják a készülék műanyagrészeit. Ügyeljen arra, hogy ne kerüljön víz a készülék belsejébe. A víz elektromos készülékbe való behatolása megnöveli az áramcsapás veszélyét.
 - A munka befejezése után levenni a felfogósákat, kifordítani és alaposan megtisztítani, azért hogy megakadályozza a penész és a kellemetlen szagok képzését.
 - Egy erősen szennyezett felfogósákat ki lehet vízzel és szappannal mosni.
 - A cipzár nehéz járása esetén, száraz szappannal bekenni a cipzár fogait.
 - Szennyeződés esetén a szívó-/fúvócsövet egy kefével megtisztítani.
 - A „6.6 Blokkolások eltávolítás” pont alatt leírtak szerint lehet a szecskázó szerszámot hozzáférhetővé tenni. Ne használjon tisztításhoz maró hatású tisztítószerkeket vagy folyadékokat. A lerakódásokat egy kefével, egy száraz posztóval vagy présléggel távolítani el.
- Figyelem:** Rosszul bezárt fedélnél nem működőképes a készülék, egy mikrokapcsoló megszakítja az áramellátást.
- Legyen a szecskázó szerszám karbantartásánál a tudatában annak, hogy habár a védőberendezés lezárási funkciója által ki van kapcsolva az energiaforrás, mégis még mindig mozgatni lehet a szecskázó szerszámot.
 - Biztonsági okokból cserélje ki az elkopott vagy károsult részeket. Csak eredeti pótalkat-

részeket és tartozékokat használni.

- A szívójav általi szennyeződés miatt megnévezhető az átkapcsoló kar (fűjni/szívni) járatósága. Ebben az esetben többszörös szívásról fúvásra való átkapcsolás által ismét beállítódik az átkapcsoló kar járatósága.

7.2 Karbantartás

- Az esetleg fellépő zavaroknál, a készüléket csak egy feljogosított szakember ill. vevőszolgáltatási műhely által leellenőriztetni.
- A készülék belsejében nem található további karbantartandó rész.

7.3 A pótalkatrész megrendelése:

Pótalkatrész megrendésénél a következő adatokat kellene megadni:

- A készülék típusát
- A készülék cikk-számát
- A készülék ident- számát
- A szükséges pótalkatrész pótalkatrész számát

Aktuális árak és információk a www.Einhell-Service.com alatt találhatóak.

8. Zavarok

Nem fut a készülék:

Figyelem!

Minden csatlakozásnak feszesen össze kell csavarozva lennie.

Ellenőrizze le, hogy fel van e töltve az akku és hogy működik e a töltőkészülék. Ha a készülék feszültség megléte ellenére sem működik, akkor kérjük küldje be a megadott vevőszolgáltatási címre.

9. Megsemmisítés és újrahasznosítás

A szállítási károk megakadályozásához a készülék egy csomagolásban található. Ez a csomagolás nyersanyag és ezáltal ismét felhasználható vagy pedig visszavehető a nyersanyag körforgáshoz. A készülék és annak a tartozékai különböző anyagokból állnak, mint például fémből és műanyagokból. Defektes készülékek nem tartoznak a házi hulladékok közé. Szakszerű megsemmisítéshez le kellene adni a készüléket egy megfelelő gyűjtőhelyen. Ha nem ismer gyűjtőhelyeket, akkor érdeklődjön utána a közösi önkormányzatnál.

10. Tárolás

A készüléket és a készülék tartozékait egy sötét, száraz és fagymentes valamint gyerekek számára nem hozzáférhető helyen tárolni. Az optimális tárolási hőmérséklet 5 és 30 °C között van. Az elektromos szerszámot az eredeti csomagolásban őrizni.



Csak az EU-országoknak

Ne dobja az elektromos szerszámokat a háztartási hulladék közé!

Az elektromos és elektronikus-öregkészülékek 2012/19/EG európai irányvonala és nemzetközi jogba való átvétele szerint az elhasznált elektromos szerszámokat szétválasztva kell összegyűjteni és vissza kell vezetni egy környezetvédelemnek megfelelő újrafelhasználáshoz.

Recycling-alternatívák a visszaküldési felszólításhoz:

Az elektromos készülék tulajdonosa, a tulajdon feladása esetében köteles a visszaküldés helyett alternatív a szakszerű értékesítéssel kapcsolatban összedolgozni. Az öreg készüléket ehhez egy visszavevő helynek is át lehet hagyni, amely elvégzi a nemzeti körforgásipari- és hulladéktörvények értelmében levő megsemmisítést. Ez nem érinti az öreg készülékek mellékelt elektromos alkotórészek nélküli tartozékait és segítőeszközeit

Kérjük vegye figyelembe a megsemmisítésnél, hogy ki legyenek véve a készülékből az akkuk és a világító szerek (mint például villanykörte).

A termékek dokumentációjának és a kísérőpapírjainak az utányomtatása vagy egyéb sokszorosítása, kivonatolása is csak az Einhell Germany AG kihangsúlyozott beleegyezésével engedélyezett.

Technikai változtatások jogát fenntartva

11. A töltőkészülék kijelzése

Kijelzési státusz		Jelentés és teendők
Piros LED	Zöld LED	
Ki	Pislog	Üzemkészlet Rá van kapcsolva a töltőkészülék a hálózatra és üzemkész, az akku nincs a töltőkészülékben
Be	Ki	Töltés A töltőkészülék a gyorsöltési üzemben tölti az akkut A megfelelő töltési idők direkt a töltőkészüléken találhatóak. Utasítás! A fennálló akkutöltéstől függően valamennyire eltérhetnek a valódi töltési idők a megadott töltési időktől.
Ki	Be	Az akku fel van töltve és használatra kész. (READY TO GO) Azután a teljes feltöltésig kímélő töltésre kapcsol át. Hagyja ehhez az akkut körülbelül 15 percel tovább a töltőkészüléken. Teendő: Távolítsa el az akkut a töltőkészülékből. Válassza le a töltőkészüléket a hálózatról.
Pislog	Ki	Alkalmazkodó töltés A töltőkészülék a kíméletes töltési módban van. Ennél az akku biztonsági okokból lassabban lesz töltve és több időre van szükség. Ennek a következők lehetnek az okai: - Az akku nagyon hosszú ideig nem lett töltve. - Az akkuhőmérséklet nincs az ideális téren belül. Teendő: Várja meg amíg le nem zárult a töltési folyamat, az akkut ennek ellenére tovább lehet tölteni.
Pislog	Pislog	Hiba Nem lehetséges tovább a töltési folyamat. Defektes az akku. Teendő: Egy defektes akkut nem szabad többet tölteni. Távolítsa el az akkut a töltőkészülékből.
Be	Be	Hőmérsékletzavar Túl forró az akku (például direkti napsugárzás) vagy túl hideg (0° C alatt) Teendő: Vegye ki az akkut és tárolja 1 napig szobahőmérsékletnél (cca. 20° C).

Szervíz-információk

A garanciaokmányokban megnevezett minden országban kompetens szervíz-partnereket tartunk fenn, akik kontaktusi lehetőségét kérjük vegye ki a garanciaokmányból. Ezek minden szervíz-ügyben mint javítás, pótalkatrész- és gyorsan kopó rész-ellátás vagy a fogyóeszközök megrendelhetőségével kapcsolatban a rendelkezésére állnak.

Figyelembe kell venni, hogy ennél a termékénél a következő részek már használat szerinti vagy természetes kopásnak vannak alávetve ill. a következő részekre van mint fogyóeszközökre szükség.

Kategória	Példa
Gyorsan kopó részek*	Akku
Fogyóeszköz/ fogyórészek*	
Hiányzó részek	

* nincs okvetlenül a szállítás terjedelmében!

Hiányok vagy hibák esetén kérjük a hibaesetet a www.Einhell-Service.com alatt bejelenteni. Kérjük ügyeljen egy pontos hibaleírásra és felelje meg mindenesetre a következő kérdéseket:

- Működött már egyszer a készülék, vagy elejétől kezdve már defekt volt?
- Feltűnt Önnek a defekt fellépése előtt valami a készüléken (tünet a defekt előtt)?
- Az Ön véleménye szerint mi a készülék hibás működése (főtűnet)?
Írja le ezt a hibás működést.

Garanciaokmány

Tisztelt Vevő,
termékeink szigorú minőségi ellenőrzés alá vannak vetve. Ha ez a készülék mégis egyszer nem működne kifogástalanul, akkor azt nagyon sajnáljuk és kérjük Önt forduljon a szervizszolgáltatásunkhoz amely ebben a garanciaokmányban megadott cím alatt található. Szívesen állunk a rendelkezésére telefonon is, az alul megadott szervizszám alatt. A garanciaigény érvényesítésével kapcsolatban a következők érvényes:

- Ezek a garanciafeltételek csak kizárólagosan a fogyasztóknak szólnak, ez annyit jelent hogy természetes személyeknek, akik nem szánják ezt a terméket sem üzemszerű sem egyéb önálló tevékenységeik körén belül használni. Ezek a garanciafeltételek szabályozzák a kiegészítő garanciateljesítményeket, amelyeket a lent megnevezett gyártó a vásárlóknak az új készülékeire ígér a törvényileg előírt garanciaszolgálathoz kiegészítően. A jogi szavatossági igényei, nincsenek ez a garancia által érintve. A garanciateljesítményünk az Ön számára díjmentes.
- A garanciateljesítmény csak kizárólagosan az Ön által, a lent megnevezett gyártótól megvásárolt új készüléken felmerülő olyan hibákra terjed ki, amelyek bebizonyíthatóan egy anyaghibán vagy egy gyári hibán alapszanak és korlátolva van választásunk szerint, vagy ezeknek a hibáknak az elhárítására vagy a készülék kicserélésére.
Kérjük vegye figyelembe, hogy a készülékeink rendeltetésük szerint nem az ipari, kézműipari vagy szakmai használatra lettek konstruálva. Ezért a garanciaszerződés nem jön létre, ha a készülék a garancia ideje alatt kisipari, kézműipari vagy ipari üzemek területén lett használva vagy ha, egyenértékű igénybevételnek lett kitéve.
- A szavatosságunk alól ki vannak véve:
 - olyan károk a készüléken, amelyek az összeszerelési utasítás figyelmen kívül hagyása vagy amelyek a nem szakszerű felszerelés, a használati utasítás figyelmen kívül hagyása (mint például egy rossz hálózati feszültségre vagy áramfajóra való rákapcsolás), vagy a karbantartási és biztonsági határozatok figyelmen kívül hagyása vagy a készüléknek egy nem normális környezeti feltételeknek történő kitétele vagy egy hiányos ápolás és karbantartás által keletkeztek.
 - károk a készüléken, amelyek egy rossz bánásmód vagy nem szakszerű használatok (mint például a készülék túlterhelése vagy nem engedélyezett betétszerszámok vagy tartozékok használata), idegen testeknek a készülékbe levő behatolása (mint például homok, kövek és por, szállítási károk), erőszak kifejtése vagy idegenkezűség (mint például leesés általi károk) által jöttek létre.
 - károk a készüléken vagy a készülék részein, amelyek a használatnak megfelelő, szokásos vagy egyéb természetes elkopásra vezethetők vissza.
- A garancia időtartama 24 hónap és a készülék vásárlási napjával kezdődik. Garanciaigényeket a garancia idő lejáratá előtt kell, két héten belül, a defekt felismerése után érvényesíteni. Ki van zárva a garanciaigények érvényesítése a garanciaidő letelte után. A készülék javítása vagy kicserélése nem hosszabbítja meg a szavatosság idejét, se nem indul ez a teljesítmény által egy új garanciaidő a készülékre vagy az esetleg beépített pótalkatrészekre. Ez egy helyszíni szervíz esetében is érvényes.
- A garanciajogának az érvényesítéséhez kérjük jelentse be a defektes készüléket a következő cím alatt: www.Einhell-Service.com. Kérjük tartsa készenlétben az új készülék ön általi vásárlásának a bizonylatát vagy más igazolásait. Olyan készülékeket, amelyek megfelelő igazolás vagy típus tábla nélkül kerülnek beküldésre, azok hiányzó hozzárendelési lehetőség miatt ki vannak zárva a garanciateljesítmény alól. Ha a készülék defektjére kiterjed a garanciateljesítményünk, akkor azonnal visszakap egy megjavított vagy egy új készüléket.

Magától érthető, hogy a költségek megtérítése ellenében szívesen megjavítsuk azokat a készüléken levő defekteket, amelyek nem esnek a garancia terjedelmé alá vagy amelyeket már nem érinti a garancia. Ehhez kérjük a készüléket a szervizcímünkre beküldeni.

Ennek a használati utasításnak a szervíz-információja szerint utalunk ennek a garanciának a gyorsan kopó részekkel, használati részekkel és hiányzó részekkel kapcsolatban fennálló fenntartásaira.

Pericol!

La utilizarea aparatelor trebuie respectate câteva măsuri de siguranță, pentru a evita accidentele și daunele. De aceea, citiți cu grijă instrucțiunile de utilizare/indicațiile de siguranță. Păstrați aceste materiale în bune condiții, pentru ca aceste informații să fie disponibile în orice moment. Dacă predați aparatul altor persoane, înmânați-le și aceste instrucțiuni de utilizare /indicații de siguranță. Nu ne asumăm nici o răspundere pentru accidente sau daune care rezultă din nerespectarea acestor instrucțiuni de utilizare și a indicațiilor de siguranță.

Explicarea simbolurilor utilizate (a se vedea figura 16)

1. Înainte de punerea în funcțiune citiți instrucțiunile de utilizare.
2. Nu folosiți aparatul în caz de ploaie și zăpadă. Feriți aparatul de umiditate.
3. Țineți terții la distanță de zona periculoasă
4. Purtați protecție auditivă și ochelari de protecție.
5. Componente aflate în rotație! Țineți mâinile și picioarele la distanță de deschizături.
6. Nivel garantat al puterii sonore

1. Indicații de siguranță

Indicațiile de siguranță corespunzătoare le găsiți în broșura anexată!

Avertisment!

Citiți toate indicațiile de siguranță, instrucțiunile și țineți cont de imaginile și datele tehnice care însoțesc acest aparat electric. Nerespectarea următoarelor instrucțiuni pot duce la electrocutare, incendiu și/sau răniri grave. **Păstrați toate instrucțiunile și indicațiile de siguranță pentru viitor.**

Este interzisă utilizarea mașinii de către copii și persoane care posedă capacități fizice, senzoriale sau intelectuale limitate sau care au experiență și cunoștințe insuficiente sau persoane care nu sunt familiarizate cu aceste instrucțiuni. Prevederi locale pot stabili o limită de vârstă pentru utilizator. Este interzisă utilizarea mașinii atunci când în apropiere se află persoane, în special copii sau animale domestice.

2. Descrierea aparatului și cuprinsul livrării**2.1 Descrierea aparatului (Fig. 1/2)**

1. Întrerupător pornire/oprire
2. Reglaj al turației cu afișaj electronic
3. Mâner suplimentar
4. Șurub stelat M5
5. Curea de transport
6. Țeavă de aspirație posterioară
7. Șurub filetat
8. Țeavă de aspirație anterioară
9. Role de conducere
10. Sac colector
- 10a. Racord pentru sacul colector
11. Suport de perete/Reazem
12. Manetă de comutare suflare/aspirare
13. Lăcaș pentru acumulator
14. Capac

2.2 Cuprinsul livrării

Vă rugăm să verificați integralitatea articolului în baza cuprinsului livrării descris. În cazul în care lipsesc piese, vă rugăm să vă adresați în interval de maxim 5 zile lucrătoare de la cumpărarea articolului la centrul nostru de service sau la magazinul la care ați achiziționat aparatul, prezentați în acest caz un bon de cumpărare valabil. Vă rugăm să țineți cont de tabelul de garanție cuprins în informațiile de service din capătul instrucțiunilor de utilizare.

- Deschideți ambalajul și scoateți aparatul cu grijă.
- Îndepărtați ambalajul, precum și siguranțele de ambalare și de transport (dacă există).
- Verificați dacă livrarea este completă.
- Controlați aparatul și accesoriile dacă nu prezintă pagube de transport.
- Păstrați ambalajul după posibilitate, până la expirarea duratei de garanție.

Pericol!

Aparatul și ambalajul nu sunt jucării pentru copii! Copiiilor le este interzis să se joace cu punji din material plastic, folii și piese mici! Există pericolul de înghițire și sufocare!

- Aspirator de frunze cu acumulator
- Instrucțiuni de utilizare originale
- Indicații de siguranță

3. Utilizarea conform scopului

Acest aparat este conceput pentru a sufla, îngrămădi și aspira frunzele uscate până la ușor umede și iarbă pe suprafețe pavate și gazon. Pot fi suflate și îngrămădite obiecte ușoare, cum ar fi mucuri de țigară, crengi mici sau hârtie, de pe cărări de grădină pavate și gazon.

Avertisment:

La aspirare, materialul este mărunțit simultan de un tocător integrat și transportat în sacul colector. Din acest motiv, este interzisă utilizarea acestui aparat la aspirarea obiectelor solide dure și grele (de ex. sticlă, șuruburi, pietre). Nu utilizați aparatul pe suprafețe nepavate, uscate, ca de exemplu suprafețe cu pietriș și straturi uscate. Nu aspirați cantități mari de praf. Acest aparat nu are voie să fie utilizat la aspirarea de lichide sau a zăpezii. Este interzisă utilizarea aparatului în încăperi închise. În plus, nu are voie să fie utilizat pentru dispersarea sau aspirarea substanțelor chimice și a otrăvurilor, cum ar fi de ex. îngrășăminte, pesticide, materiale care conțin azbest sau lichide inflamabile.

Aparatul poate fi utilizat numai în conformitate cu scopul pentru care a fost creat. Orice utilizare care depășește acest domeniu este considerată neconformă. Pentru eventualele daune sau accidente de orice tip rezultate ca urmare a utilizării neconforme a aparatului răspunde utilizatorul/operatorul și nu producătorul.

Vă rugăm să țineți de asemenea cont de faptul că aparatele noastre nu sunt construite pentru utilizare în scopuri meșteșugărești sau industriale. Nu ne asumăm nicio răspundere pentru eventualele probleme survenite ca urmare a utilizării aparatului în întreprinderi lucrative, meșteșugărești sau industriale precum și în alte activități similare.

4. Date tehnice

Turația la mers în gol n_0	8000-15000 min ⁻¹
Viteza maximă a aerului:	240 km/h
Capacitate max. de aspirare:	740 m ³ /h
Capacitate max. de suflare:	180 m ³ /h
Volumul sacului colector	cca. 45 l
Nivelul capacității sonore L_{WA}	99,9 dB (A)
Nesiguranță K	2,03 dB (A)
Nivelul presiunii sonore L_{pA}	87,7 dB (A)
Nesiguranță K.....	3 dB (A)
Nivelul puterii sonore garantat L_{WA}	102 dB(A)
Vibrație a_n	0,639 m/s ²
Nesiguranță K.....	1,5 m/s ²
Greutate	5,8 kg

Atenție!

Aparatul este livrat fără acumulatori și aparat de încărcat, utilizarea sa este permisă numai cu acumulatorii Li-Ion din seria Power X-Change!

Încărcarea acumulatorilor Li-Ion din seria Power X-Change este permisă numai cu un încărcător Power X-Charger.

Nivelul măsurat și garantat al puterii sonore a fost evaluat conform 2000/14/CE, extins prin 2005/88/CE.

Valoarea vibrațiilor menționată a fost evaluată conform unui proces de verificare normat și poate fi utilizată pentru compararea diferitelor produse între ele. În plus, prin intermediul acestei valori poate fi evaluată în prealabil solicitarea pentru utilizator cauzată de vibrații.

Atenție!

Valoarea vibrațiilor poate diferi de la valoarea menționată, în funcție de felul în care utilizați aparatul! Luați măsuri adecvate pentru a vă feri de solicitările prin vibrații! Țineți cont de întregul proces de lucru, deci și de perioadele în care aparatul funcționează fără sarcină sau este decuplat! Măsuri adecvate cuprind, printre altele, întreținerea și îngrijirea regulată a aparatului și a accesoriilor, păstrarea caldă a mâinilor, pauze regulate, precum și o planificare bună a proceselor de lucru!

Valorile vibrațiilor totale și valorile emisiei sonore menționate au fost măsurate conform unui proces de verificare normat și pot fi utilizate pentru

comparația cu alte aparate electrice ale altor producători.

Valorile vibrațiilor totale și valorile emisiei sonore menționate pot fi utilizate pentru și la o estimare provizorie a solicitării aparatului.

Avertisment:

Emisiile de vibrație și emisiile sonore pot devia de la valorile menționate în timpul utilizării efective a aparatului electric, în funcție de modul de utilizare al aparatului electric și în special de tipul piesei de prelucrat.

Limitați zgomotul și vibrațiile la un nivel minim.

- Utilizați numai aparate în stare ireproșabilă.
- Întrețineți și curățați aparatul cu regularitate.
- Adaptați modul dvs. de lucru aparatului.
- Nu suprasolicitați aparatul.
- Dacă este necesar, lăsați aparatul să fie verificat.
- Decuplați aparatul, atunci când acesta nu este utilizat.
- Purtați mănuși!
- Purtați protecție antifonică.

Atenție!

Riscuri reziduale

Riscurile reziduale nu pot fi eliminate complet, chiar dacă manipulați această sculă electrică în mod regulamentar. Următoarele pericole pot apărea, dependente de tipul constructiv și execuția acestei scule electrice:

1. Afecțiuni pulmonare, în cazul în care nu se poartă mască de protecție împotriva prafului adecvată.
2. Afecțiuni auditive, în cazul în care nu se poartă protecție antifonică corespunzătoare.
3. Afecțiuni ale sănătății rezultate din vibrația mână-brăț, în cazul utilizării timp mai îndelungat a aparatului sau a utilizării și întreținerii sale necorespunzătoare.
4. Vătămarea ochilor, atunci când nu sunt folosiți ochelari de protecție adecvați.

Pericol!

Această sculă electrică generează în timpul funcționării un câmp electromagnetic. În anumite condiții, acest câmp poate influența implanturi medicale active sau pasive. Pentru reducerea pericolului unor vătămări grave sau chiar mortale, recomandăm persoanelor cu implanturi medicale, să consulte medicul și producătorul implantului medical, înainte de utilizarea aparatului.

5. Înainte de punerea în funcțiune

Aparatul este livrat fără acumulatori și aparat de încărcat!

Avertisment!

Scoateți întotdeauna acumulatorii înainte de a efectua reglaje la aparat.

5.1 Lucrări pregătitoare

5.1.1 Țeavă de aspirație

Îmbinați țeava de aspirație superioară (Fig. 3a/Poz. 6) și țeava de aspirație inferioară (Fig. 3a/Poz. 8). Aveți grijă ca dispozitivul de blocare (Fig. 3a/Poz. A) să intre în orificiul corespunzător (Fig. 3a/Poz. B). Fiți atenți la blocarea corectă.

Înșurubați suplimentar cele două țevi prin intermediul șurubului filetat (Fig. 3b/Poz. 7). Împingeți țeava de aspirație asamblată complet în carcasa motorului (Fig. 4a) și înșurubați-l cu cele două șuruburi stelate (Fig. 4b/Poz. 4).

Atenție!

Vă rugăm să țineți cont, că înainte de fixarea pe aparat, cele două țevi de aspirație trebuie îmbinate bine, demontarea lor ulterioară nu este permisă.

Numai după înșurubarea corectă a țevii de aspirație asamblate complet pe carcasa motorului, se vor acționa întrerupătoarele de siguranță integrate și se va alimenta aparatul cu tensiune.

5.2 Montarea rolelor de conducere

Apăsăți cele două manete (Fig. 5a / Poz. 9a) și împingeți rolele de conducere (Fig. 5a/5b / Poz. 9) pe țeava de aspirație anterioară (Fig. 5a / Poz. 8). Pentru reglajul adecvat de lucru sunt posibile trei poziții fixe de blocare (Fig. 5a / Poz. 8a).

5.3 Montarea suportului de perete

Împingeți suportul de perete (Fig. 6a/Poz. 11) până la refuz pe carcasa motorului (Fig. 6b). Țineți cont, ca decupajul în formă de V (Fig. 6b/Poz. 11a) să arate spre țeava de aspirație, astfel încât aparatul să poată fi agățat de un șurub pe perete. Suportul de perete servește și ca sprijin la așezarea aparatului pe sol.

5.4 Montarea curelei de transport

Trageți înapoi blocajul carabinei (Fig. 7/Poz. 5a) și agățați-o de carcasa motorului (Fig. 7).

5.5 Montarea / Îndepărtarea sacului colector

- Împingeți racordul sacului colector (Fig. 2/ Poz. 10a) peste suportul (Fig. 8a/Poz. 10b) de pe carcasa motorului. Țineți cont de blocarea corectă (Fig. 8b).
- Agățați sacul colector pe țeava de aspirație într-una din cele două găuri (Fig. 8c/Poz. 8a/8b) (Fig. 8d). La acest model nu poate fi folosită gaura (Fig. 8c/Poz. 8c).

Pentru îndepărtarea sacului colector desprindeți-l de țeava de aspirație. Apăsăți în același timp în stânga și dreapta maneta de deblocare (Fig. 8b/ Poz. 10c) și scoateți sacul colector.

5.6 Montarea acumulatorului

Apăsăți tasta de blocare (Poz. C) a acumulatorului, așa cum este indicat în figura 9a și împingeți acumulatorul până se blochează în lăcașul prevăzut în acest sens. Figura 9b indică acumulatorul gata montat. Demontarea acumulatorului se realizează în ordine inversă!

Indicație!

Nu combinați niciodată acumulatori cu capacitate diferită (Ah).

Folosiți numai acumulatori cu același nivel de umplere, nu combinați niciodată acumulatori plini cu unii încărcăți pe jumătate. Încărcați întotdeauna amândoi acumulatorii concomitent. Durata de funcționare a aparatului este determinată de acumulatorul cu nivelul mai scăzut de încărcare. Înainte de utilizare trebuie încărcăți complet amândoi acumulatorii.

5.7 Încărcarea acumulatorului

1. Scoateți pachetul de acumulatori din aparat. Pentru aceasta apăsați tasta de blocare (Fig. 9a/Poz. C).
2. Comparați dacă tensiunea de rețea indicată pe plăcuța indicatoare corespunde cu tensiunea existentă în rețea. Introduceți ștecherul de rețea al încărcătorului în priză. LED-ul verde începe să lumineze intermitent.
3. Așezați acumulatorul pe încărcător (Fig. 10).
4. La punctul „Afișajul aparatului de încărcat” găsiți un tabel cu semnificațiile afișajului LED-urilor pe aparatul de încărcat.

În timpul procesului de încărcare acumulatorul se poate încălzi puțin. Acest lucru este însă normal.

Dacă nu este posibilă încărcarea pachetului de acumulatori vă rugăm să verificați,

- dacă există tensiune la priză
- dacă există un contact perfect la contactele de încărcare.

Dacă totuși nu este posibilă încărcarea pachetului de acumulatori, vă rugăm să trimiteti

- aparatul de încărcat
 - și pachetul de acumulatori
- la service-ul nostru pentru clienți.

În scopul unei expediții corespunzătoare, vă rugăm să contactați serviciul nostru pentru clienți sau magazinul la care ați achiziționat aparatul.

Țineți cont la expedierea sau eliminarea acumulatorilor resp. a aparatelor cu acumulator, ca acestea să fie ambalate separat în pungi din material plastic, pentru a evita un scurt-circuit sau incendiu!

În interesul unei durate îndelungate de utilizare a pachetului de acumulatori trebuie să asigurați încărcarea la timp a pachetului de acumulatori. Acest lucru este necesar în orice caz atunci când constatați că puterea aparatului scade. Nu descărcați niciodată complet pachetul de acumulatori. Acest lucru duce la defectarea pachetului de acumulatori!

Afișarea capacității acumulatorului (obr. 11)

Apăsăți comutatorul pentru afișarea capacității acumulatorului (A). Afișajul capacității acumulatorului (B) vă semnalizează nivelul de încărcare al acumulatorului în baza a 3 LED-uri.

Toate 3 LED-urile luminează:

Acumulatorul este complet încărcat.

Se aprind 2 LED-uri sau numai unul:

Acumulatorul mai are rezerve suficiente.

1 LED clipește:

Acumulatorul este gol, încărcăți acumulatorul.

Toate LED-urile clipeșc:

Temperatura acumulatorului este prea scăzută. Îndepărtați acumulatorul din aparatul de încărcat și lăsați-l o zi la temperatura camerei. În cazul în care defecțiunea persistă, acumulatorul este descărcat profund și este defect. Îndepărtați acumulatorul din aparatul de încărcat. Încărcarea și utilizarea unui acumulator defect este interzisă.

6. Utilizarea

Pericol!

Puneți aparatul abia atunci în funcțiune, când montarea este efectuată complet.

6.1 Alegerea lungimii curelei

Puneți cureaua de transport pe umăr și reglați lungimea astfel încât să puteți manipula aparatul confortabil.

Atenție: Purtați cureaua în așa fel, încât închizătorul să fie întotdeauna accesibil. În caz de urgență aparatul poate fi pus repede deoparte prin deschiderea închizătorului (Fig. 12/Poz. 5b).

6.2 Pornirea/oprirea aparatului (Fig. 13)

- Pentru pornire apăsați întrerupătorul pornire/oprire (Poz. 1).
- Pentru oprire eliberați întrerupătorul pornire/oprire.

6.3 Reglarea turajiei

Aparatul este echipat cu o funcție de reglare electronică a turajiei în 5 trepte pentru reglarea vitezei fluxului de aer.

Pe afișajul electronic (Fig. 13 / Poz. 2a) apar liniile corespunzătoare.

1 linie verde = viteza cea mai scăzută a fluxului de aer

4 linii verzi = viteza cea mai ridicată a fluxului de aer în modul „SPEED“

4 linii verzi + 1 linie roșie = viteza cea mai ridicată a fluxului de aer în modul „BOOST“

Utilizați aparatul numai cu viteza necesară a fluxului de aer.

6.3.1 Modul SPEED

- Prin apăsarea tastei „SPEED“ (Fig. 13 / Poz. 2b) viteza fluxului de aer se modifică în 4 trepte.
- Dacă apăsați din nou tasta „SPEED“ (Fig. 13 / Poz. 2b) la cea mai ridicată viteză a fluxului de aer, aceasta revine din nou la cel mai scăzut nivel.

6.3.2 Modul BOOST

- Dacă aveți nevoie de o viteză crescută a fluxului de aer, apăsați tasta „BOOST“ (Fig. 13 / Poz. 2c). Astfel vă este disponibilă viteza maximă a fluxului de aer. Toate liniile apar pe afișajul electronic (Fig. 13 / Poz. 2a).
- Apăsați din nou tasta „BOOST“ pentru a reveni în modul SPEED.

Atenție: Nu lucrați timp mai îndelungat decât necesar în modul „BOOST“ pentru a reduce zgomotul și a prelungi durata de funcționare a acumulatorului.

6.4 Modul de funcționare

Atenție! Înainte de utilizarea aparatului, căutați pe suprafață obiecte ascunse (de ex. animale mici și corpuri străine dure).

6.4.1 Suflarea frunzelor

Atenție!

Dacă îndreptați jetul de aer spre alte persoane, animale sau obiecte (de ex. geamuri), acest lucru poate duce la vătămări și deteriorări.

- Nu îndreptați jetul de aer spre dvs..
- Nu îndreptați niciodată jetul de aer spre alte persoane, animale sau obiecte.
- Nu suflați obiecte dure cum ar fi pietre sau crengi.
- Rotiți maneta de comutare (Fig. 14/Poz. 13) în poziția indicată. Acest lucru îl puteți face atât în stare de repaus a aparatului cât și în funcțiune.
- Îndreptați jetul de aer înainte și înapoi încet pentru a sufla frunzele sau deșeurile de grădină la un loc respectiv pentru a le îndepărta din locuri greu accesibile.

Pericol!

Nu adunați niciodată la grămadă (suflați) materiale fierbinți, inflamabile sau explozive.

6.4.2 Aspirarea frunzelor

Atenție!

- Utilizați aspiratorul de frunze în modul de aspirare numai cu sacul colector nedeteriorat și montat corespunzător.
- Nu aspirați prea multe frunze deodată, acest lucru poate duce la înfundarea țevii și a dispozitivului de tocat.
- Îndepărtați blocajele așa cum este descris în capitolul „Îndepărtarea blocajelor“.
- Nu aspirați materiale solide sau umede.
- Rotiți maneta de comutare (Fig. 14/Poz. 13) în poziția „B“. Acest lucru îl puteți face atât în stare de repaus a aparatului cât și în

funcțiune.

- Îndreptați țeava de aspirație întotdeauna spre sol și reglați lungimea curelei în funcție de necesitățile dumneavoastră (a se vedea capitolul 6.1). La ghidarea mai ușoară a țevii de aspirație pe sol ajută suplimentar roțile de rulare (Fig. 1/Poz. 9) de la capătul inferior al țevii de aspirație.

6.5 Golirea sacului colector

Goliți sacul colector (Fig. 1/Poz. 10) la timp. La un grad ridicat de umplere puterea de aspirare se diminuează considerabil. Deșeurile organice vor fi compostate.

- Decuplați aparatul și scoateți acumulatorii
- Deschideți fermoarul sacului colector (Fig. 1/Poz. 10) și goliți materialul aspirat.
- Închideți din nou fermoarul sacului colector (Fig. 1/Poz. 10).

6.6 Îndepărtarea blocajelor

Pericol!

- Opriti aparatul, așteptați până se opresc componentele aflate în mișcare și scoateți acumulatorul.
 - Purtați mănuși de protecție
 - Utilizați scule adecvate (de ex. un băț de lemn)
1. Verificați țeava cu privire la blocaje. Loviți ușor țevile de aspirație sau utilizați un băț de lemn pentru a elimina blocajele.
 2. Aparatul este echipat cu un capac transparent (Fig. 1 / Poz. 14) pentru a face posibilă curățarea ușoară și îndepărtarea blocajelor din dispozitivul de tocare. Rețineți că dispozitivul de tocare poate fi mișcat în continuare. Slăbiți înșurubarea (Fig. 15a / Poz. A), ridicați capacul (Fig. 15b / Poz. 14) și îndepărtați-l. Îndepărtați blocajele eventual cu un băț de lemn. Asigurați-vă că dispozitivul de tocare funcționează liber și că capacul este curat.
- Atenție!** Pentru a menține funcționalitatea micro-întrerupătorului, zona din jurul înșurubării (Fig. 15c /Poz. C) și suportul din carcasă (Fig. 15c /Poz. D) trebuie să fie absolut curate.
- Așezați capacul în locașul carcasei (Fig. 15c / Poz. B), închideți-l cu atenție și înșurubați-l din nou (Fig. 15a / Poz. A).

Atenție: Aparatul nu va funcționa dacă capacul nu este închis corespunzător. Un micro-întrerupător întrerupe alimentarea cu energie. De aceea, asigurați-vă întotdeauna că capacul este bine așezat și înșurubat corect.

7. Curățarea, întreținerea și comanda pieselor de schimb

Pericol!

Înainte de orice lucrări de curățare scoateți acumulatorul.

7.1 Curățarea

- Păstrați cât mai curat posibil dispozitivele de protecție, fantele de aerisire și carcasa motorului. Ștergeți aparatul cu o cârpă curată sau curățați-l cu aer comprimat la presiune mică.
 - Recomandăm curățarea aparatului imediat după fiecare utilizare.
 - Curățați aparatul cu regularitate cu o lavetă umedă. Nu folosiți detergenți sau solvenți; aceștia pot ataca părțile din material plastic ale aparatului. Fiți atenți să nu între apă în interiorul aparatului electric. Pătrunderea apei în aparatul electric mărește riscul de electrocutare.
 - După terminarea lucrului desprindeți sacul colector, întoarceți-l și curățați-l bine pentru evitarea mușcăturii și a mirosurilor neplăcute.
 - Un sac colector foarte murdar poate fi spălat cu apă și cu săpun.
 - La deschiderea greoaie a fermoarului ungeți dinții acestuia cu un săpun uscat.
 - Țeava de aspirare/suflare poate fi curățată de murdărie cu ajutorul unei perii.
 - Dispozitivul de tocare poate fi făcut accesibil așa cum este descris la „6.6 Îndepărtarea blocajelor”. Nu utilizați pentru curățare agenți de curățare sau lichide. Îndepărtați depunerile cu o perie, o lavetă uscată sau aer comprimat.
- Atenție:** Aparatul nu va funcționa dacă capacul nu este închis corespunzător, un micro-întrerupător întrerupe alimentarea cu energie.
- Când efectuați întreținerea dispozitivului de tocat, rețineți că, deși sursa de alimentare este decuplată din cauza funcției de blocare a dispozitivului de protecție, tocătorul poate fi în continuare mișcat.
 - Din motive de siguranță înlocuiți piesele uzate sau deteriorate. Utilizați numai piese de schimb și accesorii originale.
 - Funcționarea manetei de comutare (suf-lare/aspirație) poate fi îngreunată datorită murdării cu material aspirat. Buna funcțiune a manetei de comutare poate fi redobândită în acest caz prin comutarea repetată între aspirație și suflare.

7.2 Întreținerea

- În caz de eventuale deranjamente ale aparatului, acesta trebuie verificat numai de către un specialist autorizat respectiv de un atelier service pentru clienți.
- În interiorul aparatului nu se găsesc alte piese care necesită întreținere.

7.3 Comanda pieselor de schimb:

La comanda pieselor de schimb trebuie comunicate următoarele informații;

- Tipul aparatului
- Numărul articolului aparatului
- Numărul de identificare al aparatului
- Numărul de piesă de schimb al piesei de schimb necesare

Informații și prețuri actuale găsiți la adresa www.Einhell-Service.com

8. Deranjamente

Aparatul nu funcționează: Atenție!

Toate îmbinările trebuie să fie înșurubate strâns. Verificați dacă acumulatorul este încărcat și aparatul de încărcat funcționează. Dacă aparatul nu funcționează în ciuda prezenței tensiunii, trimiteți aparatul la service-ul pentru clienți indicat.

9. Eliminarea și reciclarea

Aparatul se află într-un ambalaj pentru a împiedica pagubele de transport. Acest ambalaj este o materie primă și este astfel re folosibil sau poate fi readus în circuitul de revalorificare a materiilor prime. Aparatul și piesele sale auxiliare sunt construite din diferite materiale, cum ar fi de exemplu metal sau material plastic. Aparatele electrice nu se vor arunca la gunoiul menajer. Pentru salubritatea corespunzătoare, aparatul se va preda la un centru de colectare. Dacă nu aveți cunoștință unde se află un centru de colectare, informați-vă în acest sens la administrația comunală.

10. Lagăr

Depozitați aparatul și accesoriile acestuia la loc întunecos, uscat și ferit de îngheț, precum și inaccesibil copiilor. Temperatura de depozitare optimă este între 5 și 30 °C. Păstrați aparatul electric în ambalajul original.



Numai pentru țări ale UE

Nu aruncați aparatele electrice la gunoiul menajer!

Conform directivei europene 2012/19/CE cu privire la aparatele electrice și electronice vechi și punerea în aplicare în legislația națională, aparatele electrice uzate trebuie colectate separat și supuse unui ciclu de reciclare ecologic.

Alternativă de reciclare la apelul de trimitere înapoi:

Alternativ returnării, proprietarul aparatului electric este obligat să participe la o valorificare corectă a acestuia, în cazul renunțării asupra proprietății aparatului. Aparatul vechi poate fi predat în acest sens unui centru de colectare, care execută o îndepărtare conform legilor naționale referitoare la reciclare și deșeuri. Nu sunt afectate accesoriile atașate aparatelor vechi și materiale auxiliare fără componente electrice.

Vă rugăm să țineți cont că la eliminarea ca deșeu, acumulatorii și corpurile de iluminat (de ex. becuri) trebuie scoase din aparat.

Retipărirea sau orice altă multiplicare a documentației și documentelor însoțitoare ale produselor, chiar și parțial, este permisă numai cu acordul în mod expres a firmei Einhell Germany AG.

Ne rezervăm dreptul pentru modificări de ordin tehnic

11. Afișajul aparatului de încărcat

Starea afișajului		Semnificația și măsura de remediere
LED-ul roșu	LED-ul verde	
stins	intermitent	Stare de funcționare Aparatul de încărcat este conectat la rețea și pregătit de funcționare, acumulatorul nu este în aparatul de încărcat
aprins	stins	Încărcare Aparatul de încărcat încarcă acumulatorul în regim de încărcare rapidă. Timpii de încărcare corespunzători îi găsiți direct pe aparatul de încărcat. Indicație! În funcție de nivelul de încărcare al acumulatorului timpii de încărcare efectivi pot fi diferiți de timpii de încărcare menționați.
stins	aprins	Acumulatorul este încărcat și poate fi pus în folosință. (READY TO GO) După aceea se comută într-o încărcare de protecție până la încărcarea completă. Pentru aceasta lăsați acumulatorul cu cca. 15 minute mai mult pe aparatul de încărcat. Măsură de remediere: Îndepărtați acumulatorul din aparatul de încărcat. Deconectați aparatul de încărcat de la rețea.
intermitent	stins	Încărcare adaptată Aparatul de încărcat se găsește în regimul de încărcare de protecție. În acest regim, din motive de siguranță, acumulatorul este încărcat mai încet și necesită mai mult timp. Acest lucru poate avea următoarele cauze: - Acumulatorul nu a mai fost încărcat timp foarte îndelungat. - Temperatura acumulatorului nu se găsește în intervalul ideal. Măsură de remediere: Așteptați până când procesul de încărcare este încheiat, apoi acumulatorul poate fi încărcat în continuare.
intermitent	intermitent	Defecțiune Nu mai este posibilă încărcarea acumulatorului. Acumulatorul este defect. Măsură de remediere: Încărcarea unui acumulator defect este interzisă. Îndepărtați acumulatorul din aparatul de încărcat.
aprins	aprins	Deteriorare datorată temperaturii Acumulatorul este prea fierbinte (de ex. la radiație solară directă) sau prea rece (sub 0° C) Măsură de remediere: Îndepărtați acumulatorul din aparatul de încărcat și păstrați-l o zi la temperatura încăperii (cca. 20° C).

Informații de service

În toate țările menționate în certificatul de garanție dispunem de parteneri de service competenți, datele de contact ale acestora le puteți găsi în certificatul de garanție. Acești parteneri vă stau la dispoziție pentru toate problemele referitoare la service, piese de schimb și de uzură sau aprovizionarea cu materiale de consum.

Se va ține cont de faptul că la acest produs, următoarele piese sunt supuse unei uzuri naturale sau datorate utilizării resp. că aceste piese sunt necesare ca materiale de consum.

Categorie	exemplu
Piese de uzură*	Acumulator
Material de consum/ Piese de consum*	
Piese lipsă	

* nu este cuprins în livrare în mod obligatoriu!

În caz de deteriorări sau defecte, vă rugăm să anunțați acest lucru pe pagina de internet www.Einhell-Service.com. Vă rugăm să țineți cont de descrierea exactă a defecțiunii și răspundeți în orice caz la următoarele întrebări:

- A funcționat aparatul o dată sau a fost de la început defect?
- Ați remarcat ceva înainte de defectarea aparatului (simptom înainte de defectare)?
- Ce fel de defecțiune prezintă aparatul după părerea dumneavoastră (simptom principal)?
Descrieți această defecțiune.

Certificat de garanție

Stimată clientă, stimate client,
produsele noastre sunt supuse unui control de calitate riguros. Dacă totuși vreodată acest aparat nu va funcționa ireproșabil, ne pare foarte rău și vă rugăm să vă adresați centrului nostru service, la adresa indicată la finalul acestui certificat de garanție. Bineînțeles că vă stăm și la telefon cu plăcere la dispoziție, la numerele de service menționate. Pentru revendicarea pretențiilor de garanție trebuie ținut cont de următoarele:

1. Aceste instrucțiuni de garanție se adresează exclusiv consumatorilor, deci persoanelor fizice, care nu doresc să utilizeze acest produs în cadrul unor activități lucrative sau pentru activități profesionale independente. Aceste instrucțiuni de garanție reglementează prestațiile de garanție suplimentare, pe care producătorul jos numit le promite cumpărătorilor săi la cumpărarea unui aparat nou, suplimentar garanției legale. Pretențiile dumneavoastră de garanție legale nu sunt atinse de această garanție. Prestația noastră de garanție este gratuită pentru dumneavoastră.
2. Prestația de garanție se extinde în exclusivitate asupra defectelor la aparatul nou achiziționat de dumneavoastră de la producătorul jos numit, care provin din erori de material sau de fabricație și se limitează, în funcție de decizia noastră, la remedierea acestor defecte sau la schimbarea aparatului. Vă rugăm să țineți de asemenea cont de faptul că aparatele noastre nu sunt construite pentru utilizare în scopuri lucrative, meșteșugărești sau profesionale. Din acest motiv nu se va încheia un contract de garanție, atunci când aparatul este folosit în perioada de garanție în întreprinderi lucrative, meșteșugărești sau industriale precum și pentru activități similare.
3. Excluse de la garanție sunt următoarele:
 - Deteriorări datorate neluării în considerare a instrucțiunilor de montare, a instrucțiunilor de utilizare sau instalării necompetente (cum ar fi de exemplu racordarea la o tensiune de rețea greșită sau la un curent greșit), neluării în considerare a prescripțiilor referitoare la lucrările de întreținere și siguranță, expunerea aparatului la condiții de mediu anormale sau îngrijire și întreținere insuficientă.
 - Deteriorări ale aparatului, cauzate de utilizarea abuzivă sau improprie (cum ar fi suprasolicitarea aparatului sau folosirea uneltelor atașabile sau auxiliarelor neadmiși), intrarea corpurilor străine în aparat (cum ar fi nisip, pietre sau praf, deteriorări din timpul transportului), recurgerea la violență sau influențe străine (cum ar fi de exemplu deteriorări datorită căderii).
 - Deteriorări ale aparatului sau ale unor părți ale acestuia, care se explică prin uzură normală, conformă utilizării sau altă uzură naturală.
4. Durata de garanție este de 24 luni și începe din ziua cumpărării aparatului. Pretențiile de garanție se vor revendica în interval de două săptămâni de la data apariției defectului. Este exclusă revendicarea pretenției de garanție după expirarea duratei de garanție. Repararea sau schimbarea aparatului nu duce nici la prelungirea duratei de garanție și nici nu se va fixa o durată de garanție nouă pentru prestația efectuată la acest aparat sau pentru o piesă schimbată la acesta. Acest lucru este valabil și în cazul unui service la fața locului.
5. Pentru revendicarea pretențiilor de garanție, vă rugăm să anunțați aparatul defect la: www.Einhell-Service.com. Vă rugăm să aveți pregătit bonul de cumpărare sau altă dovadă de cumpărare a aparatului dvs. nou. Aparat trimise fără dovadă corespunzătoare sau fără plăcuță de identificare sunt excluse de la prestația de garanție datorită posibilităților insuficiente de alocare. Dacă defectul aparatului este cuprins în prestațiile noastre de garanție, veți primi imediat înapoi aparatul reparat sau un aparat nou.

Bineînțeles că remediem cu plăcere contra cost și defecte la aparate care nu sunt sau nu mai sunt cuprinse în prestațiile de garanție. Pentru aceasta trimiteți și rugăm aparatul la adresa noastră service:

La piesele de uzură, de consum și piesele lipsă vă informăm în mod expres, că trebuie avute în vedere restricțiile garanției menționate în informațiile de service ale acestor instrucțiuni de utilizare.

Κίνδυνος!

Κατά τη χρήση των συσκευών πρέπει, προς αποφυγή τραυματισμών, να τηρούνται και να λαμβάνονται ορισμένα μέτρα ασφαλείας. Διαβάστε για το λόγο αυτό προσεκτικά τις Οδηγίες χρήσης / Υποδείξεις ασφαλείας. Φυλάξτε τις καλά για να έχετε τις πληροφορίες πάντα στη διάθεσή σας. Εάν παραδώσετε τη συσκευή σε άλλα άτομα, δώστε μαζί και αυτές τις Οδηγίες χρήσης / Υποδείξεις ασφαλείας. Δεν αναλαμβάνουμε καμία ευθύνη για ατυχήματα ή βλάβες που οφείλονται σε μη τήρηση αυτών των Οδηγιών χρήσης και των Υποδείξεων ασφαλείας.

Εξήγηση της ετικέτας στη συσκευή (βλ. εικ. 16)

1. Πριν τη θέση σε λειτουργία διαβάστε τις οδηγίες χρήσης.
2. Κρατάτε τρίτους μακριά από την επικίνδυνη ζώνη
3. Μη κάνετε εργασίες συγκόλλησης όταν βρέχει ή όταν χιονίζει. Να προστατεύετε τη συσκευή από υγρασία.
4. Να χρησιμοποιείτε προστασία ματιών και ωτοασπίδες
5. Περιστρεφόμενα τμήματα! Να κρατάτε μακριά τα χέρια και τα πόδια από τις οπές.
6. Εγγυημένη στάθμη ακουστικής ισχύος

1. Υποδείξεις ασφαλείας

Θα βρείτε τις ανάλογες υποδείξεις ασφαλείας στο επισυναπτόμενο βιβλιário!

Προειδοποίηση!

Διαβάστε όλες τις υποδείξεις ασφαλείας, τις οδηγίες, τις απεικονίσεις και τα τεχνικά χαρακτηριστικά αυτής της ηλεκτρικής συσκευής. Σε περίπτωση παραλείψεων κατά την τήρηση των υποδείξεων ασφαλείας μπορεί να προκληθεί ηλεκτροπληξία, πυρκαγιά και/ή σοβαροί τραυματισμοί.

Φυλάξτε για μελλοντική χρήση όλες τις Υποδείξεις ασφαλείας και τις οδηγίες.

Η χρήση αυτής της μηχανής δεν επιτρέπεται ποτέ σε παιδιά, άτομα με περιορισμένες σωματικές, αισθητικές ή πνευματικές ικανότητες ή με έλλειψη πείρας και γνώσεων ή σε άτομα που δεν είναι εξοικειωμένα με τις οδηγίες. Σύμφωνα με τοπικές προδιαγραφές μπορεί να χρειαστεί περιορισμός ηλικίας για τον χρήστη.

Δεν επιτρέπεται η χρήση της συσκευής όταν βρίσκονται κοντά σας άλλα άτομα, ειδικά όταν βρίσκονται κοντά σας παιδιά ή κατοικίδια ζώα.

2. Περιγραφή της συσκευής και συμπαραδιδόμενα**2.1 Περιγραφή της συσκευής (εικ. 1/2)**

1. Διακόπτης ενεργοποίησης/απενεργοποίησης
2. Ρύθμιση αριθμού στροφών με οθόνη
3. Πρόσθετη χειρολαβή
4. Βίδα-αστέρι M5
5. Ζώνη μεταφοράς
6. Σωλήνας αναρρόφησης πίσω
7. Βίδα κοπής
8. Σωλήνας αναρρόφησης μπροστά
9. Τροχοί κίνησης
10. Σακούλα
- 10a. Σύνδεση σακούλας
11. Στήριγμα τοίχου
12. Διακόπτης μεταγωγής φύσημα/αναρρόφηση
13. Υποδοχή μπαταρίας
14. Καπάκι

2.2 Συμπαραδιδόμενα

Βάσει της περιγραφής των συμπαραδιδόμενων παρακαλούμε να ελέγξετε την πληρότητα του προϊόντος. Σε περίπτωση ελλείψεων τμημάτων παρακαλούμε να αποτανθείτε εντός 5 εργάσιμων ημερών από την ημερομηνία αγοράς στο Κέντρο Σέρβις (Service Center) της εταιρείας μας ή στο κατάστημα από το οποίο αγοράσατε τη συσκευή, προσκομίζοντας την ισχύουσα απόδειξη αγοράς. Παρακαλούμε να προσέξετε τον πίνακα εγγύησης στους όρους εγγύησης στο τέλος των οδηγιών.

- Ανοίξτε τη συσκευασία και βγάλτε προσεκτικά τη συσκευή.
- Απομακρύντε τα υλικά συσκευασίας καθώς και τα συστήματα προστασίας της συσκευασίας / μεταφοράς (εάν υπάρχουν).
- Ελέγξτε εάν είναι πλήρες το περιεχόμενο.
- Ελέγξτε τη συσκευή και τα αξεσουάρ για ενδεχόμενες ζημιές από τη μεταφορά.
- Φυλάξτε τη συσκευασία αν γίνεται μέχρι την πάροδο της προθεσμίας της εγγύησης.

Κίνδυνος!

Η συσκευή και τα υλικά συσκευασίας δεν είναι παιχνίδια! Τα παιδιά δεν επιτρέπεται να παίζουν με πλαστικές σακούλες, πλαστικές μεμβράνες και μικροαντικείμενα! Υφίσταται κίνδυνος κατάποσης και

ασφυξίας!

- Αναρροφητής φύλλων, με μπαταρία
- Πρωτότυπες Οδηγίες χρήσης
- Υποδείξεις ασφαλείας

3. Σωστή χρήση

Αυτή η συσκευή προορίζεται για φύσημα και αναρρόφηση στεγνών ή ελαφρά υγρών φύλλων και χόρτων από σταθερές επιφάνειες και από γκαζόν. Μπορεί να φυσήξει και μικρές ακαθαρσίες, π. χ. γόπες από τσιγάρα, μικρά κλαδιά, χαρτιά από π.χ. ασφαλτοστρωμένα δρομάρια κήπων και από επιφάνειες με γκαζόν.

Προειδοποίηση:

Κατά την αναρρόφηση τα υλικά τεμαχίζονται συγχρόνως από ενσωματωμένο τεμαχιστή και προωθούνται στη σακούλα. Για τον λόγο αυτό δεν επιτρέπεται να χρησιμοποιηθεί η συσκευή αυτή για σκληρά ή βαριά στερεά σώματα (π. χ. γυαλιά, βίδες, πέτρες). Μη χρησιμοποιείτε τη συσκευή σε όχι σταθερές στεγνές επιφάνειες, όπως π. χ. χύμα χαλίκια και στεγνά παρτέρια. Μην αναρροφάτε πολλή σκόνη. Αυτή η συσκευή δεν επιτρέπεται να χρησιμοποιηθεί για την αναρρόφηση υγρών ή χιονιού. Η συσκευή να μη χρησιμοποιείται σε εσωτερικούς χώρους. Πέραν τούτου να μη χρησιμοποιείται για την κατανομή ή αναρρόφηση χημικών ουσιών, όπως π. χ. λιπασμάτων, παρασιτοκτόνων, υλικών που περιέχουν αμίαντο ή εύφλεκτα υγρά.

Η μηχανή επιτρέπεται να χρησιμοποιηθεί μόνο για τον σκοπό για τον οποίο προορίζεται. Κάθε πέραν τούτου χρήση δεν ανταποκρίνεται στο σκοπό για τον οποίο προορίζεται. Για βλάβες που οφείλονται σε παρόμοια χρήση ή για τραυματισμούς παντός είδους ευθύνεται ο χρήστης/χειριστής και όχι ο κατασκευαστής.

Παρακαλούμε να προσέξετε πως οι συσκευές μας δεν προορίζονται και δεν έχουν κατασκευαστεί για επαγγελματική, βιοτεχνική ή βιομηχανική χρήση. Δεν αναλαμβάνουμε εγγύηση σε περίπτωση κατά την οποία η συσκευή χρησιμοποιήθηκε σε συνεργεία, βιοτεχνίες ή στη βιομηχανία ή σε εργασίες παρόμοιες με αυτές.

4. Τεχνικά χαρακτηριστικά

Λειτουργία ραλεντί n_0 8000-15000 min⁻¹
 Μέγ. ταχύτητα αέρα:240 km/h
 Μέγ. ισχύς αναρρόφησης: 740 m³/h
 Μέγ. ισχύς φυσήματος: 180 m³/h
 Όγκος σακούλας συλλογής περ. 45 l
 Στάθμη ακουστικής ισχύος L_{WA} 99,9 dB (A)
 Αβεβαιότητα K 2,03 dB (A)
 Στάθμη ηχητικής πίεσης L_{pA} 87,7 dB (A)
 Αβεβαιότητα K 3 dB (A)
 Στάθμη ακουστικής ισχύος εγγυημένη L_{WA} : 102 dB(A)
 Δονήσεις a_h 0,639 m/s²
 Αβεβαιότητα K 1,5 m/s²
 Βάρος5,8 kg

Προσοχή!

Η συσκευή παραδίδεται χωρίς μπαταρίες και χωρίς φορτιστή και επιτρέπεται να χρησιμοποιείται μόνο με μπαταρίες Li-Ion της σειράς Power X-Change!

Οι μπαταρίες Li-Ion της σειράς Power X-Change επιτρέπεται να φορτίζονται μόνο με τον Power X-Charger.

Μετρηθείσα και εγγυημένη στάθμη ακουστικής ισχύος κατά τον Κανονισμό 2000/14/EK, επεκταθέντος από τον κανονισμό 2005/88/EK.

Η αναφερόμενη τιμή δονήσεων διαπιστώθηκε με βάση τυποποιημένης διαδικασίας ελέγχου και μπορεί να χρησιμοποιηθεί για σύγκριση διαφορετικών προϊόντων. Πέραν τούτου η τιμή αυτή είναι κατάλληλη για την εκ των προτέρων εκτίμηση των επιπτώσεων για τον χρήστη που μπορούν να δημιουργηθούν από τις δονήσεις.

Προσοχή!

Ανάλογα με το πώς χρησιμοποιείτε τη συσκευή οι πραγματικές τιμές δονήσεων μπορεί να διαφέρουν από τις αναφερόμενες! Να λάβετε μέτρα για να προστατευθείτε από δονήσεις! Να λάβετε υπόψη σας όλη τη διαδικασία εργασίας, δηλαδή και τους χρόνους κατά τους οποίους η συσκευή εργάζεται χωρίς φορτίο ή είναι απενεργοποιημένη! Τα κατάλληλα μέτρα περιλαμβάνουν μεταξύ άλλων και τακτική συντήρηση και περιποίηση της συσκευής και των εργαλείων της, διατήρηση των χεριών ζεστά, τακτικά διαλείμματα και καλό προγραμματισμό της εργασίας!

Περιορίστε την δημιουργία θορύβου και τις δονήσεις στο ελάχιστο!

- Να χρησιμοποιείτε μόνο συσκευές σε άψογη κατάσταση.
- Να συντηρείτε και να καθαρίζετε τακτικά τη συσκευή.
- Να προσαρμόζετε στη συσκευή τον τρόπο εργασίας σας.
- Προσέξτε να μην υπερφορτώνετε τη συσκευή.
- Αφήστε τη συσκευή να κρυώσει πριν να ελεγχθεί από ειδικό τεχνίτη.
- Να απενεργοποιείτε τη συσκευή όταν δεν την χρησιμοποιείτε.
- Να χρησιμοποιείτε ωτοασπίδες.
- Να χρησιμοποιείτε ηχοπροστασία.

Προσοχή!

Υπολειπόμενοι κίνδυνοι

Ακόμη και σε περίπτωση σωστής και κανονικής χρήσης αυτού του ηλεκτρικού εργαλείου, υφίστανται πάντα ορισμένοι υπολειπόμενοι κίνδυνοι. Οι ακόλουθοι κίνδυνοι μπορούν να παρουσιαστούν ανάλογα με το είδος κατασκευής και το μοντέλο αυτού του ηλεκτρικού εργαλείου:

1. Βλάβες πνευμόνων, εάν δεν χρησιμοποιηθούν κατάλληλες μάσκες προστασίας από σκόνη.
2. Βλάβες της ακοής, εάν δεν χρησιμοποιηθεί κατάλληλη ηχοπροστασία.
3. Βλάβες της υγείας που προκαλούνται από δονήσεις χεριού-βραχίονα, εάν η συσκευή χρησιμοποιηθεί για μεγαλύτερο χρονικό διάστημα ή δεν τηρείται και δεν συντηρείται σωστά.
4. Βλάβη των ματιών εάν δεν χρησιμοποιούνται κατάλληλα γυαλιά.

Αυτή η συσκευή δημιουργεί κατά τη λειτουργία ένα ηλεκτρομαγνητικό πεδίο. Αυτό το πεδίο δεν αποκλείεται υπό ορισμένες συνθήκες να επηρεάσει τη λειτουργία, ενεργητικά ή παθητικά ιατρικά εμφυτεύματα. Προς αποφυγή του κινδύνου σοβαρών ή και θανατηφόρων τραυματισμών, συνιστούμε σε άτομα με ιατρικά εμφυτεύματα να συμβουλευθούν τον γιατρό τους και τον κατασκευαστή του ιατρικού εμφυτεύματος, πριν χειριστούν τη μηχανή.

5. Πριν τη θέση σε λειτουργία

Η συσκευή παραδίδεται χωρίς μπαταρίες και χωρίς φορτιστή!

Προειδοποίηση!

Βγάλτε πρώτα τη μπαταρία πριν κάνετε ρυθμίσεις στη συσκευή.

5.1 Προετοιμασίες

5.1.1 Σωλήνας αναρρόφησης

Συνδέστε τον επάνω σωλήνα αναρρόφησης (εικ. 3a/αρ. 6) και τον κάτω σωλήνα αναρρόφησης (εικ. 3a/αρ. 8) τον ένα μέσα στον άλλο. Προσέξτε να ταιριάζει η μύτη-οδηγός (εικ. 3a/αρ. A) στην ανάλογη εσοχή (εικ. 3a/αρ. B). Προσέξτε επίσης να κουμπώσει σωστά.

Βιδώστε επιπλέον τους δύο σωλήνες με τη βίδα κοπής (εικ. 3b/αρ. 7). Σπρώξτε τον τελείως συναρμολογημένο σωλήνα αναρρόφησης στο περίβλημα του κινητήρα (εικ. 4a) και βιδώστε το με τις δύο βίδες-αστέρια (εικ. 4b/αρ. 4).

Προσοχή!

Παρακαλούμε να προσέξετε πριν την στερέωση στη συσκευή να είναι πρώτα συνδεδεμένοι μεταξύ τους οι δύο σωλήνες αναρρόφησης που κατόπιν δεν επιτρέπεται πλέον να αποσυναρμολογηθούν!

Μόνο εφόσον έχει βιδωθεί σωστά ο πλήρως συναρμολογημένος σωλήνας αναρρόφησης στο περίβλημα του κινητήρα, πιέζονται οι ενσωματωμένοι διακόπτες ασφαλείας και εφοδιάζεται η συσκευή με τάση.

5.2 Τοποθέτηση τροχών

Πιέστε τους δύο μοχλούς (εικ. 5a / αρ. 9a) και σπρώξτε τους τροχούς (εικ. 5a/5b / αρ. 9) στον μπροστινό σωλήνα αναρρόφησης (εικ. 5a / αρ. 8). Για τη σωστή ρύθμιση προσφέρονται τρεις σταθερές θέσεις (εικ. 5a / αρ. 8a).

5.3 Τοποθέτηση στηρίγματος τοίχου

Σπρώξτε το στήριγμα του βραχίονα ώθησης (εικ. 6a / αρ. 11) μέχρι το τέρμα στο περίβλημα του κινητήρα (εικ. 6b). Προσέξτε να δείχνει η εσοχή σε σχήμα V (εικ. 6b / αρ. 11a) προς τον σωλήνα αναρρόφησης για να μπορεί να κρεμαστεί η συσκευή σε βίδα στον τοίχο. Το στήριγμα τοίχου εξυπηρετεί και σαν στήριγμα για να ακουμπήσετε τη συσκευή στο δάπεδο.

5.4 Τοποθέτηση ζώνης μεταφοράς

Τραβήξτε την ασφάλιση (εικ. 7 / αρ. 5a) του γάντζου και κρεμάστε το στο περίβλημα του κινητήρα (εικ. 7).

5.5 Τοποθέτηση / αφαίρεση της σακούλας

- Βάλτε τη σύνδεση της σακούλας (εικ. 2 / αρ. 10a) μέσω της υποδοχής (εικ. 8a / αρ. 10b) στο περίβλημα του κινητήρα. Προσέξτε να κουμπώσει σωστά (εικ. 8b).
- Κρεμάστε τη σακούλα στον σωλήνα αναρρόφησης σε μια από τις δύο τρύπες (εικ. 8c / αρ. 8a/8b) (εικ. 8d). Η τρύπα (εικ. 8c / αρ. 8c) δεν μπορεί να χρησιμοποιηθεί στο μοντέλο αυτό.

Για την αφαίρεση της σακούλας ξεκρεμάστε την από τον σωλήνα αναρρόφησης. Πιέστε συγχρόνως αριστερά και δεξιά τους μοχλούς απασφάλισης (εικ. 8b / αρ. 10c) και αφαιρέστε τη σακούλα.

5.6 Τοποθέτηση της μπαταρίας

Πιέστε το πλήκτρο όπως φαίνεται στην εικόνα 9a (αρ. C) και βάλτε τη μπαταρία στην για το σκοπό αυτό προβλεπόμενη υποδοχή στη συσκευή. Στην εικόνα 9b φαίνεται η συναρμολογημένη μπαταρία. Η εξαγωγή της μπαταρίας εκτελείται στην αντίστροφη σειρά.

Υπόδειξη!

Μην συνδυάζετε μπαταρίες διαφορετικής χωρητικότητας (Ah).
Να χρησιμοποιείτε μόνο μπαταρίες με ίδια στάθμη και ποτέ μη συνδυάζετε γεμάτες και μισογεμάτες μπαταρίες. Να φορτίζετε πάντα και τις δύο μπαταρίες συγχρόνως.
Η πιο αδύναμη μπαταρία ορίζει την διάρκεια λειτουργίας της συσκευής. Πριν τη λειτουργία πρέπει οι δύο μπαταρίες να είναι πλήρως φορτισμένες.

5.7 Φόρτιση της μπαταρίας

1. Αφαιρέστε τη μονάδα από τη συσκευή.
Για το σκοπό αυτό πιέστε το πλήκτρο ακινητοποίησης (εικ. 9a/αρ. C).
2. Συγκρίνετε εάν η τάση που αναφέρεται στην ετικέτα αντιστοιχεί με την τάση του δικτύου. Βάλτε το βύσμα του φορτιστή στην πρίζα. Το πράσινο LED αρχίζει να αναβοσβήνει.
3. Βάλτε τη μπαταρία πάνω στον φορτιστή (εικ. 10).
4. Στο εδάφιο „Ένδειξη φορτιστή“ θα βρείτε πίνακα με τις εξηγήσεις της ένδειξης του LED στο φορτιστή.

Κατά τη διάρκεια της φόρτισης μπορεί να ζεσταθεί λίγο η μπαταρία. Πρόκειται για κάτι φυσιολογικό.

- Εάν δεν είναι δυνατή η φόρτιση του συσσωρευτή, παρακαλούμε να ελέγξετε
- εάν υπάρχει τάση στην πρίζα.
 - εάν υπάρχει άψογη επαφή στις επαφές φόρτισης.

Εάν δεν είναι δυνατή η φόρτιση του συσσωρευτή, παρακαλούμε να αποστειίετε

- το φορτιστή
- και την μονάδα του συσσωρευτή.

στο τμήμα μας εξυπηρέτησης πελατών.

Για σωστή αποστολή να επικοινωνήσετε με το τμήμα μας εξυπηρέτησης πελατών ή με το κατάστημα πωλήσεων, όπου αγοράσατε τη συσκευή.

Κατά την αποστολή ή απόρριψη μπαταριών ή συσκευών μπαταρίας προσέξτε να μπου χωριστά σε πλαστικές σακούλες ώστε να αποφευχθεί ένα βραχυκύκλωμα ή πυρκαγιά!

Για μεγάλη διάρκεια ζωής της μονάδας του συσσωρευτή, φροντίστε για την έγκαιρη επαναφόρτιση της μονάδας του συσσωρευτή. Αυτό είναι οπωσδήποτε απαραίτητο ότνα διαπιστώσετε πως μειώνεται η απόδοση. Ποτέ μην εκφορτίζετε πλήρως τη μονάδα του συσσωρευτή. Αυτό θα είχε σαν συνέπεια μία βλάβη της μονάδας του συσσωρευτή!

Ένδειξη δυναμικότητας της μπαταρίας (εικ. 11)

Πιέστε το πλήκτρο για την ένδειξη δυναμικότητας του συσσωρευτή (αρ. A). Η ένδειξη δυναμικότητας (αρ. B) σας δείχνει την κατάσταση φόρτισης των μπαταριών με 3 LED.

Είναι αναμμένα και τα 3 LED:

Ο συσσωρευτής έχει φορτιστεί πλήρως.

Ανάβουν/εί 2 ή 1 LED:

Η μπαταρία είναι ακόμη αρκετά φορτισμένη.

Αναβοσβήνει ένα LED:

Ο συσσωρευτής είναι άδειος, φορτίστε τον.

Αναβοσβήνουν όλα τα LED:

Υπέρβαση της θερμοκρασίας της μπαταρίας. Αφαιρέστε τον συσσωρευτή από τη συσκευή

και αφήστε τον επί μία ημέρα σε θερμοκρασία δωματίου. Εάν επαναπαρουσιαστεί το σφάλμα τότε ο συσσωρευτής έχει εκφορτιστεί εκ βάθους και είναι ελαττωματικός. Αφαιρέστε τη μπαταρία από τη συσκευή. Μία ελαττωματική μπαταρία δεν είναι δυνατόν να επαναχρησιμοποιηθεί ή να επαναφορτιστεί!

6. Χειρισμός

Κίνδυνος!

Να χρησιμοποιήσετε τη συσκευή μόνο, αφού εκτελεστεί πλήρως το μοντάζ.

6.1 Ρύθμιση του μήκους της ζώνης

Βάλτε τη ζώνη μεταφοράς πάνω από τον ώμο σας και ρυθμίστε το μήκος έτσι, ώστε να μπορείτε να οδηγείτε με άνεση τη συσκευή.

Προσοχή: Να φοράτε τη ζώνη έτσι ώστε το κλείσιμο με κλικ να είναι πάντα κοντά σας. Σε περίπτωση ανάγκης μπορείτε να αφαιρέσετε γρήγορα τη συσκευή με άνοιγμα του κλεισίματος (εικ. 12/ αρ. 5b).

6.2 Ενεργοποίηση/απενεργοποίηση της συσκευής (εικ. 13)

- Πιέστε τον διακόπτη ενεργοποίησης/ απενεργοποίησης (αρ. 1).
- Για την ενεργοποίηση αφήστε ελεύθερο τον διακόπτη ενεργοποίησης/απενεργοποίησης.

6.3 Ρύθμιση αριθμού στροφών

Η συσκευή είναι εξοπλισμένη με 5-βάθμιο ηλεκτρονικό σύστημα ρύθμισης αριθμού στροφών για τη ρύθμιση της ταχύτητας του ρεύματος του αέρα.

Στην οθόνη (εικ. 13 / αρ. 2a) προβάλλονται οι ανάλογες γραμμές.

1 πράσινη γραμμή = η πιο χαμηλή ταχύτητα αέρα

πράσινες γραμμές = η ανώτερη ταχύτητα αέρα στην λειτουργία „SPEED“.

4 πράσινες + 1 κόκκινη γραμμή = η ανώτερη ταχύτητα αέρα στην λειτουργία „BOOST“

Να χρησιμοποιείτε τη συσκευή μόνο με την απαιτούμενη ταχύτητα αέρα.

6.3.1 Λειτουργία SPEED

- Πιέζοντας το πλήκτρο „SPEED“ (εικ. 13 / αρ. 2b) αλλάζει η ταχύτητα αέρα σε 4 βαθμίδες.
- Εάν πιέσετε στην μέγιστη ταχύτητα τον διακόπτη „SPEED“ (εικ. 13 / αρ. 2b) επανέρχεται στην χαμηλότερη βαθμίδα.

6.3.2 Λειτουργία BOOST

- Εάν χρειάζεστε αυξημένη ταχύτητα αέρα, πιέστε τον διακόπτη „BOOST“ (εικ. 13 / αρ. 2c). Τώρα έχετε στη διάθεσή σας την μέγιστη δυνατή ταχύτητα αέρα. Στην οθόνη προβάλλονται όλες οι γραμμές (εικ. 13 / αρ. 2a).
 - Επαναπιέστε τον διακόπτη „BOOST“ για να επιστρέψετε στην λειτουργία SPEED.
- Προσοχή: Μην εργάζεστε στη λειτουργία „BOOST“ ποτέ περισσότερο από όσο χρειάζεται για να αυξήσετε την διάρκεια ζωής της μπαταρίας.**

6.4 Είδος λειτουργίας

Προσοχή! Πριν τη χρήση της συσκευής εξετάστε την επιφάνεια για κρυμμένα αντικείμενα (π.χ. μικρά ζώα και σκληρά αντικείμενα).

6.4.1 Φύσημα φύλλων

Προσοχή!

Εάν τείνετε το ρεύμα του αέρα προς άλλα άτομα, ζώα ή αντικείμενα (π. χ. παράθυρα) δεν αποκλείονται τραυματισμοί ή ζημιές.

- Να τείνετε το ρεύμα αέρα μακριά από εσάς.
- Μη τείνετε ποτέ το ρεύμα του αέρα προς άλλα άτομα, ζώα ή αντικείμενα (π.
- Μην φυσάτε πάνω σε σκληρά αντικείμενα όπως πέτρες ή κλαδιά.
- Στρίψτε τον μοχλό μεταγωγής (εικ. 14/αρ. 13) στην θέση που υποδεικνύεται. Αυτό μπορεί να γίνει τόσο κατά τη διάρκεια ακινητοποίησης, όσο και όταν λειτουργεί η συσκευή.
- Να τείνετε την ακτίνα του αέρα προς τα εμπρός και να κινήστε αργά για να συγκεντρώνετε με τον αέρα τα φύλλα ή τα απορρίμματα του κήπου ή να τα απομακρύνετε από δυσπρόσιτα σημεία.

Κίνδυνος!

Ποτέ μη συγκεντρώνετε (φυσάτε) πολύ ζεστά, εύφλεκτα ή εκρηκτικά υλικά.

6.4.2 Αναρρόφηση φύλλων

Προσοχή!

- Να χρησιμοποιείτε τον αναρροφητή φύλλων στη λειτουργία αναρρόφησης μόνο με σωστά τοποθετημένη και όχι ελαττωματική σακούλα συλλογής.
- Μην αναρροφάτε πολλά φύλλα κάθε φορά για να μη βουλώσει ο σωλήνας και του τεμαχιστή.
- Αντιμετωπίστε τα μπλοκαρίσματα όπως περιγράφεται στο κεφάλαιο „Αφαίρεση μπλοκαρισμένων αντικειμένων“.
- Μην αναρροφάτε σκληρά ή υγρά υλικά.
- Στριψτε τον μοχλό μεταγωγής (εικ. 14/ αρ. 13) στην θέση „B“. Αυτό μπορεί να γίνει τόσο κατά τη διάρκεια ακινητοποίησης, όσο και όταν λειτουργεί η συσκευή.
- Να κρατάτε τον σωλήνα αναρρόφησης πάντα προς το έδαφος και ρυθμίστε το μήκος της ζώνης όπως σας ταιριάζει (βλ. κεφάλαιο 6.1). Εκτός αυτού, για καλύτερη οδήγησης του σωλήνα αναρρόφησης στο έδαφος οι τροχοί (εικ. 1/αρ. 9) στην κάτω άκρη του σωλήνα αναρρόφησης.

6.5 Άδειασμα της σακούλας

Να αδειάζετε εγκαίρως τη σακούλα (εικ. 1/ αρ. 10). Όταν η σακούλα είναι πολύ γεμάτη, μειώνεται σημαντικά η απόδοσή της. Τα οργανικά απορρίμματα να λιπασματοποιούνται.

- Απενεργοποιήστε την αντλία και βγάλτε τον διακόπτη της αντλίας από την πρίζα
- Ανοίξτε το φερμουάρ στη σακούλα (εικ. 1/ αρ. 10) και αφαιρέστε τα αναρροφηθέντα υλικά.
- Ξανακλείστε το φερμουάρ στη σακούλα (εικ. 1/ αρ. 10).

6.6 Αφαίρεση μπλοκαρίσματος

Κίνδυνος!

- Σβήστε τη συσκευή, περιμένετε να ακινητοποιηθούν τα κινούμενα εξαρτήματα και βγάλτε τις μπαταρίες.
 - Να φοράτε προστατευτικά γάντια
 - Να χρησιμοποιείτε κατάλληλα εργαλεία (π. χ. ένα ξύλο).
1. Ελέγξτε τον σωλήνα για ενδεχόμενα μπλοκαρίσματα. Κτυπήστε προσεκτικά πάνω στους σωλήνες αναρρόφησης ή χρησιμοποιήστε ένα ξύλο για να λύσετε τα μπλοκαρίσματα.
 2. Η συσκευή διαθέτει ένα διαφανές καπάκι (εικ. 1 / αρ. 14), για ευκολότερο καθαρισμό και για τη δυνατότητα αφαίρεσης μπλοκαρισμένων υλικών από τον μηχανισμό.

Σιγουρευτείτε πως ο μηχανισμός μπορεί και κινείται. Λασκάρτε τη βίδα (εικ. 15a / αρ. A), ανασηκώστε το καπάκι και αφαιρέστε το (εικ. 15b / αρ. 14). Αφαιρέστε τα μπλοκαρίσματα ενδεχ. με ένα ξύλο. Προσέξτε ώστε ο μηχανισμός του τεμαχιστή να είναι ελεύθερος και το καπάκι καθαρό.

Προσοχή! Για να διατηρήσετε τη λειτουργικότητα του μικροδιακόπτη πρέπει το τμήμα γύρω από τη βίδα (εικ. 15c / αρ. C) και γύρω από την υποδοχή στο περίβλημα (εικ. 15c / αρ. D) να είναι πάντα απόλυτα καθαρή.

Τοποθετήστε το καπάκι στην εσοχή του περιβλήματος (εικ. 15c / αρ. B), κατεβάστε το προσεκτικά προς τα κάτω και ξαναβιδώστε το (εικ. 15a / αρ. A).

Προσοχή: Η συσκευή δεν λειτουργεί όταν το καπάκι δεν είναι σωστά κλεισμένο. Ένας μικροδιακόπτης διακόπτει τον εφοδιασμό με ρεύμα. Για το λόγο αυτό να προσέχετε πάντα την σωστή στερέωση του καπακιού και τον καλά κλεισμένο βιδωτ' ο σύνδεσμο.

7. Καθαρισμός, συντήρηση και παραγγελία ανταλλακτικών

Κίνδυνος!

Πριν από όλες τις εργασίες καθαρισμού να αφαιρέτε τις μπαταρίες.

7.1 Καθαρισμός

- Μετά τη λήξη της εργασίας αφαιρέστε τη σακούλα συλλογής, αναποδογυρίστε την και καθαρίστε την καλά για να αποφύγετε τη δημιουργία μούχλας και δυσσομίας.
- Μία πολύ λερωμένη σακούλα μπορεί να πλυθεί με νερό και σαπούνι.
- Εάν δεν λειτουργία καλά το φερμουάρ, τρίψτε τα δόντια του φερμουάρ με στεγνό σαπούνι.
- Καθαρίστε τον σωλήνα αναρρόφησης/ φυσημάτος με μία βούρτσα.
- Να κρατάτε όσο πιο ελεύθερα από σκόνη και ακαθαρσίες γίνεται τα συστήματα προστασίας, τις σχισμές εξαερισμού και το κέλυφος του μοτέρ. Σκουπίζετε τη συσκευή με ένα καθαρό πανί, ή καθαρίστε το με πεπεισμένο αέρα σε χαμηλή πίεση.
- Συνιστούμε να καθαρίζετε τη συσκευή αμέσως μετά από κάθε χρήση.
- Να καθαρίζετε τη συσκευή τακτικά με ένα

νωπό πανί και λίγο μαλακό σαπούνι. Μη χρησιμοποιείτε καθαριστικά ή διαλύτες, γιατί δεν αποκλείεται να καταστρέψουν την επιφάνεια της συσκευής. Προσέξτε να μην περάσει νερό στο εσωτερικό της συσκευής. Η διείσδυση νερού σε ηλεκτρική συσκευή αυξάνει τον κίνδυνο ηλεκτροπληξίας.

- Η πρόσβαση στον μηχανισμό γίνεται όπως περιγράφεται στο εδάφιο „6.6 Αφαίρεση μπλοκαρισμένων υλικών“. Μη χρησιμοποιείτε για τον καθαρισμό καθαριστικά ή υγρά. Να αφαιρείτε τις εναποθέσεις με μία βούρτσα, ένα στεγνό πανί ή με πεπιεσμένο αέρα.
Προσοχή: Η συσκευή δεν μπορεί να λειτουργήσει όταν δεν είναι σωστά κλεισμένο το καπάκι, ένας μικροδιακόπτης διακόπτει την παροχή ρεύματος.
- Κατά την συντήρηση του μηχανισμού να λάβετε υπόψη ότι παρόλη την απενεργοποίηση της πηγής ενέργειας λόγω της λειτουργίας ασφάλισης του συστήματος ασφαλείας, μπορεί παρόλα αυτά να κινηθεί ο μηχανισμός.
- Για λόγους ασφαλείας να αντικαθίστανται τα φθαρμένα ή ελαττωματικά εξαρτήματα ή τμήματα. Να χρησιμοποιείτε μόνο γνήσια ανταλλακτικά ή εξαρτήματα.
- Από τις ακαθαρσίες που προέρχονται από τα αναρροφηθέντα υλικά μπορεί να επηρεαστεί η εύκολη κίνηση του μοχλού μεταγωγής (φύσημα/αναρρόφηση). Στην περίπτωση αυτή επανακαταστήστε την εύκολη κίνηση κινώντας τον μοχλό περισσότερες φορές από το φύσημα στην αναρρόφηση.

7.2 Συντήρηση

- Εάν παρουσιαστούν βλάβες, δώστε τη συσκευή να ελεγχθεί από εντεταλμένο εξειδικευμένο τεχνικό ή συνεργείο.
- Στο εσωτερικό της συσκευής δεν υπάρχουν εξαρτήματα που χρειάζονται συντήρηση.

7.3 Παραγγελία ανταλλακτικών:

Κατά την παραγγελία ανταλλακτικών να αναφέρετε τα εξής:

- Τύπος της συσκευής
- Αριθμός είδους της συσκευής
- Αριθμός ταύτισης της συσκευής
- Αριθμός ανταλλακτικού

Θα βρείτε τις ισχύουσες τιμές και πληροφορίες στην ιστοσελίδα www.Einhell-Service.com

8. Βλάβες

Η συσκευή δεν λειτουργεί:

Προσοχή!

Όλοι οι σύνδεσμοι να έχουν βιδωθεί καλά.

Ελέγξτε εάν η μπαταρία είναι φορτισμένη και εάν λειτουργεί ο φορτιστής. Εάν παρόλο που υπάρχει τάση δεν λειτουργεί η συσκευή, στείλτε το σε ένα από τα αναφερόμενα τμήματα εξυπηρέτησης πελατών.

9. Διάθεση στα απορρίμματα και επαναχρησιμοποίηση

Η συσκευή βρίσκεται σε μία συσκευασία προς αποφυγή ζημιών κατά τη μεταφορά Αυτή η συσκευασία αποτελείται από πρώτες ύλες και έτσι μπορεί να επαναχρησιμοποιηθεί ή να ανακυκλωθεί. Η συσκευή και τα εξαρτήματά της αποτελούνται από διάφορα υλικά, όπως π.χ. μέταλλο και πλαστικά υλικά. Δεν επιτρέπεται η απόρριψη ελαττωματικών συσκευών στα οικιακά απορρίμματα. Σωστή απόρριψη είναι η παράδοση σε κατάλληλα κέντρα συλλογής μεταχειρισμένων συσκευών. Εάν δεν γνωρίζετε πού βρίσκεται παρόμοιο κέντρο συλλογής μεταχειρισμένων συσκευών, ρωτήστε στη διοίκηση της κοινότητάς σας.

10. Φύλαξη

Να διατηρείτε τη συσκευή και τα αξεσουάρ της σε σκοτεινό, στεγνό χώρο, χωρίς παγετό, και μακριά από παιδιά. Η ιδανική θερμοκρασία αποθήκευσης είναι μεταξύ 5 και 30 °C. Να φυλάξετε την ηλεκτρική σας συσκευή στην πρωτότυπη συσκευασία της.

11. Ένδειξη φορτιστή

Κατάσταση ένδειξης		Σημασία και μέτρα
Κόκκινο LED	Πράσινο LED	
απενεργοποίηση (OFF)	Αναβοσβήνει	Ετοιμότητα για λειτουργία Ο φορτιστής είναι συνδεδεμένος με το δίκτυο και έτοιμος για λειτουργία. Η μπαταράι δεν είναι μέσα στο φορτιστή.
Ενεργοποιημένος	απενεργοποίηση (OFF)	Φόρτιση Ο φορτιστής φορτίζει τη μπαταρία σε λειτουργία ταχείας φόρτισης. Η διάρκεια φόρτισης αναγράφεται στον φορτιστή. Υπόδειξη! Ανάλογα με την υπάρχουσα φόρτιση η πραγματική διάρκεια φόρτισης μπορεί να διαφέρει από αυτήν που αναγράφεται στο φορτιστή.
απενεργοποίηση (OFF)	Ενεργοποιημένος	Η μπαταρία είναι φορτισμένη και έτοιμη για χρήση. (READY TO GO) Κατόπιν ενεργοποιείται η φόρτιση ασφαλείας μέχρι την πλήρη φόρτιση. Αφήστε τη μπαταρία περίπου 15 λεπτά περισσότερο στον φορτιστή. Τι πρέπει να κάνετε: Αφαιρέστε τη μπαταρία από τον φορτιστή. Διακόψτε την παροχή ρεύματος προς τον φορτιστή.
Αναβοσβήνει	απενεργοποίηση (OFF)	Φόρτιση προσαρμογής Ο φορτιστής βρίσκεται στη λειτουργία για προσεκτική φόρτιση. Για λόγους ασφαλείας ο φορτιστής φορτίζεται πιο αργά και χρειάζεται περισσότερο χρόνο. Αυτό μπορεί να οφείλεται στα εξής: - Η μπαταρία δεν φορτίστηκε εδώ και πολύ καιρό- Η θερμοκρασία της μπαταρίας δεν κυμαίνεται στα ιδανικά επίπεδα. - Η θερμοκρασία της μπαταρίας δεν κυμαίνεται στα ιδανικά επίπεδα. Τι πρέπει να κάνετε: Περιμένετε μέχρι να περατωθεί η διαδικασία φόρτισης, παρόλα αυτά μπορεί να συνεχιστεί η φόρτιση της μπαταρίας.
Αναβοσβήνει	Αναβοσβήνει	Σφάλμα Δεν είναι δυνατή πλέον η φόρτιση. Η μπαταρία είναι ελαττωματική. Τι πρέπει να κάνετε: Μία ελαττωματική μπαταρία δεν είναι δυνατόν να επαναφορτιστεί. Αφαιρέστε τη μπαταρία από τον φορτιστή.
Ενεργοποιημένος	Ενεργοποιημένος	Βλάβη θερμοκρασίας: Η μπαταρία είναι πολύ ζεστή (π. χ. άμεση ηλιακή ακτινοβολία) ή πολύ κρύα (κάτω από 0°C). Τι πρέπει να κάνετε: Αφαιρέστε τη μπαταρία και φυλάξτε την αυτή τη 1 ημέρα σε θερμοκρασία δωματίου (περ. 20° C).



Μόνο για κράτη-μέλη της Ε.Ε.

Μη πετάτε τις ηλεκτρικές συσκευές στα οικιακά απορρίμματα!

Σύμφωνα με την ευρωπαϊκή Οδηγία 2012/19/ΕΚ για απόβλητα ειδών ηλεκτρικού και ηλεκτρονικού εξοπλισμού και την ενσωμάτωσή της σε εθνικό δίκαιο, πρέπει η παλιάς ηλεκτρικές συσκευές να συγκεντρώνονται και να παραδίδονται για ανακύκλωση φιλική για το περιβάλλον.

Εναλλακτική λύση ανακύκλωσης αντί για επιστροφή

Ο ιδιοκτήτης της ηλεκτρικής συσκευής υποχρεούται αντί της επιστροφής να συμβάλει στη σωστή ανακύκλωση σε περίπτωση που δεν συνεχίζει να χρησιμοποιεί τη συσκευή. Η παλιά συσκευή μπορεί να παραχωρηθεί σε κέντρο επιστροφής ηλεκτρικών συσκευών με την έννοια των εθνικών νόμων ανακύκλωσης και διαχείρισης αποβλήτων. Δεν συμπεριλαμβάνονται τα τμήματα παλιών συσκευών και τα βοηθητικά στοιχεία χωρίς ηλεκτρικά εξαρτήματα.

Παρακαλούμε κατά την διάθεση στα απορρίμματα να προσέξετε να αφαιρεθούν οι μπαταρίες και ταιίδη φωτισμού από τη συσκευή (π.χ. λάμπες).

Η ανατύπωση ή οποιασδήποτε άλλης μορφής αναπαραγωγή της τεκμηρίωσης ή άλλων δικαιολογητικών που αναφέρονται στα προϊόντα, ακόμη και αποσπασματικά, επιτρέπεται μόνο με ρητή συγκατάθεση της Einhell Germany AG.

Με επιφύλαξη τεχνικών τροποποιήσεων

Ενημέρωση για το σέρβις

Σε όλες τις χώρες που αναφέρονται στην εγγύηση έχουμε αρμόδια συνεργεία που συνεργάζονται μαζί μας, η διεύθυνση των οποίων προκύπτει από την εγγύηση. Τα συνεργεία αυτά βρίσκονται στη διάθεσή σας για επισκευές, ανταλλακτικά ή αξεσουάρ ή για την αγορά αναλώσιμων.

Προσέξτε ότι στη συσκευή αυτή τα ακόλουθα εξαρτήματα υπόκεινται σε κοινή φθορά ή ότι χρειάζονται τα ακόλουθα αναλώσιμα.

Κατηγορία	Παράδειγμα
Φθειρόμενα εξαρτήματα*	Συσσωρευτής
Αναλώσιμα υλικά/αναλώσιμα τμήματα*	
Ελλείψεις	

* δεν συμπεριλαμβάνονται υποχρεωτικά στο περιεχόμενο της συσκευασίας!

Σε περίπτωση ελαττωμάτων ή σφαλμάτων σας παρακαλούμε να δηλώστε την περίπτωση στο ίντερνετ στο www.Einhell-Service.com. Προσέξτε να περιγράψετε με ακρίβεια το σφάλμα και απαντήστε στις ακόλουθες ερωτήσεις:

- Λειτουργήσε σωστά η συσκευή ή είχε από την αρχή κάποιο ελάττωμα?
- Μήπως προσέξατε κάτι περίεργο προτού παρουσιαστεί το ελάττωμα (σύμπτωμα ή βλάβη)?
- Ποια δυσλειτουργία παρατηρείται στη συσκευή (κύριο σύμπτωμα)? Περιγράψτε αυτή τη δυσλειτουργία.

Εγγύηση

Αξιότιμη πελάτσια, αξιότιμε πελάτη,
τα προϊόντα μας υπόκεινται σε αυστηρό έλεγχο ποιότητας. Εάν η συσκευή αυτή παρ'όλα αυτά κάποτε δεν λειτουργήσει άψογα, λυπούμαστε πολύ και σας παρακαλούμε να αποτανθείτε προς το τμήμα μας εξυπηρέτησης πελατών στην διεύθυνση που αναφέρεται στην κάρτα αυτή. Ευχαρίστως είμαστε και τηλεφωνικά στη διάθεσή σας στον αριθμό σέρβις που αναφέρεται στην κάρτα εγγύησης. Για την αξίωση της εγγύησης ισχύουν τα εξής:

1. Αυτοί οι όροι εγγύησης ισχύουν μόνο για καταναλωτές, δηλ. για φυσικά πρόσωπα που δεν χρησιμοποιούν το προϊόν αυτό ούτε για επαγγελματικούς σκοπούς ούτε για άλλη ανεξάρτητη απασχόληση. Αυτοί οι όροι εγγύησης ρυθμίζουν πρόσθετες παροχές εγγύησης που υπόσχεται ο πιο κάτω κατασκευαστής πέραν της νόμιμης εγγύησης στους αγοραστές των νέων συσκευών του. Δεν τίγονται από την εγγύηση αυτή οι νόμιμες αξιώσεις σας εγγύησης. Η εγγύησή μας σας παρέχεται δωρεάν.
2. Η εγγύηση επεκτείνεται αποκλειστικά και μόνο σε ελαττώματα σε μία συσκευή του πιο κάτω κατασκευαστή και που αφορούν ελαττώματα υλικού ή κατασκευής και περιορίζεται από την κρίση μας στην αποκατάσταση αυτών των ελαττωμάτων της συσκευής ή στην αντικατάστασή της. Παρακαλούμε να προσέξετε πως οι συσκευές μας δεν προορίζονται για επαγγελματική, βιοτεχνική ή βιομηχανική χρήση. Για το λόγο αυτό δεν συνάπτεται σύμβαση εγγύησης σε περίπτωση κατά την οποία η συσκευή χρησιμοποιήθηκε κατά τη διάρκεια της εγγύησης σε βιομηχανικές ή βιοτεχνικές επιχειρήσεις ή εάν εκτέθηκε σε παρόμοια εντατική χρήση.
3. Από την εγγύησή μας εξαιρούνται τα εξής:
 - Βλάβες της συσκευής που οφείλονται σε μη τήρηση των οδηγιών συναρμολόγησης ή σε όχι σωστή εγκατάσταση, μη τήρηση των οδηγιών χρήσης (όπως π.χ. σύνδεση σε εσφαλμένη τάση ή σε λάθος είδος ρεύματος) ή σε μη τήρηση των όρων συντήρησης και ασφαλείας ή σε περίπτωση έκθεσης της συσκευής σε ασυνήθιστες καιρικές συνθήκες ή σε έλλειψη φροντίδας και συντήρησης.
 - Βλάβες της συσκευής που οφείλονται σε καταχρηστική ή εσφαλμένη χρήση (όπως π.χ. υπερφόρτωση της συσκευής ή χρήση μη εγκεκριμένων εργαλείων ή αξεσουάρ), σε είσοδο ξένων αντικειμένων στη συσκευή (όπως π.χ. άμμος, πέτρες ή σκόνη, βλάβες μεταφοράς), άσκηση βίας ή ξένη επέμβαση (όπως π. χ. βλάβη από πτώση).
 - Βλάβες της συσκευής ή τμημάτων της συσκευής που οφείλονται σε συνήθη ή φυσική φθορά.
4. Η διάρκεια της εγγύησης ανέρχεται σε 24 μήνες και αρχίζει από την ημερομηνία της αγοράς της συσκευής. Οι αξιώσεις εγγύησης πρέπει να εγερθούν πριν τη λήξη της διάρκειας της εγγύησης εντός δύο εβδομάδων από την διαπίστωση του ελαττώματος. Αποκλείονται αξιώσεις εγγύησης μετά την πάροδο της διάρκειας της εγγύησης. Η επισκευή ή η αντικατάσταση δεν συνεπάγεται την επέκταση της διάρκειας της εγγύησης ούτε την νέα έναρξη της διάρκειας της εγγύησης για τη συσκευή ή για ενδεχομένως χρησιμοποιηθέντα νέα ανταλλακτικά. Αυτό ισχύει και στην περίπτωση σέρβις επί τόπου.
5. Για την αξίωση της εγγύησης παρακαλούμε να δηλώσετε την ελαττωματική σας συσκευή στο: www.Einhell-Service.com. Να έχετε μαζί σας την απόδειξη της νέας συσκευής. Οι συσκευές που αποστέλλονται χωρίς αποδείξεις και χωρίς πινακίδα στοιχείων, αποκλείονται από την εγγύηση λόγω μη δυνατότητας ταξινόμησης. Εάν το ελάττωμα καλύπτεται από την εγγύηση, θα σας επιστραφεί αμέσως είτε η επισκευασμένη συσκευή είτε μία καινούργια συσκευή.

Ευχαρίστως επισκευάζουμε ελαττώματα της συσκευής έναντι πληρωμής, εάν τα ελαττώματα αυτά δεν καλύπτονται από την εγγύηση. Για το σκοπό αυτό παρακαλούμε να στείλετε τη συσκευή στη διεύθυνση του σέρβις μας.

Για αναλώσιμα και σε περίπτωση που λείπουν εξαρτήματα παραπέμπουμε στους περιορισμούς αυτής της εγγύησης σύμφωνα με τους πληροφορίες σέρβις αυτών των οδηγιών χρήσης.

Perigo!

Ao utilizar ferramentas, devem ser respeitadas algumas medidas de segurança para prevenir ferimentos e danos. Por conseguinte, leia atentamente este manual de instruções / estas instruções de segurança. Guarde-o num local seguro, para que o possa consultar sempre que necessário. Caso passe o aparelho a outras pessoas, entregue também este manual de instruções / estas instruções de segurança. Não nos responsabilizamos pelos acidentes ou danos causados pela não observância deste manual e das instruções de segurança.

Explicação da placa de advertência no aparelho (ver figura 16)

1. Antes da colocação em funcionamento, leia o manual de instruções.
2. Mantenha as outras pessoas afastadas da zona de perigo
3. Não utilize o aparelho se estiver a chover ou a nevar. Proteja o aparelho da humidade.
4. Use óculos de proteção e proteção auditiva.
5. Peças em rotação! Mantenha as mãos e os pés afastados das aberturas.
6. Nível de potência acústica garantido

1. Instruções de segurança

As instruções de segurança correspondentes encontram-se na brochura fornecida.

Aviso!

Leia todas as instruções de segurança, indicações, ilustrações e dados técnicos fornecidos com esta ferramenta elétrica. O incumprimento das indicações seguintes pode provocar choques elétricos, incêndios e/ou ferimentos graves.

Guarde todas as instruções de segurança e indicações para consultar mais tarde.

Crianças e pessoas com limitações físicas, sensoriais ou psíquicas ou experiência e conhecimento insuficientes ou pessoas, que desconhecem as instruções, nunca podem ser autorizadas a utilizar a máquina. As normas locais podem definir um limite de idade para o utilizador.

A máquina nunca pode ser operada caso se encontrem por perto pessoas, especialmente crianças, ou animais domésticos.

2. Descrição do aparelho e material a fornecer**2.1 Descrição do aparelho (figura 1/2)**

1. Interruptor para ligar/desligar
2. Regulação das rotações com visor
3. Punho adicional
4. Parafuso em estrela M5
5. Alça de transporte
6. Tubo de aspiração posterior
7. Parafuso autorroscante
8. Tubo de aspiração anterior
9. Rodízios
10. Saco de recolha
- 10a. Ligaçãõ do saco de recolha
11. Suporte de parede/apoio
12. Alavanca de comutação soprar/aspirar
13. Encaixe da bateria
14. Tampa

2.2 Material a fornecer

Com a ajuda da descrição do material a fornecer, verifique se o artigo se encontra completo. Caso falem peças, dirija-se num prazo máximo de 5 dias úteis após a compra do artigo a um dos nossos Service Center ou ao ponto de venda onde adquiriu o aparelho, fazendo-se acompanhar de um talão de compra válido. Para o efeito, consulte a tabela da garantia que se encontra nas informações do serviço de assistência técnica no fim do manual.

- Abra a embalagem e retire cuidadosamente o aparelho.
- Remova o material da embalagem, assim como os dispositivos de segurança da embalagem e de transporte (caso existam).
- Verifique se o material a fornecer está completo
- Verifique se o aparelho e as peças acessórias apresentam danos de transporte.
- Se possível, guarde a embalagem até ao termo do período de garantia.

Perigo!

O aparelho e o material da embalagem não são brinquedos! As crianças não devem brincar com sacos de plástico, películas ou peças de pequena dimensão! Existe o perigo de deglutição e asfixia!

- Aspirador de folhas sem fio
- Manual de instruções original
- Instruções de segurança

3. Utilização adequada

Este aparelho destina-se à remoção, acumulação e aspiração de relva e folhas secas e ligeiramente húmidas em superfícies fixas e relvadas. Podem ser sopradas e acumuladas sujidades menores e leves, como p. ex. beatas de cigarros, ramos pequenos e papel p. ex. em caminhos de jardim asfaltados e superfícies relvadas.

Aviso:

Ao ser aspirado, o material é ao mesmo tempo triturado pelo triturador integrado e direcionado para o saco de recolha. Por esse motivo, este aparelho não pode ser empregue para aspirar corpos sólidos duros e pesados (p. ex. vidro, parafusos, pedras). Não utilize o aparelho em superfícies soltas e secas, como p. ex. gravilha solta e superfícies de cascalho e canteiros secos. Não aspire quantidades de pó grandes. Este aparelho não pode ser usado para aspirar líquidos ou neve. Este aparelho não pode ser utilizado em espaços interiores. Além disso, não poderá ser empregue para distribuir ou aspirar químicos e venenos, como p. ex. fertilizantes, produtos de tratamento antiparasitário, materiais, que contêm asbesto, ou líquidos inflamáveis.

A máquina só pode ser utilizada para os fins a que se destina. Qualquer outro tipo de utilização é considerado inadequado. Os danos ou ferimentos de qualquer tipo daí resultantes são da responsabilidade do utilizador/operador e não do fabricante.

Chamamos a atenção para o facto de os nossos aparelhos não terem sido concebidos para uso comercial, artesanal ou industrial. Não assumimos qualquer responsabilidade se o aparelho for utilizado no comércio, artesanato ou indústria ou em actividades equiparáveis.

4. Dados técnicos

Rotações em vazio n_0	8000-15000 r.p.m.
Velocidade do ar máx.:	240 km/h
Potência de aspiração máx.:	740 m ³ /h
Potência de sopro máx.:	180 m ³ /h
Volume do saco de recolha	aprox. 45 l
Nível de potência acústica L_{WA}	99,9 dB (A)
Incerteza K	2,03 dB (A)
Nível de pressão acústica L_{pA}	87,7 dB (A)
Incerteza K	3 dB (A)
Nível de potência acústica garantido L_{WA} :	102 dB(A)
Vibração a_h	0,639 m/s ²
Incerteza K	1,5 m/s ²
Peso	5,8 kg

Atenção!

O aparelho é fornecido sem baterias nem carregador e só pode ser usado com as baterias de lítio da série Power X-Change!

As baterias de lítio da série Power X-Change só podem ser carregadas com o carregador Power X-Charger.

O nível de potência acústica medido e garantido foi apurado de acordo com diretiva 2000/14/CE, ampliada pela diretiva 2005/88/CE.

O valor de vibração indicado foi determinado segundo um método de ensaio normalizado e pode ser utilizado para comparar diferentes produtos entre si. Para além disso, este valor serve para avaliar de antemão as cargas a que o utilizador fica sujeito devido às vibrações.

Cuidado!

Em função da forma como utiliza o aparelho, os valores de vibração reais podem divergir dos indicados! Adote medidas para se proteger contra vibrações! Tenha em atenção todo o decurso do trabalho, incluindo os momentos em que o aparelho trabalhe sem carga ou esteja desligado! Medidas adequadas englobam, entre outras, uma manutenção e conservação regular do aparelho e dos adaptadores da ferramenta, manutenção das mãos quentes, pausas regulares e um bom planeamento do decurso do trabalho!

Aviso:

As emissões de vibração e de ruído podem divergir dos valores indicados durante a utilização efetiva da ferramenta eléctrica, consoante o tipo de utilização da mesma, em especial, o tipo de peça a trabalhar.

Reduza a produção de ruído e de vibração para o mínimo!

- Utilize apenas aparelhos em bom estado.
- Limpe e faça a manutenção do aparelho regularmente.
- Adapte o seu modo de trabalho ao aparelho.
- Não sobrecarregue o aparelho.
- Se necessário, submeta o aparelho a uma verificação.
- Desligue o aparelho, quando este não estiver a ser utilizado.
- Use luvas.
- Use uma proteção auditiva.

Cuidado!**Riscos residuais**

Mesmo quando esta ferramenta eléctrica é utilizada adequadamente, existem sempre riscos residuais. Dependendo do formato e do modelo desta ferramenta eléctrica podem ocorrer os seguintes perigos:

1. Lesões pulmonares, caso não seja utilizada uma máscara de protecção para pó adequada.
2. Lesões auditivas, caso não seja utilizada uma protecção auditiva adequada.
3. Danos para a saúde resultantes das vibrações na mão e no braço, caso a ferramenta seja utilizada durante um longo período de tempo ou se não for operada e feita a manutenção de forma adequada.
4. Lesões nos olhos, quando não são usados óculos de protecção adequados.

Durante o funcionamento, este aparelho produz um campo eletromagnético. Em determinadas circunstâncias, este campo pode afetar implantes médicos ativos ou passivos. Para reduzir o perigo de ferimentos graves ou mortais, recomendamos que as pessoas com implantes médicos consultem os seus médicos e os fabricantes dos implantes, antes de utilizarem o aparelho.

5. Antes da colocação em funcionamento

O aparelho é fornecido sem baterias nem carregador!

Aviso!

Retire sempre as baterias antes de efetuar ajustes no aparelho.

5.1 Preparações**5.1.1 Tubo de aspiração**

Una o tubo de aspiração superior (fig. 3a/pos.6) e o tubo de aspiração inferior (fig. 3a/pos.8). Certifique-se de que a saliência guia (fig. 3a/pos. A) é inserida na respetiva abertura (fig. 3a/pos. B). Verifique o engate correto. Aparafuse adicionalmente os dois tubos através do parafuso autorroscante (fig. 3b/pos. 7). Empurre o tubo de aspiração completamente montado para a carcaça do motor (fig. 4a) e aparafuse-o com os dois parafusos em estrela (fig. 4b/pos. 4).

Atenção!

Certifique-se de que os dois tubos de aspiração estão bem encaixados um no outro antes de serem fixados ao aparelho, pois posteriormente já não poderão ser desmontados. Apenas quando o tubo de aspiração completamente montado estiver corretamente aparafusado na carcaça do motor é que os interruptores de segurança integrados são pressionados e o aparelho alimentado com tensão.

5.2 Montar os rodízios

Pressione as duas alavancas (fig. 5a/pos. 9a) e empurre os rodízios (fig. 5a/5b/pos. 9) sobre o tubo de aspiração dianteiro (fig. 5a/pos. 8). Para ajustar a posição de trabalho adequada existem três posições de engate fixas (fig. 5a/pos. 8a).

5.3 Montar o suporte de parede

Empurre o suporte de parede (fig. 6a/pos. 11) até ao encosto na carcaça do motor (fig. 6b). Certifique-se de que o recorte em forma de V (fig. 6b/pos. 11a) indica para o tubo de aspiração, para que o aparelho possa ser pendurado num parafuso na parede. O suporte de parede também serve como apoio ao colocar o aparelho no chão.

5.4 Montar a alça de transporte

Puxe o bloqueio (fig. 7/pos. 5a) do mosquetão para trás e engate-o na carcaça do motor (fig. 7).

5.5 Montar/retirar o saco de recolha

- Encaixe a ligação do saco de recolha (fig. 2/pos. 10a) através do encaixe (fig. 8a/pos. 10b) na carcaça do motor. Certifique-se de que engata corretamente (fig. 8b).
- Engate o saco de recolha no tubo de aspiração em um dos dois orifícios (fig. 8c/pos. 8a/8b) (fig. 8d). O orifício (fig. 8c/pos. 8c) não pode ser utilizado neste modelo.

Para retirar o saco de recolha desengate-o do tubo de aspiração. Prime simultaneamente a alavanca de desbloqueio à esquerda e direita (fig. 8b/pos. 10c) e retire o saco de recolha.

5.6 Montagem da bateria

Prima a tecla de engate (pos. C) da bateria como representado na figura 9a e insira a bateria no encaixe da bateria previsto para o efeito até engatar. A figura 9b mostra a bateria completamente montada. A desmontagem da bateria é realizada na sequência inversa!

Nota!

Não combine baterias com capacidades diferentes (Ah).

Utilize apenas baterias com o mesmo nível de enchimento. Nunca combine baterias cheias com baterias meio cheias. Carregue sempre as duas baterias em simultâneo.

A bateria com um nível de carga mais reduzido determina o tempo de funcionamento do aparelho. Antes do funcionamento, tem de se carregar sempre integralmente as duas baterias.

5.7 Carregar a bateria

1. Retire o pack de baterias do aparelho. Prima para isso a tecla de engate (fig. 9a / pos. C).
2. Verifique se a tensão de rede indicada na placa de características corresponde à tensão de rede existente. Ligue a ficha de alimentação do carregador à tomada. O LED verde começa a piscar.
3. Insira a bateria no carregador (fig. 10).
4. No ponto „Visor do carregador“, encontra uma tabela com os significados da indicação LED no carregador.

A bateria pode aquecer um pouco durante o carregamento. É normal que isso ocorra.

Se o pack de baterias não carregar, verifique

- se existe tensão de rede na tomada
- ou se existe um contacto correto nos contactos de carregamento.

Se continuar a não ser possível carregar o pack de baterias, envie

- o carregador
- e o pack de baterias

para o nosso serviço de assistência técnica.

Para o envio correto, contacte o nosso serviço de assistência técnica ou o ponto de venda onde adquiriu o aparelho.

Ao enviar ou eliminar baterias ou o aparelho sem fio, certifique-se de que estes são embalados individualmente em sacos de plástico para evitar curto-circuitos e incêndios!

Tendo em vista uma longa vida útil do pack de baterias, deve providenciar o seu recarregamento atempado. Isto é absolutamente necessário se verificar que a capacidade do aparelho está a diminuir. Nunca deixe o pack de baterias descarregar-se completamente. Esta situação poderia provocar uma avaria no pack de baterias!

Indicação da capacidade da bateria (figura 11)

Prima o interruptor para obter a indicação da capacidade do acumulador (pos. A). O indicador da capacidade do acumulador (pos. B) assinala o nível de carga da mesma a partir dos 3 LEDs.

Acendem-se os 3 LEDs:

O acumulador está completamente carregado.

Acendem 2 ou 1 LEDs:

O acumulador dispõe de carga residual suficiente.

1 LED a piscar:

O acumulador está vazio, carregue-o.

Todos os LEDs a piscar:

A temperatura da bateria não foi alcançada. Remova a bateria do aparelho e deixe-a um dia à temperatura ambiente. Se o erro voltar a ocorrer, a bateria sofreu uma descarga total e tem defeito. Remova a bateria do aparelho. Uma bateria com defeito nunca mais pode voltar a ser usada ou carregada.

6. Operação

Perigo!

O aparelho só deve ser posto em funcionamento depois de a montagem ter sido devidamente efetuada.

6.1 Determinar o comprimento da alça

Coloque a alça de transporte sobre o ombro e ajuste o comprimento de modo a poder utilizar o aparelho confortavelmente.

Cuidado: use a alça de forma a manter o fecho de clique sempre à mão. Em caso de emergência, o aparelho pode ser removido rapidamente, abrindo o fecho de clique (fig. 12/pos. 5b).

6.2 Ligar/desligar o aparelho (fig. 13)

- Para ligar, prima o interruptor para ligar/desligar (pos. 1).
- Para desligar, solte o interruptor para ligar/desligar.

6.3 Regulação das rotações

O aparelho está equipado com uma regulação eletrónica das rotações de 5 níveis para ajustar a velocidade do fluxo de ar.

No visor (fig. 13/pos. 2a) surgem as respetivas barras.

1 barra verde = velocidade mais baixa do fluxo de ar

4 barras verdes = velocidade máxima do fluxo de ar no modo „SPEED“

4 barras verdes + 1 barra vermelha = velocidade máxima do fluxo de ar no modo „BOOST“

Opere o aparelho apenas com a velocidade de fluxo de ar necessária.

6.3.1 Modo SPEED

- Premindo o botão „SPEED“ (fig. 13/pos. 2b) a velocidade do fluxo de ar altera-se 4 níveis.
- Se com a velocidade máxima do fluxo de ar premir novamente o botão „SPEED“ (fig. 13/pos. 2b), esta fica novamente no nível mais baixo.

6.3.2 Modo BOOST

- Se necessitar de uma velocidade de fluxo de ar mais alta, prima o botão „BOOST“ (fig. 13/pos. 2c). Com isto, fica disponível a velocidade máxima do fluxo de ar. Todas as barras surgem no visor (fig. 13/pos. 2a).
- Prima novamente o botão „BOOST“ para voltar ao modo SPEED.

Atenção: Nunca trabalhe no modo „BOOST“ mais do que necessário, para reduzir o ruído e aumentar o tempo de funcionamento da bateria.

6.4 Modo de funcionamento

Cuidado! Antes de utilizar o aparelho, verifique se há objetos ocultos na superfície (p. ex. pequenos animais e corpos estranhos duros).

6.4.1 Soprar folhas secas

Cuidado!

Se direcionar o fluxo de ar para outras pessoas, animais ou objetos (p. ex. janelas), pode originar ferimentos e danos.

- Direcione o fluxo de ar para o sentido oposto ao seu.
- Nunca direcione o fluxo de ar para outras pessoas, animais ou objetos.
- Não sopre objetos duros, como pedras ou ramos.
- Rode a alavanca de comutação (fig. 14/pos. 13) para a posição indicada. Poderá fazê-lo tanto com o aparelho parado, como em funcionamento.
- Dirija o fluxo de ar para a frente e desloque-se lentamente, de forma a soprar as folhas secas ou os resíduos de jardim ou então para os remover de locais de difícil acesso.

Perigo!

Nunca acumule (sobre) materiais quentes, inflamáveis ou explosivos.

6.4.2 Aspirar folhas secas

Cuidado!

- Utilize o aspirador de folhas em modo aspiração apenas com o saco de recolha montado corretamente e sem danos.
- Não aspire demasiadas folhas de uma só vez, pois pode originar entupimento do tubo do mecanismo triturador.
- Elimine os bloqueios conforme descrito no capítulo „Remover bloqueios“.
- Não aspire materiais duros nem molhados.
- Rode a alavanca de comutação (fig. 14/pos. 13) para a posição „B“. Poderá fazê-lo tanto

com o aparelho parado, como em funcionamento.

- Segure sempre o tubo de aspiração na direção do chão e ajuste o comprimento da alça às suas necessidades (v. capítulo 6.1). Os rolos de guia (fig. 1/pos. 9) na extremidade inferior do tubo de aspiração servem também para facilitar a sua utilização rente ao chão.

6.5 Esvaziar o saco de recolha

Esvazie atempadamente o saco de recolha (fig. 1/pos. 10). Se o saco estiver cheio, a potência de aspiração é nitidamente reduzida. Elimine os resíduos orgânicos através de compostagem.

- Desligue o aparelho e retire a bateria
- Abra o fecho de correr do saco de recolha (fig. 1/pos. 10) e despeje a substância aspirada.
- Feche novamente o fecho de correr do saco de recolha (fig. 1/pos. 10).

6.6 Remover bloqueios

Perigo!

Desligar o aparelho, aguardar a paragem das peças móveis e retirar as baterias.

- Use luvas de proteção
 - Utilize ferramentas adequadas (p. ex. um pau de madeira)
1. Verifique se o tubo apresenta bloqueios. Bata cuidadosamente nos tubos de aspiração ou utilize um pau de madeira para soltar os bloqueios.
 2. O aparelho está equipado com uma tampa transparente (fig. 1/pos. 14), para permitir uma limpeza fácil e a eliminação de bloqueios no mecanismo triturador. Tenha em conta que o mecanismo triturador ainda pode ser movimentado. Soltar a união roscada (fig. 15a/pos. A), levantar e retirar a tampa (fig. 15b/pos. 14). Se necessário, remova um bloqueio com um pau de madeira. Certifique-se de que o mecanismo triturador está livre e a tampa está limpa.

Atenção! Para manter a operacionalidade do microinterruptor, é necessário que a área em volta da união roscada (fig. 15c/pos. C) e o encaixe da carcaça (fig. 15c/pos. D) estejam totalmente limpos.

Colocar a tampa na abertura da carcaça (fig. 15c/pos. B), rebater cuidadosamente para baixo e voltar a apertar (fig. 15a/pos. A).

Atenção: O aparelho não estará funcional se a tampa não estiver fechada corretamente. O microinterruptor interrompe a alimentação de corrente. Por conseguinte, certifique-se sempre de que a tampa está bem assente e a união roscada corretamente colocada.

7. Limpeza, manutenção e encomenda de peças sobressalentes

Perigo!

Retire a bateria antes de qualquer trabalho de limpeza.

7.1 Limpeza

- Mantenha os dispositivos de segurança, ranhuras de ventilação e a carcaça do motor o mais limpo possível. Esfregue o aparelho com um pano limpo ou sobre com ar comprimido a baixa pressão.
 - Aconselhamos a limpar o aparelho directamente após cada utilização.
 - Limpe regularmente o aparelho com um pano húmido e um pouco de sabão. Não utilize detergentes ou solventes; estes podem corroer as peças de plástico do aparelho. Certifique-se de que não entra água para o interior do aparelho. A entrada de água num aparelho eléctrico aumenta o risco de choque eléctrico.
 - Após concluídos os trabalhos, retire o saco de recolha, vire-o e limpe-o bem, de modo a evitar a formação de bolor e odores desagradáveis.
 - Se o saco de recolha estiver muito sujo, pode lavá-lo com água e sabão.
 - Se tiver dificuldades em mover o fecho de correr, aplique sabão seco nos respetivos dentes.
 - Se o tubo de aspiração/sopro estiver sujo, limpe-o com uma escova.
 - O mecanismo triturador pode ficar acessível tal como descrito em „6.6 Remover bloqueios“. Não utilize qualquer produto de limpeza ou líquidos para limpar. Retire os detritos com uma escova, um pano seco ou ar comprimido.
- Atenção:** O aparelho não estará funcional se a tampa não estiver fechada corretamente, sendo a alimentação de corrente interrompida por um microinterruptor.
- Durante a reparação do mecanismo triturador

não se esqueça de que, apesar de a fonte de energia estar desligada em virtude da função de bloqueio do dispositivo de proteção, o mecanismo triturador ainda pode ser movimentado.

- Substitua as peças desgastadas ou danificadas por motivos de segurança. Utilize apenas peças sobressalentes e acessórios originais.
- A sujidade provocada pelas substâncias aspiradas pode dificultar o movimento da alavanca de comutação (Soprar/Aspirar). Neste caso, basta alternar várias vezes entre Aspirar e Soprar para que a alavanca de comutação recupere a mobilidade.

7.2 Manutenção

- Na eventualidade de ocorrer alguma avaria no aparelho, mande verificar por um técnico autorizado ou por uma oficina de assistência técnica.
- No interior do aparelho, não existem quaisquer peças que necessitem de manutenção.

7.3 Encomenda de peças sobressalentes:

Ao encomendar peças sobressalentes, devem-se fazer as seguintes indicações:

- Tipo da máquina
- Número de artigo da máquina
- Número de identificação da máquina
- Número da peça sobressalente necessária

Pode encontrar os preços e informações actuais em www.Einhell-Service.com

8. Avarias

O aparelho não funciona:

Atenção!

Todas as ligações têm de estar bem apertadas.

Verifique se a bateria está carregada e se o carregador funciona. Se o aparelho continuar a não funcionar apesar de existir a tensão necessária, envie-o para o endereço do serviço de assistência técnica indicado.

9. Eliminação e reciclagem

O aparelho encontra-se dentro de uma embalagem para evitar danos de transporte. Esta embalagem é matéria-prima, podendo ser reutilizada ou reciclada. O aparelho e os respectivos acessórios são de diferentes materiais, como p. ex. o metal e o plástico. Não deite os aparelhos deitados para o lixo doméstico. Para uma eliminação ecologicamente correcta, o aparelho deve ser entregue num local de recolha adequado. Se não tiver conhecimento de nenhum local de recolha, informe-se junto da sua administração autárquica.

10. Armazenagem

Guarde o aparelho e os respectivos acessórios em local escuro, seco e sem risco de formação de gelo, fora do alcance das crianças. A temperatura ideal de armazenamento situa-se entre os 5 e os 30 °C. Guarde a ferramenta eléctrica na embalagem original.

11. Visor do carregador

Estado do visor		Significado e medida a adotar
LED vermelho	LED verde	
Desligado	A piscar	Operacionalidade O carregador está ligado à rede e encontra-se operacional; o acumulador não está no carregador.
Ligado	Desligado	Carregamento O carregador carrega o acumulador no modo de carregamento rápido. Os tempos de carregamento correspondentes encontram-se diretamente no carregador. Nota! Os tempos de carregamento reais podem diferir dos tempos de carregamento indicados em função da carga de acumulador disponível.
Desligado	Ligado	O acumulador está carregado e está operacional. (READY TO GO) De seguida, é comutado para um carregamento parcial até estar totalmente carregado. Para tal, deixe o acumulador aprox. mais 15 min. no carregador. Medida a adotar: Remova o acumulador do carregador. Desligue o carregador da rede.
A piscar	Desligado	Carregamento condicionado O carregador encontra-se no modo de carregamento moderado. Aqui, por motivos de segurança, o acumulador é carregado mais lentamente, precisando de mais tempo até estar carregado. Tal pode dever-se às seguintes causas: - O acumulador passou muito tempo sem ser carregado. - A temperatura do acumulador não se encontra na faixa ideal. Medida a adotar: Aguarde até o carregamento estar concluído; o acumulador pode, no entanto, continuar a ser carregado.
A piscar	A piscar	Falha Já não é possível efetuar o carregamento. O acumulador tem um defeito. Medida a adotar: Um acumulador com defeito não deve voltar a ser carregado. Remova o acumulador do carregador.
Ligado	Ligado	Temperatura anómala O acumulador está demasiado quente (p. ex. radiação solar direta) ou demasiado frio (abaixo dos 0° C) Medida a adotar: Retire o acumulador e guarde-o 1 dia à temperatura ambiente (a aprox. 20° C).



Só para países da UE

Não deite as ferramentas eléctricas para o lixo doméstico!

Segundo a directiva europeia 2012/19/CE relativa aos resíduos de equipamentos eléctricos e electrónicos e a respectiva transposição para o direito interno, as ferramentas eléctricas usadas têm de ser recolhidas separadamente e entregues nos locais de recolha previstos para o efeito.

Alternativa de reciclagem relativa à solicitação de devolução:

O proprietário do aparelho eléctrico, no caso de não optar pela devolução, é obrigado a reciclar adequadamente o aparelho eléctrico. Para tal, o aparelho usado também pode ser entregue a um ponto de recolha que trate da eliminação de resíduos, respeitando a legislação nacional sobre resíduos e respectiva reciclagem. Não estão abrangidos os meios auxiliares e os acessórios sem componentes electrónicos, que acompanham os aparelhos usados.

Na eliminação, certifique-se de que a bateria e a lâmpada (p. ex. lâmpada incandescente) foram retiradas do aparelho.

A reprodução ou duplicação, mesmo que parcial, da documentação e dos anexos dos produtos carece da autorização expressa da Einhell Germany AG.

Reservado o direito a alterações técnicas

Informações do serviço de assistência técnica

Estamos representados em todos os países mencionados no certificado de garantia por agentes autorizados competentes, cujos contactos poderá encontrar no certificado de garantia. Estes encontram-se ao seu dispor para todos os serviços de que necessita, tais como reparações, fornecimento de peças sobressalentes e peças desgastadas ou a aquisição de consumíveis.

Deve-se ter em atenção que, neste produto, as seguintes peças estão sujeitas a um desgaste natural ou decorrente da sua utilização, ou então são necessárias como consumíveis.

Categoria	Exemplo
Peças de desgaste*	Acumulador
Consumíveis/peças consumíveis*	
Peças em falta	

* não incluído obrigatoriamente no material a fornecer!

Em caso de deficiências ou erros, pedimos-lhe que comunique o problema através da página de Internet www.Einhell-Service.com. Certifique-se de que faz uma descrição exacta do problema, respondendo sempre às seguintes questões:

- O aparelho já funcionou alguma vez ou possui o defeito desde o início?
- Antes do surgimento do defeito, apercebeu-se de algo estranho (sintoma antes do defeito)?
- Na sua opinião, que erro de funcionamento apresenta o aparelho (sintoma principal)?
Descreva este erro de funcionamento.

Certificado de garantia

Estimado(a) cliente,

os nossos produtos são submetidos a um rigoroso controlo de qualidade. Se, ainda assim, o aparelho não funcionar nas devidas condições, lamentamos esse facto e pedimos-lhe que se dirija ao nosso serviço de assistência técnica na morada indicada no presente certificado de garantia. Se preferir, também pode contactar-nos telefonicamente através do número de assistência técnica indicado. O exercício dos direitos de garantia está sujeito às seguintes condições:

1. As presentes condições de garantia dirigem-se exclusivamente aos consumidores, ou seja, pessoas naturais, que não desejam utilizar este produto quer no âmbito da sua actividade comercial quer de outra actividade independente. As presentes condições de garantia regem as prestações de garantia adicionais com que o fabricante abaixo designado se compromete, além dos termos legais de garantia, para com os compradores dos seus novos aparelhos e não afectam os seus direitos legais de garantia. O nosso serviço de garantia é prestado gratuitamente.
2. O serviço de garantia cobre exclusivamente as deficiências num novo aparelho adquirido do fabricante abaixo designado, e que sejam decorrentes de erros de material ou de fabrico comprovados, e está, por nossa opção, limitado à eliminação de tal falta no aparelho ou à substituição do mesmo. Chamamos a atenção para o facto de os nossos aparelhos não terem sido concebidos para uso comercial, artesanal ou profissional. Não haverá, por isso, lugar a um contrato de garantia no caso de o aparelho ter sido utilizado, dentro do período de garantia, em empresas do sector comercial, artesanal ou industrial ou actividades equiparáveis.
3. Excluídos pela nossa garantia estão:
 - Danos no aparelho resultantes da inobservância das instruções de montagem ou de uma instalação incorrecta, da inobservância do manual de instruções (como p. ex. a ligação a uma tensão de rede ou tipo de corrente errada) ou da inobservância das disposições de segurança ou da exposição do aparelho a condições ambientais anormais ou de uma conservação e manutenção insuficientes.
 - Danos no aparelho resultantes de utilizações abusivas ou indevidas (como p. ex. uma sobrecarga do aparelho ou utilização de ferramentas de trabalho ou acessórios não autorizados), a penetração de corpos estranhos no aparelho (como p. ex. areia, pedras ou pó, danos de transporte), o uso de força ou impactos externos (como p. ex. danos resultantes de quedas).
 - Danos no aparelho ou nas peças do aparelho associados a um desgaste decorrente do uso, um desgaste natural habitual ou de outro tipo.
4. O período de garantia é de 24 meses a contar da data de compra do aparelho. Os direitos de garantia devem ser reclamados dentro do período de garantia, no prazo de duas semanas após ter sido detectado o defeito. Está excluída a reclamação de direitos de garantia após o termo do período de garantia. A reparação ou a substituição do aparelho não implica o prolongamento do período de garantia nem dá origem à contagem de um novo período de garantia para o aparelho ou para eventuais peças sobressalentes montadas no mesmo. O mesmo se aplica no caso de a assistência técnica ter sido prestada no local.
5. Para activar a garantia, denuncie o aparelho defeituoso em: www.Einhell-Service.com. Tenha à disposição o talão ou outro comprovativo de compra do aparelho novo. Os aparelhos enviados sem o respectivo comprovativo ou sem a placa de características, serão excluídos pelo serviço de garantia devido à falta de atribuição. Se o defeito do aparelho estiver abrangido pelo nosso serviço de garantia, ser-lhe-á imediatamente enviado um aparelho novo ou reparado.

Naturalmente, também teremos todo o gosto em efectuar reparações que não estão, ou deixaram de estar, abrangidas pelo serviço de garantia. Nesse caso, terá de suportar os custos da reparação. Para este efeito, deverá enviar o aparelho para a morada do nosso serviço de assistência técnica.

Para peças de desgaste, consumíveis e em falta, consulte as restrições desta garantia, de acordo com as informações do serviço de assistência técnica deste manual de instruções.

Opasnost!

Prilikom uporabe uređaja morate se pridržavati sigurnosnih propisa kako biste spriječili nastanak ozljeda i šteta. Zato pažljivo pročitajte ove upute za uporabu/sigurnosne napomene. Dobro ih sačuvajte tako da vam informacije u svako doba budu na raspolaganju. Ako biste ovaj uređaj trebali predati drugim osobama, molimo da im proslijedite i ove upute za uporabu. Ne preuzimamo jamstvo za štete nastale zbog nepridržavanja ovih uputa za uporabu i sigurnosnih napomena.

Tumačenje korištenih simbola (vidi sliku 16)

1. **Opasnost!** - pročitajte upute za uporabu kako bi se smanjio rizik od ozljeđivanja.
2. **Oprez! Nosite zaštitu za sluh.** Buka može utjecati na gubitak sluha.
3. **Oprez! Nosite masku za zaštitu od prašine.** Kod obrade drva i drugih materijala može doći do stvaranja prašine štetne po zdravlje. Azbestni materijali ne smiju se obrađivati!
4. **Oprez! Nosite zaštitne naočale.** Iskre koje nastaju za vrijeme rada, iverje, piljevina i prašina koji izlaze iz uređaja mogu izazvati gubitak vida.
5. Rotirajući dijelovi! Ruke i stopala držite podalje od otvora.
6. Zajamčen intenzitet buke

1. Sigurnosne napomene

Odgovarajuće sigurnosne napomene pronaći ćete u priloženoj bilježnici.

Upozorenje!

Pročitajte sve sigurnosne napomene, upute, ilustracije i tehničke podatke koje ima ovaj elektroalat. Nepridržavanje sljedećih uputa može imati za posljedicu električni udar, požar i/ili teške ozljede.

Sačuvajte sve sigurnosne napomene i upute za ubuduće.

Djeca, osobe s ograničenim fizičkim, osjetilnim ili mentalnim sposobnostima ili nedovoljnim iskustvom i znanjem ili osobe koje nisu upoznate s uputama nikada ne smiju koristiti stroj. Lokalni propisi mogu postaviti dobnu granicu za korisnika.

Nikada nemojte rukovati strojem kad su u blizini ljudi, posebno djeca ili kućni ljubimci.

2. Opis uređaja i sadržaj isporuke**2.1 Opis uređaja (slika 1/2)**

1. Sklopka za uključivanje/isključivanje
2. Regulacija broja okretaja sa zaslonom
3. Dodatna ručka
4. Zvezdasti vijak M5
5. Remen za nošenje
6. Usisna cijev straga
7. Ureznji vijak
8. Usisna cijev sprijeda
9. Kotačići
10. Vreća za sakupljanje
- 10a. Priključak vreće za prikupljanje
11. Zidni držač/potporanj
12. Preklopna poluga puhanje/usisavanje
13. Držač baterije
14. Poklopac

2.2 Sadržaj isporuke

Molimo vas da pomoću opisanog sadržaja isporuke provjerite cjelovitost artikla. Ako su neki dijelovi neispravni, nakon kupnje artikla obratite se našem servisnom centru ili prodajnom mjestu najkasnije u roku od 5 radnih dana uz predočenje važeće potvrde o kupnji. Molimo vas da u vezi s tim obratite pozornost na tablicu o jamstvu u informacijama o servisu na kraju uputa.

- Otvorite pakovinu i pažljivo izvadite uređaj.
- Uklonite ambalažu kao i dijelove za sigurnost pakiranja / za sigurnost tijekom transporta (ako postoje).
- Provjerite je li sadržaj isporuke cjelovit.
- Prekontrolirajte postoje li na uređaju i dijelovima pribora transportna oštećenja.
- Po mogućnosti sačuvajte pakovinu do isteka jamstvenog roka.

Opasnost!

Uređaj i materijal pakovine nisu igračke za djecu! Djeca se ne smiju igrati plastičnim vrećicama, folijama i sitnim dijelovima! Postoji opasnost da ih progutaju i tako se uguše!

- Akumulatorski usisavač lišća
- Originalne upute za uporabu
- Sigurnosne napomene

3. Namjenska uporaba

Ovaj je uređaj namijenjen ispuhivanju, skupljanju na hrpu i usisavanju suhog do blago vlažnog lišća i trave s popločanih površina i travnjaka. Sitna,

blaga prljavština poput opušaka, malih grana, papira iz popločane vrtno staze i travnjaka ispuhuju se zajedno i stavljaju na hrpu.

Upozorenje:

Kod usisavanja ili sakupljanja, materijal se istovremeno usitnjava integriranom sjeckalicom i transportira u vreću za prikupljanje. Zbog toga se ovaj uređaj ne smije koristiti za usisavanje tvrdih i teških čvrstih predmeta (npr. staklo, vijci, kamene). Nemojte koristiti uređaj na nepopločenim, suhim površinama kao npr. labav rascjepkane i šljunčane površine te suhim ležištima. Ne usisavajte velike količine prašine. Ovaj uređaj se ne smije koristiti za usisavanje tekućina ili snijega. Ovaj uređaj se ne smije koristiti u zatvorenom prostoru. Osim toga, ne smije se koristiti za raspršivanje ili usisavanje kemikalija i otrova, kao npr. gnojiva, pesticidi, materijali koji sadrže azbest ili zapaljive tekućine.

Uređaj se smije koristiti samo namjenski. Svaka drugačija uporaba nije namjenska. Za štete ili ozljede svih vrsta nastale zbog nenamjenskog korištenja odgovoran je korisnik/rukovatelj a nikako proizvođač.

Molimo da obratite pozornost na to da naši uređaji nisu pogodni za korištenje u komercijalne, obrtničke ili industrijske svrhe. Ne preuzimamo jamstvo ako se uređaj koristi u komercijalne i industrijske svrhe kao i u sličnim djelatnostima.

4. Tehnički podaci

Broj okretaja praznog hoda n_0	8000 - 15000 min ⁻¹
Brzina zraka maks.:	240 km/h
Usisna snaga maks.:	740 m ³ /h
Snaga puhanja maks.:	180 m ³ /h
Volumen vreće za prikupljanje	otprilike 45 l
Intenzitet buke L_{WA}	99,9 dB (A)
Nesigurnost K	2,03 dB (A)
Razina zvučnog tlaka L_{pA}	87,7 dB (A)
Nesigurnost K	3 dB (A)
Zajamčena jačina buke L_{WA}	102 dB(A)
Vibracija a V_N	0,639 m/s ²
Nesigurnost K	1,5 m/s ²
Težina	5,8 kg

Pozor!

Uređaj se isporučuje bez baterije i punjača i smije se koristiti samo s litij ionskom baterijom serije Power X-Change!

Litij ionske baterije serije Power X-Change smiju se puniti samo punjačem Power X-Charger.

Izmjereni i zajamčeni intenzitet buke utvrđen prema normi 2000/14/EC proširen je za 2005/88/EC.

Navedenu vrijednost vibracija potrebno je utvrditi normiranim ispitnim postupkom i ona se može koristiti kako bi se usporedili različiti proizvodi međusobno. Ova je vrijednost također prikladna kako bi se moglo unaprijed procijeniti opterećenje za korisnika, uzrokovano vibracijama.

Opres!

Ovisno o tome kako se primjenjuje uređaj mogu stvarne vrijednosti vibracija odstupati od navedenih! Poduzmite mjere kako biste se zaštitili od opterećenja vibracijama! Uzmite u obzir pri tome ukupan radni postupak, dakle, i vremena u kojima uređaj radi bez opterećenja ili je isključen! Prikladne mjere obuhvaćaju između ostalog redovito održavanje i njegu uređaja i kompleta alata, održavanje toplih ruku, redovite pauze kao i dobro planiranje radnih postupaka!

Ograničite stvaranje buke i vibracija na minimum!

- Koristite samo besprijekorne uređaje.
- Redovito čistite i održavajte uređaj.
- Svoj način rada prilagodite uređaju.
- Nemojte preopterećivati uređaj.
- Po potrebi predajte uređaj na kontrolu.
- Isključite uređaj kad ga ne koristite.
- Nosite zaštitne rukavice.
- Nosite zaštitu za sluh.

Opres!

Ostali rizici

Čak i kad se ovi elektroalati koriste propisno, uvijek postoje neki drugi rizici. Sljedeće opasnosti mogu nastati vezi s izvedbom i konstrukcijom elektroalata:

1. Oštećenja pluća ako se ne nosi prikladna maska za zaštitu od prašine.
2. Oštećenja sluha ako se ne nosi prikladna zaštita za sluh.
3. Zdravstveni problemi koji nastaju kao posljedica vibracija na šaku-ruku u slučaju da se uređaj koristi tijekom dužeg vremena ili se nepropisno koristi i održava.
4. Ozljede očiju ako se ne koriste odgovarajuće

zaštitne naočale.

Opasnost!

Ovaj elektroalat stvara za vrijeme rada elektromagnetsko polje. Ovo polje može pod određenim okolnostima ugrožavati aktivne ili pasivne medicinske implantate. Da bi se smanjila opasnost od ozbiljnih ili smrtnih ozljeda, preporučujemo da osobe s medicinskim implantatima prije rada sa strojem konzultiraju svojeg liječnika ili proizvođača medicinskog implantata.

5. Prije puštanja u pogon

Uređaj se isporučuje bez baterija i punjača!

Upozorenje!

Prije nego počnete namještati uređaj uvijek izvadite baterije.

5.1 Priprema

5.1.1 Usisna cijev

Utaknite gornju usisnu cijev (sl. 3a/pol. 6) i donju usisnu cijev (sl. 3a/pol. 8) zajedno. Pazite pri tome da je izvedeno uglavljivanje (sl. 3a/pol. A) u odgovarajućem otvoru (sl. 3a/pol. B). Pazite osim toga na pravilno uglavljivanje.

Zavrnite dodatno obje cijevi pomoću samoureznog vijka (sl. 3b/pol. 7). Gurnite kompletno montiranu usisnu cijev u kućište motora (sl. 4a) i zavrnite je s oba zvjezdasta vijka (sl. 4b/pol. 4).

Pozor!

Molimo obratite pozornost da prije pričvršćivanja na uređaj obje usisne cijevi moraju uvijek biti međusobno povezane i zatim se više ne smiju rastaviti.

Samo kada je kompletno montirana usisna cijev pravilo zavrnutu na kućištu motora, pritišću se integrirane sigurnosne sklopke i uređaj se opskrbljuje naponom.

5.2 Montaža kotačića

Pritisnite obje poluge (sl. 5a / pol. 9a) i pogurnite kotačiće (sl. 5a/5b / pol. 9) na prednju usisnu cijev (sl. 5a / pol. 8). Za odgovarajuće radne položaje moguća su tri slobodna položaja uklapanja (sl. 5a / pol. 8a).

5.3 Montaža zidnog držača

Gurnite zidni držač (sl. 6a/pol. 11) na kućište motora do kraja (sl. 6b). Pazite da izrez u obliku slova V (sl. 6b/pol. 11a) bude usmjeren na usisnu cijev tako da se uređaj može objesiti na zid pomoću vijka. Zidni držač služi i kao potpora kod postavljanja uređaja na pod.

5.4 Montaža remena za nošenje

Povucite zapor (sl. 7/pol. 5a) karabinera i objesite ga na kućište motora (sl. 7).

5.5 Montiranje/uklanjanje vreće za prikupljanje

- Gurnite priključak vreće za prikupljanje (sl. 2/pol. 10a) preko prihvata (sl. 8a/pol. 10b) na kućištu motora. Provjerite je li ispravno uglavljen (sl. 8b).
- Zakvačite vreću za prikupljanje na usisnu cijev u jedan od dva otvora (sl. 8c/pol. 8a/8b) (sl. 8d). Otvor (sl. 8c/pol. 8c) ne može se koristiti s ovim modelom.

Kako biste uklonili vreću za prikupljanje, otkvačite je na usisnoj cijevi. Istovremeno pritisnite polugu za deblokadu s lijeve i desne strane (sl. 8b/pol. 10c) i izvucite vreću za prikupljanje.

5.6 Montaža baterije

Pritisnite kao što je na slici 9a prikazano tipku za uglavljivanje (pol. C) baterije i gurnite bateriju radi uglavljivanja u predviđeni držač. Slika 9b prikazuje montiranu bateriju. Baterija se demontira obrnutim redoslijedom!

Napomena!

Nemojte kombinirati baterije različitog kapaciteta (Ah).

Koristite samo jednako napunjene akumulatore. Nemojte kombinirati pune i polupune akumulatore. Uvijek punite oba akumulatora istovremeno. Slabije napunjen akumulator određuje vrijeme rada uređaja. Oba akumulatora moraju prije rada uvijek biti potpuno napunjena.

5.7 Punjenje baterije

1. Izvadite bateriju iz uređaja. U tu svrhu pritisnite tipku za uglavljivanje (sl. 9a/pol. C).
2. Usporedite odgovara li napon naveden na tipskoj pločici postojećem naponu mreže. Utaknite mrežni utikač punjača u utičnicu. Zelena LED dioda počinje treptati.
3. Umetnite bateriju u punjač (sl. 10).
4. Pod točkom „Prikaz punjača“ naći ćete tablicu sa značenjima LED prikaza na punjaču.

Za vrijeme punjenja baterija se može malo zagrijati. No, to je normalno.

Ako punjenje akumulatora ne bi bilo moguće, molimo da provjerite

- postoji li u utičnici mrežni napon
- postoji li besprijekoran kontakt na uređaju za punjenje.

Ako punjenje akumulatora i dalje nije moguće, molimo Vas da

- uređaj za punjenje
- i akumulator

pošaljete našoj servisnoj službi.

Za stručno slanje obratite se našoj službi za korisnike ili prodajnom mjestu gdje je uređaj kupljen.

Prilikom slanja ili zbrinjavanja akumulatora odnosno akumulatorskih uređaja u otpad pobrinite se da ih pojedinačno zapakirate u plastične vrećice kako biste izbjegli kratki spoj i požar!

U interesu dugog vijeka trajanja akumulatora pobrinite se za njegovo pravovremeno ponovno punjenje. To je u svakom slučaju potrebno ako utvrdite da se smanjila snaga uređaja. Nemojte potpuno isprazniti akumulator. To će dovesti do njegovog kvara!

Prikaz kapaciteta akumulatora (sl. 11)

Pritisnite prekidač za prikaz kapaciteta akumulatora (A). Prikaz (B) signalizira vam stanje napunjenosti baterije pomoću 3 LED svjetla.

Svijetle sve 3 LE-diode:

Akumulator je potpuno napunjen.

Svijetle 2 ili 1 LE-dioda:

Akumulator je dovoljno napunjen.

1 LE-dioda treperi:

Akumulator je prazan, napunite ga.

Trepere sve LE-diode:

Preniska temperatura akumulatora. Uklonite akumulator iz uređaja i držite ga jedan dan na sobnoj temperaturi. Ako se greška i dalje pojavljuje, akumulator je potpuno prazan i neispravan. Uklonite akumulator iz uređaja. Neispravan akumulator više ne smijete koristiti odnosno puniti.

6. Rukovanje

Opasnost!

Stavite uređaj tek tada u pogon kada ste u potpunosti proveli montažu.

6.1 Određivanje duljine remena

Remen postavite preko ramena i podesite duljinu tako, da možete lako voditi uređaj.

Oprez: Remen nosite tako, da je kopča uvijek nadohvat ruke. U slučaju nužde uređaj možete brzo skinuti otvaranjem kopče (sl. 12/pol 5b).

6.2 Uključivanje/isključivanje uređaja (sl. 13)

- Za uključivanje pritisnite sklopku za uključivanje/isključivanje (pol. 1).
- Za isključivanje pustite sklopku za uključivanje/isključivanje.

6.3 Reguliranje broja okretaja

Uređaj je opremljen 5-stupanjskom elektroničkom regulacijom broja okretaja za namještanje brzine strujanja zraka.

Na zaslonu (sl. 13 / pol. 2a) se pojavljuju odgovarajući stupci.

1 zeleni stupac = najniža brzina strujanja zraka

4 zelena stupca = najviša brzina strujanja zraka u načinu rada „SPEED“

4 zelena stupca + 1 crveni stupac = najviša brzina strujanja zraka u načinu rada „BOOST“

Koristite uređaj samo s potrebnom brzinom strujanja zraka.

6.3.1 Način rada SPEED

- Pritiskanjem tipke „SPEED“ (sl. 13 / pol. 2b) mijenja se brzina strujanja zraka 4-stupnja.
- Pritisnite kod najviše brzine strujanja zraka ponovno tipku „SPEED“ (sl. 13/ pol. 2b), uređaj će ponovno puhati najnižim stupnjem.

6.3.2 Način rada BOOST

- Ako vam je potrebna povećana brzina strujanja zraka, pritisnite tipku „BOOST“ (sl. 13 / pol. 2c). Tako vam je na raspolaganju maksimalna brzina strujanja zraka. Svi stupci se prikazuju na zaslonu (sl. 13 / pol. 2a).
- Pritisnite tipku „BOOST“ ponovno kako biste se vratili u način rada SPEED.

Pažnja: Nemojte raditi u načinu rada „BOOST“ nikada duže nego što je potrebno kako biste smanjili buku i povećali vijek trajanja baterije.

6.4 Način rada

Oprez! Prije uporabe uređaja potražite na površini skrivene predmete (npr. male životinje i čvrsta strana tijela).

6.4.1 Puhanje lišća

Oprez!

Usmjeravanje strujanja zraka na druge ljude, životinje ili predmete (npr. prozore) može prouzročiti ozljede i štetu.

- Usmjerite strujanje zraka dalje od sebe.
- Nikad ne usmjeravajte strujanje zraka na druge ljude, životinje ili predmete.
- Ne pušite na čvrste predmete poput kamenja ili grana.
- Okrenite preklopnu poluga (sl. 14/pol. 13) u prikazani položaj. To se može dogoditi i kada je uređaj u stanju mirovanja i kada radi.
- Usmjerite strujanje zraka prema naprijed i pomičite se polako, kako biste lišće ili vrtni otpad zajedno otpuhali odnosno uklonili iz teško pristupnih mjesta.

Opasnost!

Nikada nemojte skupljati na hrpu (puhati) vruće, zapaljive ili eksplozivne materijale.

6.4.2 Usisavanje lišća

Oprez!

- Usisavač za lišće koristite samo u načinu usisavanja s pravilno postavljenom i neoštećenom vrećom za prikupljanje.
- Nemojte usisavati previše listova odjednom jer to može dovesti do začepjenja cijevi i sjeckalice.
- Otpustite blokade kako je opisano u poglavlju „Uklanjanje blokada“.
- Nemojte usisavati čvrste ili vlažne materijale.
- Okrenite preklopnu polugu (sl. 14/pol. 13) u položaj „B“. To se može dogoditi i kada je uređaj u stanju mirovanja i kada radi.
- Uvijek držite usisnu cijev prema podu i prilagodite duljinu remena svojim potrebama (vidi poglavlje 6.1). Osim toga, za lakše vođenje usisne cijevi po podu služe i valjci za vođenje (sl. 1/pol. 9) na donjem kraju usisne cijevi.

6.5 Pražnjenje vreće za prikupljanje

Ispraznite vreću za prikupljanje (sl. 1/pol. 10) pravovremeno. Kada je razina napunjenosti visoka, usisna snaga značajno opada. Reciklirajte organski otpad za kompostiranje.

- Isključite uređaj i izvadite baterije
- Otvorite zatvarač na vreći za prikupljanje (sl. 1/pol. 10) i istresite usisani materijal.
- Ponovno zatvorite zatvarač na vreći za prikupljanje (sl. 1/pol. 10).

6.6 Uklanjanje blokade

Opasnost!

- Isključite uređaj, pričekajte da se pokretni dijelovi zaustave i izvucite bateriju.
 - Nosite zaštitne rukavice
 - Koristite prikladne alate (npr. drveni štap)
1. Provjerite ima li blokade cijevi. Pažljivo lupkajte po usisnoj cijevi ili upotrijebite drveni štapić kako biste otpustili blokadu.
 2. Uređaj je opremljen s transparentnim poklopcem (sl. 1 / pol. 14), kako bi se omogućilo jednostavno čišćenje i uklanjanje začepjenja sjeckalice. Provjerite da se sjeckalica može i dalje pomicati. Otpustite vijčane spojeve (sl. 15a / pol. A), podignite i izvucite poklopac (sl. 15b / pol. 14). Ako je potrebno, uklonite blokadu drvenim štapićem. Pazite da se sjeckalica može slobodno kretati i da je poklopac čist. **Pozor!** Kako bi se zadržala funkcionalnost mikroprekidača, područje oko vijčanog spoja (sl. 15c / pol. C) i prihvat u kućištu (sl. 15c / pol. D) moraju biti sasvim čisti. Umetnuti poklopac u otvor kućišta (sl. 15c / pol. B), pažljivo prema dolje preklopiti i ponovno zavrnuti (sl. 15a / pol. A).

Pažnja: Uređaj ne funkcionira kod nepravilno zatvorenog poklopca. Mikroprekidač prekida opskrbu strujom. Zato je potrebno paziti na čvrst dosjed poklopca i pravilan vijčani spoj.

7. Čišćenje, održavanje i naručivanje rezervnih dijelova

Opasnost!

Prije svih radova čišćenja izvadite bateriju.

7.1 Čišćenje

- Zaštitne naprave, prolaze za zrak i kućište motora treba uvijek čim bolje očistiti od prašine i nečistoća. Istrljajte uređaj čistom krpom ili ga ispušite komprimiranim zrakom pod malim tlakom.
- Preporučujemo da očistite uređaj odmah nakon svake uporabe.
- Redovito čistite uređaj vlažnom krpom. Nemojte koristiti sredstva za čišćenje ni otapala; ona bi mogla oštetiti plastične dijelove uređaja. Pripazite na to da u unutrašnjost uređaja ne dospije voda. Prodiranje vode u električni uređaj povećava rizik od električnog udara.
- Nakon završetka radova izvadite vreću za prikupljanje, okrenite je naopako i temeljito očistite kako biste spriječili razvoj plijesni i neugodnih mirisa.
- Jako zaprljana vreća za prikupljanje može se oprati sapunom i vodom.
- Kod otežane prohodnosti patentnog zatvarača, istrljajte zupce patentnog zatvarača suhim sapunom.
- Očistite usisnu cijev/cijev za puhanje četkom ako je prljava.
- Sjeckalica se može učiniti dostupnom kako je opisano pod „6.6 Uklanjanje blokade“. Za čišćenje nemojte koristiti sredstva za čišćenje ili tekućine. Uklonite naslage četkom, suhom krpom ili komprimiranim zrakom. Pažnja: Uređaj ne funkcionira kod nepravilno zatvorenog poklopca, mikroprekidač prekida opskrbu strujom.
- Imajte na umu da se kod popravaka sjeckalica može pomicati unatoč tome što je napajanje isključeno zbog funkcije blokiranja zaštitne naprave.
- Zamijenite istrošene ili oštećene dijelove iz sigurnosnih razloga. Koristite samo originalne zamjenske dijelove i pripadajući pribor.
- Rad preklopne poluge (puhanje/usisavanje) može biti otežan zbog onečišćenja usisanim materijalom. U tom slučaju, nakon nekoliko puta prebacivanja s usisavanja na puhanje, preklopna poluga se može ponovno pokrenuti.

7.2 Održavanje

- U slučaju smetnji, uređaj smije provjeriti samo ovlaštenu stručnjak ili servisna radionica.
- U unutrašnjosti uređaja nema drugih dijelova koje bi trebalo održavati.

7.3 Naručivanje rezervnih dijelova:

Kod naručivanja rezervnih dijelova trebali biste navesti sljedeće podatke:

- Tip uređaja
- Kataloški broj uređaja
- Identifikacijski broj uređaja
- Broj potrebnog rezervnog dijela

Aktualne cijene nalaze se na web stranici www.Einhell-Service.com

8. Smetnje

Uređaj ne radi:

Pozor!

Svi spojevi moraju biti čvrsto zavrnuti. Provjerite je li baterija napunjena i funkcionira li punjač. Ako uređaj ne funkcionira unatoč postojećem naponu, molimo Vas da ga pošaljete na navedenu adresu servisne službe.

9. Zbrinjavanje u otpad i recikliranje

Uređaj je zapakiran kako bi se tijekom transporta spriječila oštećenja. Ova ambalaža je sirovina i može se ponovno upotrijebiti ili predati na reciklažu. Uređaj i njegov pribor sastavljeni su od raznih materijala, kao npr. metala i plastike. Elektrouređaji se ne smiju bacati u obično kućno smeće. Uređaj bi, u svrhu stručnog zbrinjavanja, trebalo predati odgovarajućem sakupljalištu takvog otpada. Ako ne znate gdje se takvo sakupljalište nalazi, raspitajte se u svojoj općinskoj upravi.

10. Skladištenje

Uređaj i njegov pribor spremite na tamno i suho mjesto zaštićeno od smrzavanja, kojem djeca nemaju pristup. Optimalna temperatura skladištenja je između 5 i 30 °C. Elektroalat čuvajte u originalnoj pakovini.

11. Pokazivač punjača

Stanje prikaza		Značenje i postupak
Crveno LED svjetlo	Zeleno LED svjetlo	
Isključeno	Treperi	Spremnost za rad Punjač je priključen na mrežu i spreman za rad, akumulator nije u punjaču
Uključeno	Isključeno	Punjenje Punjač puni akumulator u režimu brzog punjenja. Odgovarajuće vrijeme punjenja pronaći ćete na punjaču. Napomena! Stvarna vremena punjenja mogu se razlikovati od prikazanih ovisno o akumulatoru koji se puni.
Isključeno	Uključeno	Akumulator je napunjen i spreman za uporabu. (READY TO GO) Zatim se prebacuje na zaštitno punjenje tako dugo dok se ne napuni u cijelosti. Pritom ostavite akumulator u punjaču otprilike 15 minuta dulje. Postupak: Izvadite akumulator iz punjača. Isključite punjač iz mreže.
Treperi	Isključeno	Prilagođeno punjenje Punjač se nalazi u modusu zaštitnog punjenja. Pritom se akumulator iz sigurnosnih razloga puni sporije, što traje dulje vrijeme. Uzroci mogu biti sljedeći: - Akumulator se nije punio jako dugo vremena. - Temperatura akumulatora ne nalazi se u idealnom području. Postupak: Pričekajte da se završi postupak punjenja, akumulator se unatoč tomu može dalje puniti.
Treperi	Treperi	Greška Punjenje nije više moguće. Akumulator je neispravan. Postupak: Neispravn akumulator više se ne smije puniti. Izvadite akumulator iz punjača.
Uključeno	Uključeno	Temperaturna smetnja Akumulator je previše vruć (npr. izravno sunčevo zračenje) ili prehladan (ispod 0 °C). Postupak: Izvadite akumulator i čuvajte ga 1 dan na sobnoj temperaturi (oko 20 °C).



Samo za zemlje članice EU

Elektroalate nemojte bacati u kućno smeće!

Prema europskoj odredbi 2012/19/EG o starim električnim i elektroničkim uređajima i njenim prijenosom u nacionalno pravo, istrošeni električni alati trebaju se posebno sakupljati i na ekološki način zbrinuti na mjestu za reciklažu.

Alternativa s recikliranjem nasuprot zahtjevu za povrat:

Vlasnik električnog uređaja alternativno je obvezan da umjesto povrata uređaja u slučaju odricanja vlasništva sudjeluje u stručnom zbrinjavanju uređaja. Stari uređaj može se u tu svrhu predati i mjestu za preuzimanje takvih uređaja koje provodi uklanjanje u smislu državnih zakona o otpadu i recikliranju. Zakonom nisu obuhvaćeni dijelovi pribora ugrađeni u stare uređaje i pomoćni materijali bez električnih elemenata.

Kod zbrinjavanja pazite da su baterije i rasvjetna sredstva (npr. žarulje) uklonjene iz uređaja.

Kopiranje ili umnožavanje dokumentacije i popratnih materijala o proizvodu, čak i djelomično, dopušteno je samo uz izričito dopuštenje tvrtke Einhell Germany AG.

Zadržavamo pravo na tehničke izmjene

Informacije o servisu

U svim zemljama koje su navedene na našem jamstvenom listu, imamo kompetentne servisne partnere čije kontakte možete naći u jamstvenom listu. Oni su Vam na raspolaganju za sve slučajeve servisa kao što je popravak, briga oko rezervnih i potrošnih dijelova ili kupnja potrošnih materijala.

Treba imati na umu da kod ovog proizvoda sljedeći dijelovi podliježu trošenju uslijed korištenja ili prirodnom trošenju odnosno potrebni su kao potrošni materijal.

Kategorija	Primjer
Potrošni dijelovi*	Baterija
Potrošni materijal/ potrošni dijelovi*	
Neispravni dijelovi	

* nije obavezno u sadržaju isporuke!

U slučaju nedostataka ili grešaka molimo Vas da to prijavite na internetskoj stranici www.Einhell-Service.com. Obratite pozornost na točan opis greške i u svakom slučaju odgovorite na sljedeća pitanja:

- Je li uređaj već jednom radio ispravno ili je otpočetak neispravan?
- Jeste li uočili nešto prije pojave kvara (simptom prije kvara)?
- U čemu je, po vašem mišljenju, kvar u funkcioniranju uređaja (glavni simptom)? Opišite taj kvar.

Jamstveni list

Poštovani kupče, naši proizvodi podliježu strogoj kontroli kvalitete. Ako ovaj uređaj ipak ne bi besprijekorno funkcionirao, jako nam je žao i molimo Vas da se obratite našoj servisnoj službi na adresu navedenu na ovom jamstvenom listu. Također ćemo Vam sa zadovoljstvom pomoći putem telefona na navedenom broju servisa. Za zahtijevanje jamstva vrijedi slijedeće:

1. Ovi jamstveni uvjeti isključivo se odnose na potrošače, tj. fizičke osobe koje ovaj proizvod ne žele koristiti ni u okviru gospodarske djelatnosti, niti u drugim samostalnim djelatnostima. Ovi jamstveni uvjeti reguliraju dodatne jamstvene usluge koje dolje navedeni proizvođač jamči zajedno sa zakonskim jamstvom kupcima svojih novih uređaja. Ovo jamstvo ne utječe na Vaše zakonske jamstvene zahtjeve. Naša jamstvena usluga za Vas je besplatna.
2. Jamstvena usluga isključivo se odnosi na nedostatke novog uređaja dolje navedenog proizvođača koji ste kupili, koji su posljedica grešaka na materijalu ili tvorničke greške, a po našem izboru usluga je ograničena na uklanjanje takvih nedostataka na uređaju ili zamjenu uređaja. Molimo Vas da obratite pozornost na to da naši uređaji nisu pogodni za korištenje u komercijalne, obrtničke ili profesionalne svrhe. Stoga se ugovor o jamstvu neće realizirati ako je uređaj u razdoblju jamstva korišten u komercijalne, obrtničke ili industrijske svrhe, ili je bio izložen identičnom opterećenju.
3. Naše jamstvo isključuje:
 - Štete na uređaju koje nastanu zbog nepridržavanja uputa za montažu ili zbog nestručne instalacije, nepridržavanja uputa za uporabu (kao npr. zbog priključka na pogrešni mrežni napon ili vrstu struje) ili nepridržavanja odredbi za održavanje i sigurnosnih odredbi, ili zbog izlaganja uređaja ne-normalnim uvjetima okoline, ili zbog nedostatka njege i održavanja.
 - Štete na uređaju koje nastanu zbog zlouporabe ili nestručne primjene (kao npr. preopterećenje uređaja ili korištenje nedopuštenih namjenskih alata ili pribora), zbog prodiranja stranih tijela u uređaj (kao npr. pijesak, kamenje ili prašina, transportna oštećenja), zbog primjene sile ili vanjskih djelovanja (npr. oštećenja zbog pada).
 - Štete na uređaju ili dijelovima uređaja čiji je uzrok prirodno trošenje uporabom, uobičajeno ili ostalo trošenje.
4. Jamstveni rok iznosi 24 mjeseca a počinje s danom kupnje uređaja. Jamstveni zahtjevi podnose se prije isteka jamstvenog roka u roku od dva tjedna nakon što utvrdite kvar. Podnošenje zahtjeva nakon isteka jamstvenog roka ne prihvaća se. Popravak ili zamjena uređaja neće rezultirati produljenjem jamstvenog roka, niti zbog ove usluge za uređaj ili eventualno ugrađene rezervne dijelove stupa na snagu novi jamstveni rok. To vrijedi također kod korištenja usluge na licu mjesta.
5. Za zahtijevanje jamstva neispravan uređaj treba prijaviti na: www.Einhell-Service.com. Molimo vas da imate u pripravnosti račun ili neki drugi dokaz o tome da ste kupili novi uređaj. Uređaji kojima neće biti priložen odgovarajući dokaz ili će biti poslani bez tipske pločice, isključeni su iz realizacije jamstva na temelju nedostatka mogućnosti uvrštenja. Ako naša jamstvena usluga obuhvaća kvar na uređaju, odmah ćemo vam vratiti popravljani ili novi uređaj.

Podrazumijeva se da uz naknadu troškova također popravljamo kvarove koje jamstvo ne ili više ne obuhvaća. Molimo Vas da u tom slučaju uređaj pošaljete na adresu našeg servisa.

Upozoravamo na ograničenja ovog jamstva za potrošne, istrošene i neispravne dijelove u skladu s informacijama o servisu u ovim uputama za uporabu.

Opasnost!

Kod korišćenja uređaja morate se pridržavati bezbednosnih propisa kako biste sprečili povrede i štete. Zbog toga pažljivo pročitajte ova uputstva za upotrebu/bezbednosne napomene. Dobro ih sačuvajte tako da Vam informacije u svako doba budu na raspolaganju. Ako biste ovaj uređaj trebali predati drugim licima, molimo Vas da im prosledite i ova uputstva za upotrebu. Ne preuzimamo garanciju za štete koje bi nastale zbog nepridržavanja ovih uputstava za upotrebu i bezbednosnih napomena.

Tumačenje korišćenih simbola (vidi sliku 16)

1. **Opasnost!** - pročitajte uputstva za upotrebu kako bi se smanjio rizik od povreda.
2. **Oprez! Nosite zaštitu za sluh.** Buka može da utiče na gubitak sluha.
3. **Oprez! Nosite zaštitnu masku protiv prašine.** Prilikom obrade drveta i drugih materijala nastaje prašina opasna po zdravlje. Azbestni materijali ne smeju se obrađivati!
4. **Oprez! Nosite zaštitne naočari.** Tokom rada dolazi do iskrenja ili iz uređaja izlazi iver, strugotina i prašina koji mogu uticati na gubitak vida.
5. Rotirajući delovi! Držite ruke i stopala dalje od otvora.
6. Garantovan intenzitet buke

1. Sigurnosna uputstva

Odgovarajuća sigurnosna uputstva pronaći ćete u priloženoj knjižici.

Upozorenje!

Pročitajte sve bezbednosne napomene, upute, ilustracije i tehničke podatke koje ima ovaj električni alat. U slučaju nepridržavanja sledećih uputstava može doći do električnog udara, požara i/ili teških povreda.

Sačuvajte sve bezbednosne napomene i uputstva za ubuduće.

Upotreba mašine se nikada ne sme dozvoliti deci, osobama sa ograničenim fizičkim, senzornim ili mentalnim sposobnostima, ili sa nedostatkom iskustva i znanja, ili osobama koje nisu upoznate sa uputstvima. Lokalni propisi mogu definisati starosnu granicu za korisnika.

Mašina se nikada ne sme koristiti ukoliko se u blizini nalaze ljudi, posebno deca, ili kućni ljubimci.

2. Opis uređaja i sadržaj isporuke**2.1 Opis uređaja (slika 1/2)**

1. Prekidač za uključivanje/isključivanje
2. Regulacija broja obrtaja sa displejom
3. Dodatna ručka
4. Zavrtnj sa zvezdastom glavom M5
5. Kaiš za nošenje
6. Usisna cev, pozadi
7. Samourezujući zavrtnj
8. Usisna cev, napred
9. Točkići
10. Kesa za sakupljanje
- 10a. Priključak kese za sakupljanje
11. Zidni držač/oslonac
12. Preklopna poluga za duvanje/usisavanje
13. Prihvatnik akumulatora
14. Poklopac

2.2 Sadržaj isporuke

Molimo Vas da pomoću opisanog sadržaja isporuke proverite potpunost artikala. U slučaju neispravnih delova, nakon kupovine artikla obratite se našem servisnom centru, ili prodajnom mestu na kom ste kupili proizvod u roku od 5 radnih dana, s time da predložite i važeću potvrdu o kupovini. Molimo vas da u vezi sa tim obratite pažnju na tabelu o garanciji u informacijama o servisu na kraju uputstava.

- Otvorite pakovanje i pažljivo izvadite uređaj.
- Uklonite materijal za pakovanje kao i delove za bezbednost pakovanja / bezbednost tokom transporta (ako postoje).
- Proverite da li je sadržaj isporuke potpun.
- Prekontrolišite da li na uređaju i delovima pribora ima transprotnih oštećenja.
- Po mogućnosti sačuvajte pakovanje do isteka garantnog roka.

Opasnost!

Uređaj i materijal za pakovanje nisu dečje igračke! Deca ne smeju da se igraju plastičnim kesama, folijama i sitnim delovima! Postoji opasnost da ih progutaju i tako se uguše!

- Akumulatorski usisavač lišća
- Originalna uputstva za upotrebu
- Bezbednosne napomene

3. Namensko korišćenje

Ovaj uređaj je namenjen za oduvanje i skupljanje na gomilu suvog do malo vlažnog lišća i trave sa popločanih površina i travnjaka. Male, umerene prljavštine, kao što su npr. opušci cigareta, male grane, papir mogu se oduvati i prikupiti na gomilu sa npr. betoniranih baštenskih staza i travnjaka.

Upozorenje:

Prilikom isisavanja, odn. usisavanja se materijal istovremeno usitnjava integrisanom seckalicom i transportuje u kesu za sakupljanje. Iz tog razloga se uređaj ne sme upotrebljavati za usisavanje čvrstih i teških čvrstih tela (npr. staklo, zavrtnji, kamenje). Nemojte koristiti uređaj na rastresitim, suvim površinama, kao što je npr. rastresit pesak, šljunak i suve leje. Ne usisavajte velike količine prašine. Ovaj uređaj se ne sme koristiti za usisavanje tečnosti ili snega. Uređaj se ne sme koristiti u zatvorenim prostorijama. Pored toga, ne sme se koristiti za raspoređivanje ili usisavanje hemikalija i toksičnih materija, kao što je npr. đubriva, pesticidi, materijali koji sadrže azbest ili zapaljive tečnosti.

Uređaj sme da se koristi samo za namenu za koju je predviđen. Svaka drugačija upotreba nije namenska. Za štete ili povrede svih vrsta koje iz toga proizađu, odgovoran je korisnik/rukovaoc, a nikako proizvođač.

Molimo da obratite pažnju na to da naši uređaji nisu podesni za korišćenje u komercijalne, zantatske ili industrijske svrhe. Ne preuzimamo garanciju ako se uređaj koristi u komercijalne i industrijske svrhe kao i sličnim delatnostima.

4. Tehnički podaci

Broj obrtaja u praznom hodu n_0 : 8000-15000 min⁻¹
 Maks. brzina vazduha: 240 km/h
 Maks. kapacitet usisavanja: 740 m³/h
 Maks. kapacitet duvanja: 180 m³/h
 Zapremina kese za sakupljanje oko 45 l
 Nivo zvučne snage L_{WA} 99,9 dB (A)
 Tolerancija K 2,03 dB (A)
 Nivo zvučnog pritiska L_{pA} 87,7 dB (A)
 Tolerancija K 3 dB (A)
 Garantovani nivo zvučne snage L_{WA} : ... 102 dB(A)
 Vibracija a_n 0,639 m/s²

Tolerancija K 1,5 m/s²
 Težina 5,8 kg

Pažnja!

Uređaj se isporučuje bez akumulatora i punjača i sme da se koristi samo s litijum-jonskim akumulatorom serije Power X-Change!

Litijum-jonski akumulatori serije Power X-Change smeju da se pune samo Power X-punjačem.

Izmereni i garantovani nivo zvučne snage utvrđen je prema standardu 2000/14/EZ, koji je proširen standardom 2005/88/EZ.

Navedena vrednost vibracija je utvrđena prema standardizovanom postupku ispitivanja i može se koristiti za međusobno poređenje različitih proizvoda. Pored toga, ova vrednost je pogodna za unapred procenjena opterećenja kojima je korisnik izložen kao rezultat vibracija.

Opres!

U zavisnosti od načina na koji koristite uređaj, stvarne vrednosti vibracija mogu da se razlikuju od navedenih! Preduzmite mere kako bi se zaštitili od opterećenja usled vibracija! Pri tom obratite pažnju na ceo tok rada, tj. i na vremena kada uređaj radi bez opterećenja ili je isključen! Odgovarajuće mere između ostalog obuhvataju redovno održavanje i negu uređaja i nastavaka alata, utopljanje ruku, redovne pauze, kao i dobro planiranje radnih procesa!

Navedene ukupne vrednosti vibracija i navedene vrednosti emisije buke su izmerene prema normiranom postupku kontrole i mogu da se koriste u svrhu poređivanja jednog elektroalata sa drugim.

Navedene ukupne vrednosti vibracija i navedene vrednosti emisije buke mogu takođe da se koriste za privremenu procenu opterećenja.

Upozorenje:

Zavisno od načina korišćenja elektroalata, a naročito od vrste radnog predmeta, emisije vibracije i buke mogu da se razlikuju od navedenih vrednosti tokom stvarnog korišćenja elektroalata.

Ograničite stvaranje buke i vibracija na minimum!

- Koristite samo besprekorne uređaje.
- Redovno održavajte i čistite uređaj.
- Prilagodite svoj način rada uređaju.

- Ne preopterećujte uređaj.
- Prema potrebi pošaljite uređaj na kontrolu.
- Ako uređaj ne upotrebljavate, onda ga isključite.
- Nosite zaštitne rukavice.
- Nosite zaštitu za sluh.

Oprez!

Ostali rizici

Čak i kada se ovi električni alati koriste propisno, uvek postoje i neki drugi rizici.

Sledeće opasnosti mogu nastati u vezi s izvedbom i konstrukcijom električnog alata:

1. Oštećenja pluća, ako se ne nosi odgovarajuća maska za zaštitu od prašine.
2. Oštećenja sluha, ako se ne nosi odgovarajuća zaštita za sluh.
3. Zdravstvene poteškoće koje nastanu kao posledica vibracija na šaku-ruku, ako se uređaj koristi tokom dužeg vremena ili se ne propisno koristi i održava.
4. Oštećenje oka ako se ne koriste odgovarajuće zaštitne naočare.

Opasnost!

Ovaj električni alat stvara za vreme rada elektromagnetsko polje. To polje može da pod određenim okolnostima ugrožava aktivne ili pasivne medicinske implantate. Da bi se smanjila opasnost od ozbiljnih ili smrtonosnih povreda, preporučamo da lica sa medicinskim implantatima pre rada s mašinom konsultuju svog lekara ili proizvođača medicinskog implantata.

5. Pre puštanja u rad

Uređaj se isporučuje bez akumulatora i punjača!

Upozorenje!

Pre nego što počnete da vršite podešavanja na uređaju, uvek izvadite akumulator.

5.1 Pripreme

5.1.1 Usisna cev

Spojite međusobno gornju usisnu cev (sl. 3a/poz. 6) i donju usisnu cev (sl. 3a/poz. 8). Vodite računa o tome da deo za fiksiranje (sl. 3a/poz. A) bude uveden u odgovarajući izrez (sl. 3a/poz. B). Osim toga, obratite pažnju na pravilno utvrđivanje.

Pored toga obe cevi učvrstite pomoću samouvezujućeg zavrtnja (sl. 3b/poz. 7). Kompletno montiranu usisnu cev gurnite u kućište motora (sl. 4a) i učvrstite je pomoću oba zavrtnja sa zvezdastom glavom (sl. 4b/poz. 4).

Pažnja!

Pre učvršćivanja na uređaj uvek vodite računa o tome da obe usisne cevi budu čvrsto međusobno spojene i da se nakon toga više ne smeju rastavljati.

Integrirani sigurnosni prekidači će biti pritisnuti i uređaj će dobiti naponsko napajanje samo ukoliko je kompletno montirana usisna cev pravilno učvršćena zavrtnjima na kućište motora.

5.2 Montaža točkića

Pritisnite obe poluge (sl. 5a / poz. 9a) i gurnite točkiće (sl. 5a/5b / poz. 9) na prednju usisnu cev (sl. 5a / poz. 8). Za odgovarajuće podešavanje radnog položaja su moguće tri fiksne pozicije završavanja (sl. 5a / poz. 8a).

5.3 Montaža zidnog držača

Gurnite zidni držač (sl. 6a / poz. 11) do kraja na kućište motora (sl. 6b). Vodite računa o tome da izrez u obliku slova V (sl. 6b / poz. 11a) bude okrenut ka usisnoj cevi, kako bi uređaj mogao da se okači na zid. Zidni držač služi i kao oslonac za odlaganje uređaja na tlo.

5.4 Montaža kaiša za nošenje

Povucite nazad zatvarač (sl. 7 / poz. 5a) karabine-ra i zakačite ga na kućište motora (sl. 7).

5.5 Montaža / uklanjanje kese za sakupljanje

- Postavite priključak kese za sakupljanje (sl. 2 / poz. 10a) preko prihvata (sl. 8a / poz. 10b) na kućištu motora. Obratite pažnju na pravilno naleganje na mesto (slika 8b).
- Zakačite kesu za sakupljanje na usisnu cev u jedan od dva otvora (sl. 8c / poz. 8a/8b) (sl. 8d). Otvor (sl. 8c / poz. 8c) se kod ovog modela ne može koristiti.

Da bi se kesu za sakupljanje uklonila, otkočite je sa usisne cevi. Istovremeno pritisnite poluge za deblokiranje levo i desno (sl. 8b / poz. 10c) i izvučite kesu za sakupljanje.

5.6 Montaža akumulatora

Pritisnite taster za fiksiranje (poz. C) akumulatora kao što je vidljivo na sl. 9a i gurnite akumulator u za to predviđeni prihvata tako da uskoči na mesto. Na slici 9b je prikazan kompletno montiran akumulator. Demontaža akumulatora izvodi se obrnu-

tim redosledom!

Napomena!

Nemojte kombinovati akumulatore različitog kapaciteta (Ah).

Koristite samo jednako napunjene akumulatore. Nemojte da kombinujete pune i poluprazne akumulatore. Uvek punite oba akumulatora istovremeno.

Slabije napunjen akumulator određuje vreme rada uređaja. Oba akumulatora moraju da budu pre rada potpuno napunjena.

5.7 Punjenje akumulatora

1. Izvadite akumulator iz uređaja. U tu svrhu pritisnuti taster za fiksiranje (sl. 9a/poz. C).
2. Uporedite da li napon naveden na tipskoj pločici odgovara postojećem naponu mreže. Utaknite mrežni utikač punjača u utičnicu. Zelena LED lampica počinje da treperi.
3. Utaknite akumulator na punjač (sl. 10).
4. Pod stavkom „Prikaz uređaja za punjenje“ naći ćete tabelu sa značenjima LED prikaza na punjaču.

Za vreme punjenja akumulator može malo da se zagreje. Međutim, to je normalno.

Ako punjenje baterije ne bi bilo moguće, molimo da proverite

- ima li u utičnici napona
- da li su kontakti za punjenje besprekorni

Ako punjenje akumulatora još uvek nije moguće, molimo Vas da

- uređaj za punjenje
- i akumulator

pošaljete našem servisu.

Za stručno slanje kontaktirajte našu službu za korisnike ili prodavnici u kojoj je kupljen uređaj.

Da biste izbegli kratki spoj i požar, kod slanja ili odlaganja akumulatora odnosno akumulatorskih uređaja u otpad pobrinite se da ih zapakujete pojedinačno u plastične kese!

Da bi akumulatori imali dugi vek trajanja, trebate uvek da imate na umu da ih pravodobno ponovno napunite. To je u svakom slučaju potrebno onda kada utvrdite da se smanjila snaga uređaja. Nikada nemojte da do kraja ispraznite akumulator. To će uzrokovati kvar akumulatora!

Prikaz kapaciteta baterije (sl. 11)

Pritisnite prekidač za prikaz kapaciteta akumulatora (A). Prikaz (B) vam signalizuje stanje napunjenosti baterije pomoću 3 LED svetla.

Svetle sva 3 LED svetla:

Akumulator je potpuno napunjen.

Svetle 2 LED svetla ili 1 LED svetlo:

Akumulator je dovoljno napunjen.

Treperi 1 LED svetlo:

Akumulator je prazan, napunite ga.

Trepere sva LED svetla:

Temperatura akumulatora je ispod granice. Izvadite akumulator iz uređaja i ostavite ga jedan dan na sobnoj temperaturi. Ako se greška ponavlja, znači da je akumulator potpuno prazan i neispravan. Uklonite akumulator iz uređaja. Neispravan akumulator više ne smete da koristite niti punite.

6. Rukovanje

Opasnost!

Uređaj ponovo pustite u rad tek kada ste u potpunosti obavili montažu.

6.1 Određivanje dužine kaiša

Stavite kaiš za nošenje preko ramena i podesite dužinu tako da možete komforno voditi uređaj.

Oprez: Kaiš nosite tako da vam je kopča uvek na dohvata ruke. U hitnom slučaju uređaj možete brzo da skinete otvaranjem kopče (sl. 12 / poz. 5b).

6.2 Uključivanje/isključivanje uređaja (sl. 13)

- Za uključivanje pritisnite prekidač za uključivanje / isključivanje (poz. 1).
- Za isključivanje otpustite prekidač za uključivanje/isključivanje.

6.3 Regulacija broja obrtaja

Uređaj je opremljen 5-stepenom elektronskom regulacijom broja obrtaja za podešavanje brzine protoka vazduha.

Na displeju (sl. 13 / poz. 2a) se pojavljuje odgovarajući trakasti indikator.

1 zelena traka = najniža brzina protoka vazduha

4 zelene trake = maksimalna brzina protoka vazduha u „SPEED“ režimu rada

4 zelene trake + 1 crvena traka = maksimalna brzina protoka vazduha u „BOOST“ režimu rada

Koristite uređaj samo sa neophodnom brzinom protoka vazduha.

6.3.1 SPEED režim rada

- Pritiskom na taster „SPEED“ (sl. 13 / poz. 2b) brzina protoka vazduha se menja u 4 nivoa.
- Ukoliko pri maksimalnoj brzini protoka vazduha ponovo pritisnete taster „SPEED“ (sl. 13 / poz. 2b), ona se ponovo vraća na najniži stepen.

6.3.2 BOOST režim rada

- Ukoliko Vam je potrebna povećana brzina protoka vazduha, pritisnite taster „BOOST“ (sl. 13 / poz. 2c). Na taj način Vam je dostupna maksimalna brzina protoka vazduha. Svi trakasti indikatori se pojavljuju na displeju (sl. 13 / poz. 2a).
- Za vraćanje u SPEED režim rada ponovo pritisnite taster „BOOST“.

Pažnja: Da biste smanjili buku i povećali vreme rada akumulatora, nemojte u režimu rada „BOOST“ raditi duže nego što je neophodno.

6.4 Režim rada

Oprez! Pre upotrebe uređaja proverite da li na površini ima skrivenih predmeta (npr. male životinje ili čvrsta strana tela).

6.4.1 Duvanje lišća

Oprez!

Kada usmeravate mlaz vazduha na druge osobe, životinje ili predmete (npr. prozore), to može da dovede do povreda i oštećenja.

- Usmerite mlaz vazduha od sebe.
- Nikada ne usmeravajte mlaz vazduha na druge osobe, životinje ili predmete.
- Ne duvajte tvrde predmete poput kamenja ili grana.
- Okrenite preklopnu polugu (sl. 14/poz. 13) u prikazani položaj. To se može obaviti i u stanju mirovanja, kao i u toku rada uređaja.
- Usmerite mlaz vazduha prema napred i krećite se polako da biste lišće ili ostatke iz bašte oduvali odn. uklonili sa teško dostupnih mesta.

Opasnost!

Nikada ne gomilajte (duvajte) vruće, zapaljive ili eksplozivne materijale.

6.4.2 Usisavanje lišća

Oprez!

- Usisivač lišća koristite u režimu usisavanja samo sa pravilno montiranom i neoštećenom kesom za sakupljanje.
- Ne usisavajte odjednom previše lišća, to može dovesti do začepljenja cevi i mehanizma za seckanje.
- Oslobađanje blokada obavite kao što je opisano u poglavlju „Otklanjanje blokada“.
- Ne usisavajte čvrste, kao i vlažne materijale.
- Okrenite preklopnu polugu (sl. 14/ poz. 13) u položaj „B“. To se može obaviti i u stanju mirovanja, kao i u toku rada uređaja.
- Usisnu cev uvek držite prema tlu i podesite dužinu kaiša prema Vašim potrebama (vidi poglavlje 6.1). Osim toga, točkići za vođenje (sl. 1/poz. 9) na donjoj strani usisne cevi služe za lakše vođenje usisne cevi po tlu.

6.5 Pražnjenje kese za sakupljanje

Kesu za sakupljanje (sl. 1/poz. 10) praznite blagovremeno. Pri visokom nivou punjenja se smanjuje kapacitet usisavanja. Organski otpad odložite za kompostiranje.

- Isključite uređaj i izvucite akumulator
- Otvorite rajsferšlus na kesi za sakupljanje (sl. 1/poz. 10) i istresite usisani materijal.
- Ponovo zatvorite rajsferšlus na kesi za sakupljanje (sl. 1/poz. 10).

6.6 Otklanjanje blokada

Opasnost!

- Isključite uređaj, sačekajte da se zaustave pokretni delovi i izvucite akumulator.
- Nosite zaštitne rukavice
- Koristite odgovarajuće alate (npr. drveni štap)

1. Proverite da li je cev blokirana. Pažljivo istresite usisnu cev ili upotrebite drveni štap, kako biste otklonili blokadu.
2. Uređaj je opremljen transparentnim poklopcem (sl. 1 / poz. 14), kako bi se omogućilo jednostavno čišćenje i uklanjanje blokada mehanizma za seckanje. Imajte na umu da mehanizam za seckanje još uvek može da se pomera. Otpustite spoj sa zavrtanjima (sl. 15a / poz. A) podignite poklopac (sl. 15b / poz. 14) i izvucite ga. Uklonite blokadu, po potrebi drvenim štapom. Obratite pažnju da mehanizam za seckanje može nesmetano da se kreće i

da je poklopac čist.

Pažnja! Da bi se održala funkcionalnost mikroprekidača, oblast oko spoja sa zavrtnjem (sl. 15c /poz. C) i prihvat u kućištu (sl. 15c /poz. D) mora biti apsolutno čista.

Poklopac u udubljenju kućišta (sl. 15c / poz. B), pažljivo preklopiti nadole i ponovo učvrstiti zavrtnjem (sl. 15a / poz. A).

Pažnja: Ukoliko poklopac nije korektno zatvoren, uređaj nije funkcionalan. Mikroprekidač prekida strujno napajanje. Zbog toga uvek treba voditi računa da poklopac čvrsto naleže i bude pravilno učvršćen.

7. Čišćenje, održavanje i poručivanje rezervnih delova

Opasnost!

Pre svih radova čišćenja izvadite akumulator.

7.1 Čišćenje

- Zaštitne uređaje, proreze za vazduh i kućište motora uvek održavajte bez prašine i prljavštine. Istrljajte uređaj čistom krpom ili ga izduvajte komprimovanim vazduhom pod malim pritiskom.
- Preporučujemo da uređaj čistite odmah nakon svake upotrebe.
- Redovno čistite uređaj vlažnom krpom. Ne koristite rastvore ili sredstva za čišćenje; oni bi mogli da oštete plastične delove uređaja. Vodite računa o tome da u unutrašnjost uređaja ne dospe voda. Prodor vode u električni uređaj povećava rizik od električnog udara.
- Po završetku radova skinuti kesu za sakupljanje, izokrenite je i temeljno očistite, kako bi se sprečilo stvaranje plesni i neprijatnih mirisa.
- Jako zaprljana kesa za sakupljanje se može oprati vodom i deterdžentom.
- Ukoliko se rajsferšlus teško kreće, zupce rajsferšlusa istrljajte suvim sapunom.
- Usisnu cev/cev za duvanje u slučaju zaprljanosti očistiti četkom.
- Mehanizam za seckanje se može učiniti dostupnim kao što je opisano pod „6.6 Otklanjanje blokada“. Za čišćenje nemojte koristiti sredstva za čišćenje ili tečnosti. Naslage uklonite četkom, suvom krpom ili komprimovanim vazduhom.

Pažnja: Ukoliko poklopac nije korektno zatvoren, uređaj nije funkcionalan, jer

mikroprekidač prekida strujno napajanje.

- Prilikom održavanja mehanizma za seckanje imajte na umu da, iako je izvor energije isključen zbog funkcije zabavljanja zaštitnog uređaja, mehanizam za seckanje može i dalje da se pomera.
- Zamenite istrošene ili oštećene delove iz bezbednosnih razloga. Koristite originalne rezervne delove i dodatnu opremu.
- Pokretljivost preklopne poluge (duvanje/usisavanje) može biti otežana usled zaprljanosti usisanim materijalom. U tom slučaju se nakon višestrukog prebacivanja sa usisavanja na duvanje ponovo uspostavlja pokretljivost preklopne poluge.

7.2 Održavanje

- U slučaju eventualno nastalih smetnji uređaj pošaljite na proveru isključivo ovlašćenom stručnjaku ili servisu.
- U unutrašnjosti uređaja nema drugih delova koji se mogu održavati.

7.3 Porudžbina rezervnih delova:

Kod porudžbine rezervnih delova trebali biste da navedete sledeće podatke:

- Tip uređaja
- Kataloški broj uređaja
- Identifikacioni broj uređaja
- Broj potrebnog rezervnog dela

Aktuelne cene nalaze se na web strani www.Einhell-Service.com

8. Smetnje

Uređaj ne radi:

Pažnja!

Svi spojevi moraju biti čvrsto zavrnuti.

Proverite da li je akumulator napunjen i da li funkcioniše punjač. Ako uređaj ne funkcioniše uprkos postojećem naponu, molimo Vas da ga pošaljete na navedenu adresu servisne službe.

9. Zbrinjavanje u otpad i recikliranje

Uređaj je zapakovan kako bi se tokom transporta sprečila oštećenja. Ova ambalaža je sirovina i može ponovno da se upotrebi ili preda na recikliranje. Uređaj i njegov pribor sastavljeni su od raznih materijala, kao npr. metala i plastike. Neispravni uređaji ne smeju da se bacaju u kućni otpad. Uređaj bi u svrhu stručnog zbrinjavanja u otpad, trebalo da se preda odgovarajućem sabiralištu takvog otpada. Ako ne znate gde se takvo sabiralište nalazi, raspitajte se u svojoj opštinskoj upravi.

10. Skladištenje

Uređaj i njegov pribor spremite na tamno i suvo mesto zaštićeno od smrzavanja, kojem deca nemaju pristup. Optimalna temperatura za čuvanje je između 5 i 30 °C. Električni alat čuvajte u originalnom pakovanju.



Samo za zemlje EU

Ne bacajte elektro-alate u kućno smeće!

Shodno evropskoj smernici 2012/19/EU o starim električnim i elektronskim uređajima i primeni državnog prava, istrošeni elektro-alati mora da se odvojeno sakupe i eliminišu na ekološki primeren način u stanici za recikliranje.

Alternativa recikliranju prema zahtevima za povrat uređaja:

Vlasnik elektro-uređaja alternativno je obavezan da umesto povrata robe u slučaju predaje vlasništva učestvuje u stručnom eliminisanju elektro-uređaja. Stari uređaj može da se u tu svrhu prepusti i stanici za preuzimanje rabljenih uređaja koja će provesti odstranjivanje u smislu državnog zakona o reciklaži i otpadu. Zakonom nisu obuhvaćeni delovi pribora ugrađeni u stare uređaje i pomoćni materijali bez električnih elemenata.

Imajte u vidu da se punjive baterije i rasvetna tela (npr. sijalica) uklanjaju iz uređaja prilikom odlaganja.

Potpuno ili delimično štampanje ili umnožavanje dokumentacije i službenih papira koji su priloženi proizvodu dozvoljeno je samo uz izričitu saglasnost firme Einhell Germany AG.

Zadržavamo pravo na tehničke promene

11. Pokazivač punjača

Stanje prikaza		Značenje i postupak
Crveno LED svetlo	Zeleno LED svetlo	
Sključeno	Trepti	Spremnost za rad Punjač je priključen na mrežu i spreman za rad, akumulator nije u punjaču
Uključen	Isključeno	Punjenje Punjač puni akumulator u režimu brzog punjenja. Odgovarajuće vreme punjenja pronaći ćete na punjaču. Napomena! Stvarna vremena punjenja mogu da se razlikuju od prikazanih zavisno od akumulatora koji se puni.
Isključeno	Uključen	Akumulator je napunjen i spreman za upotrebu. (READY TO GO) Zatim se prebacuje na zaštitno punjenje tako dugo dok se potpuno ne napuni. Pri tome ostavite akumulator u punjaču cirka 15 minuta duže. Postupak: Izvadite akumulator iz punjača. Isključite punjač iz mreže.
Trepti	Isključeno	Prilagođeno punjenje Punjač se nalazi u režimu zaštitnog punjenja. Pri tome se akumulator iz bezbednosnih razloga puni sporije i za to treba više vremena. Uzroci tomu mogu da budu sledeći: - Akumulator nije punjen veoma dugo. - Temperatura akumulatora nije u idealnom području. Postupak: Sačekajte da se okonča postupak punjenja; akumulator može uprkos tomu nastaviti da se puni.
Trepti	Trepti	Greška Punjenje više nije moguće. Akumulator je neispravan. Postupak: Neispravan akumulator ne sme više da se puni. Izvadite akumulator iz punjača.
Uključen	Uključen	Temperaturna smetnja Akumulator je prevruć (npr. direktna izloženost suncu) ili prehladan (ispod 0 °C) Postupak: Izvadite akumulator i čuvajte ga 1 dan na sobnoj temperaturi (cirka 20 °C).

Informacije o servisu

U svim zemljama koje su navedene u našem garantnom listu, imamo kompetentne servisne partnere čije kontakte možete da nađete u garantnom listu. Oni su Vam na raspolaganju za sve slučajeve servisa kao što je popravak, briga oko rezervnih i habajućih delova ili kupovina potrošnih materijala.

Treba da imate u vidu da kod ovog proizvoda sledeći delovi podležu trošenju usled korišćenja ili prirodnom trošenju odnosno potrebni su kao potrošni materijal.

Kategorija	Primer
Brzoabajući delovi*	Akumulator
Potrošni materijal/ potrošni delovi*	
Neispravni delovi	

* Nije obavezno da se nalazi u sadržaju isporuke!

U slučaju nedostataka ili grešaka molimo Vas da to prijavite na internet stranici www.Einhell-Service.com. Obratite pažnju na tačan opis greške i u svakom slučaju odgovorite na sledeća pitanja:

- Da li je uređaj već jednom radio ispravno, ili je od samog početka neispravan?
- Da li ste uočili nešto pre pojave kvara (simptom pre kvara)?
- U čemu je, po vašem mišljenju, kvar u funkcionisanju uređaja (glavni simptom)?
Opišite taj kvar.

Garantni list

Poštovani kupče,
naši proizvodi podležu strogoj kontroli kvaliteta. Ako ovaj uređaj ipak ne bi radio besprekorno, veoma nam je žao i molimo vas da se obratite našem servisu na adresu navedenu na ovom garantnom listu. Na raspolaganju smo vam takođe na navedenom telefonskom broju servisa. Za garantni zahtev važi sledeće:

1. Ovi garantni uslovi se isključivo odnose na potrošače, tj. fizička lica koja ovaj proizvod ne žele koristiti ni u okviru privredne delatnosti, niti u drugim samostalnim delatnostima. Ovi garantni uslovi regulišu dodatne garancije, koje dole naveden proizvođač garantuje zajedno sa zakonskom garancijom kupcima svojih novih uređaja. Ova garancija se ne odnosi na Vaše zakonske garantne zahteve. Naša garantna usluga za Vas je besplatna.
2. Garancija se isključivo odnosi na nedostatke novog uređaja dole navedenog proizvođača koji ste kupili, a koji su posledica grešaka na materijalu ili fabričkih grešaka; usluga je po našem izboru ograničena na uklanjanje takvih nedostataka na uređaju ili zamenu uređaja.
Molimo da obratite pažnju na to da naši uređaji nisu podesni da se koriste za komercijalne, zanatske ili industrijske svrhe. Stoga se ugovor o garanciji neće realizovati, ako je uređaj u periodu garancije korišćen za komercijalne, zanatske ili industrijske svrhe, ili je bio izložen identičnom opterećenju.
3. Naša garancija ne obuhvata:
 - Štete na uređaju koje nastaju zbog nepridržavanja uputstava za montažu ili zbog nestručne instalacije, nepoštovanja uputstava za upotrebu (kao npr. zbog priključka na pogrešan napon strujne mreže ili vrstu struje) ili nepridržavanja odredbi za održavanje i bezbednosnih odredbi, ili zbog izlaganja uređaja nenormalnim uslovima okoline, ili zbog nedostatka nege i održavanja.
 - Štete na uređaju koje nastaju zbog zloupotrebe ili nestručne primene (kao npr. preopterećenje uređaja ili korišćenje nedozvoljenih namenskih alata ili pribora), zbog prodiranja stranih tela u uređaj (kao npr. pesak, kamenje ili prašina, transportna oštećenja), zbog primene sile ili spoljnih dejstvanja (npr. oštećenja zbog pada).
 - Štete na uređaju ili delovima uređaja čiji je uzrok prirodno trošenje upotrebom, uobičajeno ili ostalo trošenje.
4. Garantni rok iznosi 24 meseca, a počinje sa datumom kupovine uređaja. Garantni zahtevi stupaju na snagu pre isteka roka unutar dve sedmice nakon što ste primetili kvar. Stupanje garantnih zahteva na snagu nakon isteka garantnog roka je isključeno. Popravak ili zamena uređaja neće rezultovati produženjem garantnog roka, niti će zbog ove usluge za uređaj ili eventualno ugrađene rezervne delove stupiti na snagu novi garantni rok. To takođe važi kod korišćenja usluga na licu mesta.
5. Za zahtevanje garancije neispravan uređaj treba prijaviti na: www.Einhell-Service.com. Molimo vas da držite spreman račun ili neki drugi dokaz o tome da ste kupili novi uređaj. Uređaji kojima neće biti priložen odgovarajući dokaz ili će biti poslani bez tablice s oznakom tipa, isključeni su iz realizacije garancije na osnovu nedostatka mogućnosti svrstavanja. Ako naša garancija obuhvata dotični kvar na uređaju, odmah ćemo vam poslati popravljen ili novi uređaj.

Podrazumeva se da ćemo vam uz nadoknadu troškova ukloniti kvarove na uređaju koje garancija ne obuhvata ili ih više ne obuhvata. Molimo vas da nam u tom slučaju pošaljete uređaj na adresu našeg servisa.

Upozoravamo na ograničenje ove garancije za habajuće, istrošene i neispravne delove u skladu s garantnim uslovima u ovim uputstvima za upotrebu.

Niebezpieczeństwo!

Podczas użytkowania urządzenia należy przestrzegać wskazówek bezpieczeństwa w celu uniknięcia zranień i uszkodzeń. Z tego względu proszę dokładnie zapoznać się z instrukcją obsługi/ wskazówkami bezpieczeństwa. Proszę zachować instrukcję i wskazówki, aby można było w każdym momencie do nich wrócić. W razie przekazania urządzenia innej osobie, proszę wręczyć jej również instrukcję obsługi/ wskazówki bezpieczeństwa. Nie odpowiadamy za wypadki i uszkodzenia zaistniałe w wyniku nieprzestrzegania niniejszej instrukcji i wskazówek bezpieczeństwa.

Objaśnienie wskazówek na tabliczce na urządzeniu (patrz rys. 16)

1. Przed uruchomieniem urządzenia przeczytać instrukcję obsługi.
2. Osoby trzecie powinny przebywać z dala od obszaru zagrożenia
3. Nie używać urządzenia w czasie opadów śniegu lub deszczu! Chronić urządzenie przed wilgocią.
4. Stosować środki ochrony oczu i słuchu.
5. Wirujące części! Nie zbliżać dłoni ani stóp do otworów.
6. Gwarantowany poziom mocy akustycznej

1. Wskazówki bezpieczeństwa

Właściwe wskazówki bezpieczeństwa znajdują się w załączonym zeszycie!

Ostrzeżenie!

Zapoznać się z treścią wszystkich wskazówek bezpieczeństwa, instrukcji, rysunków i danych technicznych danego elektronarzędzia. Nieprzestrzeganie niżej wymienionych instrukcji może spowodować porażenie prądem, niebezpieczeństwo pożaru lub ciężkie obrażenia.

Prosimy zachować na przyszłość wszystkie wskazówki bezpieczeństwa i instrukcje.

Zabrania się użytkowania urządzenia przez osoby o ograniczonych zdolnościach fizycznych, sensorycznych lub umysłowych lub które mają niewystarczające doświadczenie lub wiedzę i przez osoby, które nie zapoznały się z instrukcją maszyny. Minimalny wiek osoby obsługującej się tym urządzeniem może podlegać lokalnej regulacji prawnej.

Zabrania się używania maszyny, jeżeli w pobliżu znajdują się osoby, zwłaszcza dzieci, lub zwierzęta.

2. Opis urządzenia i zakres dostawy**2.1 Opis urządzenia (rys. 1/2)**

1. Włacznik/wyłącznik
2. Regulacja liczby obrotów z wyświetlaczem
3. Uchwyt dodatkowy
4. Pokrętło M5
5. Pas nośny
6. Rura ssawna tylna
7. Wkręt samogwintujący
8. Rura ssawna przednia
9. Kółka
10. Worek zbiorczy
- 10a. Przyłącze worka
11. Wspornik naścienny/podpora
12. Dźwignia do przełączania trybu pracy nadmuch/zasysanie
13. Mocowanie akumulatora
14. Pokrywa

2.2 Zakres dostawy

Prosimy sprawdzić na podstawie podanego zakresu dostawy czy produkt jest kompletny. Jeżeli stwierdzono brak części, prosimy zwrócić się w ciągu 5 dni roboczych od zakupu produktu do naszego centrum serwisowego lub punktu zakupu urządzenia przedstawiając dowód zakupu. Prosimy wziąć pod uwagę umieszczoną w informacjach serwisowych na końcu tej instrukcji tabelę świadczeń gwarancyjnych.

- Otworzyć opakowanie i ostrożnie wyciągnąć urządzenie.
- Zdjąć opakowanie oraz zabezpieczenia do transportu (jeśli jest).
- Sprawdzić, czy dostawa jest kompletna.
- Sprawdzić, czy urządzenie i wyposażenie dodatkowe nie zostały uszkodzone w transporcie.
- W razie możliwości zachować opakowanie, aż do upływu czasu gwarancji.

Niebezpieczeństwo!

Urządzenie i opakowanie nie są zabawkami! Dzieci nie mogą bawić się częściami z tworzywa sztucznego, folią i małymi elementami! Niebezpieczeństwo połknięcia i uduszenia się!

- Akumulatorowy odkurzacz do liści
- Instrukcją oryginalną
- Wskazówki bezpieczeństwa

3. Użycie zgodne z przeznaczeniem

Urządzenie przeznaczone jest do zdmuchiwania, gromadzenia w stosy i zasysania suchych lub lekko wilgotnych liści i trawy z utwardzonych powierzchni i trawników. Możliwe jest również zdmuchiwanie i gromadzenie w stosy drobnych, lekkich zanieczyszczeń takich jak niedopałki papierosów, drobne gałęzie, papier na asfaltowych ścieżkach w ogrodzie lub na trawnikach.

Ostrzeżenie:

Podczas zbierania i zasysania materiał jest jednocześnie rozdrabniany przez zintegrowany rozdrabniacz i transportowany do worka zbiorczego. Z tego powodu zabrania się stosowania tego urządzenia do zbierania i zasysania twardych lub ciężkich ciał stałych (np. szkła, śrub, kamieni). Nie stosować urządzenia na nieutwardzonych, suchych powierzchniach, takich jak żwir, grys lub suche grządki. Nigdy nie zasysać większych ilości pyłu. Zabrania się stosowania urządzenia do zasysania płynów lub śniegu. Zabrania się stosowania urządzenia wewnątrz budynków. Oprócz tego zabrania się stosowania urządzenia do rozprowadzania lub zasysania chemikaliów i trucizn, takich jak nawozy, środki do zwalczania szkodników, materiały zawierające azbest lub palne ciecze.

Urządzenie używać tylko zgodnie z jego przeznaczeniem. Każde użycie, odbiegające od opisanego w niniejszej instrukcji jest niezgodne z przeznaczeniem urządzenia. Za powstałe w wyniku niewłaściwego użytkowania szkody lub zranienia odpowiedzialność ponosi użytkownik/ właściciel, a nie producent.

Proszę pamiętać o tym, że nasze urządzenie nie jest przeznaczone do zastosowania zawodowego, rzemieślniczego lub przemysłowego. Umowa gwarancyjna nie obowiązuje, gdy urządzenie było stosowane w zakładach rzemieślniczych, przemysłowych lub do podobnych działalności.

4. Dane techniczne

Prędkość obrotowa biegu jałowego n_0	8000-15000 obr./min
Prędkość powietrza maks.:	240 km/h
Maks. moc zasysania:	740 m ³ /h
Max. moc dmuchawy:	180 m ³ /h
Pojemność worka	ok. 45 l
Poziom mocy akustycznej L_{WA}	99,9 dB (A)
Odchylenie K	2,03 dB (A)
Poziom ciśnienia akustycznego L_{pA} ..	87,7 dB (A)
Odchylenie K	3 dB (A)
Gwarantowany poziom mocy akustycznej L_{WA} :	102 dB(A)
Wibracje a_h	0,639 m/s ²
Odchylenie K	1,5 m/s ²
Waga	5,8 kg

Uwaga!

W skład dostarczonego urządzenia nie wchodzi akumulatory ani ładowarka. Urządzenie może być stosowane wyłącznie z akumulatorami litowo-jonowymi serii Power X-Change!

Akumulatory litowo-jonowe serii Power X-Change muszą być zawsze ładowane przy użyciu ładowarki Power X-Charger.

Zmierzony i gwarantowany poziom mocy akustycznej został zmierzony zgodnie z przepisami dyrektywy 2000/14/WE, poszerzonej postanowieniami dyrektywy 2005/88/WE.

Podana wartość wibracji została zmierzona według znormalizowanych procedur i może być stosowana do porównywania różnych produktów. Oprócz tego ta wartość może być stosowana, aby wstępnie z góry oszacować jakie obciążenia mogą powstać dla użytkownika na skutek wibracji.

Ostrożnie!

W zależności od warunków pracy i sposobu pracy z urządzeniem faktyczne wartości wibracji mogą odbiegać od podanych wartości! Podjąć odpowiednie kroki, aby chronić się przed oddziaływaniem wibracji! Należy uwzględnić przy tym cały czas pracy, w tym również czas, gdy urządzenie pracuje bez obciążenia lub jest wyłączone! Odpowiednie środki to m.in. regularna konserwacja i pielęgnacja urządzenia i narzędzi dodatkowych, utrzymywanie odpowiedniej,

cieplej temperatury dłoni, regularne przerwy w pracy i odpowiednie planowanie przebiegu pracy!

Ograniczać powstawanie hałasu i wibracji do minimum!

- Używać wyłącznie urządzeń bez uszkodzeń.
- Regularnie czyścić urządzenie.
- Dopasować własny sposób pracy do urządzenia.
- Nie przeciążać urządzenia.
- W razie potrzeby kontrolować urządzenie.
- Nie włączać urządzenia, jeśli nie będzie używane.
- Nosić rękawice ochronne.
- Nosić nauszники ochronne.

Ostrożnie!

Pozostałe zagrożenia

Także w przypadku, gdy to elektronarzędzie będzie obsługiwane zgodnie z instrukcją, zawsze zachodzi ryzyko powstawania zagrożenia.

W zależności od budowy i sposobu wykonania tego elektronarzędzia mogą pojawić się następujące zagrożenia:

1. Uszkodzenia płuc, w przypadku nie stosowania odpowiedniej maski przeciwpyłowej.
2. Uszkodzenia słuchu, w przypadku nie stosowania odpowiednich nauszników ochronnych.
3. Negatywny wpływ na zdrowie, w wyniku drgań ramion i dłoni, w przypadku, gdy urządzenie jest używane przez dłuższy czas lub w niewłaściwy sposób i bez przeglądów.
4. Uszkodzenia oczu, w przypadku niestosowania odpowiednich okularów ochronnych.

Urządzenie w czasie pracy wytwarza pole elektromagnetyczne. Pole to w określonych warunkach może negatywnie oddziaływać na aktywne i pasywne implanty medyczne. Aby zmniejszyć niebezpieczeństwo poważnych lub śmiertelnych obrażeń, osobom z implantami medycznymi zaleca się, aby przed przystąpieniem do obsługi urządzenia skonsultowały się z lekarzem i producentem implantów medycznych.

5. Przed uruchomieniem

W skład dostarczonego urządzenia nie wchodzi akumulatory ani ładowarka!

Ostrzeżenie!

Przed wykonaniem ustawień na urządzeniu należy wyjąć z niego akumulator.

5.1 Przygotowania

5.1.1 Rura ssawna

Nasadzić dolną część rury ssawnej (rys. 3a / poz. 8) na koniec górnej części rury ssawnej (rys. 3a / poz. 6). Zwrócić uwagę na to, aby łubek prowadzący (rys. 3a / poz. A) znalazł się w odpowiednim otworze (rys. 3a / poz. B). Zwrócić również uwagę na to, aby części się poprawnie zablokowały.

Dodatkowo wkrętem samogwintującym (rys. 3b / poz. 7) skręcić ze sobą obie rury. Wsunąć zmontowaną rurę ssawną w obudowę silnika (rys. 4a) i przykręcić obydwojema pokrętkami (rys. 4b / poz. 4).

Uwaga!

Należy pamiętać o tym, że przed zamocowaniem na urządzeniu obie rury muszą uprzednio zostać ze sobą zmontowane. Zabrania się ich późniejszego rozmontowywania. Tylko jeśli całkowicie zmontowana rura ssawna jest prawidłowo przykręcona do obudowy silnika, zintegrowany wyłącznik bezpieczeństwa jest wciśnięty i urządzenie jest zasilane napięciem.

5.2 Montaż kółek

Nacisnąć obydwoje dźwignie (rys. 5a / poz. 9a) i nasunąć kółka (rys. 5a/5b / poz. 9) na przednią rurę ssawną (rys. 5a / poz. 8). W zależności od potrzeb można wybrać dowolne z trzech ustawień roboczych (rys. 5a / poz. 8a).

5.3 Montaż wspornika naściennego

Nasunąć wspornik naścienny (rys. 6a / poz. 11) do oporu na obudowę silnika (rys. 6b). Zwrócić przy tym uwagę na to, aby wycięcie w kształcie litery V (rys. 6b / poz. 11a) było skierowane w stronę rury ssawnej, aby dzięki temu można było zawiesić urządzenie na śrubie na ścianie. Wspornik naścienny służy również jako podpora, gdy kładzie się urządzenie na ziemi.

5.4 Montaż pasa nośnego

Pociągnąć do tyłu blokadę (rys. 7 / poz. 5a) karabińczyka i zahaczyć go na obudowie silnika (rys. 7).

5.5 Montaż/demontaż worka zbiorczego

- Nasadzić przyłącze worka (rys. 2 / poz. 10a) na uchwyt mocujący (rys. 8a / poz. 10b) na obudowie silnika. Zwrócić uwagę na to, aby części zablokowały się w prawidłowym położeniu (rys. 8b).
- Zahaczyć mocowanie worka zbiorczego na rurze ssawnej w jednym w dwóch otworów (rys. 8c / poz. 8a/8b) (rys. 8d). W tym modelu nie używać trzeciego otworu (rys. 8c / poz. 8c).

Aby zdjąć worek zbiorczy, odczepić jego mocowanie od rury ssawnej. Nacisnąć jednocześnie lewą i prawą dźwignię odryglowującą (rys. 8b / poz. 10c) i zdjąć worek zbiorczy.

5.6 Montaż akumulatora

Nacisnąć przycisk blokady (poz. C) akumulatora tak jak pokazano na rys. 9a i wsunąć akumulator w przewidziane do tego celu mocowanie. Na rys. 9b pokazano całkowicie zamontowane akumulatory. Wymontowanie akumulatora odbywa się w odwrotnej kolejności.

Wskazówka!

Nie wkładać do urządzenia jednocześnie akumulatorów o różnej pojemności (Ah).

Używać wyłącznie akumulatorów, które są tak samo mocno naładowane. Nie wkładać jednocześnie pełnych i częściowo rozładowanych akumulatorów. Ładować jednocześnie obydwa akumulatory.

Czas trwania ładowania musi odpowiadać czasowi koniecznemu do naładowania bardziej rozładowanego akumulatora. Przed użyciem należy całkowicie naładować obydwa akumulatory.

5.7 Ładowanie akumulatora

1. Wyjąć akumulator z urządzenia. W tym celu nacisnąć przycisk blokady (rys. 9a / poz. C).
2. Sprawdzić, czy napięcie na tabliczce znamionowej ładowarki jest zgodne z napięciem sieciowym. Włożyć wtyczkę zasilania ładowarki do gniazdka. Zielona dioda LED zaczyna migać.
3. Założyć akumulator na ładowarkę (rys. 10).
4. W tabeli w punkcie „Wskazania diod na ładowarce” objaśniono znaczenie wskazań diod na ładowarce.

Podczas ładowania akumulator może nieco się nagrzać. Jest to normalne zjawisko.

Jeśli ładowanie akumulatora nie jest możliwe, proszę sprawdzić,

- czy jest napięcie w gniazdku
- czy styk na kontaktach ładowarki jest prawidłowy.

Jeśli ładowanie akumulatora nadal nie jest możliwe, prosimy przesłać na adres naszego serwisu obsługi klientów

- ładowarkę
- oraz akumulator.

Aby zapewnić odpowiednią przesyłkę urządzenia, prosimy skontaktować się z naszym serwisem obsługi klienta lub punktem sprzedaży, w którym nabyto urządzenie.

Przy wysyłce lub utylizacji akumulatorów lub urządzeń akumulatorowych zwracać uwagę na to, aby były pojedynczo zapakowane w plastikowy worek, aby uniknąć zwarcia i pożaru!

Odpowiednie i regularne ładowanie akumulatora zapewnia jego długą żywotność. Ładowanie jest konieczne, jeśli stwierdzi się, że moc urządzenia się zmniejsza. Nie rozładowywać całkowicie akumulatora. Prowadzi to do uszkodzenia akumulatora!

Wskaźnik poziomu naładowania akumulatora (rys. 11)

Przycisnąć przełącznik wskaźnika poziomu naładowania akumulatora (poz. A).. Wskaźnik poziomu naładowania akumulatora (poz. B) sygnalizuje stan naładowania akumulatora za pomocą 3 diod LED.

Wszystkie 3 diody LED się świecą:

Akumulator jest całkowicie naładowany.

Świecą się 1 lub 2 diody LED:

Wystarczający do pracy poziom naładowania akumulatora.

1 dioda LED miga:

Akumulator jest rozładowany, należy naładować akumulator.

Wszystkie diody LED migają:

Temperatura akumulatora poniżej wartości minimalnej. Odłączyć akumulator od ładowarki i

pozostawić go na jeden dzień w temperaturze pokojowej. Jeżeli błąd się powtórzy, oznacza to, że akumulator został głęboko rozładowany i jest uszkodzony. Wyjąć akumulator z urządzenia. Zabrać się do użytkowania lub ładowania uszkodzonych akumulatorów.

6. Obsługa

Niebezpieczeństwo!

Uruchomić urządzenie dopiero po całkowitym zakończeniu wszystkich prac montażowych.

6.1 Regulacja długości pasa

Założyć pas nośny na ramię i wyregulować go na taką długość, która umożliwi wygodną pracę z urządzeniem.

Ostrożnie! Pas należy nosić tak, aby zawsze można było łatwo dosięgnąć sprzączki. W przypadku zagrożenia można otwierając sprzączkę (rys. 12 / poz. 5b) szybko zdjąć urządzenie.

6.2 Włączenie/wyłączenie urządzenia (rys.13)

- Aby włączyć urządzenie wcisnąć włącznik/wyłącznik (poz. 1).
- Aby wyłączyć urządzenie, zwolnić włącznik/wyłącznik.

6.3 Regulacja liczby obrotów

Urządzenie jest wyposażone w pięciostopniową elektroniczną regulację liczby obrotów, która umożliwia regulację prędkości strumienia powietrza.

Na wyświetlaczu (rys. 13 / poz. 2a) zapala się odpowiednia liczba kresek.

1 zielona kreska = najniższa prędkość strumienia powietrza

4 zielone kreski = najwyższa prędkość strumienia powietrza w trybie „SPEED“

4 zielone kreski + 1 czerwona kreska = najwyższa prędkość strumienia powietrza w trybie „BOOST“

Należy pracować z jak najniższą prędkością strumienia powietrza, która wystarcza do danej pracy.

6.3.1 Tryb SPEED

- Naciskając przycisk „SPEED“ (rys. 13 / poz. 2b) można wybrać jedną z czterech dostępnych prędkości strumienia powietrza.
- Jeżeli podczas pracy urządzenia z najwyższym ustawieniem prędkości strumienia powietrza naciśnie się ponownie przycisk „SPEED“ (rys. 13 / poz. 2b), wraca ono do pracy z najniższą prędkością strumienia powietrza.

6.3.2 Tryb BOOST

- Jeżeli zachodzi konieczność pracy ze zwiększoną prędkością strumienia powietrza, nacisnąć przycisk „BOOST“ (rys. 13 / poz. 2c). Urządzenie pracuje wówczas z maksymalną prędkością strumienia powietrza. Na wyświetlaczu świecą się wszystkie kreski (poz. 13 / poz. 2a).
 - Nacisnąć ponownie przycisk „BOOST“, aby powrócić do trybu SPEED.
- Uwaga: Nigdy nie pracować z trybem „BOOST“ dłużej niż jest to konieczne; pozwala to zmniejszyć powstawanie hałasu i wydłużyć czas pracy akumulatorów.**

6.4 Tryb pracy

Ostrożnie! Przed użyciem urządzenia sprawdzić czy na powierzchni, na której będzie się pracować z urządzeniem, nie znajdują się ukryte przedmioty takie jak twarde ciała obce lub niewielkie zwierzęta.

6.4.1 Zdmuchiwanie liści

Ostrożnie!

Skierowanie strumienia powietrza na inne osoby, zwierzęta lub przedmioty (np. okna) grozi obrażeniami i uszkodzaniem rzeczowymi!

- Kierować strumień powietrza zawsze od siebie (nigdy w swoją stronę).
- Nigdy nie kierować strumienia powietrza na inne osoby, zwierzęta lub przedmioty.
- Nigdy nie używać dmuchawy do usuwania twardych przedmiotów takich jak kamienie lub gałęzie.
- Przekręcić dźwignię do przełączania trybu pracy (rys. 14 / poz. 13) w położenie takie jak pokazane na rysunku. Tryb pracy można przełączać zarówno przy wyłączonym urządzeniu, jak i podczas jego pracy.
- Kierować strumień powietrza do przodu i przemieszczać się powoli tak, aby liście lub odpadki ogrodowe były zdmuchiwane na jedno miejsce bądź usuwane z trudno dostępnych miejsc.

Niebezpieczeństwo!

Nigdy nie zdmuchiwać na jedno miejsce gorących, palnych ani wybuchowych materiałów.

6.4.2 Zasysanie liści**Ostrożnie!**

- Pracować z odkurzaczem do liści w trybie odkurzacza tylko jeśli worek zbiorczy jest prawidłowo zamontowany i nie jest uszkodzony.
- Nigdy nie zasysać do urządzenia zbyt dużo liści na raz, ponieważ grozi to zapchaniem rury i mechanizmu rozdrabniającego.
- Urządzenie należy udrożnić zgodnie z instrukcją zamieszczoną w rozdziale „Usuwanie zatorów i blokad”.
- Nigdy nie dopuścić do tego, aby urządzenie zasysało twarde lub wilgotne materiały.
- Przekręcić dźwignię do przełączania trybu pracy (rys. 14 / poz. 13) w położenie „B”. Tryb pracy można przełączać zarówno przy wyłączonym urządzeniu, jak i podczas jego pracy.
- Skierować rurę ssawną w stronę podłoża i wyregulować długość pasa odpowiednio do potrzeb (patrz punkt 6.1). Kółka (rys. 1 / poz. 9) znajdujące się na dolnym krańcu rury ssawnej ułatwiają prowadzenie rury ssawnej po podłożu.

6.5 Opróżnianie worka

Worek (rys. 1 / poz. 10) należy opróżniać zanim będzie zbyt pełny. Przy wysokim poziomie napełnienia worka moc zasysania znacznie spada. Odpadki organiczne należy wyrzucać na kompost.

- Wyłączyć urządzenie i wyjąć akumulator
- Otworzyć suwak worka (rys. 1 / poz. 10) i potrząsnąć workiem, aby usunąć nagromadzony materiał.
- Z powrotem zamknąć suwak worka (rys. 1 / poz. 10).

6.6 Usuwanie zatorów i blokad**Niebezpieczeństwo!**

- Wyłączyć urządzenie, odczekać aż wszystkie ruchome części się zatrzymają i wyjąć akumulatory z urządzenia.
 - Pracować w rękawicach ochronnych
 - Używać zawsze odpowiednich narzędzi (np. drewnianego drążka)
1. Sprawdzić, czy w rurze nie ma zatorów. Ostrożnie popukać w rury ssawne lub drewnianym drążkiem udrożnić rurę.
 2. Urządzenie wyposażone jest w przezroczystą

pokrywą (rys. 1 / poz. 14), która pozwala na łatwe czyszczenie mechanizmu rozdrabniającego i usuwanie z niego zatorów. Należy zawsze być świadomym tego, że mechanizm rozdrabniający nadal może zostać wprowadzony w ruch. Wykręcić śrubę (rys. 15a / poz. A), aby móc podnieść i zdjąć pokrywą (rys. 15b / poz. 14). Blokady i zatory usunąć w razie potrzeby drewnianym drążkiem. Zwrócić przy tym uwagę na to, aby mechanizm rozdrabniający mógł się swobodnie poruszać i aby pokrywa była czysta. **Uwaga!** Aby mikroprzełącznik działał poprawnie, odcinek pokrywy wokół śruby (rys. 15c / poz. C) i otwór w obudowie (rys. 15c / poz. D) muszą być całkowicie czyste. Włożyć pokrywą w otwór w obudowie (rys. 15c / poz. B), ostrożnie zamknąć ją przechylając do dołu i z powrotem przykręcić (rys. 15a / poz. A).

Uwaga: Urządzenie nie działa, jeżeli pokrywa nie została poprawnie zamknięta. Mikroprzełącznik przerywa zasilanie energią elektryczną. Z tego powodu należy zawsze zadbać o poprawne zamocowanie i przykręcenie pokrywy.

7. Czyszczenie, konserwacja i zamawianie części zamiennych**Niebezpieczeństwo!**

Przed wszystkimi pracami związanymi z czyszczeniem urządzenia należy wyjąć z niego akumulatory.

7.1 Czyszczenie

- Urządzenia zabezpieczające, szczeliny powietrza i obudowa silnika powinny być w miarę możliwości zawsze wolne od pyłu i zanieczyszczeń. Urządzenie wycierać czystą ściereczką lub przedmuchać sprężonym powietrzem o niskim ciśnieniu.
- Zaleca się czyszczenie urządzenia bezpośrednio po każdorazowym użyciu.
- Urządzenie czyścić regularnie wilgotną ściereczką z niewielką ilością szarego mydła. Nie używać żadnych środków czyszczących ani rozpuszczalników; mogą one uszkodzić części urządzenia wykonane z tworzywa sztucznego. Należy uważać, aby do wnętrza urządzenia nie dostała się woda. Wniknięcie wody do urządzenia podwyższa ryzyko

porażenia prądem.

- Po zakończeniu pracy zdjęć worek, odwrócić go na lewą stronę i starannie oczyścić, aby w ten sposób zapobiec tworzeniu się nieprzyjemnych zapachów i pleśni.
 - W przypadku silnych zabrudzeń worek należy oczyścić przy pomocy wody z mydłem.
 - W przypadku zacinania się suwaka i trudności w jego otwieraniu lub zamykaniu przetrzeć zęby suwaka suchym mydłem.
 - Jeżeli rura ssawna lub dysza są zabrudzone, należy oczyścić je przy użyciu szczotki.
 - Mechanizm rozdrabniający można oczyścić tak jak opisano w rozdziale „6.6 Usuwanie zatorów i blokad”. Nigdy nie używać do czyszczenia żadnych środków czyszczących ani płynów. Nagromadzone zabrudzenia należy usuwać szczotką, suchą szmatką lub sprężonym powietrzem.
- Uwaga:** Urządzenie nie działa, jeżeli pokrywa nie została poprawnie zamknięta, ponieważ mikroprzełącznik przerywa wówczas zasilanie energią elektryczną.
- Podczas wykonywania prac konserwacyjnych i naprawczych przy mechanizmie rozdrabniającym należy pamiętać o tym, że pomimo faktu, że funkcja blokady urządzenia zabezpieczającego odłącza źródło zasilania, mechanizm rozdrabniający nadal może zostać wprowadzony w ruch.
 - Z przyczyn bezpieczeństwa zużyte lub uszkodzone części należy zawsze wymienić. Używać wyłącznie oryginalnych części zamiennych i oryginalnego osprzętu.
 - Zabrudzenia zasysanym materiałem mogą utrudniać swobodny ruch dźwigni (przełączanie trybu pracy nadmuch/zasysanie). W takim przypadku kilkakrotnie przełączyć urządzenie między trybem nadmuchu i zasysania, aby przywrócić w ten sposób poprawne działanie dźwigni.

7.2 Konserwacja

- W przypadku wystąpienia usterek w pracy urządzenia należy zwrócić się do autoryzowanego specjalisty lub warsztatu serwisowego producenta w celu kontroli urządzenia.
- We wnętrzu urządzenia nie ma innych części wymagających konserwacji.

7.3 Zamawianie części wymiennych:

Podczas zamawiania części zamiennych należy podać następujące dane:

- Typ urządzenia
- Numer artykułu urządzenia
- Numer identyfikacyjny urządzenia
- Numer części zamiennej

Aktualne ceny artykułów i informacje znajdują się na stronie: www.Einhell-Service.com

8. Usterki

Urządzenie nie działa:

Uwaga!

Wszystkie złącza muszą być mocno skręcone.

Sprawdzić, czy akumulator jest naładowany i czy ładowarka działa. Jeżeli pomimo odpowiedniego napięcia urządzenie nie działa, należy przestać je na podany adres serwisu.

9. Utylizacja i recykling

Sprzęt umieszczony jest w opakowaniu zapobiegającym uszkodzeniom w czasie transportu. Opakowanie jest surowcem i nadaje się do powtórnego użytku lub do recyklingu. Urządzenie oraz jego osprzęt składają się z różnych rodzajów materiałów, jak np. metal i tworzywa sztuczne. Nie wyrzucać uszkodzonych urządzeń do śmietnika! W celu odpowiedniej utylizacji należy oddać urządzenie do specjalistycznego punktu zbiórki odpadów. Informacji o specjalistycznych punktach zbiórki odpadów udziela administracja komunalna.

10. Przechowywanie

Urządzenie i wyposażenie dodatkowe przechowywać w miejscu ciemnym, suchym i wolnym od przemarzania, zabezpieczyć przed dziećmi. Optymalna temperatura przechowywania 5 do 30°C. Przechowywać urządzenie w oryginalnym opakowaniu.

11. Wskazania diod na ładowarce

Stan diod		Znaczenie i postępowanie
Czerwona dioda LED	Zielona dioda LED	
nie świeci się	miga	Stan gotowości Ładowarka podłączona jest do sieci i znajduje się w stanie gotowości. Brak akumulatora w ładowarce.
świeci się	nie świeci się	Ładowanie Trwa ładowanie akumulatora w przyspieszonym trybie. Informacje odnośnie czasu ładowania znajdują na ładowarce. Wskazówka! W zależności od aktualnego poziomu naładowania akumulatora faktyczny czas ładowania może odbiegać od podanego.
nie świeci się	świeci się	Akumulator jest naładowany i jest gotowy do użytku. (READY TO GO) Następnie ładowarka przełącza się automatycznie na proces ładowania ochronnego, który trwa aż do całkowitego naładowania akumulatora. Aby akumulator się całkowicie naładował należy pozostawić go na ok. 15 minut dłużej na ładowarce. Postępowanie: Wyjąć akumulator z ładowarki. Odłączyć ładowarkę od zasilania.
miga	nie świeci się	Ładowanie adaptacyjne Ładowarka pracuje w trybie ładowania ochronnego. Z przyczyn bezpieczeństwa proces ładowania akumulatora jest wolniejszy i trwa dłużej niż podany czas. Może to wystąpić z następujących przyczyn: - Od ostatniego ładowania akumulatora upłynęło bardzo dużo czasu. - Temperatura akumulatora wykracza poza zalecany zakres. Postępowanie: Mimo to dalsze ładowanie akumulatora jest możliwe; zaczekać, aż zakończy się proces ładowania.
miga	miga	Błąd Nie jest możliwe naładowanie akumulatora. Akumulator jest uszkodzony. Postępowanie: Zabrania się ładowania uszkodzonych akumulatorów. Wyjąć akumulator z ładowarki.
świeci się	świeci się	Nieprawidłowa temperatura Temperatura akumulatora jest za wysoka (np. pod wpływem bezpośredniego promieniowania słonecznego) lub za niska (poniżej 0° C) Postępowanie: Wyjąć akumulator z ładowarki i pozostawić go na jeden dzień w temperaturze pokojowej (ok. 20° C).



Symbol przekreślonego kołowego kontenera na odpady jest symbolem selektywnego zbierania odpadów i oznacza zakaz umieszczania zużytego sprzętu łącznie z innymi odpadami. Symbol ten oznacza jednocześnie, że sprzęt został wprowadzony do obrotu po dniu 13 sierpnia 2005 r. Jednocześnie informujemy, że: 1) na terenie RP istnieje system zbierania, w tym zwrotu, zużytego sprzętu – w tym punkty selektywnej zbiórki i/lub lokalne punkty zbiórki, sklepy czy inne punkty sprzedaży sprzętu. Szczegółową informację uzyskasz u swojego sprzedawcy; 2) każde gospodarstwo domowe spełnia istotną rolę w przyczynianiu się do ponownego użycia i odzysku, w tym recyklingu, zużytego sprzętu; 3) do produkcji sprzętu użyto niebezpiecznych substancji, mieszanin oraz części składowych, które mogą powodować potencjalne, niebezpieczne skutki dla środowiska i zdrowia ludzi, dlatego też konieczne jest prawidłowe użytkowanie sprzętu oraz jego recykling.

Należy pamiętać o tym, aby przed oddaniem urządzenia do utylizacji wyjąć z niego akumulatory i elementy oświetleniowe (np. żarówkę).

Przedruk lub innego rodzaju powielanie dokumentacji wyrobów oraz dokumentów towarzyszących, nawet we fragmentach dopuszczalne jest tylko za wyraźną zgodą firmy Einhell Germany AG.

Zmiany techniczne zastrzeżone

Informacje serwisowe

Posiadamy partnerów serwisowych we wszystkich krajach wymienionych w tym certyfikacie gwarancji. Odpowiednie dane kontaktowe znajdują Państwo w tym certyfikacie gwarancji. Nasi partnerzy są do Państwa dyspozycji we wszystkich kwestiach serwisowych takich jak naprawa, zamawianie części zamiennych i zużywalnych oraz materiałów eksploatacyjnych.

Należy wziąć pod uwagę, że następujące części tego produktu podlegają normalnemu podczas eksploatacji lub naturalnemu zużyciu bądź że następujące części konieczne są jako materiały eksploatacyjne.

Kategoria	Przykład
Części zużywające się*	Akumulator
Materiał eksploatacyjny/części eksploatacyjne*	
Brakujące części	

* nie zawsze wchodzi w zakres dostawy!

W przypadku stwierdzenia wad lub błędów prosimy o odpowiednie zgłoszenie na stronie internetowej www.isc-gmbh.info. Prosimy zamieścić dokładny opis błędu oraz odpowiedzieć na poniższe pytania:

- Czy urządzenie na początku działało czy też było uszkodzone od samego początku?
- Czy przed wystąpieniem usterki zwrócili Państwo uwagę na coś szczególnego (oznaki przed usterką)?
- Pod jakim względem urządzenie działa Państwa zdaniem nieprawidłowo (główny objaw)? Prosimy o podanie opisu.

Certyfikat gwarancji

Szanowny kliencie, szanowna klientko!

Nasze produkty podlegają surowej kontroli jakości. Jeżeli mimo to stwierdzą Państwo usterki w funkcjonowaniu urządzenia, przepraszamy za spowodowane niedogodności i prosimy o zwrócenie się do naszego biura serwisowego pod wskazanym na karcie gwarancyjnej adresem. Jesteśmy również do Państwa dyspozycji pod wskazanym numerem telefonu biura serwisowego. Dla spełnienia roszczeń gwarancyjnych obowiązują następujące postanowienia:

1. Warunki gwarancji odnoszą się jedynie do konsumentów, tzn. osób fizycznych, które nie używają tego produktu do działalności przemysłowej, rzemieślniczej lub innej działalności gospodarczej. Poniższe warunki gwarancji obejmują świadczenia w ramach dodatkowej gwarancji, które producent urządzenia oferuje nabywcom nowych urządzeń dodatkowo do przysługującej zgodnie z przepisami prawa rękojmi. Poprzez udzielenie tej gwarancji przyznane Państwu ustawowo uprawnienia z tytułu rękojmi nie ulegają zmianie. Nasze świadczenia gwarancyjne udzielane są Państwu bezpłatnie.
2. Świadczenie gwarancyjne obejmuje wyłącznie wady nowego urządzenia tego producenta wynikające z błędów w produkcji urządzenia lub w materiale i ogranicza się do usunięcia powyższych wad bądź wymiany urządzenia, według decyzji producenta. Prosimy pamiętać o tym, że zgodnie z przeznaczeniem nasze produkty nie zostały skonstruowane do prac w ramach działalności o charakterze gospodarczym, rzemieślniczym bądź profesjonalnym. Tym samym, w przypadku użytku urządzenia podczas okresu gwarancyjnego w zakładach rzemieślniczych, przemysłowych i innej działalności gospodarczej lub eksploatacji pod podobnym obciążeniem postanowienia umowy gwarancyjnej tracą moc.
3. Gwarancji nie podlegają:
 - szkody wynikające z niestosowania się do instrukcji montażu lub nieprawidłowej instalacji, nieprzestrzegania instrukcji obsługi (np. podłączenie do nieprawidłowego napięcia sieciowego lub nieprawidłowego rodzaju prądu), nieprzestrzegania zaleceń odnośnie konserwacji i bezpieczeństwa, oddziaływania anormalnych warunków otoczenia (np. uszkodzenia na skutek upadku urządzenia), jak i szkody powstałe na skutek niedostatecznej konserwacji i pielęgnacji urządzenia.
 - szkody wynikające z niedozwolonego lub nieprawidłowego stosowania urządzenia (np. przeciążenia urządzenia lub stosowanie innych niż zalecane narzędzi i akcesoriów), nieprzestrzegania zaleceń odnośnie konserwacji i bezpieczeństwa, szkody powstałe na skutek ciał obcych w urządzeniu (np. piasek, kamienie, pył lub kurz oraz szkody podczas transportu), stosowania siły przy obsłudze urządzenia lub oddziaływania zewnętrznego (np. uszkodzenia na skutek upadku urządzenia).
 - uszkodzenia urządzenia lub jego części, które powstały na skutek normalnego prawidłowego lub innego naturalnego zużycia.
4. Okres gwarancji wynosi 24 miesiące licząc od dnia kupna urządzenia. Roszczenia gwarancyjne winny być zgłaszane przed upływem dwóch tygodni od momentu stwierdzenia usterki. Po upływie okresu objętego gwarancją wyklucza się możliwość spełnienia roszczeń gwarancyjnych. Naprawa bądź wymiana urządzenia nie powodują przedłużenia okresu gwarancyjnego ani rozpoczęcia biegu nowego okresu gwarancyjnego na zamienione urządzenie ani na zastosowane części zamienne. Obowiązuje to również w przypadku interwencji serwisowej na miejscu.
5. W celu przedstawienia roszczeń gwarancyjnych należy zgłosić uszkodzone urządzenie na następującej stronie: www.Einhell-Service.com. Proszę mieć przygotowany rachunek lub inny dokument zakupu nowego urządzenia. Urządzenia, które przysłane zostały bez dowodu zakupu lub tabliczki znamionowej, nie są objęte świadczeniami gwarancyjnymi, ponieważ nie ma możliwości ich przyporządkowania. Jeżeli wada objęta jest świadczeniem gwarancyjnym, otrzymają Państwo niezwłocznie naprawione lub nowe urządzenie.

Naturalnie istnieje możliwość usunięcia usterek i wad nieobjętych gwarancją bądź po jej upływie za zwrotem kosztów. W tym celu prosimy przesłać urządzenia na adres naszego biura serwisowego.

W przypadku części zużywających się, materiałów eksploatacyjnych oraz brakujących części zwracamy uwagę na ograniczenia tej gwarancji zgodnie z informacjami serwisowymi zamieszczonymi w tej instrukcji obsługi.

Tehlike!

Yaralanmaları ve hasarları önlemek için aletlerin kullanımında bazı iş güvenliği önlemlerinin alınması gereklidir. Bu nedenle Kullanma Talimatını / Güvenlik Uyarılarını dikkatlice okuyun. İçerdiği bilgilere her zaman ulaşabilmek için kullanma talimatını iyi bir yerde saklayın. Aleti kullanmak için başka kişilere verdiğinizde bu Kullanma Talimatını / Güvenlik Uyarılarını da birlikte verin. Firmamız, kullanma talimatına riayet etmemekten kaynaklanan iş kazaları ve hasarlardan herhangi bir sorumluluk üstlenmez.

Cihaz üzerindeki uyarı etiketlerinin açıklaması (bkz. Şekil 16)

1. Makinayı kullanmadan önce Kullanma Talimatını okuyunuz.
2. Üçüncü şahısları tehlikeli bölümden uzak tutun
3. Makinayı yağmur ve kar yağışı devam ederken kullanmayın. Makinayı sudan koruyunuz.
4. İş gözlüğü ve kulaklık takın.
5. Dönen parçalar! Ellerinizi ve ayaklarınızı deliklerden uzak tutunuz
6. Garanti edilen ses güç seviyesi

1. Güvenlik uyarıları

Güvenlik uyarıları ekteki kitapçıkta bulunur!

İkaz!

Bu elektrikli aletin açıklanan bütün güvenlik uyarıları, talimatlar, görseller ve teknik özelliklerini okuyun. Aşağıdaki talimatlara riayet edilmemesi durumunda elektrik çarpması, yangın ve/veya ağır yaralanmalar meydana gelebilir.

Güvenlik uyarıları ve talimatları gelecekte kullanmak için saklayın.

Makinenin kısıtlı fiziksel, sensörük veya zihinsel özelliklere kişiler veya tecrübesiz veya gerekli bilgiye ve tecrübeye sahip olmayan kişiler ve çocuklar tarafından kullanılması kesinlikle yasaktır. Yerel yönetmelikler kullanıcı için yaş sınırlaması getirebilir.

Makine yakınında insanların ve özellikle çocuklar veya hayvanlar olduğunda makinenin çalıştırılması kesinlikle yasaktır.

2. Alet açıklaması ve sevkiyatın içeriği**2.1 Cihaz açıklaması (Şekil 1/2)**

1. Açık /Kapalı şalteri
2. Ekranlı devir regülasyonu
3. İlave sap
4. Yıldız başlı civata M5
5. Taşıma kayışı
6. Arka emiş borusu
7. Ağzılı civata
8. Ön emiş borusu
9. Tekerlekler
10. Toplama torbası
- 10a. Toplama torbası bağlantısı
11. Duvar tutma elemanı/destek
12. Üfleme/emiş değiştirme kolu
13. Akü yuvası
14. Kapak

2.2 Sevkiyatın içeriği

Satın almış olduğunuz ürünün eksik parçası olup olmadığını sevkiyatın içeriği listesi ile kontrol edin. Herhangi bir parçanın eksik olması durumunda ürünü satın aldıktan sonra en geç 5 iş günü içinde geçerli fiş veya faturayı ibraz ederek servis merkezine veya aleti satın aldığınız mağazaya başvurun. Bu konuda kullanma talimatının sonunda bulunan servis bilgilerindeki garanti hizmetleri tablosunu dikkate alınız.

- Ambalajı açın ve aleti dikkatlice ambalajın içinden çıkarın.
- Ambalaj malzemelerini ve ambalaj ve transport emniyetlerini sökün (bulunması halinde).
- Ambalaj içindeki parçaların eksik olup olmadığını kontrol edin.
- Alet ve aksesuar parçalarının transport esnasında hasar görüp görmediğini kontrol edin.
- Garanti süresi doluncaya kadar mümkün olduğunda ambalaj malzemelerini saklayın.

Tehlike!

Alet ve ambalaj malzemeleri oyuncak değildir! Çocukların plastik poşet, folyo ve küçük parçalar ile oynaması yasaktır! Çocukların küçük parçaları yutma ve poşetler nedeniyle boğulma tehlikesi vardır!

- Akülü yaprak üfleme
- Orijinal Kullanma Talimatı
- Güvenlik Uyarıları

3. Kullanım amacına uygun kullanım

Yaprak üfleme makinesi döşenmiş zeminler ve çim alanları üzerindeki kuru veya hafif ıslak yaprak ve çimlerin üflenmesi, yığın haline getirilmesi ve toplanması işleminde kullanılır. Ayrıca asfalt kaldırımlar veya otoparklar ile çim alanlarındaki örneğin sigara izmariti, küçük dallar, kağıt gibi küçük boyutlu çöplerin üflenerek toplanması işleminde de kullanılır.

İkaz:

Toplamaya başlama esnasında veya toplama işleminde toplanan cisimler makine içine entegre edilmiş parçalama mekanizması tarafından parçalanır ve toplama torbasına gönderilir. Bu sebepten dolayı yaprak toplama makinesinin sert ve ağır cisimleri (örneğin cam, cıvata, taş vs. gibi) toplama işleminde kullanılması yasaktır. Yaprak üfleme makinesini örneğin fide serası, mıcırlı veya taşlı yollar gibi döşeme uygulanmamış zeminlerde kullanmayın. Toplama yaparken büyük miktarda cisim toplamayın. Bu yaprak toplama makinesinin sıvı veya kar toplama işleminde kullanılması yasaktır. Ayrıca yaprak üfleme makinesinin iç mekanlarda kullanılması yasaktır. Yaprak üfleme makinesi örneğin gübre, zararlı haşereler ile mücadele malzemeleri, asbestli malzeme veya yanıcı sıvılar gibi kimyasal malzemelerin yayılması veya toplanması işleminde kullanılması yasaktır.

Makine yalnızca kullanım amacına göre kullanılacaktır. Kullanım amacının dışındaki tüm kullanımlar makinenin kullanılması için uygun değildir. Bu tür kullanım amacı dışındaki kullanımlardan kaynaklanan hasar ve yaralanmalarda, yalnızca kullanıcı/işletici sorumlu olup üretici firma sorumlu tutulamaz.

Lütfen cihazlarımızın ticari, zanaatkarlar veya endüstriyel kullanım için uygun olmadığını ve bu kullanımlar için tasarlanmadığını dikkate alın. Aletin ticari, zanaatkarlar veya endüstriyel veya benzer kullanımlarda kullanılmasından kaynaklanan hasarlar garanti kapsamına dahil değildir.

4. Teknik özellikler

Rölanti devri n_0	8000-15000 dev/dak
Hava hızı maks.:	240 km/h
Emiş gücü maks.:	740 m ³ /h
Üfleme gücü maks.:	180 m ³ /h
Toplama torbası kapasitesi	yakl. 45 l
Ses güç seviyesi L_{WA}	99,9 dB (A)
Sapma K	2,03 dB (A)
Ses basınç seviyesi L_{pA}	87,7 dB (A)
Sapma K.....	3 dB (A)
Garanti edilen ses güç seviyesi L_{WA} : ...	102 dB (A)
Titreşim a_h	0,639 m/s ²
Sapma K	1,5 m/s ²
Ağırlık	5,8 kg

Dikkat!

Yaprak üflemenin teslimat kapsamına akü ve şarj cihazı dahil değildir. Makinenin sadece Power X-Change serisi Li-Ion aküleri ile kullanılmasına izin verilir!

Power X-Change serisi Li-Ion aküleri sadece, Power X-Charger şarj cihazı ile şarj edilecektir. 2000/14/AB nolu yönetmelik ve 2005/88/AB nolu genişletilmiş versiyonu uyarınca ölçülen ve garanti edilen ses güç seviyesi.

Belirtilen titreşim emisyon değeri, standart bir ölçüm metoduna göre ölçülmüş olup bu değer, bir elektrikli aleti diğer bir alet ile kıyaslamada kullanılabilir. Bu değer aynı zamanda titreşimden kaynaklanan yüklerin kullanıcı üzerindeki etkisini tahmin etmek için de uygundur.

Dikkat!

Aleti hangi kullanım alanında kullandığınıza bağlı olarak çalışma esnasında oluşacak gerçek titreşim değerleri yukarıda belirtilen değerlerden farklı olabilir! Titreşim yüklemesine karşı korunmak için uygun önlem alın! Bu süreçte toplam iş akışını, aletin yük altında olmaksızın çalıştığı veya kapalı olduğu süreleri de dikkate alınız. Alınacak uygun önlemlere alet ve aparatlarının düzenli bakımının yapılması ve temizlenmesi, ellerin sıcak tutulması, düzenli mola verilmesi ve iş akışlarının iyi şekilde planlanması da dahildir!

Makineden kaynaklanan gürültü ve titreşim oluşmasını asgariye indirin!

- Sadece hasarlı ve arızalı olmayan aletler kullanın.
- Aletlerin düzenli olarak bakımını yapın ve temizleyin.
- Çalışma tarzınızı alete göre ayarlayın.
- Aletlerinize aşırı yüklenmeyin.
- Gerekliğinde arızalı aletin kontrol edilmesini sağlayın.
- Aleti kullanmadığınızda kapatın.
- İş eldiveni takın.
- Kulaklık takın.

Dikkat!**Kalan riskler**

Bu elektrikli aleti, kullanma talimatına uygun şekilde kullansanız dahi yine de bazı riskler mevcut kalır. Bu elektrikli aletin yapı türü ve modeli itibari ile aşağıda açıklanan tehlikeler meydana gelebilir:

1. Uygun bir toz maskesi takılmadığında akciğer hasarlarının oluşması.
2. Uygun bir kulaklık takılmadığında işitme hasarlarının oluşması.
3. Elektrikli alet uzun süre kullanıldığında veya talimatlara göre kullanılmadığında veya bakımı düzgün şekilde yapılmadığında el-kol titreşiminden kaynaklanan sağlık hasarlarının oluşması.
4. Uygun iş gözlüğü takılmadığında gözlerin zarar görme tehlikesi.

Bu elektrikli alet çalıştırma esnasında elektromanyetik alan oluşturur. Bu manyetik alan bazı durumlarda aktif veya pasif medikal implantları etkileyebilir. Ciddi yaralanmaları veya ölüm tehlikesini önlemek için medikal implant kullanan kişilerin alet kullanmadan önce doktoruna ve bu medikal implantları üreten firmalara danışmalarını tavsiye ederiz.

5. Çalıştırmadan önce

Yaprak üfleminin teslimat kapsamına akü ve şarj cihazı dahil değildir!

İkaz!

Cihaz üzerinde ayarlama çalışmaları yapmadan önce daima aküyü sökün.

5.1 Hazırlıklar**5.1.1 Emiş borusu**

Üst emiş borusu (Şekil 3a/Poz. 6) ve alt emiş borusunu (Şekil 3a/Poz. 8) birleştirin. Bu işlem esnasında kılavuz tırnağın (Şekil 3a/Poz. A) ilgili yarı (Şekil 3a/Poz. B) içine girmesine dikkat edin. Ayrıca tırnağın tam yerine oturmuş olmasına da dikkat edin.

Ek olarak her iki boruyu ağızlı civata (Şekil 3b/Poz. 7) ile birleştirin. Komple monte edilmiş emiş borusunu motor gövdesine (Şekil 4a) yerleştirin ve boruyu her iki yıldız başlı civata (Şekil 4b/Poz. 4) ile sabitleyin.

Dikkat!

Makineye bağlamadan önce her iki emiş borusunun sıkı şekilde birbirine bağlanmış ve takıldıktan sonra tekrar ayrılmasının mümkün olmamasına dikkat edin.

Ancak komple monte edilmiş emiş borusu motor gövdesine talimatlara uygun şekilde monte edildikten sonra entegre emniyet şalterine basılacak ve makineye gerilim beslemesi uygulanacaktır.

5.2 Tekerleklerin montajı

Her iki kolu (Şekil 5a / Poz. 9a) bastırın ve tekerlekleri (Şekil 5a/5b / Poz. 9) ön emiş borusu (Şekil 5a / Poz. 8) üzerine yerleştirin. Uygun çalışma pozisyonunu ayarlamak için üç sabit ayar konumu (Şekil 5a / Poz. 8a) bulunur.

5.3 Duvar tutma elemanının montajı

Duvar tutma elemanını (Şekil 6a / Poz. 11) dayanağa kadar motor gövdesine (Şekil 6b) yerleştirin. V şeklindeki yarığın (Şekil 6b / Poz. 11a) emiş borusuna bakmasına ve böylece makinenin bir civataya takılarak duvara asılmasına dikkat edin. Duvar tutma elemanı aynı zamanda makine yere koyulduğunda destek elemanı olarak da kullanılır.

5.4 Taşıma kayışının montajı

Karabin kancasının kilidini (Şekil 7 / Poz. 5a) geri çekin ve motor gövdesine asın (Şekil 7).

5.5 Toplama torbasının montajı / sökülmesi

- Toplama torbası bağlantısını (Şekil 2 / Poz. 10a) yuva (Şekil 8a / Poz. 10b) üzerinden motor gövdesine takın. Tam doğru şekilde yerine oturmasına dikkat edin (Şekil 8b).
- Toplama torbasını emiş borusunda iki delikten (Şekil 8c / Poz. 8a/8b) birine takın (Şekil 8d). Delik (Şekil 8c / Poz. 8c) bu modelde kullanılamaz.

Toplama torbasını sökmek için torbayı emiş borusundan çıkarın. Aynı zamanda sol ve sağdaki kilit açma koluna (Şekil 8b / Poz. 10c) basın ve toplama torbasını çıkarın.

5.6 Akülerin montajı

Şekil 9a'de gösterildiği gibi akünün sabitleme tırnağına (Poz. C) basın ve aküyü öngörülen akü yuvası içine yerleştirin. Şekil 9b'de montajı tamamlanmış olan akü gösterilmiştir. Akünün sökülmesi montaj işleminin tersi yönünde gerçekleşir!

Not!

Farklı şarj kapasitesine (Ah) sahip aküleri birlikte kullanmayın.

Sadece aynı değerdeki şarj kapasitesine sahip aküler kullanın. Kesinlikle tam şarjlı ve yarı şarjlı aküleri birlikte kullanmayın. Aküleri daima birlikte şarj edin.

Düşük şarj kapasitesine sahip makinenin çalışma süresini belirler. Makinayı çalıştırmadan önce her iki akü, daima tam şarj edilmelidir.

5.7 Akünün şarj edilmesi

1. Aküyü cihazdan sökün. Bunun için yandaki sabitleme tırnaklarına (Şekil 9a/Poz. C) basın.
2. Şarj cihazının tip levhası üzerinde belirtilen gerilim değerinin, mevcut elektrik şebekesi gerilim değeri ile aynı olup olmadığını kontrol edin. Şarj cihazının fişini prize takın. Yeşil LED lambası yanıp sönmeye başlar.
3. Aküyü şarj cihazına takın (Şekil 10).
4. „Şarj cihazı kontrol göstergeleri“ bölümünde şarj cihazındaki LED lambalarının anlamlarını gösteren bir tablo bulunur.

Şarj işlemi esnasında akü biraz ısınabilir, bu normaldir.

Akünün şarj edilmesi mümkün değilse aşağıdaki noktaları kontrol edin,

- Prizde elektrik olup olmadığı
- Şarj cihazındaki kontakların aküye tam temas edip etmediği.

Akünün şarj edilmesi bu kontrollerden sonra da mümkün değilse,

- Şarj cihazı
- ve aküyü

lütfen müşteri hizmetleri bölümümüze gönderin.

Talimatlara uygun şekilde yapılacak bir teslimat için müşteri hizmetleri departmanımıza veya aleti aldığınız satış noktasına başvurun.

Akülerin veya akülü aletlerin teslimatı veya bertaraf edilmesinde, kısa devre yaparak yangına yol açmaması için bu ürünlerin plastik poşet içinde tek tek ambalajlanması gerektiğini dikkate alın!

Akülerin uzun ömürlü olmasını sağlamak için aküyü zamanında şarj edin. Bu özellikle, akülü yaprak üfleme makinesinin gücünün azalmasını fark ettiğinizde yapılacaktır. Akülerin tamamen deşarj olmasını kesinlikle izin vermeyin. Aksi takdirde akü arızalanacaktır.

Akü şarj kapasitesi göstergesi (Şekil 11)

Akü şarj kapasitesi göstergesi şalterine (Poz. A) basın. Akü şarj kapasitesi göstergesi (Poz. B) akünün şarj durumunu 3 LED lambası ile gösterir.

3 adet LED lambanın hepsi yanıyor:

Akü tam şarjlıdır.

2 veya 1 adet LED lambası yanıyor:

Akünün şarj kapasitesi yeterli.

1 adet LED lambası yanıyor:

Akü şarjı boşalmıştır, aküyü şarj edin.

Bütün LED lambaları yanıp sönmüyor:

Akünün asgari sıcaklığının altına düşüldü. Aküyü aletin içinden çıkarın ve bir gün boyunca oda sıcaklığında saklayın. Bu arıza tekrar meydana geldiğinde akü şarjı derin derecede boşalmış ve arızalıdır. Aküyü aletten sökün. Arızalı bir akünün kullanılması ve şarj edilmesi yasaktır.

6. Kullanma

Tehlike!

Makinayı ancak, montaj işlemi tamamen gerçekleştirildikten sonra çalıştırın.

6.1 Kayış uzunluğunu ayarlama

Taşıma kayışını omzunuz üzerinden geçirin ve kayışın uzunluğunu, aleti rahat kullanacak şekilde ayarlayın.

Dikkat: Kayışı, klik kilidi daima erişilebilir ve elinizin altında olacak şekilde takın. Acil durumda klik kilidini (Şekil 12 / Poz. 5b) açarak yaprak üfleme aletini üzerinden hızlı bir şekilde çıkarabilirsiniz.

6.2 Makineyi açma/kapatma (Şekil 13)

- Makineyi açmak için Açık/Kapalı şalterine (Poz. 1) basın.
- Makineyi kapatmak için Açık/Kapalı şalterini bırakın.

6.3 Devir regülasyonu

Yaprak üfleme, hava akımı hızını ayarlayan 5 kademeli elektronik devir regülasyonu ile donatılmıştır.

Ekranda (Şekil 13 / Poz. 2a) ayarlanmış olan kademenin kolon sembolü gösterilir.

1 yeşil kolon = en düşük hava akım hızı

4 yeşil kolon = „SPEED“ modunda en yüksek hava akım hızı

4 yeşil + 1 kırmızı kolon = „BOOST“ modunda en yüksek hava akım hızı

Makinayı sadece gerekli olan hava akım hızında çalıştırın.

6.3.1 SPEED Modu

- „SPEED“ butonuna (Şekil 13 / Poz. 2b) basıldığında hava akım hızı 4 kademeli olarak değişir.
- En yüksek hava akım hızında yeniden „SPEED“ butonuna (Şekil 13 / Poz. 2b) basıldığında hava akım hızı tekrar en düşük kademeye ayarlanır.

6.3.2 BOOST Modu

- Yüksek hava akımına gerek duyduğunuzda „BOOST“ butonuna (Şekil 13 / Poz. 2c) basın. Bu butona basıldığında makine maksimal hava akım hızı ile çalışır. Ekranda (Şekil 13 /

Poz. 2a) bütün kolonlar görüntülenir.

- SPEED moduna geri dönmek için „BOOST“ butonuna yeniden basın.

Dikkat: Makineden kaynaklanan gürültüyü azaltmak ve akü kullanım süresini yükseltmek için „BOOST“ modundan gerektiğinden fazla süre çalışmayın.

6.4 İşletim türü

Dikkat! Aleti kullanmaya başlamadan önce çalışma alanında gizli obje (örneğin küçük hayvan veya sert yabancı maddeler) bulunup bulunmadığını kontrol edin.

6.4.1 Yaprak üfleme

Dikkat!

Hava akımını etrafta bulunan insanlar, hayvan veya cisimlere (örneğin pencere) yönelttiğinizde yaralanma veya hasar meydana gelebilir.

- Hava akımını kendinizden uzağa doğru yönlendirin.
- Hava akımını kesinlikle etrafta bulunan insanlar, hayvan veya cisimler üzerine yöneltmeyin.
- Örneğin taş veya dal gibi sert cisimleri üflemeğe çalışmayın.
- Değiştirme kolunu (Şekil 14/Poz. 13) gösterilen pozisyona çevirin. Bu işlemi hem makine dururken hem de çalışırken yapabilirsiniz.
- Hava akımını öne doğru yönlendirin, yaprak veya bahçe artıklarını toplamak veya zor erişilebilir yerlerden temizlemek için yavaşça hareket edin.

Tehlike!

Keskinlikle kızgın, yanıcı veya patlayıcı malzemeleri toplamayın.

6.4.2 Yaprak emme

Dikkat!

- Yaprak emme aletini emiş modunda sadece, toplama torbası talimatlarla uygun olarak monte edilmiş ve hasarsız olduğunda kullanın.
- Bir defasında çok fazla yaprak toplamayın, aksi taktirde boru ve öğütücü içinde tıkanıklık meydana gelecektir.
- Tıkanıklıkları „Tıkanıklıkları temizleme“ bölümünde açıklandığı gibi giderin.
- Sert ve ıslak malzemeleri toplamayın.
- Değiştirme kolunu (Şekil 14/ Poz. 13) „B“ pozisyonuna çevirin. Bu işlemi hem makine dururken hem de çalışırken yapabilirsiniz.
- Emme borusunu zemine doğru tutun ve kayış uzunluğunu istediğiniz şekilde ayarlayın (bkz. Madde 6.1). Emme borusunun altında bulunan tekerlekler (Şekil 1/Poz.9) emme borusunun daha kolay hareket ettirilmesini

sağlar.

6.5 Toplama torbasını boşaltma

Toplama torbasını (Şekil 1/ Poz. 10) zamanında boşaltın. Torba aşırı derecede dolu olduğunda emiş gücü bariz derecede azalır. Organik atıkları kompost işlemi yapılacak yere teslim edin.

- Makinayı kapatın ve aküyü sökün
- Toplama torbasındaki (Şekil 1/ Poz. 10) fermuarı açın ve toplanmış malzemeyi boşaltın.
- Toplama torbasındaki (Şekil 1/ Poz. 10) fermuarı tekrar kapatın.

6.6 Tıkanıklıkları temizleme

Tehlike!

- Aleti kapatın, hareket eden parçaların tamamen durmasını bekleyin ve aküyü yuvasından sökün.
- İş eldiveni takın
- Uygun takım kullanın (örneğin ahşap tokmak)

1. Boru içinde tıkanıklık olup olmadığını kontrol edin. Emme borusuna dikkatlice vurun veya tıkanıklığı gidermek için ahşap tokmak kullanın.
2. Öğütücü içindeki tıkanıklığı açmak ve temizleme işlemi kolayca yapabilmek için makine şeffaf bir kapak (Şekil 1 / Poz. 14) ile donatılmıştır. Öğütücü ünitesinin hareket edebilme özelliğinin muhafaza edilmesine dikkat edin. Civata bağlantısını (Şekil 15a / Poz. A) açın, kapağı (Şekil 15b / Poz. 14) kaldırın ve çıkarın. Oluşan tıkanıklığı bir tahta parçası ile açın. Öğütücü ünitesinin serbest ve kapağın temiz olmasına dikkat edin.
Dikkat! Mikro şalterin işlevini muhafaza etmek için civata bağlantısı (Şekil 15c /Poz. C) gövde içindeki yuvanın (Şekil 15c /Poz. D) tamamen temiz olması gerekir. Kapağı gövde yarığı içine yerleştirin (Şekil 15c / Poz. B), dikkatli bir şekilde aşağıya doğru katlayarak açın ve tekrar civataları sıkın (Şekil 15a / Poz. A).

Dikkat: Kapak tam doğru şekilde kapatılmadığında makine işlevini yerine getiremez. Mikro şalter akım beslemesini keser. Bu nedenle kapağın daima tam doğru şekilde kapatılmasına ve civata bağlantısının doğru şekilde sıkılmasına dikkat edin.

7. Temizleme, Bakım ve Yedek Parça Siparişi

Tehlike!

Bütün temizleme çalışmalarına başlamadan önce aküleri sökün.

7.1 Temizleme

- Koruma tertibatı, havalandırma delikleri ve motor gövdesini mümkün olduğunca toz ve kirden temiz tutun. Aleti temiz bir bez ile silin veya düşük basınçlı hava ile üfleyerek temizleyin.
- Aleti kullandıktan hemen sonra temizlemenizi tavsiye ederiz.
- Aleti düzenli olarak nemli bir bezle ve sıvı sabunla temizleyin. Temizleme deterjanı veya solvent malzemesi kullanmayınız, bu malzemeler aletin plastik parçalarına zarar verebilir. Cihazın içine su girmemesine dikkat edin. Elektrikli aletin içine su girmesi elektrik çarpması riskini yükseltir.
- Çalışmalarınız tamamlandıktan sonra toplama torbasını sökün, iç dış yapın ve iyice temizleyin. Böylece torba içinde küf ve kötü koku oluşması önlenir.
- Aşırı derecede kirlenmiş toplama torbasını su ve sabun ile yıkayabilirsiniz.
- Toplama torbası fermuarı zor çalıştığına fermuarı kuru sabun ile sürtebilirsiniz.
- Emme/üfleme borusu kirlendiğinde fırça ile temizleyebilirsiniz.
- Öğütücü ünitesi „6.6 Tıkanıklıkları temizleme“ nolu bölümde açıklandığı gibi açılabilir. Temizleme işleminde deterjan veya sıvı temizleme maddesi kullanmayın. Öğütücü içindeki kalıntıları fırça, kuru bez veya basınçlı hava ile temizleyin.
Dikkat: Kapak tam doğru şekilde kapatılmadığında makine işlevini yerine getiremez, mikro şalter akım beslemesini keser.
- Öğütücü ünitesi üzerinde bakım ve onarım çalışması yaparken, koruma tertibatlarının kilitleme fonksiyon tarafından enerji kaynağı kesilmiş olsa da öğütücü ünitesinin halen hareket edebilir olduğunu dikkate alın.
- İş güvenliği sebeplerinden dolayı aşınmış veya hasarlı parçaları değiştirin. Sadece orijinal yedek parça ve aksesuar kullanın.
- Yaprak vs. gibi toplanacak malzeme nedeniyle oluşan kirlenme nedeniyle değiştirme (üfleme/emiş) kolunun hareket ettirilmesi zorlaşabilir. Bu durumda değiştirme kolunun kolay hareket etmesini sağlamak için kolu

birkaç kez emiş ve üfleme yönüne hareket ettirin.

7.2 Bakım

- Makinada meydana gelecek olası arızalarda makina sadece yetkili personel veya Müşteri Hizmetleri servisi tarafından kontrol edilecektir.
- Makinanın içinde bakımı yapılacak parça bulunmaz.

7.3 Yedek parça siparişi:

Yedek parça siparişi yapılırken şu bilgiler verilmelidir:

- Cihaz tipi
- Cihazın ürün numarası
- Cihazın kod numarası
- İstenilen yedek parçanın yedek parça numarası

Güncel bilgiler ve fiyatlar internette www.Einhell-Service.com sayfasında açıklanmıştır.

8. Arızalar

Makina çalışmıyor:

Dikkat!

Bütün bağlantılar sıkı şekilde bağlanmış olmalıdır.

Akünün şarj edilip edilmediğini ve şarj cihazının çalışıp çalışmadığını kontrol edin. Gerilim beslemesi olmasına rağmen makina çalışmadığında makinayı, açıklanan Müşteri Hizmetleri adresine postalayın.

9. Bertaraf etme ve geri kazanım

Transport hasarlarını önlemek için alet bir ambalaj içinde sevk edilir. Bu ambalaj hammaddedir ve böylece geri kazanılabilir veya geri kazanım sistemine iade edilebilir. Alet ve aksesuarları örneğin metal ve plastik gibi çeşitli malzemelerden meydana gelir. Arızalı parçaları evsel atıkların atıldığı çöpe atmayın. Alet, yönetmeliklere uygun şekilde bertaraf edilmesi için özel atık toplama merkezlerine teslim edilmelidir. Bu atık toplama merkezlerinin nerede olduğunu yerel yönetimlerden öğrenebilirsiniz.

10. Depolama

Alet ve aksesuar parçalarını karanlık, kuru ve dona karşı korunmuş ve çocukların erişemeyeceği bir yerde saklayın. Optimal depolama sıcaklığı 5 ve 30 °C arasındadır. Elektrikli aleti orijinal ambalajı içinde saklayın.



Sadece AB Ülkeleri İçin Geçerlidir

Elektrikli cihazları çöpe atmayınız.

Elektrikli ve elektronik aletler ile ilgili 2012/19/AB nolu Avrupa Yönetmeliğince ve ilgili yönetmeliğin ulusal normlara uyarlanması sonucunda kullanılmış elektrikli aletler ayrıştırılmış olarak toplanacak ve çevreye zarar vermeyecek şekilde geri kazanım sistemlerine teslim edilecektir.

Kullanılmış Cihazların İadesi Yerine Uygulanacak Geri Dönüşüm Alternatifi:

Kullanılmış elektrikli alet ve cihaz sahipleri bu eşyalarını iade etme yerine alternatif olarak, yönetmeliklere uygun olarak çalışan geri dönüşüm merkezlerine vermekle yükümlüdür. Bunun için kullanılmış cihaz, ulusal dönüşüm ekonomisi ve atık kanununa göre atıkların arıtılmasını sağlayan kullanılmış cihaz teslim alma yerine teslim edilecektir. Kullanılmış alet ve cihazlara eklenen ve elektrikli sistemi bulunmayan aksesuar ile yardımcı malzemeler bu düzenlemeden muaf tutulur.

Aletin bertaraf edilmesinde akü ve ampullerin alet içinden çıkarılması gerektiğine dikkat edin.

Ürünlerinin dokümantasyonu ve evraklarının kısmen olsa dahi kopyalanması veya başka şekilde çoğaltılması, yalnızca Einhell Germany AG firmasının özel onayı alınmak şartıyla serbesttir.

Teknik değişiklikler olabilir

11. Şarj cihazı göstergeleri

Gösterge durumu		Anlamı ve alınacak önlemler
Kırmızı LED	Yeşil LED	
Kapalı	Yanıp sönüyor	İşletmeye hazır olma Şarj cihazı elektrik şebekesine bağlı ve işletmeye hazırdır, akü şarj cihazına takılı değildir
Açık	Kapalı	Şarj etme Şarj cihazı aküyü hızlı şarj işletiminde şarj ediyor. İlgili şarj süreleri direkt olarak şarj cihazı üzerinde belirtilmiştir. Uyarı! Kalan akü şarj kapasitesine bağlı olarak gerçek şarj süreleri belirtilen şarj sürelerinden biraz farklı olabilir.
Kapalı	Açık	Akü şarj edilmiş ve işletmeye hazırdır. (READY TO GO) Sonrasında tam şarj kapasitesine şarj oluncaya kadar korumalı şarj işlemi moduna ayarlanır. Bunun için aküyü şarj cihazında, yaklaşık 15 dakika daha şarj cihazında bağlı tutun. Önem: Aküyü şarj cihazından çıkarın. Şarj cihazının fişini prizden çıkarın.
Yanıp sönüyor	Kapalı	Adaptasyon şarjı Şarj cihazı korumalı şarj işlemi modundadır. Bu işletme modunda akü iş güvenliği sebeplerinden dolayı yavaşca şarj edilir ve şarj işlemi daha uzun sürer. Bunun sebebi şunlar olabilir: - Akü uzun bir süreden beri şarj edilmedi. - Akü sıcaklığı, ideal sıcaklık aralığındadır. Önem: Şarj işleminin tamamlanmasını bekleyin, akü buna rağmen şarj edilmeye devam edilebilir.
Yanıp sönüyor	Yanıp sönüyor	Hata Şarj işlemi artık mümkün değil. Akü arızalı. Önem: Arızalı bir akünün şarj edilmesi yasaktır. Aküyü şarj cihazından çıkarın.
Açık	Açık	Sıcaklık arızası Akü çok sıcaktır (örneğin direkt güneş ışınlarına maruz kalmış) veya çok soğuktur (0° C altında) Önem: Aküyü çıkarın ve 1 gün oda sıcaklığında (yakl. 20° C) saklayın.

Servis Bilgileri

Garanti Belgesinde belirttiğimiz ülkelerde uzman servis partnerleri ile birlikte çalışırız, bu partnerlerin irtibat bilgileri Garanti Belgesinde açıklanmıştır. Onarım, yedek parça ve sarf malzemesi ihtiyaçlarında bu partner kuruluşlarımız sizlere memnuniyetle yardımcı olacaktır.

Bu ürünümüzde aşağıda açıklanan parçalar doğal veya kullanımdan kaynaklanan bir aşınmaya maruz kalırlar ve aşağıda açıklanan sarf malzemelerine ihtiyaç duyulur.

Kategori	Örnek
Aşınma parçaları*	Akü
Sarf malzemesi/Sarf parçaları*	
Eksik parçalar	

* sevkiyatın içeriğine dahil olması zorunlu değildir!

Ayıplı mal veya eksik parça söz konusu olduğunda durumu internette www.Einhell-Service.com sayfasına bildirmenizi rica ederiz. Arıza bildiriminizde arızayı ayrıntılı olarak açıklayın ve bunun için aşağıda açıklanan soruları cevaplayın:

- Alet hiç bir kez çalıştı mı yoksa baştan beri mi arızalıydı?
- Arıza meydana gelmeden önce herhangi anormal bir durum dikkatinizi çekti mi (arıza öncesi semptomları)?
- Sizce aletin arızalı ana işlevi nedir (ana semptom)?
Bu işlevi açıklayınız.

Garanti belgesi

Sayın Müşterimiz,

ürünlerimiz üretim esnasında sıkı bir kalite kontrolden geçirilir. Buna rağmen alet veya cihazınız tam doğru şekilde çalışmadığında ve bozulduğunda bu durumdan çok üzgün olduğumuzu belirtir ve bozuk olan aleti Garanti Belgesi üzerinde açıklanan adrese göndermenizi veya aleti satın aldığınız mağazaya başvurmanızı rica ederiz. Garanti haklarından faydalanmak için aşağıdaki kurallar geçerlidir:

1. Bu garanti koşulları sadece, ürünü ticari olarak veya serbest meslek uygulamalarında kullanmayacak olan tüketiciler yani gerçek kişiler için geçerlidir. Bu garanti koşulları, ilgili üretici firmanın yasal garanti hükümlerine ek olarak müşterilerine tanıdığı ek maddeleri düzenler. Kanuni Garanti Haklarınız bu Garanti düzenlemesinden etkilenmez ve saklı kalır. Garanti kapsamında sunduğumuz hizmetler ücretsizdir.
2. Söz konusu garanti hizmeti kapsamı sadece ilgili üretici firmadan satın aldığınız yeni alet için geçerli olup malzeme veya imalat hatasını kapsar. Ayıplı malın telafisi, ilgili arızanın giderilmesi veya aletin yenisi ile değiştirilmesi ile sınırlıdır ve bu seçim firmamıza aittir. Aletlerimizin ve cihazlarımızın ticari ve endüstriyel kullanım amacı için tasarlanmadığını lütfen dikkate alınız. Bu nedenle aletin ticari ve endüstriyel işletmelerde kullanılması veya benzer çalışmalarda çalıştırılması durumunda Garanti Sözleşmesi geçerli değildir.
3. Garanti kapsamına dahil olmayan durumlar:
 - Montaj talimatına veya yönetmeliklere aykırı yapılan montajlardan ve tesisatlardan kaynaklanan hasarlar, kullanma talimatına riayet etmeme nedeniyle oluşan hasarlar (örneğin yanlış bir şebeke gerilimine veya akım türüne bağlama gibi), kullanım amacına veya talimatlara aykırı kullanımdan kaynaklanan hasarlar veya bakım ve güvenlik talimatlarına riayet edilmemesinden kaynaklanan hasarlar veya aletin anormal çevre koşullarına maruz bırakılması veya bakım ve temizlik çalışmalarının yetersiz olmasından kaynaklanan hasarlar.
 - Kullanım amacına veya talimatlara aykırı kullanımdan kaynaklanan hasarlar (örneğin alete aşırı yüklenme veya kullanımına izin verilmeyen alet veya aksesuar), aletin/cihazın içine yabancı maddenin girmesi (örneğin kum, taş veya toz, transport hasarları), zor kullanma veya harici zorlamalardan kaynaklanan hasarlar (örneğin aşağı düşme nedeniyle oluşan hasar).
 - Kullanıma bağlı olağan veya diğer doğal aşınma nedeniyle oluşan hasarlar.
4. Garanti süresi 24 aydır ve garanti süresi aletin satın alındığı tarihte başlar. Arızayı tespit ettiğinizde garanti hakkından faydalanma talebi, garanti süresi dolmadan iki hafta önce bildirilmelidir. Garanti süresi dolduktan sonra garanti hakkından faydalanma talebinde bulunulamaz. Aletin onarılması veya değiştirilmesi garanti süresinin uzamasına yol açmaz ayrıca onarılan alet veya takılan parçalar için yeni bir garanti süresi oluşmaz. Bu aynı zamanda yerinde verilen Servis Hizmetleri için de geçerlidir.
5. Garanti haklarınızdan faydalanmak istediğinizde arızalı aleti www.Einhell-Service.com sayfasına bildirin. Kasa fişi veya yeni aletinizi satın aldığınızı belgeleyen diğer bir evrağı hazır tutun. Kasa fişi veya tip etiketi olmaksızın gönderilen aletler, aletin tam olarak tanımlanma olanağının bulunmaması nedeniyle garanti hizmetleri dışındadır. Aletinizin arzısı garanti hizmetleri kapsamındaysa en kısa zamanda onarılmış veya yeni bir alet adresinize gönderilecektir.

Ayrıca garanti kapsamına dahil olmayan veya garanti süresi dolan arızaları ücreti karşılığında memnuniyetle onarırız. Bunun için aleti lütfen Servis adresimize gönderin.

Aşınma, sarf ve eksik parçalar için bu Kullanma Talimatının servis bilgileri bölümündeki garanti koşullarında belirtilen kısıtlamalara atıfta bulununuz.

Oht!

Vigastuste ja kahjustuste vältimiseks tuleb seadme kasutamisel võtta tarvitusele mõningad ohutusabinõud. Seepärast lugege kasutusjuhend / ohutusjuhised hoolikalt läbi. Hoidke need korralikult alles, et informatsioon oleks teil igal hetkel käeulatuses. Kui peaksite seadme teisele isikule edasi andma, siis andke talle ka kasutusjuhend / ohutusjuhised. Me ei võta endale vastutust õnnetuste või kahjude eest, mis tekivad käesoleva juhendi ja ohutusjuhiste mittejärgimisel.

Seadmel asuva hoiatussildi seletus (vt joonis 16)

1. Lugege enne kasutuselevõttu kasutusjuhendit.
2. Hoidke kolmandad isikud ohutsoonist eemal.
3. Ärge kasutage seadet vihma või lumega. Kaitske niiskuse eest.
4. Kandke silma- ja kõrvakaitsmeid.
5. Pöörlevad detailid! Hoidke käed ja jalad avadest eemal.
6. Garanteeritud müratase

1. Ohutusjuhised

Vastavad ohutuseeskirjad leiata kaasasolevast brošüürist.

Hoiatus!

Lugege kõiki ohutusjuhiseid, juhendeid, jooniseid ja tehnilisi andmeid, mis kuuluvad elektritööriista juurde. Järgnevalt toodud juhiste puudulik järgimine võib põhjustada elektrilöögi, põletuse ja/või raskeid vigastusi.

Hoidke kõik ohutusjuhised ja juhendid tulevikuks alles.

Lastel, piiratud kehaliste, meeleliste või vaimsete võimetega või ebapiisava kogemuse ja teadmistega isikutel või isikutel, kes ei ole juhistega tutvunud, ei tohi lubada masinat kasutada. Kohalikud määrused võivad seada kasutajale vanusepiirangu.

Ärge mitte kunagi kasutage masinat, kui läheduses viibivad inimesed, eelkõige lapsed, või koduloomad.

2. Seadme kirjeldus ja tarnekomplekt**2.1 Seadme kirjeldus (joonis 1/2)**

1. Toitelüliti
2. Pöörlemissageduse regulaator ekraaniga
3. Lisakäepide
4. Tähtkrui M5
5. Kanderihm
6. Imitoru tagumine ots
7. Isekeermestuv kruvi
8. Imitoru eesmine ots
9. Rattad
10. Kogumiskott
- 10a. Kogumiskoti ühendus
11. Seinahoidik/tugi
12. Puhumise/imemise ümberlülitushoob
13. Akukinnitus
14. Kaas

2.2 Tarnekomplekt

Kontrollige loendi alusel, kas tarnekomplektis on kõik vajalikud osad. Juhul, kui mõni osa on puudu, pöörduge hiljemalt 5 tööpäeva jooksul pärast kauba ostmist meie teeninduskeskusesse või lähimasse pädevasse ehitusmaterjalide kauplusse ning esitage kehtiv ostukviitung. Järgige siinkohal juhendi lõpus esitatud garantiitingimustes olevat garantiitabelit.

- Avage pakend ja võtke seade ettevaatlikult välja.
- Eemaldage pakkematerjal ning pakke- ja transporditoed (kui on olemas).
- Kontrollige, kas tarnekomplekt on terviklik.
- Kontrollige, ega seadmel ja tarvikutel pole transpordikahjustusi.
- Hoidke pakend võimalusel kuni garantiiaja lõpuni alles.

Oht!

Seade ja pakkematerjal ei ole laste mänguasjad! Lapsed ei tohi kilekottide, fooliumi ja pisidetallidega mängida! Oht alla neelata ja lämbuda!

- Akuga leheimur
- Originaalkasutusjuhend
- Ohutusjuhised

3. Sihipärane kasutamine

Seade on mõeldud kuivade kuni kergelt niiskete lehtede ja rohu ära puhumiseks, kuhjamiseks ja imemiseks kindlatelt pindadelt ja murupindadelt. Väikese, kerge prügi nagu nt sigaretkonid, väikesed oksad, paberi saab nt asfalteeritud teeradadelt ja murupindadelt aias kokku puhuda ja kuhjata.

Hoiatus!

Kokkuimemise korral peenestatakse materjal samaaegselt seadmesse integreeritud heksel-dajas ja juhatakse kogumiskotti. Sel põhjusel ei tohi seadet kasutada kõvade ja raskete tahkete kehade (nt klaas, kruvid, kivid) kokkupuhumiseks. Ärge kasutage seadet ebakindlatel, kuivadel pindadel, nagu nt lahtine killustik ja kruusased pinnad ning kuivad peenrad. Ärge image suuri tolmukoguseid. Seadet ei tohi kasutada vedelike või lume kokkuimamiseks. Seadet ei tohi kasutada siseruumides. Sellest tulenevalt ei tohi seda kasutada kemikaalide ja mürkide, nt väetised, kahjuritõrjevahendid, asbesti sisaldavate materjalide või kergelt süttivate vedelike laotamiseks või kokkupuhumiseks.

Masinat võib kasutada ainult sihipärasel otstarbel. Igasugune teisel otstarbel kasutamine ei ole sihipärane. Kõigi sellest tulenevate kahjude või vigastuste eest vastutab kasutaja/käitaja ja mitte tootja.

Võtke palun arvesse, et meie seadmed ei ole konstrueeritud ettevõtluses, käsitööstuses ega tööstuses kasutamise otstarbel. Me ei anna mingit garantiid, kui seadet kasutatakse ettevõtluses, käsitööstuses või tööstuses jt sarnastel tegevusaladel.

4. Tehnilised andmed

Tühikäigu
pöörlemissagedus n_0 8000-15000 min⁻¹
Maks. õhu liikumiskiirus: 240 km/h
Maks imemisvõimsus: 740 m³/h
Maks puhumisvõimsus: 180 m³/h
Kogumiskoti maht ca. 45 l
Müratase L_{WA} 99,9 dB (A)
Hälve K 2,03 dB(A)
Helirõhu tase L_{pA} 87,7 dB (A)
Ebakindlus K 3 dB (A)
Garanteeritud müratase L_{WA} 102 dB(A)

Vibratsioon a_h 0,639 m/s²
Ebakindlus K 1,5 m/s²
Kaal 5,8 kg

Tähelepanu!

Seade tarnitakse ilma akude ja laadijaga ning seda tohib kasutada ainult sarja Power X-Change liitium-ioonakudega!

Sarja Power X-Change liitium-ioonakusid tohib laadida ainult laadijaga Power X-Charger.

Mõõdetud ja garanteeritud müratase on välja selgitatud vastavalt direktiivile 2000/14/EÜ, täiendatud direktiiviga 2005/88/EÜ.

Märgitud vibratsiooninäitaja on välja selgitatud standardiseeritud testmeetodi järgi ja seda saab kasutada erinevate toodete võrdlemiseks omavahel. Lisaks sobib see väärtus kasutaja jaoks vibratsiooni teel tekkivate koormuste eelnevaks hindamiseks.

Ettevaatus!

Sõltuvalt sellest, kuidas te seadet kasutate, võivad tegelikud vibratsiooninäitajad erineda märgitud näitajatest! Võtke tarvitusele abinõud, et kaitsta enda vibratsioonikoormuse eest! Võtke sealjuures arvesse kogu tööprotsessi, niisil ka ajahetki, mil seade töötab koormuseta või on välja lülitatud! Sobivad abinõud hõlmavad muuhulgas seadme ja otsakute regulaarset kontrollimist ja hooldust, käte soojashoidmist, regulaarseid tööpauze ning tööprotsesside head planeerimist.

Piirake müra teket ja vibratsiooni miinimumini!

- Kasutage ainult täiesti korras seadmeid.
- Hooldage ja puhastage seadet korrapäraselt.
- Kohandage oma töömeetodid seadmega.
- Ärge koormake seadet üle.
- Laske seadet vajaduse korral kontrollida.
- Lülitage seade välja, kui seda ei kasutata.
- Kandke kindaid.
- Kasutage kõrvaklappe.

Ettevaatus!

Jääkriskid

Ka siis, kui te kasutate elektritööriista eeskirjadekohaselt, jääb jääkriskide oht alati püsima. Esineda võivad järgmised elektritööriista konstruktsioonist ja mudelist tulenevad ohud:

1. Kopsukahjustused juhul, kui ei kanta sobivat tolmukaitsesmaski.

2. Kuulmiskahjustused juhul, kui ei kanta sobivat kuulmiskaitset.
3. Tervisekahjustused, mis tulenevad käte vibreerimisest juhul, kui seadet kasutatakse pikema aja jooksul või seda ei kasutata ega hooldata nõuetele vastavalt.
4. Silmakahjustused, kui ei kasutata sobivaid kaitseprille.

Käesolev seade tekitab töötamise ajal elektromagnetilise välja. See väli võib teatud asjaoludel kahjustada aktiivseid või passiivseid meditsiinilisi implantaate. Raskete või surmavate vigastuste ohu vähendamiseks soovitame isikutel, kelle on meditsiinilised implantaadid, oma arsti ja implantaadi tootjaga nõu pidada, enne kui seadet kasutama hakatakse.

5. Enne kasutuselevõttu

Seade tarnitakse ilma akude ja laadijaga!

Hoiatus!

Enne seadme reguleerimist tõmmake akud alati pesast välja.

5.1 Ettevalmistused

5.1.1 Imitoru

Pange ülemine imitoru (joonis 3a/ 6) ja alumine imitoru (joonis 3a/ 8) kokku. Jälgige sealjuures, et lukustus (joonis 3a/ A) viiakse vastavasse sätku (joonis 3a/ B). Jälgige peale selle õiget fikseerumist.

Keerake lisaks mõlemad torud isekeermestuva kruvi abil kokku (joonis 3b/ 7). Lükake lõpuni monteeritud imitoru mootori korpusesse (joonis 4a) ja keerake see kahe tähtkruviga kokku (joonis 4b/ 4).

Tähelepanu!

Jälgige, et enne seadmele kinnitamist on alati kõigepealt mõlemad imitorud teineteisega ühendatud ja neid ei tohi enam lahti võtta. Üksnes siis, kui lõpuni monteeritud imitoru on nõuetekohaselt mootori korpuse külge keeratud, vajutatakse integreeritud turvalülititele ja seade varustatakse elektrivooluga.

5.2. Rullikute paigaldamine

Vajutage mõlemat hooba (joonis 5a/9a) ja lükake rullikud (joonis 5a/5b / 9) eesmisele imitorule (joonis 5a/8). Sobiva tööseadistuse jaoks on võimalik kolm püsivat fikseerimisasendit (joonis 5a/8a).

5.3 Seinahoidiku paigaldamine

Lükake seinahoidik (joonis 6a/11) piirikuni mootori korpuse peale (joonis 6b). Jälgige, et V-kujuline väljalõige (joonis 6b/11a) oleks imitoru poole suunatud, et seadme saaks kruviga seinale riputada. Seinahoidik on ette nähtud ka toena seadme maapinnale asetamisel.

5.4 Kanderihma paigaldamine

Tõmmake karabiini lukustus (joonis 7/5a) tagasi ja haakige see mootori korpuse külge (joonis 7).

5.5 Kogumiskoti monteerimine/eemaldamine

- Pange kogumiskoti ühendus (joonis 2/10a) üle mootori korpuse kinnituspessa (joonis 8a/10b). Jälgige, et see õigesti fikseeruks (joonis 8b).
- Haakige kogumiskott imitorul ühte kahest avast (joonis 8c / 8a/8b) (joonis 8d). Selle mudeli puhul ei saa ava (joonis 8c/8c) kasutada. Kogumiskoti eemaldamiseks haakige see imitoru küljest lahti. Vajutage samaaegselt vasakut ja paremat vabastushooba (joonis 8b/10c) ja tõmmake kogumiskott maha.

5.6 Aku paigaldamine

Suruge aku lukustusnupp (C), nagu on osutatud joonisel 9a, ja lükake aku selleks ettenähtud akukinnitusse. Joonisel 9b on kujutatud valmispaigaldatud akut. Aku võetakse välja vastupidises järjekorras!

Märkus!

Ärge kombineerige erineva mahutavusega (Ah) akusid.

Kasutage ainult ühesuguse täitetasemega akusid, ärge kunagi kombineerige omavahel täis ja pooltühje akusid. Laadige mõlemad akusid alati üheaegselt.

Nõrgema laadimistasemega aku määrab seadme tööaja. Enne töötamist tuleb mõlemad akud täis laadida.

5.7 Aku laadimine

1. Võtke aku seadmest välja. Selleks vajutage fikseerimisnupp (joonis 9a/ C):
2. Kontrollige, kas aku tüübisildil esitatud võrgupinge vastab olemasolevale võrgupingele. Pange laadija toitepistik pistikupessa. Roheli-

- ne valgusdiodid hakkab vilkuma.
3. Pange aku laadijale (joonis 10).
 4. Punktis „Laadija näidik“ leiate tabeli laadija valgusdiodi näidiku tähendustega.
- Laadimise käigus võib aku mõningal määral soojeneda. See on täiesti normaalne.

Kui aku laadimine ei peaks võimalik olema, kontrollige,

- kas pistikupesas on vool;
- kas laadija laadimiskontaktidega on võimalik takistusteta ühendus.

Kui aku laadimine ei peaks ikka veel võimalik olema, palume teil saata

- laadija
 - ja aku
- meie klienditeenindusesse.

Asjakohaseks toimetamiseks kogumiskohta võtke ühendust meie klienditeenindusega või kohaga, kust seade on ostetud.

Jälgige akude ja akuseadmete transportimisel või utiliseerimisel, et need pakitaks üksikult kilekotikestesse, et vältida lühiühendusi ja tulekahju!

Aku pika kasutusaja huvides peaksite hoolitsema aku õigeaegse laadimise eest. See on vajalik igal juhul, kui te märkate, et seadme võimsus nõrgeneb. Ärge laske akut kunagi täiesti tühjaks. See kahjustab akut!

Aku täitvuse näidik (joonis 11)

Vajutage aku täitvuse näidiku nupule (A). Aku täitvuse näidik (B) annab aku laetuse taseme kohta märku 3 LEDi abil.

Kõik 3 LEDi põlevad:

Aku on täiesti täis.

2 LEDi või 1 LED põleb

Aku on veel piisavalt laetud.

1 LED vilgub:

Aku on tühi, laadige akut.

Kõik LEDid vilguvad:

Aku temperatuur on alla miinimumi. Eemaldage aku seadmelt ja laske akul üks päev olla toatemperatuuril. Kui viga esineb uuesti, on aku tühjenenud ja seega defektne. Eemaldage aku seadmelt. Defektset akut ei tohi rohkem kasutada ega laadida.

6. Käsitsemine

Oht!

Võtke seade kasutusele alles siis, kui olete selle täielikult kokku pannud.

6.1 Rihma pikkuse määramine

Asetage kanderihm üle oma öla ja reguleerige selle pikkus nii, et saate seadet mugavasti juhtida.

Ettevaatust! Kandke rihma nii, et klõpskinnitus on alati käeulatuses. Hädaolukorras saab seadme klõpskinnituse (joonis 12/5b) avamise teel kiiresti eemaldada.

6.2 Seadme sisse- ja väljalülitamine (joonis 13)

- Vajutage sisselülitamiseks toitelüliti (1).
- Seejärel vabastage toitelüliti.

6.3 Pöörlemissageduse reguleerimine

Seade on õhu liikumise kiiruse seadistamiseks varustatud viieastmelise elektroonilise pöörlemis-sageduse regulaatoriga.

Ekraanil kuvatakse vastavaid tulpasid (joonis 13/2a).

1 roheline tulp = õhu liikumise madalaim kiirus

4 rohelist tulpa = õhu liikumise suurim kiirus režiimis „SPEED“

4 rohelist tulpa + 1 punane tulp = õhu liikumise suurim kiirus režiimis „BOOST“

Kasutage seadet üksnes vajaliku õhu liikumise kiirusega.

6.3.1 Režiim SPEED

- Nupu „SPEED“ (joonis 13/2b) vajutamisega muutub õhu liikumise kiirus neljas astmes.
- Kui vajutate õhu liikumise suurimal kiirusel uuesti nuppu „SPEED“ (joonis 13/2b), on see taas madalaimal astmel.

6.3.2 Režiim BOOST

- Kui vajate õhu liikumise suuremat kiirust, vajutage nuppu „BOOST“ (joonis 13/2c). Sellega on teie käsutuses õhu liikumise maksimaalne kiirus. Ekraanil kuvatakse kõiki tulpasid (joonis 13/2a).

- Lülitage nuppu „BOOST“ uuesti, et naasta režiimi SPEED.

Tähelepanu! Ärge mitte kunagi töötage

režiimis „BOOST“ kauem kui vaja, nii vähendate müra ja suurendate aku tööaega.

6.4 Töörežiim

Ettevaatust! Uurige enne seadme kasutamist, ega pinnal pole varjatud objekte (nt väikeseid loomi ja kõvasid võrkehi).

6.4.1 Lehtede puhumine

Ettevaatust!

Kui te suunate õhuvoolu teistele inimestele, loomadele või esemetele (nt aknad), võib see põhjustada vigastusi ja kahjustusi.

- Suunake õhuvool endast eemale.
- Ärge suunake õhuvoolu kunagi teistele isikutele, loomadele ega esemetele.
- Ärge puhuge ära kõvasid esemeid nagu kivid või oksad.
- Pöörake ümberlülitushoob (joonis 14/ 13) näidatud asendisse. See võib toimuda nii seisva kui töötava masina korral.
- Suunake õhujuga ettepoole ja liikuge aeglaselt, et lehti või murujääke kokku puhuda või raskesti ligipääsetavatest kohtadest eemaldada.

Oht!

Ärge kuhjake (puhüge) kunagi kokku kuumi, põlevaid või plahatusohtlikke materjale.

6.4.2 Lehtede imemine

Ettevaatust!

- Kasutage leheimurit imemisrežiimil ainult koos nõuetekohaselt paigaldatud ja kahjustamata kogumiskotiga.
- Ärge image liiga palju lehti korraga, see võib põhjustada toru ja hekseldaja ummistumist.
- Vabastage blokeeringud, nagu ptk-s „Blokeeringute eemaldamine“ on kirjeldatud.
- Ärge image kõvasid ning niiskeid materjale.
- Keerake ümberlülitushoob (joonis 14/13) asendisse „B“. See võib toimuda nii seisva kui töötava masina korral.
- Hoidke imitoru alati suunaga maapinna poole ja reguleerige rihma pikkus enda vajaduste järgi (vt ptk 6.1). Peale selle on imitoru hõlpsamaks maapinnal liikumiseks imitoru alumise otsa küljes rattad (joonis 1/9).

6.5 Kogumiskoti tühjendamine

Tühjendage kogumiskott (joonis 1/10) õigeaegselt. Väga täis koti korral on imemisvõimsus tunduvalt väiksem. Toimetage orgaanilised jäämed komposti hulka.

- Lülitage seade välja ja tõmmake akud välja.

- Avage kogumiskoti tõmblukk (joonis 1/10) ja puistake sisu välja.
- Tõmmake kogumiskoti tõmblukk (joonis 1/10) kinni tagasi.

6.6 Blokeeringute eemaldamine

Oht!

- Lülitage seade välja, oodake ära liikuvate osade seiskumine ja võtke aku välja.
 - Kandke kaitsekindaid
 - Kasutage sobivaid tööriistu (nt puupulka)
1. Kontrollige, kas torul on ummistusi. Kloppege ettevaatlikult imitorusid või kasutage puupulka, et vabastada ummistused.
 2. Seade on varustatud läbipaistva kaanega (joonis 1/14), et võimaldada peenestaja hõlpsat puhastamist ja ummistuste eemaldamist. Olge teadlik, et peenestajat saab endiselt liigutada. Keerake kruvikinnitus (joonis 15a/A) lahti, tõste kaas (joonis 15b/14) üles ja tõmmake ära. Eemaldage ummistus vajadusel puupulga abil. Jälgige, et peenestaja oleks vabalt liikuv ja kaas puhas.
Tähelepanu! Mikrolüliti töökindluse säilitamiseks peab piirkond kruvikinnituse ümber (joonis 15c/ C) ja korpuses olev pesa (joonis 15c/ D) olema täiesti puhas. Sisestage kaas korpuse salku (joonis 15c/B), pöörake ettevaatlikult alla ja keerake taas kinni (joonis 15a/A).

Tähelepanu! Seade ei tööta, kui selle kaas on valesti kinni pandud. Mikrolüliti katkestab vooluvarustuse. Seetõttu järgige pidevalt, et kaas oleks kindlalt oma kohal ja kruviühendus oleks õigesti tehtud.

7. Puhastus, hooldus ja varuosade tellimine

Oht!

Enne kõiki puhastustöid võtke aku välja.

7.1 Puhastamine

- Hoidke kaitseseedised, õhupilud ja mootorikastad võimalikult tolmu- ja mustusevabad. Hõõrüge seade puhta rätikuga puhtaks või puhastage suruõhuga madalal survel.
- Soovitame puhastada seadet kohe pärast igat kasutuskorda.
- Puhastage seadet regulaarselt niiske rätikuga. Ärge kasutage puhastusvahendeid või la-

husteid, sest need võivad kahjustada seadme plastdetalle. Arvestage sellega, et seadme sisemusse ei tohi sattuda vett. Vee sattumine elektriseadmesse suurendab elektrilöögi saamise ohtu.

- Pärast töö lõpetamist võtke kogumiskott ära, keerake pahupidi ja puhastage põhjalikult, et takistada hallituse ja ebameeldivate lõhnade tekkimist.
 - Tugevalt määrduvad kogumiskoti võib vee ja seebiga puhtaks pesta.
 - Kui tõmblukk on raskesti tõmmatav, hõõruge tõmbluku hambaid kuiva seebiga.
 - Imemis-/puhumistoru puhastage määrdumise korral harjaga.
 - Peenestaja saab jaotise „6.6. Blokeeringute eemaldamine“ all kirjeldatud viisil juurdepääsetavaks muuta. Ärge kasutage puhastamiseks puhastusvahendeid ega vedelikke. Eemaldage jäägid harja, kuiva rätiku või suruõhuga.
- Tähelepanu!** Seade ei tööta, kui selle kaas on valesti kinni pandud. Mikrolüliti katkestab vooluvarustuse.
- Olge peenestaja korrashoiu juures teadlik, et kuigi energiaallikas on tänu kaitseseadise lukustusfunktsioonile välja lülitatud, saab peenestajat endiselt liigutada.
 - Asendage kulunud või kahjustunud detailid ohutuse tagamiseks. Kasutage originaalvaruosaid ja -tarvikuid.
 - Imetava materjali tõttu tekkinud mustuse tõttu võib lülitushoova (puhumine/imemine) liikumine olla raskendatud. Sellisel juhul muutub lülitushoova liikumine pärast mitmekordset imemise-puhumise funktsiooni rakendamist endiseks.

7.2 Hooldus

- Võimalike esinevate tõrgete korral laske seadet kontrollida ainult volitatud spetsialistil või klienditeenindustöökohas.
- Seadme sees ei ole muid hooldust vajavaid osi.

7.3 Varuosade tellimine

Varuosade tellimisel on vajalikud järgmised andmed:

- Seadme tüüp
- Seadme artiklinumber
- Seadme identifitseerimisnumber
- Vajamineva varuosa varuosanumber

Kehtivad hinnad ja info leiata aadressilt www.Einhell-Service.com.

8. Rikked

Seade ei tööta:

Tähelepanu!

Kõik ühendused peavad olema tugevasti kinni kruvitud.

Kontrollige, kas aku on laetud ja kas laadija on töökorras. Kui seade olemasolevast pingest hoolimata ei tööta, saatke see nimetatud klienditeenindusaadressile.

9. Jäätmekäitlus ja taaskasutus

Transpordikahjustuste vältimiseks on seade pakendis. See pakend on toormaterjal ja seega taaskasutatav ning selle saab toorainetöötlusse tagasi toimetada. Seade ja selle tarvikud koosnevad mitmesugustest materjalidest nagu nt metall ja plast. Katkised seadmed ei kuulu olmeprügi hulka. Asjatundlikuks käitlemiseks tuleks seade anda ära vastavasse kogumiskohta. Kui Te ei tea ühtki kogumiskohta, siis küsige teavet kohalikust omavalitsusest.

10. Hoiustamine

Hoidke seadet ja selle lisatarvikuid pimedas, kuivas ja külmakindlas ning lastele ligipääsmatus kohas. Optimaalne laotemperatuur on vahemikus 5 kuni 30°C. Hoidke elektritööriista originaalpakendis.

11. Laadija näidik

Näidiku olek		Tähendus ja abinõu
Punane LED	Roheline LED	
väljalülitatud	Vilgub	Töövalmidus Laadija on võrku ühendatud ja töövalmis, aku ei ole laadijas
Põleb	väljalülitatud	Laadimine Laadija laeb akut kiirrežiimil. Vastavad laadimisajad leiab vahetult laadijalt. Märkus! Olenevalt olemasolevast laetuse tasemest võivad tegelikud laadimisajad etteantud aegadest natuke erineda.
väljalülitatud	Põleb	Aku on täis ja töövalmis. (READY TO GO) Seejärel lülitatakse ümber õrnale laadimisele, kuni aku on täiesti täis laetud. Laske selleks aku umbes 15 minutit kauem laadijal olla. Abinõu: Võtke aku laadijast välja. Eraldage laadija vooluvõrgust.
Vilgub	väljalülitatud	Paindlik laadimine Laadija asub säästva laadimise režiimil. Akut laetakse turvalisuse tõttu aeglasemalt ja selleks kulub aega kauem. Sellel võivad olla järgmised põhjused. - Akut ei ole pikka aega laetud. - Aku temperatuur ei ole ideaalses vahemikus. Abinõu: Oodake, kuni laadimine on lõpetatud, akut saab sellele vaatamata edasi laadida.
Vilgub	Vilgub	Viga Laadimine ei ole enam võimalik. Aku on defektne. Abinõu: Defektset akut ei tohi rohkem laadida. Võtke aku laadijast välja.
Põleb	Põleb	Temperatuurihäire Aku on liiga kuum (nt otsese päikesekiirguse tõttu) või liiga külm (madalam kui 0 °C). Abinõu: Eemaldage aku ja hoidke seda 1 päev toatemperatuuril (umbes 20 °C).



Ainult Euroopa Liidu riikidele

Ärge visake elektrilisi tööriistu olmeprügi hulka!

Euroopa Liidu direktiiviga 2012/19/EÜ elektri- ja elektroonikaseadmete jäätmete kohta ja siseriiklikele kohaldamistele tuleb kasutatud elektrilised tööriistad koguda kokku eraldi ja leida neile keskkonnasäästlik taaskasutus.

Taaskasutusalternatiiv tagasisaatmisnõudele:

Elektriseadme omanik on kohustatud omandisuhte lõppemisel alternatiivina tagasisaatmisele kaasa aitama sobivale taaskasutusele. Seega võib vana seadme loovutada ka tagasivõtukohta, mis korraldab selle kõrvaldamise riikliku ringlusmajanduse ja jäätmeseadusandluse tähenduses. Asjasse ei puutu vanade seadmete elektrikomponentideta lisaseadmed ja abivahendid.

Jälgige utiliseerimisel, et akud ja valgustusseadmed (nt hõõglamp) võetakse seadmest välja.

Tootedokumentatsiooni ja kaasasolevate dokumentide kordustrukk või muul viisil paljundamine, ka osaliselt, on lubatud ainult Einhell Germany AG loal.

Tehniliste muudatuste õigus reserveeritud

Hooldusteave

Meil on kõikides garantiitunnistusel loetletud riikides pädevad hoolduspartnerid, kelle kontaktandmed leiате garantiitunnistusest. Nemad on Teie käsutuses seoses mis tahes hooldusküsimustega, nagu remonditööd, varu- ja kuluosade muretsemine või kulumaterjalid.

Tuleb tähele panna, et selle toote korral esineb kasutamisest tulenevaid või loomulikke kulumisilminguid järgmistel detailidel ning neid detaile käsitletaksekulumaterjalina.

Kategooria	Näide
Kuluosad*	Aku
Kulumaterjal / Kuluosad*	
Puuduolevad detailid	

* ei pruugi tingimata tarnekomplektiga kaasas olla!

Puuduste või rikete korral palume Teid registreerida see internetis aadressil www.Einhell-Service.com. Märkige kindlasti vea täpne kirjeldus ja vastake lisaks igal juhul järgmistele küsimustele.

- Kas seade on töötanud või oli ta algusest peale defektne?
- Kas Teile hakkas enne defekti ilmnemist midagi silma (defekti tunnused)?
- Missugune tõrge Teie arvates seadmel on (põhitunnus)? Kirjeldage seda tõrget.

Garantiitunnistus

Lugupeetud klient!

Meie tooted läbivad range kvaliteedikontrolli. Kui seade ei peaks siiski korralikult töötama, on meil siiralt kahju ja me palume Teil pöörduda meie klienditeenindusse selle garantiitunnistuse lõpus toodud aadressil. Oleme meelsasti Teie teenistuses ka telefoni teel alltoodud teeninduse telefoninumbritel. Garantiinõuete esitamisel kehtib järgnev:

1. Käesolevad garantiitingimused on suunatud ainult tarbijatele, st füüsilistele isikutele, kes ei soovi toodet kasutada oma kommerts- või muuks iseseisvaks tegevuseks. Käesolevad garantiitingimused reguleerivad täiendavaid garantiiteenuseid, mida allpool nimetatud tootja lubab oma uute seadmete ostjatele lisaks seaduslikule garantiile osutada. See garantii ei puuduta Teie seaduslikke garantiinõudeid. Meie garantiiteenus on Teile tasuta.
2. Garantiiteenus hõlmab ainult teie poolt ostetud, allpool nimetatud tootja toodetud uue seadme neid puudusi, mis tulenevad materjali- või tootmisvigadest, ning piirneb meie valikul nende puuduste kõrvaldamise või seadme vahetamisega.
Võtke palun arvesse, et meie seadmed ei ole konstrueeritud ettevõtluses, käsitööstuses ega kutsetegevuses kasutamise otstarbel. Seetõttu ei kehti garantiileping juhul, kui seadet kasutatakse garantiiajal ettevõtluses, käsitööstuses või tööstuses jt sarnastel tegevusaladel.
3. Meie garantii alla ei kuulu:
 - kahjud, mis on tekkinud montaažijuhendi mittejärgimise või asjatundmatu paigalduse, kasutusjuhendi mittejärgimise (nagu nt vale võrgupinge või vooluliigi ühendamisel) või hooldusjuhendi ja ohutusnõuete eiramise tõttu, samuti seadme jätmise tõttu ebaharilike keskkonningimuste kätte või puuduliku hoolduse ja kontrolli tõttu.
 - seadme kahjustused, mis on tekkinud kuritegeliku või asjatundmatu käsitsemise tõttu (nagu nt seadme ülekoormamine või lubamatute instrumentide või tarvikute kasutamine), võõrkehade (nt liiv, kivid või tolmu, transpordikahjustused) seadmesse tungimisel, jõu kasutamisel või välisjõudude mõju korral (nt kahjustused mahakukkumise tagajärjel).
 - kahjustused seadmel või seadme osadel, mis on põhjustatud kasutamisest tingitud, tavalise või muu loomuliku kulumise tagajärjel.
4. Garantiiaeg on 24 kuud ning see algab seadme ostmise kuupäevaga. Garantiinõuded tuleb esitada garantiiajal kahe nädala jooksul pärast defekti tuvastamist. Garantiinõuete esitamine pärast garantiiaja kestuse lõppu on välistatud. Seadme remont või väljavahetamine pikendab garantiiaega või antakse nõude tõttu seadmele ja võimalikele paigaldatud varuosadele uus garantiiaeg. See kehtib ka kliendi juures kohapeal teostatud teeninduse korral.
5. Garantiinõude esitamiseks registreerige defektne seade aadressil: www.Einhell-Service.com. Hooldke oma seadme ostuviitung või teised ostutõendid alles. Seadmete korral, mis saadetakse ilma vastavate tõenditeta või ilma tüübisildita, on klassifitseerimise võimaluse ebapiisavuse tõttu garantii välistatud. Kui seadme defekt käib meie garantii alla, saate esimesel võimalusel tagasi remonditud või uue seadme.

Enesestmõistetavalt kõrvaldame seadmel ka neid defekte, mis ei käi garantii alla või kui garantiiaeg on läbi, kuid sel juhul tuleb Teil kulud tasuda. Selleks saatke seade meie teeninduse aadressil.

Kulu-/tarbe- ja puuduolevate detailide osas juhime tähelepanu garantiipiirangutele vastavalt selles kasutusjuhendis antud hooldusteabele.



- D** Konformitätserklärung: Wir erklären Konformität gemäß EU-Richtlinie und Normen für Artikel
- GB** Declaration of conformity: We declare conformity in accordance with the EU directive and standards for article
- F** Déclaration de conformité : Nous déclarons la conformité conformément aux directives et normes UE pour l'article
- I** Dichiarazione di conformità: dichiariamo la conformità secondo la direttiva UE e le norme per l'articolo
- DK** Overensstemmelseserklæring: Vi atterer overensstemmelse iht. EU-direktiv samt standarder for artikel
- S** Försäkran om överensstämmelse: Vi förklarar följande överensstämmelse enl. EU-direktiv och standarder för artikeln
- CZ** Prohlášení o shodě: Prohlašujeme shodu podle směrnice EU a norem pro výrobek
- SK** Vyhlásenie o zhode: Vyhlasujeme zhodu podľa smernice EÚ a noriem pre výrobok
- NL** Conformiteitsverklaring: wij verklaren conformiteit conform EU-richtlijn en normen voor artikel
- E** Declaración de conformidad: declaramos la conformidad a tenor de la directiva y normas de la UE para el artículo
- FIN** Standardinmukaisuus todistus: Me vakuutamme, että EU-direktiivin ja standardien vaatimukset täyttyvät tuotteelle
- SLO** IZJAVA O SKLADNOSTI potrjuje sledečo skladnost s smernico EU in standardi za izdelek
- H** Konformitási nyilatkozat: Az EU-irányvonal és normák szerinti konformitást jelentjük ki a cikkhez
- RO** Declarație de conformitate: Declaram conformitate conform directivei și normelor UE pentru articolul
- GR** Δήλωση συμμόρφωσης: Δηλώνουμε συμμόρφωση σύμφωνα με Οδηγία Εε και πρότυπα για τα προϊόντα
- P** Declaração de conformidade: Declaramos a conformidade de acordo com a diretiva CE e normas para o artigo
- HR** IZJAVA O SUKLADNOSTI potvrđuje sljedeću usklađenost prema smjernicama EU i normama za artikl
- BIH** IZJAVA O SUKLADNOSTI potvrđuje sljedeću usklađenost prema smjernicama EU i normama za artikl
- RS** DEKLARACIJA O USUGLAŠENOST potvrđuje sledeću usklađenost prema smernicama EZ i normama za artikl
- TR** Uygunluk Deklarasyonu: AB direktifi ve ürün standartları uyarınca uygunluğunu beyan ederiz
- RUS** Заявление о соответствии товара: Настоящим удостоверяется, что следующие продукты соответствуют директивам и нормам ЕС
- EE** Vastavusdeklaratsioon: Tõendame toote vastavust EL direktiivile ja standarditele
- LV** Atbilstības deklarācija: Mēs apliecinām atbilstību ES direktīvai un standartiem tālāk minētajām precēm
- LT** Atitikties deklaracija: deklaruojame, kad gaminytis atitinka ES direktyvą ir standartus
- PL** Deklaracja Zgodności - deklarujemy zgodność wymienionej poniżej artykułu z następującymi normami na podstawie dyrektywy EU
- BG** Декларация за съответствие: Ние декларираме съответствие на Директивите и нормите (ЕС) за изделия
- UKR** Декларація відповідності: ми заявляємо про відповідність згідно з Директивою ЄС та стандартами стосовно артикула
- MK** Izjava za soobraznost: Izjavуvаme soobraznost со регулативата и со нормите на ЕУ за артикли
- N** Samsvarserklæring: Vi erklærer samsvar i henhold til EU-direktiv og standarder for artikkel
- IS** Samræmisýfirlýsing: Við útskúrdum samræmi við EU-reglugerð og stöðlum fyrir vörutegund

Akku-Laubsauger* VENTURRO 36/240 (Einhell)

- 2014/29/EU
- 2005/32/EC_2009/125/EC
- (EU)2015/1188
- 2014/35/EU
- 2006/28/EC
- 2014/30/EU
- 2014/32/EU
- 2014/53/EU
- 2014/68/EU
- (EU)2016/426
- (EU)2016/425
- 2011/65/EU_(EU)2015/863
- 2006/42/EC
- Annex IV
- Notified Body:
Reg. No.:
- 2000/14/EC_2005/88/EC
- Annex V
- Annex VI
- Noise: measured $L_{WA} = 99,9$ dB (A); guaranteed $L_{WA} = 102$ dB (A)
P = kW; L/Q = cm
- Notified Body:
- 2012/46/EU_(EU)2016/1628
- Emission No.:

Standard references:

EN 60335-1; EN 50636-2-100; EN 62233; EN 55014-1; EN 55014-2;
EN IEC 55014-1; EN IEC 55014-2

ISC GmbH · Eschenstraße 6 · D-94405 Landau/Isar

Landau/Isar, den 24.01.2022

Andreas Weichselgartner/General-Manager

Jeffrey Liu/Product-Management

First CE: 22
Art.-No.: 34.336.40 I.-No.: 21011
Subject to change without notice

Archive-File/Record: NAPR022634
Documents registrar: Josef Landauer
Wiesenweg 22, D-94405 Landau/Isar

* GB Cordless blower vac · F Aspirateur de feuilles sans fil · I Aspiratore di foglie a batteria · DKN Akku-lovsuger · S Batteridreven løvsug · CZ Akumulátorový sběrač listí · SK Akumulátorový vysávač listia · NL Accu-bladzuiser · E Aspirador de hojas con batería · FIN Akkukäyttöinen lehti-imuri · SLO Sesalnik za listje na baterije · H Akkus-lombszívó · RO Aspirator de frunze cu acumulator · GR Μηχανήμα φυλλών, με μπαταρία · P Aspirador de folhas sem fio · HR/BIH Akumulatorski usisavač lišća · RS Akumulatorski usisavač lišća · PL Akumulatorowy odkurzacz do liści · TR Akülü yaprak aspiratörü · RUS Пылесос для листьев на аккумуляторе · EE Akumootoriga lehelmur · LV Akumulatora lapu sūcējs · LT Akumulatorinis lapų siurblys · BG Електрическа машина за засмучване на листа · UKR Садовий акумуляторний пилосос · MK Издувач на лисја на батерији · NO Batteridrevet løvsuger · IS Heðslu-Laufsga



Declaration of conformity

We, Einhell UK Ltd

Champions Business Park, First Floor Unit 10, Arrowe Brook Rd, Upton, Wirral CH49 0AB,
United Kingdom

declare the conformity to UK standards and legislation was assessed for:

Cordless Leaf Vacuum VENTURRO 36/240 (Einhell)

UK legislation

- | | |
|--|--|
| <input type="checkbox"/> Simple Pressure Vessels (Safety) Regulation | <input checked="" type="checkbox"/> Electromagnetic Compatibility Regulation |
| <input type="checkbox"/> Electrical Equipment (Safety) Regulation | <input type="checkbox"/> Measuring Instruments Regulation |
| <input type="checkbox"/> Radio Equipment Regulation | <input type="checkbox"/> Pressure Equipment (Safety) Regulation |
| <input type="checkbox"/> Personal Protective Equipment Regulation | |
| <input type="checkbox"/> The Ecodesign for Energy-Related Products and Energy Information Regulation | |
| <input checked="" type="checkbox"/> The Restriction of the Use of Certain Hazardous Substances in Electrical and Electronic Equipment Regulation | |
| <input checked="" type="checkbox"/> Noise Emission in the Environment by Equipment for use Outdoors Regulation
Noise: measured $L_{WA} = 99,9$ dB (A); guaranteed $L_{WA} = 102$ dB (A) | |
| <input checked="" type="checkbox"/> Supply of Machinery (Safety) Regulation | |
| <input type="checkbox"/> Annex IV
UK Approved Body: | |
| UKTE Certificate No.: | |

**Standards: BS 60335-1; BS 50636-2-100; BS 62233; BS 55014-1; BS 55014-2;
BS 55014-1; EN 55014-2**

Wirral, 2022.01.24


Tom Chambers, Managing Director Einhell UK Ltd.

Article Number: 34.336.40 I.-No.: 21011
Subject to change without notice

Archive-File/Record: NAPR022634
Documents registrar: Josef Landauer
Wiesenweg 22, 94405 Landau/Isar, Germany



EH 04/2022 (01)

