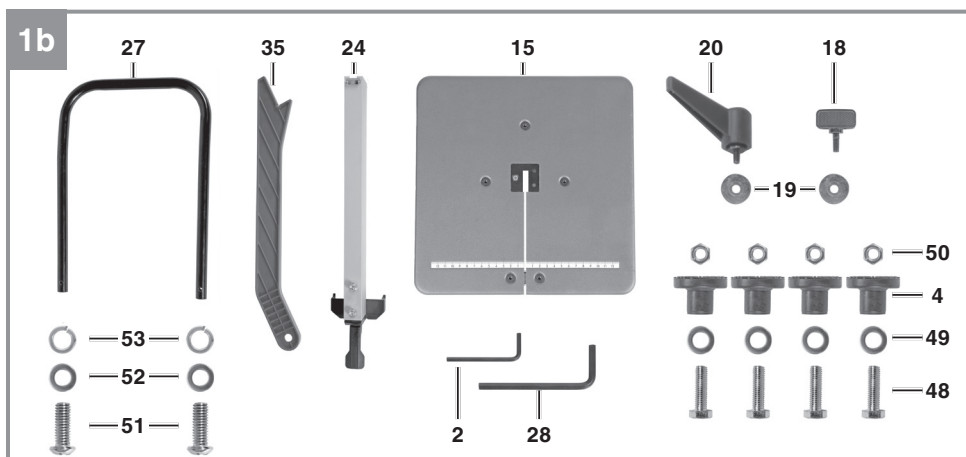
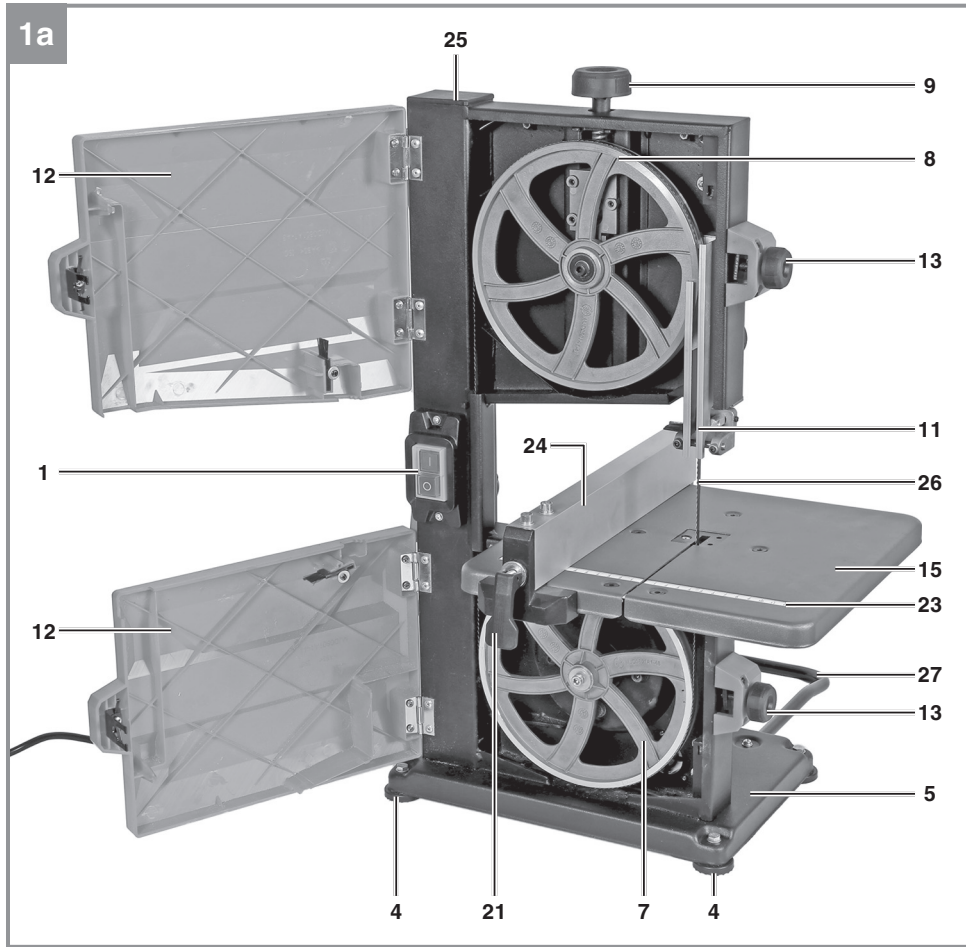
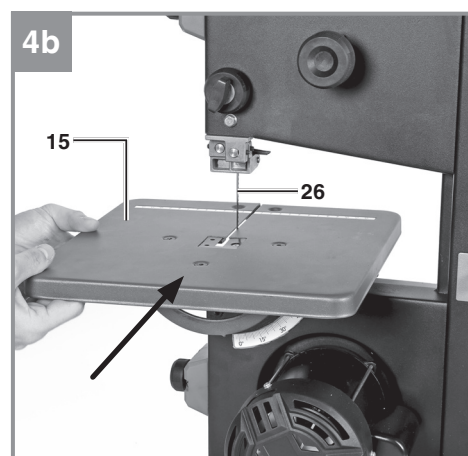
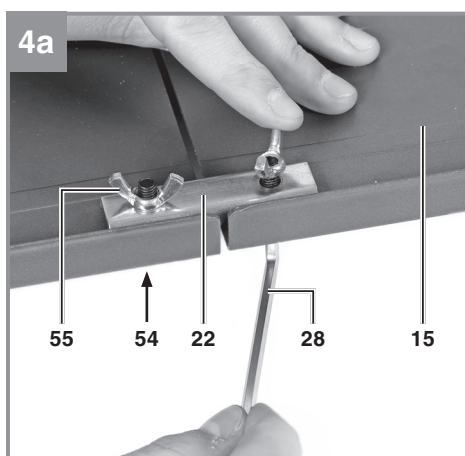
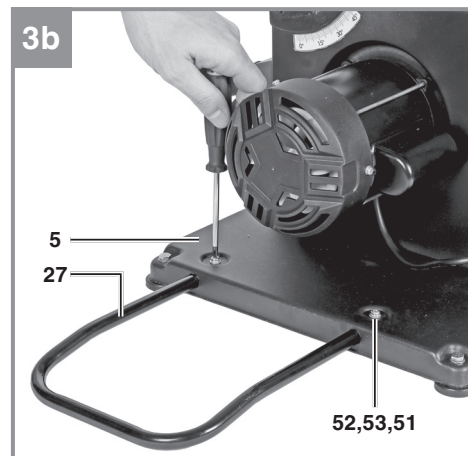
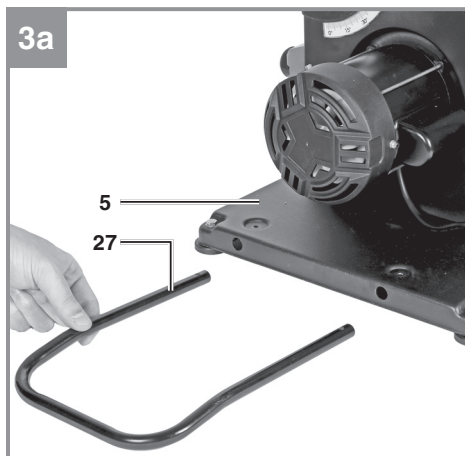
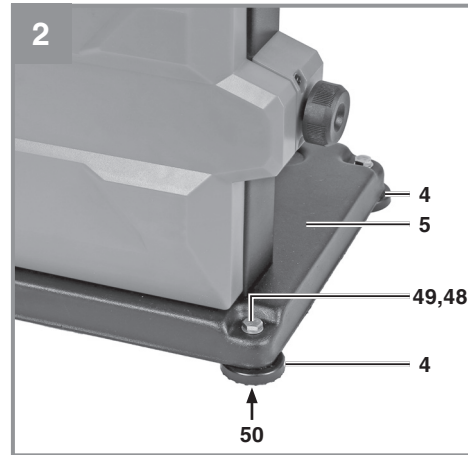
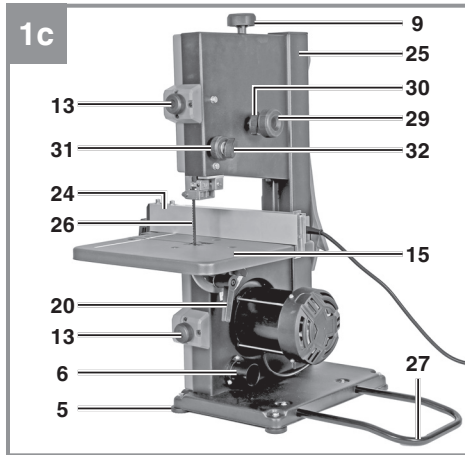
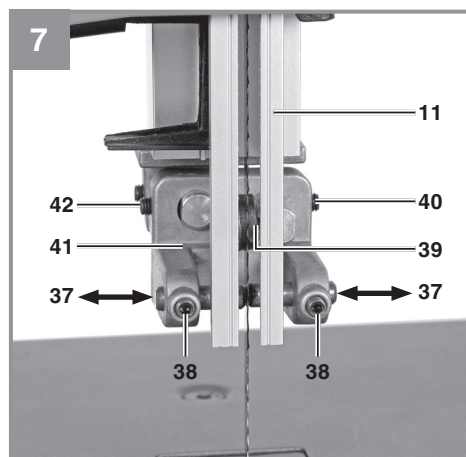
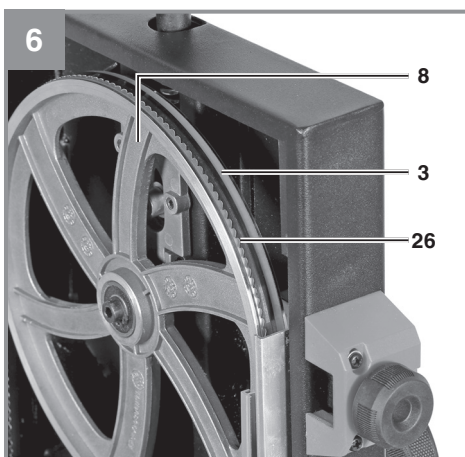
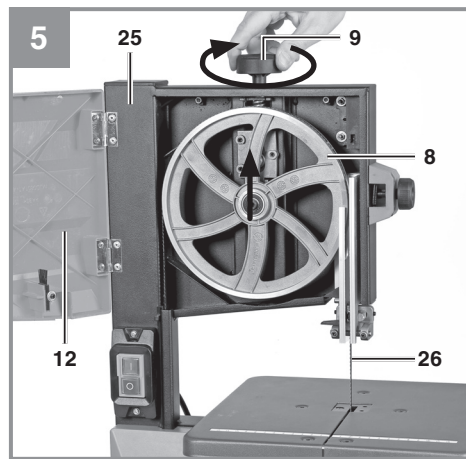
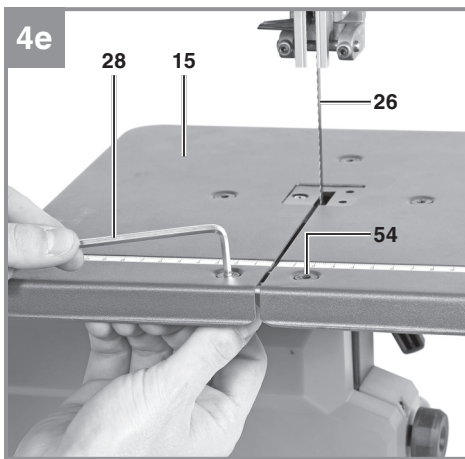
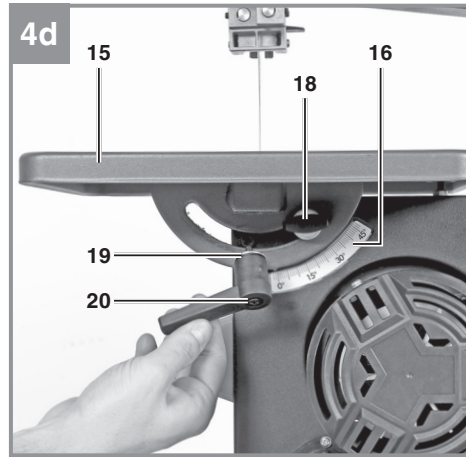
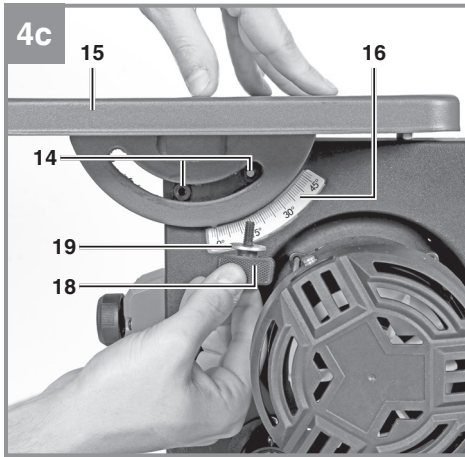
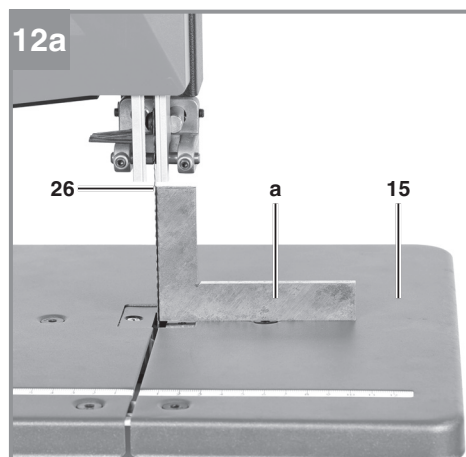
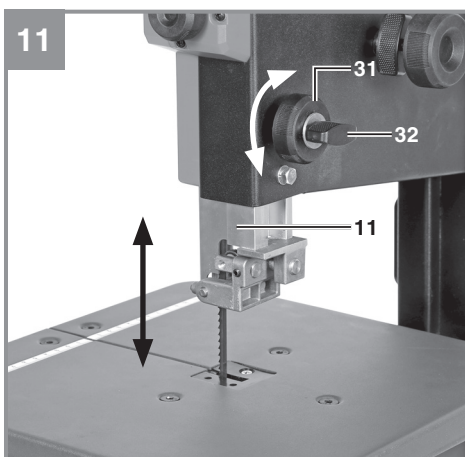
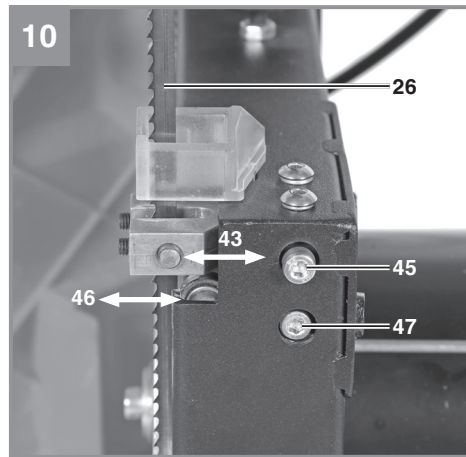
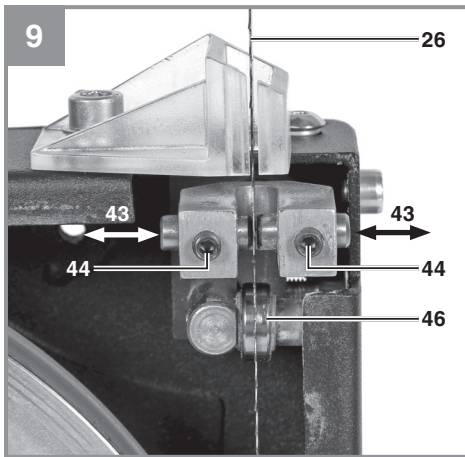
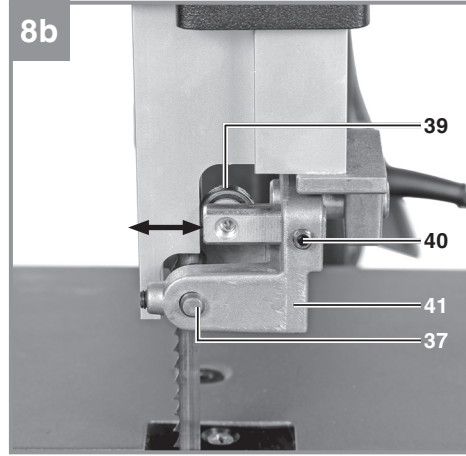
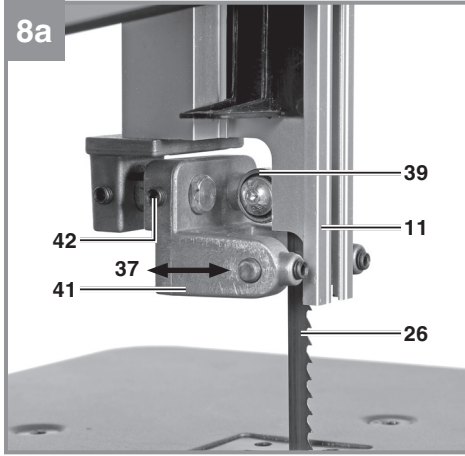


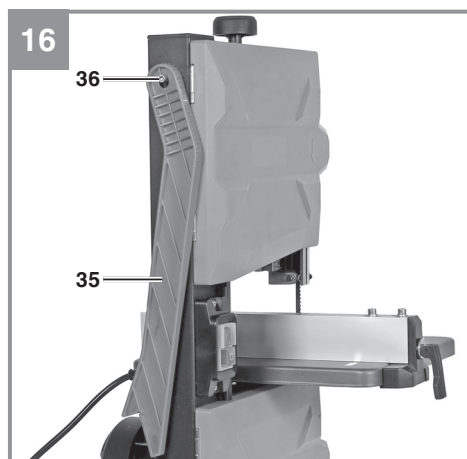
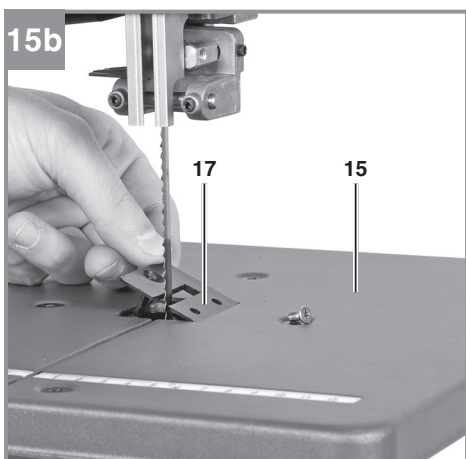
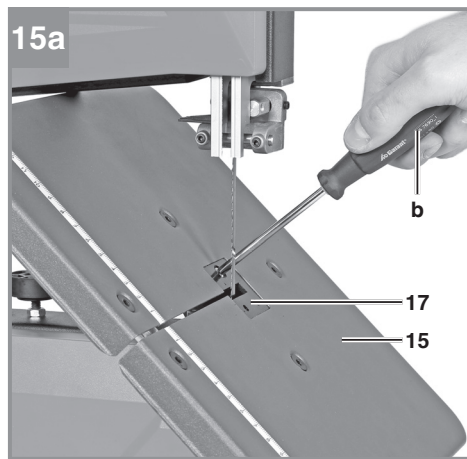
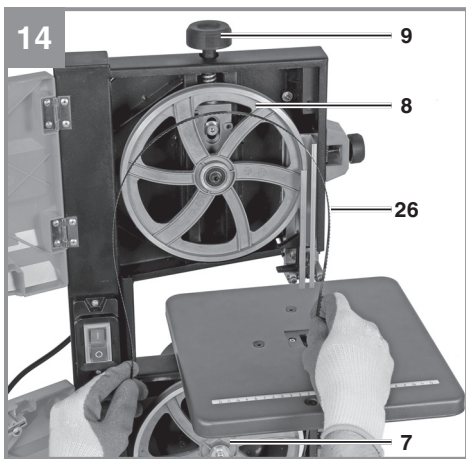
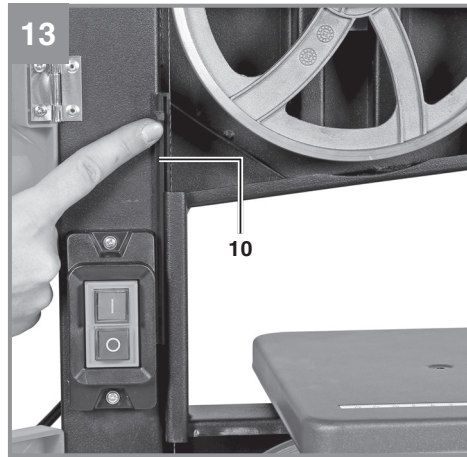
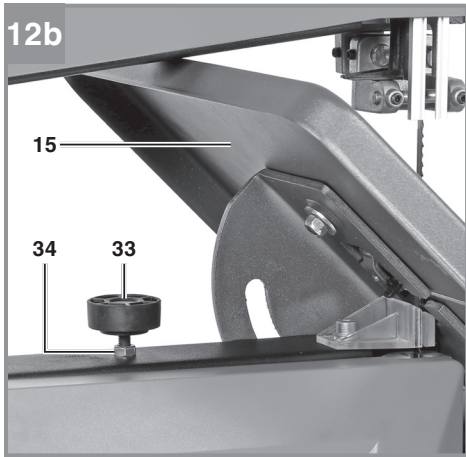
<b>D</b>	<b>Originalbetriebsanleitung Bandsäge</b>	<b>H</b>	<b>Eredeti használati utasítás Szalagfűrész</b>
<b>GB</b>	<b>Original operating instructions Band Saw</b>	<b>RO</b>	<b>Instrucțiuni de utilizare originale Ferăstrău cu bandă</b>
<b>F</b>	<b>Instructions d'origine Scie à ruban</b>	<b>GR</b>	<b>Πρωτότυπες Οδηγίες χρήσης Πριονοκορδέλα</b>
<b>I</b>	<b>Istruzioni per l'uso originali Sega a nastro</b>	<b>P</b>	<b>Manual de instrucções original Serra de fita</b>
<b>DK/ N</b>	<b>Original betjeningsvejledning Båndsav</b>	<b>HR/ BIH</b>	<b>Originalne upute za uporabu Tračna pila</b>
<b>S</b>	<b>Original-bruksanvisning Bandsåg</b>	<b>RS</b>	<b>Originalna uputstva za upotrebu Trakasta testera</b>
<b>CZ</b>	<b>Originální návod k obsluze Pásová pila</b>	<b>PL</b>	<b>Instrukcja oryginalna Piła taśmowa</b>
<b>SK</b>	<b>Originálny návod na obsluhu Pásová pila</b>	<b>TR</b>	<b>Orijinal Kullanma Talimatı Şerit Testere</b>
<b>NL</b>	<b>Originele handleiding Lintzaagmachine</b>	<b>EE</b>	<b>Originaalkasutusjuhend Lintsaag</b>
<b>E</b>	<b>Manual de instrucciones original Sierra de cinta sin fin</b>	<b>BG</b>	<b>Оригинално упътване за употреба Банциг</b>
<b>FIN</b>	<b>Alkuperäiskäyttöohje Vannesaha</b>		
<b>SLO</b>	<b>Originalna navodila za uporabo Tračna žaga</b>		

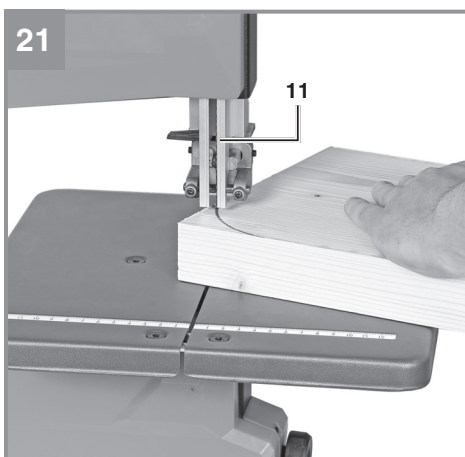
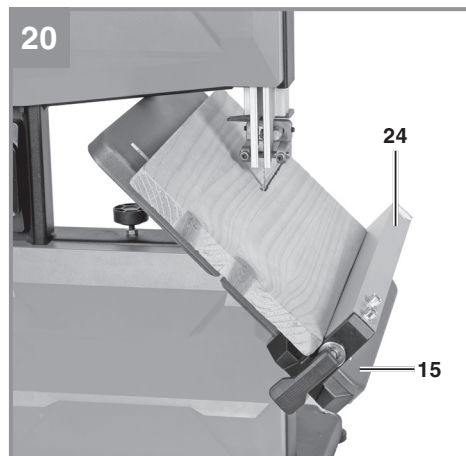
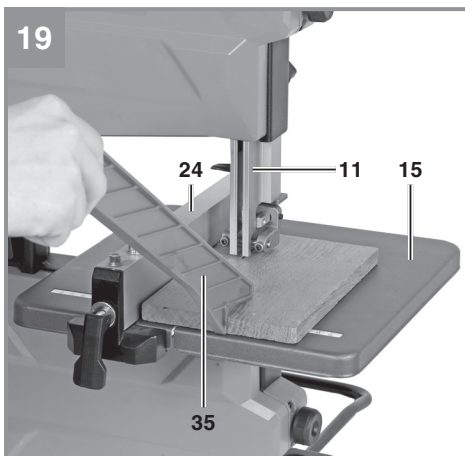
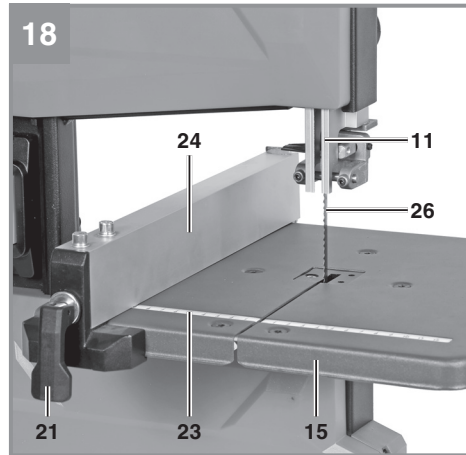
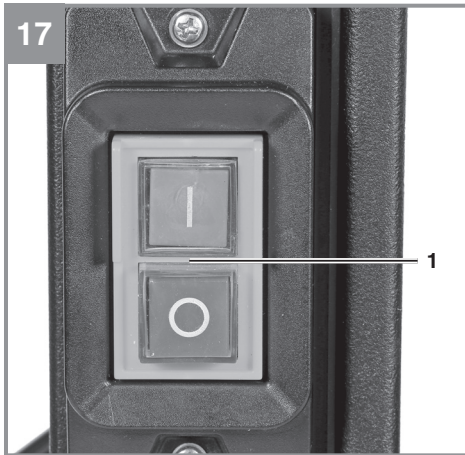




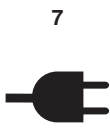








22





**Gefahr!**

Beim Benutzen von Geräten müssen einige Sicherheitsvorkehrungen eingehalten werden, um Verletzungen und Schäden zu verhindern. Lesen Sie diese Bedienungsanleitung / Sicherheitshinweise deshalb sorgfältig durch. Bewahren Sie diese gut auf, damit Ihnen die Informationen jederzeit zur Verfügung stehen. Falls Sie das Gerät an andere Personen übergeben sollten, händigen Sie diese Bedienungsanleitung / Sicherheitshinweise bitte mit aus. Wir übernehmen keine Haftung für Unfälle oder Schäden, die durch Nichtbeachten dieser Anleitung und den Sicherheitshinweisen entstehen.

**Erklärung der verwendeten Symbole (siehe Abb. 22)**

1. **Gefahr!** - Zur Verringerung des Verletzungsrisikos Bedienungsanleitung lesen.
2. **Vorsicht! Tragen Sie einen Gehörschutz.** Die Einwirkung von Lärm kann Hörverlust bewirken.
3. **Vorsicht! Tragen Sie eine Staubschutzmaske.** Beim Bearbeiten von Holz und anderer Materialien kann gesundheitsschädlicher Staub entstehen. Asbesthaltiges Material darf nicht bearbeitet werden!
4. **Vorsicht! Tragen Sie eine Schutzbrille.** Während der Arbeit entstehende Funken oder aus dem Gerät heraustretende Splitter, Späne und Stäube können Sichtverlust bewirken.
5. **Vorsicht! Verletzungsgefahr!** Nicht in das laufende Sägeband greifen.
6. Sägeband-Schnittrichtung
7. Netzanschlussbedingungen
8. Nennleistung
9. Drehzahl
10. Gewicht

**1. Sicherheitshinweise**

Die entsprechenden Sicherheitshinweise finden Sie im beiliegenden Heftchen!

**Warnung!**

**Lesen Sie alle Sicherheitshinweise, Anweisungen, Bilderungen und technischen Daten, mit denen dieses Elektrowerkzeug versehen ist.** Versäumnisse bei der Einhaltung der nachfolgenden Anweisungen können elektrischen Schlag, Brand und/oder schwere Verletzungen verursachen.

**Bewahren Sie alle Sicherheitshinweise und Anweisungen für die Zukunft auf.**

**2. Gerätebeschreibung und Lieferumfang****2.1 Gerätebeschreibung (Abb. 1-21)**

1. Ein-/Ausschalter
2. Innensechskantschlüssel 2,5 mm
3. Gummilauffläche
4. Gummifuß
5. Standfuß
6. Absauganschluss
7. Sägebandrolle unten
8. Sägebandrolle oben
9. Spannschraube
10. Einschub-Abdeckung
11. Sägebandführung oben
12. Seitendeckel
13. Verschlussgriff
14. Sägetischaufnahme
15. Sägetisch
16. Winkelskala
17. Tischeinlage
18. Flügelgriff für Sägetisch
19. Unterlegscheibe groß
20. Schnellspannhebel
21. Exzenterhebel für Parallelanschlag
22. Stegblech
23. Skala Parallelanschlag
24. Parallelanschlag
25. Maschinengestell
26. Sägeband
27. Kippschutz
28. Innensechskantschlüssel 4 mm
29. Einstellgriff für Sägebandrolle oben
30. Flügelgriff für Sägebandrolle oben
31. Einstellrad für Sägebandführung
32. Feststellgriff für Sägebandführung
33. Anschlagschraube
34. Kontermutter
35. Schiebestock
36. Schiebstock-Halterung
37. Seitliche Führungsstifte, oben
38. Madenschraube für Führungsstifte
39. Stützlager oben
40. Madenschraube für Stützlager
41. Lagereinheit oben
42. Madenschraube für Lagereinheit
43. Seitliche Führungsstifte, unten
44. Madenschraube für Führungsstifte
45. Innensechskantschraube für Führungsstifte
46. Stützlager unten

- 47. Innensechskantschraube für Stützlager
- 48. Sechskantschraube für Gummifuß
- 49. Unterlegscheibe für Gummifuß
- 50. Mutter für Gummifuß
- 51. Kreuzschlitzschraube für Kippschutz
- 52. Unterlegscheibe für Kippschutz
- 53. Federring für Kippschutz
- 54. Senkkopfschraube für Stegblech
- 55. Flügelmutter für Stegblech

## 2.2 Lieferumfang

Bitte überprüfen Sie die Vollständigkeit des Artikels anhand des beschriebenen Lieferumfangs. Bei Fehlteilen wenden Sie sich bitte spätestens innerhalb von 5 Arbeitstagen nach Kauf des Artikels unter Vorlage eines gültigen Kaufbeleges an unser Service Center oder an die Verkaufsstelle, bei der Sie das Gerät erworben haben. Bitte beachten Sie hierzu die Gewährleistungstabelle in den Service-Informationen am Ende der Anleitung.

- Öffnen Sie die Verpackung und nehmen Sie das Gerät vorsichtig aus der Verpackung.
- Entfernen Sie das Verpackungsmaterial sowie Verpackungs- und Transportsicherungen (falls vorhanden).
- Überprüfen Sie, ob der Lieferumfang vollständig ist.
- Kontrollieren Sie das Gerät und die Zubehörteile auf Transportschäden.
- Bewahren Sie die Verpackung nach Möglichkeit bis zum Ablauf der Garantiezeit auf.

### Gefahr!

**Gerät und Verpackungsmaterial sind kein Kinderspielzeug! Kinder dürfen nicht mit Kunststoffbeuteln, Folien und Kleinteilen spielen! Es besteht Verschluckungs- und Erstickungsgefahr!**

- Bandsäge
- Innensechskantschlüssel 2,5 mm
- Gummifuß (4x)
- Sägetisch
- Flügelgriff für Sägetisch
- Unterlegscheibe groß (2x)
- Schnellspannhebel
- Parallelanschlag
- Kippschutz
- Innensechskantschlüssel 4 mm
- Schiebstock
- Sechskantschraube für Gummifuß (4x)
- Unterlegscheibe für Gummifuß (4x)
- Mutter für Gummifuß (4x)
- Kreuzschlitzschraube für Kippschutz (2x)

- Unterlegscheibe für Kippschutz (2x)
- Federring für Kippschutz (2x)
- Sicherheitshinweise
- Originalbetriebsanleitung

## 3. Bestimmungsgemäße Verwendung

Die Bandsäge dient zum Längs- und Querschneiden von Hölzern oder holzähnlichen Werkstücken, zusätzlich zum Schneiden von Kunststoffen und NE-Metallen.

Magnesium, Hartmetall und gehärtetes Metall dürfen nicht geschnitten werden. Rundmaterialien dürfen nur mit geeigneten Haltevorrichtungen geschnitten werden.

Die Maschine darf nur nach ihrer Bestimmung verwendet werden. Jede weitere darüber hinausgehende Verwendung ist nicht bestimmungsgemäß. Für daraus hervorgehende Schäden oder Verletzungen aller Art haftet der Benutzer/Bediener und nicht der Hersteller.

Es dürfen nur für die Maschine geeignete Sägebänder verwendet werden. Bestandteil der bestimmungsgemäßen Verwendung ist auch die Beachtung der Sicherheitshinweise, sowie die Montageanleitung und Betriebshinweise in der Bedienungsanleitung.

Personen, die die Maschine bedienen und warten, müssen mit dieser vertraut und über mögliche Gefahren unterrichtet sein. Darüber hinaus sind die geltenden Unfallverhütungsvorschriften genauestens einzuhalten. Sonstige allgemeine Regeln in arbeitsmedizinischen und sicherheitstechnischen Bereichen sind zu beachten.

Veränderungen an der Maschine schließen eine Haftung des Herstellers und daraus entstehende Schäden gänzlich aus.

Trotz bestimmungsmäßiger Verwendung können bestimmte Restrisikofaktoren nicht vollständig ausgeräumt werden. Bedingt durch Konstruktion und Aufbau der Maschine können folgende Punkte auftreten:

- Gehörschäden bei Nichtverwendung des nötigen Gehörschutzes.
- Gesundheitsschädliche Emissionen von Holzstäuben bei Verwendung in geschlossenen Räumen.

- Unfallgefahr durch Handkontakt in nicht abgedecktem Schneidbereich des Werkzeuges.
- Verletzungsgefahr beim Werkzeugwechsel (Schnittgefahr).
- Gefährdung durch das Wegschleudern von Werkstücken oder Werkstückteilen.
- Quetschen der Finger.
- Gefährdung durch Rückschlag.
- Kippen des Werkstückes aufgrund einer unzureichenden Werkstückauflagefläche.
- Berühren des Schneidwerkzeuges.
- Herausschleudern von Astteilen und Werkstückteilen.

Bitte beachten Sie, dass unsere Geräte bestimmungsgemäß nicht für den gewerblichen, handwerklichen oder industriellen Einsatz konstruiert wurden. Wir übernehmen keine Gewährleistung, wenn das Gerät in Gewerbe-, Handwerks- oder Industriebetrieben sowie bei gleichzusetzenden Tätigkeiten eingesetzt wird.

#### 4. Technische Daten

Netzspannung:..... 220-230 V ~ 50 Hz  
 Leistung:..... S1 250 W · S6 20% 300 W  
 Leerlaufdrehzahl  $n_0$ : ..... 1400 min<sup>-1</sup>  
 Sägeband: ..... 1405 x 7 x 0,37 mm  
 Zahnteilung Zähne pro 25,4mm:  
 ..... 6 ZPZ (Zähne pro Zoll)  
 Sägebandlänge min. - max.: ..... 1395-1415 mm  
 Sägebandbreite min. - max.: ..... 6-13 mm  
 Sägebandgeschwindigkeit V: ..... 900 m/min  
 Schnitthöhe:..... 80 mm / 90°  
 ..... 45 mm / 45°  
 Ausladung:..... 200 mm  
 Tischgröße:..... 305 x 305 mm  
 Tisch neigbar: ..... -2° bis 45°  
 Werkstückgröße max.: ..... 400 x 400 x 80 mm  
 Absauganschluss:..... Ø 36 mm  
 Schutzklasse:..... I  
 Gewicht:..... 16,3 kg

Betriebsart S6 20%: Durchlaufbetrieb mit Aussetzbelastung (Spieldauer 10 min). Um den Motor nicht unzulässig zu erwärmen darf der Motor 20% der Spieldauer mit der angegebenen Nennleistung betrieben werden und muss anschließend 80% der Spieldauer ohne Last weiterlaufen.

#### Gefahr!

##### Geräusch

Die Geräuschwerte wurden entsprechend EN 62841 ermittelt.

##### Betrieb

Schalldruckpegel  $L_{pA}$  ..... 71 dB(A)  
 Unsicherheit  $K_{pA}$  ..... 3 dB(A)  
 Schallleistungspegel  $L_{WA}$  ..... 84 dB(A)  
 Unsicherheit  $K_{WA}$  ..... 3 dB(A)

#### Tragen Sie einen Gehörschutz.

Die Einwirkung von Lärm kann Hörverlust bewirken.

Die angegebenen Geräuschemissionswerte sind nach einem genormten Prüfverfahren gemessen worden und können zum Vergleich eines Elektrowerkzeugs mit einem anderen verwendet werden.

Die angegebenen Geräuschemissionswerte können auch zu einer vorläufigen Einschätzung der Belastung verwendet werden.

#### Warnung:

Die Geräuschemissionen können während der tatsächlichen Benutzung des Elektrowerkzeugs von den Angabewerten abweichen, abhängig von der Art und Weise, in der das Elektrowerkzeug verwendet wird, insbesondere, welche Art von Werkstück bearbeitet wird.

#### Beschränken Sie die Geräuschemissionen und Vibration auf ein Minimum!

- Verwenden Sie nur einwandfreie Geräte.
- Warten und reinigen Sie das Gerät regelmäßig.
- Passen Sie Ihre Arbeitsweise dem Gerät an.
- Überlasten Sie das Gerät nicht.
- Lassen Sie das Gerät gegebenenfalls überprüfen.
- Schalten Sie das Gerät aus, wenn es nicht benutzt wird.

#### Begrenzen Sie die Arbeitszeit!

Dabei sind alle Anteile des Betriebszyklus zu berücksichtigen (beispielsweise Zeiten, in denen das Elektrowerkzeug abgeschaltet ist, und solche, in denen es zwar eingeschaltet ist, aber ohne Belastung läuft).

**Vorsicht!****Restrisiken**

**Auch wenn Sie dieses Elektrowerkzeug vorschriftsmäßig bedienen, bleiben immer Restrisiken bestehen. Folgende Gefahren können im Zusammenhang mit der Bauweise und Ausführung dieses Elektrowerkzeuges auftreten:**

1. Lungenschäden, falls keine geeignete Staubschutzmaske getragen wird.
2. Gehörschäden, falls kein geeigneter Gehörschutz getragen wird.

## 5. Vor Inbetriebnahme

Die Maschine muss standsicher aufgestellt werden, d.h. auf einer Werkbank, oder festem Unterstell festgeschraubt werden.

- Der Säge Tisch muss korrekt montiert sein.
- Vor Inbetriebnahme müssen alle Abdeckungen und Sicherheitsvorrichtungen ordnungsgemäß montiert sein.
- Das Sägeband muss frei laufen können.
- Bei bereits bearbeitetem Holz auf Fremdkörper wie z.B. Nägel oder Schrauben usw. achten.
- Bevor Sie den Ein- / Ausschalter betätigen, vergewissern Sie sich, ob das Sägeband richtig montiert ist und bewegliche Teile leichtgängig sind.
- Überzeugen Sie sich vor dem Anschließen der Maschine, dass die Daten auf dem Typenschild mit den Netzdaten übereinstimmen.

**Warnung!** Ziehen Sie vor allen Wartungs-, Umrüst- und Montagearbeiten an der Bandsäge den Netzstecker.

**Vorsicht!** Tragen Sie bei Berührung mit dem Sägeband (26) Schutzhandschuhe.

### 5.1 Montage (Abb. 1-4)

**Warnung!** Beachten Sie bei der Montage das Maschinengewicht und nehmen Sie eine weitere Person zur Hilfe!

- Bringen Sie die 4 Gummifüße (4) an den Ecken des Standfußes (5) an.
- Befestigen Sie die Gummifüße (4) mit den Sechskantschrauben (48), Unterlegscheiben (49) und Muttern (50) (vgl. Abb. 2).
- Schieben Sie den Kippschutz (27) in die Aussparungen auf der Hinterseite des Standfußes (5) und fixieren Sie diesen mit den Kreuz-

schlitzschrauben (51), Unterlegscheiben (52) und Federringen (53) (vgl. Abb. 3).

### Sägetisch montieren (Abb. 4)

- Demontieren Sie das Stegblech (22), indem Sie die Flügelmuttern (55) lösen und die Senkkopfschrauben (54) mit dem Innensechskantschlüssel (28) gegenhalten.
- Führen Sie den Säge Tisch (15) von der Rückseite der Maschine mit der Aussparung vorbei am Sägeband (26) auf die Säge Tischaufnahme (14).
- Befestigen Sie den Säge Tisch (15) mit dem Flügelgriff (18) und der Unterlegscheibe (19) an der Säge Tischaufnahme (14).
- Befestigen Sie den Säge Tisch (15) mit dem Schnellspannhebel (20) und der Unterlegscheibe (19) an der Säge Tischaufnahme (14).
- Stegblech (22) wieder am Säge Tisch (15) montieren.
- Die Demontage erfolgt in umgekehrter Reihenfolge.

### 5.2 Sägeband spannen (Abb. 1/5)

- **Hinweis!** Bei längerem Stillstand der Säge muss das Sägeband entspannt werden, d.h. vor dem Einschalten der Säge ist die Sägebandspannung zu prüfen.
- Um die Sägebandspannung überprüfen zu können, öffnen Sie die beiden Seitendeckel (12) durch Lockern der Verschlussgriffe (13).
- Die richtige Spannung des Sägebandes kann durch einen seitlichen Fingerdruck gegen das Sägeband, etwa mittig zwischen den beiden Sägebandrollen (7, 8) festgestellt werden. Hierbei sollte sich das Sägeband (26) nur minimal (ca. 1-2 mm) drücken lassen.
- Das ausreichend gespannte Sägeband hat einen metallischen Klang, wenn es angetippt wird.
- Spannschraube (9) zum Spannen des Sägebandes (26) im Uhrzeigersinn drehen.
- Nachdem Sie die Sägebandspannung eingestellt haben, überprüfen Sie die Laufposition des Sägebandes auf den beiden Sägebandrollen (7, 8). Falls notwendig, müssen Sie das Sägeband einstellen (siehe 5.3).
- Schließen Sie die beiden Seitendeckel (12). Drücken Sie den Seitendeckel bis zum Anschlag an das Maschinengestell (25). Der Seitendeckel muss hörbar mit einem Klickgeräusch einrasten. Schrauben Sie bei gedrückt gehaltenem Seitendeckel (12) den Verschlussgriff (13) fest.

- **Hinweis!** Entspannen Sie das Sägeband, wenn es längere Zeit nicht in Benutzung sein wird, damit es nicht überdehnt wird. Spannschraube (9) zum Entspannen des Sägebandes (26) ca. 3 Umdrehungen gegen den Uhrzeigersinn drehen.
- **Warnung!** Bei zu hoher Spannung kann das Sägeband brechen.
- **Warnung!** Bei zu geringer Spannung kann die angetriebene Sägebandrolle (7) durchdrehen, wodurch das Sägeband stehenbleibt.

### 5.3 Sägeband einstellen (Abb. 1/6)

- **Hinweis!** Bevor die Einstellung des Sägebandes durchgeführt werden kann, muss das Sägeband korrekt gespannt sein (siehe 5.2).
- Öffnen Sie die beiden Seitendeckel (12) durch Lockern der Verschlussgriffe (13).
- Obere Sägebandrolle (8) langsam im Uhrzeigersinn mit der Hand solange drehen, bis sich das Sägeband (26) auf einer bestimmten Position eingelaufen hat.
- Das Sägeband (26) sollte im gespannten Zustand so auf der Gummilauffläche (3) aufliegen, dass es nicht von der Gummilauffläche abrutschen kann.
- Beachten Sie grundsätzlich: Die Gummilauffläche (3) hat eine nach außen gewölbte Form, d.h. die mittlere Stelle liegt am höchsten und fällt nach vorne sowie nach hinten ab. Das Sägeband soll immer am Stammblatt geführt werden und nicht mit den Zähnen. Die Schränkung der Zähne darf nicht beschädigt werden!
- Wir empfehlen Ihnen für schmale Sägebänder, das Sägeband (26) mittig auf der Gummilauffläche einzustellen. Je schmaler das Sägeband, desto kleiner die Zähne, desto geringer und unempfindlicher ist die Schränkung der Zähne.
- Für breitere Sägebänder mit großen Zähnen und breiter Schränkung, empfehlen wir Ihnen: Das Sägeband (26) sollte auf der Gummilauffläche (3) aufliegen, wobei die Zähne des Sägebandes die Gummilauffläche nicht berühren! Die Zähne des Sägebandes (26) sollen vor der Gummilauffläche (3) überstehen. Ist dies nicht der Fall, so muss der Neigungswinkel der oberen Sägebandrolle (8) korrigiert werden.
- Lockern Sie den Flügelgriff (30), um den Einstellgriff (29) drehen zu können.
- Läuft das Sägeband (26) mehr zur Rückseite der Sägebandrolle (8), d. h. Richtung Maschinengestell (25), muss der Einstellgriff (29)

gegen den Uhrzeigersinn gedreht werden. Drehen Sie die Sägebandrolle (7) langsam mit der anderen Hand, um die Lage des Sägebandes (26) zu überprüfen.

- Läuft das Sägeband (26) zur Vorderseite der Sägebandrolle (8), so ist der Einstellgriff (29) im Uhrzeigersinn zu drehen.
- Fixieren Sie Ihre Einstellung an der oberen Sägebandrolle (8) durch Festschrauben des Flügelgriffs (30).
- Schließen Sie die beiden Seitendeckel (12). Drücken Sie den Seitendeckel bis zum Anschlag an das Maschinengestell (25). Der Seitendeckel muss hörbar mit einem Klickgeräusch einrasten. Schrauben Sie bei gedrückt gehaltenem Seitendeckel (12) den Verschlussgriff (13) fest.

### 5.4 Stützlager einstellen (Abb. 7-10)

- Nach jedem Sägebandwechsel müssen Sie die Stützlager sowie die seitlichen Führungsstifte an der unteren und oberen Sägebandführung neu einstellen.
- **Hinweis!** Bevor Sie die Stützlager einstellen, müssen Sie die Sägebandspannung nach 5.2 sowie die Position des Sägebandes (26) auf den Laufrollen nach 5.3 einstellen.
- **Hinweis!** Die Stützlager und die seitlichen Führungsstifte stützen lediglich das Sägeband (26) während des Schneidevorgangs. Im Leerlauf sollte das Sägeband die Stützlager/Führungsstifte nicht berühren.
- Nachstehend beschriebene Madenschrauben können Sie jeweils mit dem Innensechskantschlüssel 2,5 mm (2) öffnen, Innensechskantschrauben mit dem Innensechskantschlüssel 4 mm (28).

#### 5.4.1 Obere Stützlager einstellen (Abb. 7/8)

- Obere Sägebandführung (11) auf mittlere Höhe einstellen (siehe 5.5).
- Lockern Sie die Madenschraube (40), um das Stützlager (39) zu lösen.
- Stellen Sie zu Beginn die Position der seitlichen Führungsstifte (37) zum Sägeband (26) ein. Lockern Sie dazu die Madenschraube (42), um die obere Lagereinheit (41) verschieben zu können. Die Führungsstifte (37) sollen sich ca. 1 mm hinter dem Zahngrund des Sägebandes (26) befinden.
- **Vorsicht!** Das Sägeband wird unbrauchbar, wenn die Zähne bei laufendem Sägeband die Führungsstifte berühren!
- Fixieren Sie die Einstellung der Lagereinheit (41) wieder mit der Madenschraube (42).

- Stellen Sie nun den Abstand zwischen dem Stützlager (39) und der Rückseite des Sägebandes (26) ein. Schieben Sie das Stützlager (39) soweit vor, bis es das Sägeband gerade nicht mehr berührt (Abstand ca. 0,5 mm).
- Fixieren Sie die Einstellung des Stützlagers (39) wieder mit der Madenschraube (40).
- Stellen Sie als letzten Schritt den Abstand der beiden seitlichen Führungsstifte (37) zum Sägeband (26) ein. Lockern Sie dazu die Madenschrauben (38) und schieben Sie die Führungsstifte (37) soweit zum Sägeband (26), bis sie das Sägeband gerade nicht mehr berühren (Abstand ca. 0,5 mm).
- Fixieren Sie die Einstellung der Führungsstifte (37) mit den Madenschrauben (38).

#### 5.4.2 Untere Stützlager einstellen (Abb. 9/10)

- Säge Tisch (15) demontieren. (siehe 5.1)
- Öffnen Sie den unteren Seitendeckel (12) durch Lockern des Verschlussgriffes (13).
- Stellen Sie zu Beginn die Position der seitlichen Führungsstifte (43) zum Sägeband (26) ein. Lockern Sie dazu die Innensechskantschraube (45), um die seitlichen Führungsstifte (43) verschieben zu können. Die Führungsstifte (43) sollen sich ca. 1 mm hinter dem Zahngrund des Sägebandes (26) befinden.
- **Vorsicht!** Das Sägeband wird unbrauchbar, wenn die Zähne bei laufendem Sägeband die Führungsstifte berühren!
- Fixieren Sie die Einstellung wieder mit der Innensechskantschraube (45).
- Stellen Sie nun den Abstand zwischen dem Stützlager (46) und der Rückseite des Sägebandes (26) ein. Lockern Sie die Innensechskantschraube (47) und schieben Sie das Stützlager (46) soweit vor, bis es das Sägeband gerade nicht mehr berührt (Abstand ca. 0,5 mm).
- Fixieren Sie die Einstellung des Stützlagers (46) wieder mit der Innensechskantschraube (47).
- Stellen Sie als letzten Schritt den Abstand der beiden seitlichen Führungsstifte (43) zum Sägeband (26) ein. Lockern Sie dazu die Madenschrauben (44) und schieben Sie die Führungsstifte (43) soweit zum Sägeband (26), bis sie das Sägeband gerade nicht mehr berühren (Abstand ca. 0,5 mm).
- Fixieren Sie die Einstellung der Führungsstifte (43) mit den Madenschrauben (44).
- Seitendeckel (12) wieder verschließen.

**Hinweis!** Nachdem Sie die oberen sowie die unteren Stützlager eingestellt haben:

- Drehen Sie die Sägebandrolle einige Umdrehungen mit der Hand.
- Überprüfen Sie die Einstellung der Stützlager und justieren Sie diese gegebenenfalls nach.

#### 5.5 Obere Sägebandführung einstellen (Abb. 11)

- Feststellgriff (32) lockern.
- Sägebandführung (11), durch Drehen des Einstellrades (31) so nahe wie möglich (Abstand ca. 2-3 mm) auf das zu schneidende Material absenken.
- Feststellgriff (32) wieder festziehen.
- Die Einstellung ist vor jedem Schneidevorgang zu kontrollieren bzw. neu einzustellen.

#### 5.6 Säge Tisch auf 90° justieren (Abb. 4/12)

- Stellen Sie die Sägebandführung (11) auf maximale Höhe (siehe 5.5).
- Überprüfen Sie den Winkel zwischen Sägeband (26) und Säge Tisch (15) mit einem 90°-Winkel (a). (Winkel (a) nicht im Lieferumfang enthalten).
- Bei Bedarf können Sie den Anschlag des Säge Tisches (15) nachjustieren.
- Lockern Sie den Flügelgriff (18) sowie den Schnellspannhebel (20) und neigen Sie den Säge Tisch (15) auf 45°.
- Lockern Sie die Kontermutter (34).
- Passen Sie Höhe der Anschlagschraube (33) durch Ein- oder Ausdrehen an, senken Sie den Säge Tisch (15) wieder auf die Anschlagschraube (33) ab und überprüfen Sie erneut den Winkel zwischen Sägeband (26) und Säge Tisch (15).
- Wiederholen Sie diese Schritte bis der Winkel zwischen Sägeband (26) und Säge Tisch (15) genau 90° beträgt.
- Ziehen Sie die Kontermutter (34) wieder fest, um die Einstellung zu fixieren.
- Spannen Sie den Säge Tisch mittels Flügelgriff (18) und Schnellspannhebel (20) wieder fest.

#### 5.7 Welches Sägeband verwenden

Das in der Bandsäge mitgelieferte Sägeband ist für das Schneiden von Holz und holzähnlichen Werkstoffen vorgesehen. Folgende Kriterien sollten Sie bei der Auswahl des Sägebandes beachten:

- Mit einem schmalen Sägeband können Sie engere Radien schneiden als mit einem breiten.

- Ein breites Sägeband verwendet man, wenn man einen geraden Schnitt durchführen will. Dies ist vor allem beim Schneiden von Holz wichtig, da das Sägeband die Tendenz hat, der Holzmaserung zu folgen und somit leicht von der gewünschten Schnittlinie abweicht.
- Feingezahnte Sägebänder schneiden glatter, aber auch langsamer, als grobe Sägebänder.

**Vorsicht! Niemals verbogene oder eingerisene Sägebänder verwenden!**

**5.8 Sägeband wechseln (Abb. 1/13/14)**

- Vor Austausch des Sägebandes: Netzstecker ziehen!
- Tragen Sie beim Sägebandwechsel Handschuhe, um Verletzungen zu vermeiden!
- Öffnen Sie die beiden Seitendeckel (12) durch Lockern der Verschlussgriffe (13).
- Stegblech (22) demontieren (siehe 5.1).
- Einschub-Abdeckung (10) nach oben herausziehen.
- Sägebandführung (11) auf mittlere Höhe zwischen Säge Tisch (15) und Maschinengestell (25) einstellen.
- Sägeband (26) durch Drehen der Spannschraube (9), entgegen dem Uhrzeigersinn, entspannen.
- Sägeband (26) von den Sägebandrollen (7, 8) und durch den Schlitz im Säge Tisch (15) herausnehmen.
- Das neue Sägeband (26) wieder an den beiden Sägebandrollen (7, 8) anbringen.
- **Vorsicht!** Laufrichtung beachten, die Schnittrichtung der Zähne muss in Laufrichtung, d.h. von der oberen Sägebandführung (11) nach unten zeigen. (siehe Pfeil auf oberem Seitendeckel (12)).
- Einschub-Abdeckung (10) wieder einsetzen.
- Stegblech (22) wieder montieren.
- Neues Sägeband (26) spannen und einstellen sowie obere und untere Stützlager einstellen (siehe 5.2, 5.3, 5.4).
- Seitendeckel (12) schließen.
- **Warnung!** Nach jedem Sägebandwechsel prüfen, ob das Sägeband (26) in senkrechter Stellung sowie bei geneigtem Säge Tisch (15) auf 45°, frei in der Tischeinlage (17) läuft.
- Bevor Sie mit der Säge wieder arbeiten, ist die Funktionsfähigkeit der Schutzeinrichtungen zu prüfen.

**5.9 Tischeinlage austauschen (Abb. 15)**

Bei Verschleiß oder Beschädigung ist die Tischeinlage (17) zu tauschen, ansonsten besteht erhöhte Verletzungsgefahr.

- Lösen Sie die Befestigungsschraube der Tischeinlage (17) mit einem Kreuzschlitz-Schraubendreher (b). (Kreuzschlitz-Schraubendreher (b) nicht im Lieferumfang enthalten)
- Die verschlissene Tischeinlage (17) nach oben herausnehmen.
- Die Montage der neuen Tischeinlage erfolgt in umgekehrter Reihenfolge.

**5.10 Absauganschluss (Abb. 1c)**

Die Bandsäge ist mit einem Absauganschluss (6) für Späne ausgestattet. Schließen Sie die Bandsäge an eine Spanabsauganlage (nicht im Lieferumfang) an, indem Sie den Schlauch der Absauganlage an den Absauganschluss (6) anschließen.

**5.11 Schiebstock-Halterung (Abb. 16)**

Der Schiebstock (35) muss immer, wenn er nicht zum Einsatz kommt, an der Halterung (36) aufbewahrt werden.

## 6. Bedienung

**6.1 Ein-/Ausschalter (Abb. 17)**

- Durch Drücken der grünen Taste „I“ kann die Säge eingeschaltet werden.
- Um die Säge wieder auszuschalten, muss die rote Taste „0“ gedrückt werden.
- **Hinweis!** Die Bandsäge lässt sich nur einschalten, wenn der obere und untere Seitendeckel (12) vollständig geschlossen ist. Beide Seitendeckel (12) verfügen über einen Sicherheitsschalter, welcher hörbar mit einem Klickgeräusch einrasten muss.

**6.2 Parallelanschlag (Abb. 18)**

- Der Parallelanschlag (24) kann links und rechts vom Sägeband (26) am Säge Tisch (15) montiert werden.
- Lösen Sie den Exzenterhebel (21) und schieben Sie den Parallelanschlag (24) seitlich auf den Säge Tisch (15).
- Mittels der Skala (23) kann der Parallelanschlag (24) auf das gewünschte Maß eingestellt werden.

- Durch Drücken des Exzenterhebels (21) kann der Parallelanschlag (24) in der gewünschten Position festgeklemmt werden.
- **Vorsicht!** Den Exzenterhebel (21) immer nach unten gerichtet spannen werden, um die Zuführung des Werkstücks nicht zu blockieren.
- **Hinweis!** Sie können bei Bedarf die Spannkraft des Parallelanschlags (24) erhöhen. Dazu den Exzenterhebel (21) lösen, eine oder mehr Umdrehungen im Uhrzeigersinn drehen um die Spannkraft zu erhöhen, anschließend den Exzenterhebel wieder spannen.
- Achten Sie darauf, dass der Parallelanschlag (24) immer parallel zum Sägeband (26) verläuft.
- Der Vorschub soll stets mit gleichmäßigem Druck erfolgen, der gerade ausreicht, damit das Sägeband problemlos durch das Material schneidet, aber nicht blockiert.
- Verwenden Sie den Parallelanschlag (24) für alle Schnitvorgänge, für die er eingesetzt werden kann.
- Es ist besser einen Schnitt in einem Arbeitsgang durchzuführen, als in mehreren Abschnitten, die möglicherweise ein Zurückziehen des Werkstückes erfordern. Ist ein Zurückziehen trotzdem nicht zu vermeiden, so ist die Bandsäge vorher auszuschalten und das Werkstück erst zurückzuziehen, nachdem das Sägeband (26) zum Stillstand gekommen ist.
- Beim Sägen muss das Werkstück immer mit seiner längsten Seite geführt werden.

### 6.3 Schrägschnitte (Abb. 4)

Um Schrägschnitte parallel zum Sägeband (26) auszuführen, können Sie den Säge Tisch (15) von 0° - 45° neigen.

- Flügelgriff (18) und Schnellspannhebel (20) lockern.
- Säge Tisch (15) soweit neigen, bis das gewünschte Winkelmaß auf der Winkelskala (16) eingestellt ist.
- Flügelgriff (18) und Schnellspannhebel (20) wieder festziehen.
- **Warnung!** Spannen Sie den Säge Tisch immer mit beiden Griffen - Flügelgriff (18) und Schnellspannhebel (20) - sicher fest.
- **Vorsicht!** Bei geneigtem Säge Tisch (15) ist der Parallelanschlag (24), in Zuführ richtung rechts vom Sägeband (26) auf der abwärts gerichteten Seite anzubringen (sofern die Werkstückbreite dies erlaubt), um das Werkstück gegen Abrutschen zu sichern.

## 7. Betrieb

### Warnung!

- Nach jeder neuen Einstellung empfehlen wir einen Probeschnitt, um die eingestellten Maße zu überprüfen.
- Bei allen Schnitvorgängen ist die obere Sägebandführung (11) so nahe wie möglich an das Werkstück heranzustellen (siehe 5.5).
- Das Werkstück ist stets mit beiden Händen zu führen und flach auf den Säge Tisch (15) zu halten, um ein Verklemmen des Sägebandes (26) zu vermeiden.

**Gefahr!** Beim Bearbeiten schmaler Werkstücke muss unbedingt ein Schiebstock verwendet werden. Der Schiebstock (35) ist immer griffbereit an der dafür vorgesehenen Halterung (36) an der Seite der Säge aufzubewahren.

### 7.1 Ausführung von Längsschnitten (Abb. 19)

Hierbei wird ein Werkstück in seiner Längsrichtung durchschnitten.

- Parallelanschlag (24) auf der linken Seite (sofern möglich) des Sägebandes (26) entsprechend der gewünschten Breite einstellen.
- Sägebandführung (11) auf das Werkstück absenken. (siehe 5.5)
- Säge einschalten.
- Eine Kante des Werkstücks, mit der rechten Hand, gegen den Parallelanschlag (24) drücken, während die flache Seite auf dem Säge Tisch (15) aufliegt.
- Werkstück mit gleichmäßigem Vorschub entlang des Parallelanschlags (24) in das Sägeband (26) schieben.
- Wichtig: Lange Werkstücke müssen gegen Abkippen am Ende des Schneidvorganges gesichert werden (z.B. mit Abrollständer etc.)

### 7.2 Ausführung von Schrägschnitten (Abb. 20)

- Säge Tisch auf gewünschten Winkel einstellen (siehe 6.3).
- Schnitt wie unter (7.1) beschrieben durchführen.



### 7.3 Freihandschnitte (Abb. 21)

Eine der wichtigsten Merkmale einer Bandsäge ist das problemlose Schneiden von Kurven und Radien.

- Sägebandführung (11) auf Werkstück absenken. (siehe 5.5)
- Säge einschalten.
- Werkstück fest auf den Säge Tisch (15) drücken und langsam in das Sägeband (26) schieben.
- Beim Freihandschneiden sollten Sie mit einer geringeren Vorschubgeschwindigkeit arbeiten, damit das Sägeband (26) der gewünschten Linie folgen kann.
- In vielen Fällen ist es hilfreich, Kurven und Ecken ungefähr 6 mm entfernt von der Linie grob auszusägen.
- Sollten Sie Kurven sägen müssen, die für das verwendete Sägeband zu eng sind, müssen Hilfsschnitte bis zur Vorderseite der Kurve gesägt werden, so dass diese als Holzabfälle anfallen, wenn der endgültige Radius ausgesägt wird.

## 8. Transport

Transportieren Sie die Bandsäge, indem Sie sie mit einer Hand am Standfuß (5) und mit der anderen am Maschinengestell (25) halten.

**Vorsicht!** Verwenden Sie zum Anheben oder Transport niemals trennende Schutzeinrichtungen.

## 9. Reinigung, Wartung und Ersatzteilbestellung

### Gefahr!

Vor jeglicher Einstellung, Instandhaltung oder Instandsetzung Netzstecker ziehen.

### 9.1 Reinigung

- Halten Sie Schutzvorrichtungen, Luftschlitze und Motorengehäuse so staub- und schmutzfrei wie möglich. Reiben Sie das Gerät mit einem sauberen Tuch ab oder blasen Sie es mit Druckluft bei niedrigem Druck aus.
- Wir empfehlen, dass Sie das Gerät direkt nach jeder Benutzung reinigen.
- Reinigen Sie das Gerät regelmäßig mit einem feuchten Tuch und etwas Schmierseife. Verwenden Sie keine Reinigungs- oder Lösungsmittel; diese könnten die Kunststoffteile des

Gerätes angreifen. Achten Sie darauf, dass kein Wasser in das Geräteinnere gelangen kann. Das Eindringen von Wasser in ein Elektrogerät erhöht das Risiko eines elektrischen Schlages.

### 9.2 Wartung

Im Geräteinneren befinden sich keine weiteren zu wartenden Teile.

### 9.3 Ersatzteil- und Zubehörbestellung:

Bei der Ersatzteilbestellung sollten folgende Angaben gemacht werden;

- Typ des Gerätes
- Artikelnummer des Gerätes
- Ident-Nummer des Gerätes
- Ersatzteilnummer des erforderlichen Ersatzteils

Aktuelle Preise und Infos finden Sie unter [www.Einhell-Service.com](http://www.Einhell-Service.com)



**Tipp! Für ein gutes Arbeitsergebnis empfehlen wir hochwertiges Zubehör von **kwb** ! [www.kwb.eu](http://www.kwb.eu) [welcome@kwb.eu](mailto:welcome@kwb.eu)**

## 10. Entsorgung und Wiederverwertung

Das Gerät befindet sich in einer Verpackung um Transportschäden zu verhindern. Diese Verpackung ist Rohstoff und ist somit wieder verwendbar oder kann dem Rohstoffkreislauf zurückgeführt werden. Das Gerät und dessen Zubehör bestehen aus verschiedenen Materialien, wie z.B. Metall und Kunststoffe. Defekte Geräte gehören nicht in den Hausmüll. Zur fachgerechten Entsorgung sollte das Gerät an einer geeigneten Sammelstellen abgegeben werden. Wenn Ihnen keine Sammelstelle bekannt ist, sollten Sie bei der Gemeindeverwaltung nachfragen.

## 11. Lagerung

Lagern Sie das Gerät und dessen Zubehör an einem dunklen, trockenen und frostfreiem sowie für Kinder unzugänglichem Ort. Die optimale Lagertemperatur liegt zwischen 5 und 30 °C. Bewahren Sie das Elektrowerkzeug in der Originalverpackung auf.



Nur für EU-Länder

Das Symbol des durchgestrichenen Mülleimers besagt, dass dieses Elektro- bzw. Elektronikgerät am Ende seiner Lebensdauer nicht im Hausmüll entsorgt werden darf, sondern vom Endnutzer einer getrennten Sammlung zugeführt werden muss.

Zur Rückgabe stehen in Ihrer Nähe kostenfreie Sammelstellen für Elektroaltgeräte sowie ggf. weitere Annahmestellen für die Wiederverwendung der Geräte zur Verfügung. Die Adressen können Sie von Ihrer Stadt- bzw. Kommunalverwaltung erhalten.

Auch Vertreiber mit einer Verkaufsfläche für Elektro- und Elektronikgeräte von mindestens 400 Quadratmetern sowie Vertreiber von Lebensmitteln mit einer Gesamtverkaufsfläche von mindestens 800 Quadratmetern, die mehrmals im Kalenderjahr oder dauerhaft Elektro- und Elektronikgeräte anbieten und auf dem Markt bereitstellen, sind verpflichtet unentgeltlich alte Elektro- und Elektronikgeräte zurückzunehmen. Diese müssen bei der Abgabe eines neuen Elektro- oder Elektronikgerätes an einen Endnutzer ein Altgerät des Endnutzers der gleichen Geräteart, das im Wesentlichen die gleichen Funktionen wie das neue Gerät erfüllt, am Ort der Abgabe oder in unmittelbarer Nähe hierzu unentgeltlich zurückzunehmen sowie ohne Kauf eines Elektro- oder Elektronikgerätes auf Verlangen des Endnutzers bis zu drei Altgeräte pro Geräteart, die in keiner äußeren Abmessung größer als 25 Zentimeter sind, im Einzelhandelsgeschäft oder in unmittelbarer Nähe hierzu unentgeltlich zurückzunehmen. Bei einem Vertrieb unter Verwendung von Fernkommunikationsmitteln gelten als Verkaufsflächen des Vertreibers alle Lager- und Versandflächen. Informieren Sie sich auch bei Ihrem Händler über die Rücknahmemöglichkeiten vor Ort.

Sofern das alte Elektro- bzw. Elektronikgerät personenbezogene Daten enthält, sind Sie selbst für deren Löschung verantwortlich, bevor Sie es zurückgeben.

Sofern dies ohne Zerstörung des alten Elektro- oder Elektronikgerätes möglich ist, entnehmen Sie diesem bitte alte Batterien oder Akkus sowie Altlampen, bevor sie es zur Entsorgung zurückgeben, und führen diese einer separaten Sammlung zu.

Der Nachdruck oder sonstige Vervielfältigung von Dokumentation und Begleitpapieren der Produkte, auch auszugsweise, ist nur mit ausdrücklicher Zustimmung der Einhell Germany AG zulässig.

Technische Änderungen vorbehalten

## Service-Informationen

Wir unterhalten in allen Ländern, welche in der Garantiekunde benannt sind, kompetente Service-Partner, deren Kontakte Sie der Garantiekunde entnehmen. Diese stehen Ihnen für alle Service-Belange wie Reparatur, Ersatzteil- und Verschleißteil-Versorgung oder den Bezug von Verbrauchsmaterialien zur Verfügung.

Es ist zu beachten, dass bei diesem Produkt folgende Teile einem gebrauchsgemäßen oder natürlichen Verschleiß unterliegen bzw. folgende Teile als Verbrauchsmaterialien benötigt werden.

Kategorie	Beispiel
Verschleißteile*	Führungsrolle, Keilriemen
Verbrauchsmaterial/ Verbrauchsteile*	Sägeband
Fehlteile	

\* nicht zwingend im Lieferumfang enthalten!

Bei Mängel oder Fehlern bitten wir Sie, den Fehlerfall im Internet unter [www.Einhell-Service.com](http://www.Einhell-Service.com) anzu-melden. Bitte achten Sie auf eine genaue Fehlerbeschreibung und beantworten Sie dazu in jedem Fall folgende Fragen:

- Hat das Gerät bereits einmal funktioniert oder war es von Anfang an defekt?
- Ist Ihnen vor dem Auftreten des Defektes etwas aufgefallen (Symptom vor Defekt)?
- Welche Fehlfunktion weist das Gerät Ihrer Meinung nach auf (Hauptsymptom)?  
Beschreiben Sie diese Fehlfunktion.

## Garantieurkunde

Sehr geehrte Kundin, sehr geehrter Kunde,

unsere Produkte unterliegen einer strengen Qualitätskontrolle. Sollte dieses Gerät dennoch einmal nicht einwandfrei funktionieren, bedauern wir dies sehr und bitten Sie, sich an unseren Servicedienst unter der auf dieser Garantiekarte angegebenen Adresse zu wenden. Gerne stehen wir Ihnen auch telefonisch über die angegebene Servicrufnummer zur Verfügung. Für die Geltendmachung von Garantieansprüchen gilt folgendes:

1. Diese Garantiebedingungen richten sich ausschließlich an Verbraucher, d. h. natürliche Personen, die dieses Produkt weder im Rahmen ihrer gewerblichen noch anderen selbständigen Tätigkeit nutzen wollen. Diese Garantiebedingungen regeln zusätzliche Garantieleistungen, die der u. g. Hersteller zusätzlich zur gesetzlichen Gewährleistung Käufern seiner Neugeräte verspricht. Ihre gesetzlichen Gewährleistungsansprüche werden von dieser Garantie nicht berührt. Unsere Garantieleistung ist für Sie kostenlos.
2. Die Garantieleistung erstreckt sich ausschließlich auf Mängel an dem von Ihnen in der Europäischen Union erworbenen neuen Gerät des u. g. Herstellers, die auf einem Material- oder Herstellungsfehler beruhen und ist nach unserer Wahl auf die Behebung solcher Mängel oder den Austausch des Geräts beschränkt. Bitte beachten Sie, dass unsere Geräte bestimmungsgemäß nicht für den gewerblichen, handwerklichen oder beruflichen Einsatz konstruiert wurden. Ein Garantievertrag kommt daher nicht zustande, wenn das Gerät innerhalb der Garantiezeit in Gewerbe-, Handwerks- oder Industriebetrieben verwendet wurde oder einer gleichzusetzenden Beanspruchung ausgesetzt war. Bei Artikel unter dem Brand „Professional“ gilt der Ausschluss für den gewerblichen, handwerklichen oder beruflichen Einsatz nicht.
3. Von unserer Garantie ausgenommen sind:
  - Schäden am Gerät, die durch Nichtbeachtung der Montageanleitung oder aufgrund nicht fachgerechter Installation, Nichtbeachtung der Gebrauchsanleitung (wie durch z.B. Anschluss an eine falsche Netzspannung oder Stromart) oder Nichtbeachtung der Wartungs- und Sicherheitsbestimmungen oder durch Aussetzen des Geräts an anomale Umweltbedingungen oder durch mangelnde Pflege und Wartung entstanden sind.
  - Schäden am Gerät, die durch missbräuchliche oder unsachgemäße Anwendungen (wie z.B. Überlastung des Gerätes oder Verwendung von nicht zugelassenen Einsatzwerkzeugen oder Zubehör), Eindringen von Fremdkörpern in das Gerät (wie z.B. Sand, Steine oder Staub, ...) Transportschäden, Gewaltanwendung oder Fremdeinwirkungen (wie z. B. Schäden durch Herunterfallen) entstanden sind.
  - Schäden am Gerät oder an Teilen des Geräts, die auf einen gebrauchsgemäßen, üblichen oder sonstigen natürlichen Verschleiß zurückzuführen sind. Beispielsweise unterliegen Akkus und Akkupacks einem natürlichen Verschleiß und sind konstruktionsbedingt auf eine begrenzte Zyklenzahl ausgelegt. Der Verschleiß wird insbesondere durch abverlangte Lasten, Ladegeschwindigkeiten aber auch durch Exposition gegenüber Hitze, Kälte, Vibration und Stöße negativ beeinflusst.
4. Die Garantiezeit beträgt 2 Jahre und beginnt mit dem Kaufdatum des Gerätes. Garantieansprüche sind vor Ablauf der Garantiezeit innerhalb von zwei Wochen, nachdem Sie den Defekt erkannt haben, geltend zu machen. Die Geltendmachung von Garantieansprüchen nach Ablauf der Garantiezeit ist ausgeschlossen. Die Reparatur oder der Austausch des Geräts führt weder zu einer Verlängerung der Garantiezeit noch wird eine neue Garantiezeit durch diese Leistung für das Gerät oder für etwaige eingebaute Ersatzteile in Gang gesetzt. Dies gilt auch bei Einsatz eines Vor-Ort Services.
5. Für die Geltendmachung Ihres Garantieanspruches melden Sie bitte das defekte Gerät an unter: [www.Einhell-Service.com](http://www.Einhell-Service.com). Halten Sie bitte den Kaufbeleg oder andere Nachweise Ihres Kaufs des Neugeräts bereit. Geräte, die ohne entsprechende Nachweise oder ohne Typenschild eingesendet werden, sind von der Garantieleistung aufgrund einer mangelnden Zuordnungsmöglichkeit ausgeschlossen. Ist der Defekt des Gerätes von unserer Garantieleistung erfasst, erhalten Sie umgehend ein repariertes oder neues Gerät zurück.
6. Wenn Sie das Gerät in ein anderes Land der Europäischen Union verbracht haben als das Land, in dem Sie das Gerät erworben haben, erbringen wir die Garantieleistung durch einen dortigen Servicepartner. Bei Verbringung außerhalb der Europäischen Union besteht kein Garantieanspruch.

Selbstverständlich beheben wir gegen Erstattung der Kosten auch gerne Defekte am Gerät, die vom Garantieumfang nicht oder nicht mehr erfasst sind. Dazu senden Sie das Gerät bitte an unsere Serviceadresse. Für Verschleiß-, Verbrauchs- und Fehlteile verweisen wir auf die Einschränkungen dieser Garantie gemäß den Service-Informationen dieser Bedienungsanleitung.

Garantiegeber ist: Einhell Germany AG, Wiesenweg, 94405 Landau/Isar (Deutschland)  
Der Service wird erbracht durch: Einhell Service, Eschenstraße 6, 94405 Landau / Isar



**Sehr geehrte Kundin,  
sehr geehrter Kunde,  
LIEBE MÖGLICHMACHER,**

wir haben das Ziel, alles dafür zu tun, damit Sie mit Einhell all Ihre Projekte möglich machen können. Aus diesem Grund ist Service bei uns gelebter Anspruch: mit über 20 Jahren Erfahrung und mehr als 120 kompetenten und persönlichen Ansprechpartnern hat es sich der Einhell Service auf die Fahnen geschrieben, Sie bei allen Fragen zu Ihrem Produkt zu unterstützen. Dazu gehört ein beratendes Technikerteam, bis zu 10 Jahre Ersatzteilverfügbarkeit, 24 Stunden Versandservice, eine leistungsfähige Reparatur-Organisation und ein flächendeckendes Service-Partnernetz.

Über unser Onlineportal [www.Einhell-Service.com](http://www.Einhell-Service.com) sind viele unserer verfügbaren Services jetzt noch schneller und einfacher für Sie erreichbar – rund um die Uhr, sieben Tage die Woche.



**Einhell Service**  
Eschenstraße 6  
94405 Landau an der Isar

Telefon: 09951 - 959 2000  
Telefax: 09951 - 959 1700  
E-Mail: [Service-DE@Einhell.com](mailto:Service-DE@Einhell.com)

**Einhell-Service.com**  
>>>  
Wir freuen uns auf Ihren Besuch unter

**Danger!**

When using the equipment, a few safety precautions must be observed to avoid injuries and damage. Please read the complete operating instructions and safety regulations with due care. Keep this manual in a safe place, so that the information is available at all times. If you give the equipment to any other person, hand over these operating instructions and safety regulations as well. We cannot accept any liability for damage or accidents which arise due to a failure to follow these instructions and the safety instructions.

**Explanation of the symbols used (see Fig. 22)**

1. **Danger!** - Read the operating instructions to reduce the risk of injury.
2. **Caution! Wear ear-muffs.** The impact of noise can cause damage to hearing.
3. **Caution! Wear a breathing mask.** Dust which is injurious to health can be generated when working on wood and other materials. Never use the device to work on any materials containing asbestos!
4. **Caution! Wear safety goggles.** Sparks generated during working or splinters, chips and dust emitted by the device can cause loss of sight.
5. **Caution! Risk of injury!** Do not reach into the running blade.
6. Blade cutting direction
7. Conditions of the mains connection
8. Power rating
9. Speed
10. Weight
2. 2.5 mm hex key
3. Rubber tire
4. Rubber foot
5. Pedestal
6. Extractor socket
7. Lower blade pulley
8. Upper blade pulley
9. Tensioning screw
10. Push-in cover
11. Upper blade guide
12. Side cover
13. Fastening handle
14. Saw table mount
15. Saw table
16. Angle scale
17. Table insert
18. Wing handle for saw table
19. Washer, large
20. Quick-lock lever
21. Eccentric lever for parallel stop
22. Web plate
23. Scale for parallel stop
24. Parallel stop
25. Machine frame
26. Blade
27. Tilt guard
28. 4 mm hex key
29. Adjustment handle for upper blade pulley
30. Wing handle for upper blade pulley
31. Adjustment wheel for blade guide
32. Locking handle for blade guide
33. Stop screw
34. Lock nut
35. Push stick
36. Push stick holder
37. Lateral guide pins, top
38. Grub screw for guide pins
39. Support bearing, top
40. Grub screw for support bearing
41. Bearing unit, top
42. Grub screw for bearing unit
43. Lateral guide pins, bottom
44. Grub screw for guide pins
45. Socket head screw for guide pins
46. Support bearing, bottom
47. Socket head screw for support bearing
48. Hexagon screw for rubber foot
49. Washer for rubber foot
50. Nut for rubber foot
51. Recessed head screw for tilt guard
52. Washer for tilt guard
53. Spring washer for tilt guard
54. Countersunk head screw for web plate
55. Wing nut for web plate

**1. Safety regulations**

The corresponding safety information can be found in the enclosed booklet.

**WARNING!**

**Read all safety warnings, instructions, illustrations and specifications provided with this power tool.** Failure to follow all instructions listed below may result in electric shock, fire and/or serious injury.

**Save all warnings and instructions for future reference.**

**2. Layout and items supplied****2.1 Layout (Fig. 1-21)**

1. On/Off switch

## 2.2 Items supplied

Please check that the article is complete as specified in the scope of delivery. If parts are missing, please contact our service center or the sales outlet where you made your purchase at the latest within 5 working days after purchasing the product and upon presentation of a valid bill of purchase. Also, refer to the warranty table in the service information at the end of the operating instructions.

- Open the packaging and take out the equipment with care.
- Remove the packaging material and any packaging and/or transportation braces (if available).
- Check to see if all items are supplied.
- Inspect the equipment and accessories for transport damage.
- If possible, please keep the packaging until the end of the guarantee period.

### **Danger!**

**The equipment and packaging material are not toys. Do not let children play with plastic bags, foils or small parts. There is a danger of swallowing or suffocating!**

- Bandsaw
- 2.5 mm hex key
- Rubber foot (4x)
- Saw table
- Wing handle for saw table
- Washer, large (2x)
- Quick-lock lever
- Parallel stop
- Tilt guard
- 4 mm hex key
- Push stick
- Hexagon screw for rubber foot (4x)
- Washer for rubber foot (4x)
- Nut for rubber foot (4x)
- Recessed head screw for tilt guard (2x)
- Washer for tilt guard (2x)
- Spring washer for tilt guard (2x)
- Original operating instructions
- Safety instructions

## 3. Proper use

This bandsaw is designed for the slitting and cross-cutting of workpieces made of wood or wood-like materials, as well as for cutting plastics and non-ferrous metals.

Magnesium, hard metal and hardened metal are not allowed to be cut on this bandsaw. Round materials are allowed to be cut only with suitable holding devices.

The equipment is to be used only for its prescribed purpose. Any other use is deemed to be a case of misuse. The user / operator and not the manufacturer will be liable for any damage or injuries of any kind caused as a result of this.

Only blades suitable for the machine are allowed to be used. To use the saw properly you must also observe the safety information, the assembly instructions and the operating instructions to be found in this manual.

All persons who operate and service the machine must be acquainted with these instructions and must be informed about potential hazards. It is also imperative to observe the accident prevention regulations in force in your area. The same applies for the general rules of health and safety at work.

The manufacturer will not be liable for any changes made to the machine nor for any damage resulting from such changes.

Even when the machine is used as prescribed it is still impossible to eliminate certain residual risk factors. The following hazards may arise in connection with the machine's construction and design:

- Damage to hearing if essential ear-muffs are not used.
- Harmful emissions of wood dust when used in closed rooms.
- Risk of accident through hand contact with the blade in the uncovered cutting zone.
- Risk of injury when changing the blade (risk of cuts).
- Injuries from catapulted workpieces or parts of workpieces.
- Crushed fingers.
- Injuries from kickback.
- Tilting of the workpiece due to inadequate support.
- Touching the blade.
- Catapulting of pieces of timber and workpieces.

Please note that our equipment has not been designed for use in commercial, trade or industrial applications. Our warranty will be voided if the

machine is used in commercial, trade or industrial businesses or for equivalent purposes.

#### 4. Technical data

Mains voltage: ..... 220-230 V ~ 50 Hz  
 Power: ..... S1 250 W · S6 20% 300 W  
 Idle speed  $n_0$ : ..... 1400 min<sup>-1</sup>  
 Blade: ..... 1405 x 7 x 0.37 mm  
 Tooth pitch in teeth per 25.4mm:  
 ..... 6 tpi (teeth per inch)  
 Blade length min. - max.: ..... 1395-1415 mm  
 Blade width min. - max.: ..... 6-13 mm  
 Blade speed V: ..... 900 m/min  
 Cutting height: ..... 80 mm / 90°  
 ..... 45 mm / 45°  
 Reach: ..... 200 mm  
 Table size: ..... 305 x 305 mm  
 Tilting range of table: ..... -2° to 45°  
 Workpiece size: ..... 400 x 400 x 80 mm  
 Dust extraction connector: ..... Ø 36 mm  
 Protection class: ..... I  
 Weight: ..... 16.3 kg

Operating mode S6 20%: Continuous operation with idling (cycle time 10 minutes). To ensure that the motor does not become excessively hot it is allowed to be operated for only 20% of the cycle at the specified rating and then must be allowed to idle for 80% of the cycle.

#### Danger!

##### Sound and vibration

Sound and vibration values were measured in accordance with EN 62841.

##### Operation

$L_{pA}$  sound pressure level ..... 71 dB(A)  
 $K_{pA}$  uncertainty ..... 3 dB(A)  
 $L_{WA}$  sound power level ..... 84 dB(A)  
 $K_{WA}$  uncertainty ..... 3 dB(A)

#### Wear ear-muffs.

The impact of noise can cause damage to hearing.

The stated vibration emission levels and stated noise emission values were measured in accordance with a set of standardized criteria and can be used to compare one power tool with another.

The stated vibration emission levels and stated noise emission values can also be used to make an initial assessment of exposure.

#### Warning:

The vibration and noise emission levels may vary from the level specified during actual use, depending on the way in which the power tool is used, especially the type of workpiece it is used for.

#### Keep the noise emissions and vibrations to a minimum.

- Only use appliances which are in perfect working order.
- Service and clean the appliance regularly.
- Adapt your working style to suit the appliance.
- Do not overload the appliance.
- Have the appliance serviced whenever necessary.
- Switch the appliance off when it is not in use.

#### Limit the operating time!

All stages of the operating cycle must be considered (for example, times in which the electric tools are switched off and times in which the tool is switched on but operates without load).

#### Caution!

##### Residual risks

**Even if you use this electric power tool in accordance with instructions, certain residual risks cannot be ruled out. The following hazards may arise in connection with the equipment's construction and layout:**

1. Lung damage if no suitable protective dust mask is used.
2. Damage to hearing if no suitable ear protection is used.

#### 5. Before using for the first time

Make sure the machine stands securely, i.e. bolt it to a workbench or solid base.

- The saw table must be correctly fitted.
- All covers and safety devices must be properly fitted before the machine is switched on.
- It must be possible for the blade to run freely.
- When working with wood that has been previously processed, watch out for foreign bodies such as nails or screws, etc.
- Before you actuate the On/Off switch, make sure that the saw blade is correctly fitted and that the machine's moving parts run smoothly.



- Check that the voltage on the rating plate is the same as your supply voltage before you connect the machine to the power supply.

**Warning!** Pull out the power plug before doing any maintenance or assembly work on the equipment.

**Caution!** Wear safety gloves when contact with the blade (26) is likely.

### 5.1 Assembly (Fig. 1-4)

**Warning!** Make allowance for the weight of the machine during the assembly work and arrange for another person to help!

- Fit the 4 rubber feet (4) to the corners of the pedestal (5).
- Use the hexagon screws (48), washers (49) and nuts (50) to fasten the rubber feet (4) (see Fig. 2).
- Push the tilt guard (27) into the recesses on the rear of the pedestal (5) and secure it using the recessed head screws (51), washers (52) and spring washers (53) (See Fig. 3).

### Fitting the saw table (Fig. 4)

- Remove the web plate (22) by undoing the wing nuts (55) and holding the countersunk head screws (54) steady with the hex key (28).
- Guide the saw table (15) from the rear of the machine with the recess past the blade (26) onto the saw table mount (14).
- Use the wing handle (18) and the washer (19) to secure the saw table (15) on the saw table mount (14).
- Use the quick-lock lever (20) and the washer (19) to secure the saw table (15) on the saw table mount (14).
- Refit the web plate (22) on the saw table (15).
- To dismantle, proceed in reverse order.

### 5.2 Tensioning the bandsaw blade (Fig. 1/5)

- **Important!** You must remove the tension from the blade when the bandsaw is **not** going to be used for some time. It is **important** therefore to check the blade tension before you switch on the saw.
- To be able to check the blade tension, open the two side covers (12) by slackening the fastening handles (13).
- The correct blade tension can be tested by applying pressure to the side of the blade with your finger, somewhere in the middle between the two blade pulleys (7, 8). You

should be able to bend the blade (26) only very slightly (approx. 1-2 mm).

- When the blade is tensioned enough, it will produce a metallic sound when tapped.
- Turn the tightening screw (9) clockwise to tension the blade (26).
- After you have adjusted the blade tension, check the blade's running position on the two blade pulleys (7, 8). Adjust the blade if necessary (see 5.3).
- Close the two side covers (12). Push the side cover against the machine frame (25) as far as it will go. The side cover must latch home with an audible click. Screw the fastening handle (13) tight with the side cover (12) held in pressed position.
- **Important!** Slacken the blade when you do **not** want to use it for some time; this will prevent it from overstretching. Turn the tightening screw (9) approx. 3 turns counter-clockwise in order to slacken the blade (26).
- **Warning!** The blade might break if the tension is too high.
- **Warning!** If the tension is too low, the powered blade pulley (7) will simply spin without the blade moving.

### 5.3 Adjusting the bandsaw blade (Fig. 1/6)

- **Important!** Before the blade can be adjusted, it must be properly tensioned (see 5.2).
- Open the two side covers (12) by slackening the fastening handles (13).
- Turn the upper blade pulley (8) slowly by hand in clockwise direction until the blade (26) has settled in a certain position.
- When tensioned, the blade (26) should rest on the rubber tire (3) such that it cannot slip off the rubber tire.
- Please note as a general rule: The rubber tire (3) has an outwardly curved shape, i.e. it is highest at the middle and becomes lower to the front and to the back. The blade should always be guided on the saw plate and not on the teeth. The setting of the teeth is not allowed to be damaged!
- For narrow blades we recommend positioning the blade (26) centrally on the rubber tire. The narrower the blade, the smaller the teeth, which in turn means that the teeth setting is also smaller and more sensitive.
- For wide blades with large teeth we recommend: The blade (26) should rest on the rubber tire (3) without the blade's teeth touching the tire! The teeth of the blade (26) should project beyond the rubber tire (3). If not, the

tilt angle of the upper blade pulley (8) must be corrected.

- Slacken the wing handle (30) in order to be able to turn the adjustment handle (29).
- If the blade (26) runs more towards the rear of the blade pulley (8), i.e. towards the machine frame (25), the adjustment handle (29) must be turned counter-clockwise. Then turn the blade pulley (7) slowly with the other hand to check the position of the blade (26).
- If the blade (26) runs towards the front of the blade pulley (8), the adjustment handle (29) must be turned clockwise.
- Secure your adjustment on the upper blade pulley (8) by tightening the wing handle (30).
- Close the two side covers (12). Push the side cover against the machine frame (25) as far as it will go. The side cover must latch home with an audible click. Screw the fastening handle (13) tight with the side cover (12) held in pressed position.

#### 5.4 Adjusting the support bearing (Fig. 7-10)

- Each time after changing the blade you must readjust the support bearings and the lateral guide pins at the lower and upper blade guide.
- **Important!** Before adjusting the support bearings you must adjust the blade tension as in 5.2 and the position of the blade (26) on the pulleys as in 5.3.
- **Important!** The support bearings the lateral guide pins support the blade (26) only during the cutting operation. The blade should not touch the support bearings/guide pins in idling mode.
- To open the grub screws described below you can use the 2.5 mm hex key (2), to open the socket head screws you can use the 4 mm hex key (28).

##### 5.4.1 Adjusting the upper support bearings (Fig. 7/8)

- Adjust the upper blade guide (11) to medium height (see 5.5).
- Slacken the grub screw nut (40) in order to release the support bearing (39).
- Begin by adjusting the position of the lateral guide pins (37) relative to the blade (26). To do so, slacken the grub screw (42) in order to be able to move the upper bearing unit (41). The guide pins (37) should be approx. 1 mm behind the gullet of the blade (26).

- **Caution!** The blade will be rendered useless if the teeth touch the guide pins while the blade is running!
- Fasten the position of the bearing unit (41) again with the grub screw (42).
- Now adjust the distance between the support bearing (39) and the rear of the blade (26). Push the support bearing (39) forward until it just fails to touch the blade (leave a gap of approx. 0.5 mm).
- Fasten the position of the support bearing (39) again with the grub screw (40).
- Finally, adjust the distance of the two lateral guide pins (37) from the blade (26). To do so, slacken the grub screws (38) and push the guide pins (37) toward the blade (26) until they just fail to touch the blade (leave a gap of approx. 0.5 mm).
- Fasten the position of the guide pins (37) with the grub screws (38).

##### 5.4.2 Adjusting the lower support bearings (Fig. 9/10)

- Disassemble the saw table (15). (See 5.1.)
- Open the lower side cover (12) by slackening the fastening handle (13).
- Begin by adjusting the position of the lateral guide pins (43) relative to the blade (26). To do so, slacken the socket head screw (45) in order to be able to move the lateral guide pins (43). The guide pins (43) should be approx. 1 mm behind the gullet of the blade (26).
- **Caution!** The blade will be rendered useless if the teeth touch the guide pins while the blade is running!
- Fasten the position again with the socket head screw (45).
- Now adjust the distance between the support bearing (46) and the rear of the blade (26). Slacken the socket head screw (47) and push the support bearing (46) forward until it just fails to touch the blade (leave a gap of approx. 0.5 mm).
- Fasten the position of the support bearing (46) again with the socket head screw (47).
- Finally, adjust the distance of the two lateral guide pins (43) from the blade (26). To do so, slacken the grub screws (44) and push the guide pins (43) toward the blade (26) until they just fail to touch the blade (leave a gap of approx. 0.5 mm).
- Fasten the position of the guide pins (43) with the grub screws (44).
- Close the side cover (12) again.

**Important!** After you have adjusted the upper and lower support bearings:

- Turn the blade pulley several turns by hand.
- Check the adjustment of the support bearings and make corrections as required.

#### 5.5 Adjusting the upper blade guide (Fig. 11)

- Undo the locking handle (32).
- Turn the adjustment wheel (31) to lower the blade guide (11) as close as possible to the workpiece to be cut (approx. 2-3 mm gap).
- Re-tighten the locking handle (32).
- Check the adjustment before each cut and make corrections as required.

#### 5.6 Adjusting the saw table to 90° (Fig. 4/12)

- Adjust the blade guide (11) to maximum height (see 5.5).
- Use a 90° set-square (a) to check the angle between the blade (26) and the saw table (15). (This product does not come with a set-square (a)).
- You can readjust the stop of the saw table (15) if required.
- Slacken the wing handle (18) and the quick-lock lever (20) and tilt the saw table (15) to 45°.
- Slacken the lock nut (34).
- Adapt the height of the stop screw (33) by turning it in or out, lower the saw table (15) again onto the stop screw (33) and check again the angle between the blade (26) and the saw table (15).
- Repeat these steps until the angle between the blade (26) and the saw table (15) equals exactly 90°.
- Tighten the lock nut (34) again in order to secure this setting.
- Use the wing handle (18) and the quick-lock lever (20) to secure the saw table again.

#### 5.7 Blade selection

The blade supplied with the bandsaw is designed for cutting wood and wood-type materials. When you select a blade you should consider the following criteria:

- With a narrow blade you can cut tighter radii than with a wide blade.
- Wide blades are used to perform straight cuts. This is particularly important when cutting wood because the blade has a tendency to follow the grain of the wood and therefore to deviate easily from the cutting line.
- Finely toothed blades provide smoother cuts but are slower than coarse blades.

**Caution! Never use warped or lacerated blades!**

#### 5.8 Replacing the blade (Figure 1/13/14)

- Before you change the blade: Pull out the power plug!
- To prevent injury: wear gloves when changing the blade!
- Open the two side covers (12) by slackening the fastening handles (13).
- Remove the web plate (22) (see 5.1).
- Pull the push-in cover (10) up and out.
- Move the blade guide (11) into a position half way between the saw table (15) and the machine frame (25).
- Turn the tightening screw (9) counterclockwise to remove the tension from the blade (26).
- Remove the blade (26) from the blade pulleys (7, 8) and take it out through the slot in the saw table (15).
- Fit the new blade (26) on the two blade pulleys (7, 8).
- **Caution!** Pay attention to the running direction. The cutting angle of the teeth must point in running direction, i.e. downwards from the upper blade guide (11). (See the arrow on the upper side cover (12)).
- Re-insert the push-in cover (10).
- Re-fit the web plate (22).
- Tension and adjust the new blade (26), and adjust the upper and lower support bearings (see 5.2, 5.3, 5.4).
- Close the side cover (12).
- **Warning!** Each time after the blade (26) is changed, check that it runs freely in the table insert (17) when set to perpendicular and also when set to 45° (with the saw table (15) tilted).
- Check that all safety devices are in good working order before you begin working with the saw again.

#### 5.9 Changing the table insert (Fig. 15)

To prevent a higher risk of injury, the table insert (17) must be replaced whenever it becomes worn or damaged.

- Undo the fastening screw of the table insert (17) with a cross-head screwdriver (b). (This product does not come with a cross-head screwdriver (b))
- Lift the worn table insert (17) up and out.
- To fit the replacement table insert, proceed in reverse order.

### 5.10 Extractor socket (Fig. 1c)

The bandsaw is equipped with an extractor socket (6) for extracting sawdust and chips. Connect the bandsaw to a chip extraction system (**not** included in delivery) by connecting the hose of the extraction system to the extractor socket (6).

### 5.11 Push stick holder (Fig. 16)

When not in use, the push stick (35) must always be kept in the holder (36).

## 6. Operation

### 6.1 On/Off switch (Fig. 17)

- To turn the saw on, press the green button „I“.
- To turn the saw off again, press the red button „0“.
- **Important!** You can switch on the bandsaw only when the upper and lower side covers (12) are fully shut. Both side covers (12) have a safety switch which must latch home with an audible click.

### 6.2 Parallel stop (Fig. 18)

- The parallel stop (24) can be mounted on the saw table (15) to the left and right of the blade (26).
- Release the eccentric lever (21) and push the parallel stop (24) sideways onto the saw table (15).
- The parallel stop (24) can be set to the required dimension with the help of the scale (23).
- You can clamp the parallel stop (24) in the required position by pressing the eccentric lever (21).
- **Caution!** When you tension the eccentric lever (21) always make sure it is pointing downwards so as not to block the feeding of the workpiece.
- **Important!** You can increase the tension of the parallel stop (24) if required. Proceed as follows: Release the eccentric lever (21), turn it one or more revolutions in clockwise direction in order to increase the tension, then secure the eccentric lever again.
- Make sure that the parallel stop (24) is always positioned parallel to the blade (26).

### 6.3 Angular cuts (Fig. 4)

To enable you to perform angular cuts parallel to the blade (26), the table (15) can be tilted from 0° to 45°.

- Slacken the wing handle (18) and the quick-lock lever (20).
- Tilt the saw table (15) until the required angle value is set on the angle scale (16).
- Re-tighten the wing handle (18) and the quick-lock lever (18).
- **Warning!** Always secure the saw table with both handles – the wing handle (18) and the quick-lock lever (20).
- **Caution!** With the saw table (15) tilted, place the parallel stop (24) to the right of the blade (26) looking in feeding direction on the side pointing downwards (provided the workpiece is wide enough) in order to stop the workpiece from slipping off.

## 7. Operation

### Warning!

- After every new adjustment we recommend you to make a trial cut in order to check the new settings.
- For all cutting operations it is important to position the blade guide (11) as close as possible to the workpiece (see 5.5).
- Always guide the workpiece with both hands, holding it flat on the table (15) in order to prevent the blade (26) from jamming.
- Feed the workpiece at a uniform speed that enables the blade to cut through the material without difficulty and without blocking.
- Use the parallel stop (24) on all cuts for which it can be used.
- It is better to make a complete cut in one pass rather than in a stop-and-go operation in which the workpiece might need to be pulled back. If you have to pull back the workpiece nevertheless, switch off the bandsaw first and wait for the blade (26) to stop before pulling the workpiece back.
- The workpiece must always be guided by its longest side during cutting.

**Danger!** When cutting narrow workpieces, it is essential to use a push stick. The push stick (35) must always be kept ready to hand in its holder (36) on the side of the saw.

### 7.1 Making longitudinal cuts (Fig. 19)

This entails cutting through the workpiece in its longitudinal direction.

- As far as possible, place the parallel stop (24) to the left of the blade (26) for the width required.
- Lower the blade guide (11) onto the workpiece. (See 5.5.)
- Switch on the saw.
- Use your right hand to press one edge of the workpiece against the parallel stop (24) while the flat side rests on the table (15).
- Guide the workpiece along the parallel stop (24) and into the blade (26) at a uniform speed.
- **Important:** Long workpieces must be secured against falling off at the end of the cutting operation. You can use, for example, a roller stand or similar.

### 7.2 Making angular cuts (Fig. 20)

- Set the saw table to the desired angle (see 6.3).
- Carry out the cut as described in (7.1).

### 7.3 Free-hand cuts (Fig. 21)

One of the most outstanding features of a band-saw is the ease with which it allows you to cut curves and radii.

- Lower the blade guide (11) onto the workpiece. (See 5.5.)
- Switch on the saw.
- Hold the workpiece firmly on the saw table (15) and guide it slowly into the blade (26).
- Free-hand cuts should be made at low feed speed so that you can guide the blade (26) along the required line.
- It often pays to first cut off surplus areas around the curves and corners up to about 6 mm from the line.
- In the case of curves which are too tight for the installed blade to cut, you will need to make a series of close-lying cuts up to the front of the curved line. The surplus areas will then drop off when you saw the final radius.

## 8. Transport

To transport the bandsaw, hold the pedestal (5) with one hand and the machine frame (25) with the other hand.

**Caution!** Never lift or transport the equipment by its safety partitions.

## 9. Cleaning, maintenance and ordering of spare parts

### Danger!

Always pull out the mains power plug before starting any cleaning work.

### 9.1 Cleaning

- Keep all safety devices, air vents and the motor housing free of dirt and dust as far as possible. Wipe the equipment with a clean cloth or blow it with compressed air at low pressure.
- We recommend that you clean the device immediately each time you have finished using it.
- Clean the equipment regularly with a moist cloth and some soft soap. Do **not** use cleaning agents or solvents; these could attack the plastic parts of the equipment. Ensure that no water can seep into the device. The ingress of water into an electric tool increases the risk of an electric shock.

### 9.2 Maintenance

There are no parts inside the equipment which require additional maintenance.

### 9.3 Ordering spare parts and accessories

Please provide the following information when ordering spare parts:

- Type of unit
- Article number of the unit
- ID number of the unit
- Spare part number of the required spare part

For our latest prices and information please go to [www.Einhell-Service.com](http://www.Einhell-Service.com)



**Tip! For good results we recommend high-quality accessories from **kwb** !**  
[www.kwb.eu](http://www.kwb.eu)  
[welcome@kwb.eu](mailto:welcome@kwb.eu)

## 10. Disposal and recycling

The equipment is supplied in packaging to prevent it from being damaged in transit. The raw materials in this packaging can be reused or recycled. The equipment and its accessories are made of various types of material, such as metal and plastic. Never place defective equipment in your household refuse. The equipment should be taken to a suitable collection center for proper disposal. If you do **not** know the whereabouts of such a collection point, you should ask in your local council offices.

## 11. Storage

Store the equipment and accessories in a dark and dry place at above freezing temperature. The ideal storage temperature is between 5 and 30 °C. Store the electric tool in its original packaging.

**Disposal**

Power tools, rechargeable batteries, accessories and packaging should be sorted for environmental-friendly recycling.

Do **not** dispose of power tools and batteries/rechargeable batteries into household waste!

**Only for EU countries:**

According to the Directive 2012/19/EU on waste electrical and electronic equipment and its transposition into national law, power tools that are no longer usable, and, according to the Directive 2006/66/EC, defective or drained batteries must be collected separately and disposed of in an environmentally correct manner.

If disposed incorrectly, waste electrical and electronic equipment may have harmful effects on the environment and human health, due to the potential presence of hazardous substances.

**Only for United Kingdom:**

According to The Waste Electrical and Electronic Equipment Regulations 2013 (SI 2013/3113) (as amended) and the Waste Batteries and Accumulators Regulations 2009 (SI 2009/890) (as amended), products that are no longer usable must be collected separately and disposed of in an environmentally friendly manner.

The reprinting or reproduction by any other means, in whole or in part, of documentation and papers accompanying products is permitted only with the express consent of the Einhell Germany AG.

Subject to technical changes

## Service information

We have competent service partners in all countries named on the guarantee certificate whose contact details can also be found on the guarantee certificate. These partners will help you with all service requests such as repairs, spare and wearing part orders or the purchase of consumables.

Please note that the following parts of this product are subject to normal or natural wear and that the following parts are therefore also required for use as consumables.

Category	Example
Wear parts*	Guide roller, V-belt
Consumables*	Bandsaw blade
Missing parts	

\* Not necessarily included in the scope of delivery!

In the event of defects or faults, please register the problem on the internet at [www.Einhell-Service.com](http://www.Einhell-Service.com). Please ensure that you provide a precise description of the problem and answer the following questions in all cases:

- Did the equipment work at all or was it defective from the beginning?
- Did you notice anything (symptom or defect) prior to the failure?
- What malfunction does the equipment have in your opinion (main symptom)?  
Describe this malfunction.



## Warranty certificate

Dear Customer,

All of our products undergo strict quality checks to ensure that they reach you in perfect condition. In the unlikely event that this equipment develops a fault, please contact our service department at the address shown on this guarantee card. You can also contact us by telephone using the service number shown. Please note the following terms under which guarantee claims can be made:

1. These guarantee terms apply solely to consumers, i.e. natural persons, who do not want to use this product in connection with either their commercial or other self-employed activities. These guarantee terms regulate additional guarantee services which the undermentioned manufacturer promises to buyers of its new products in addition to their statutory rights of guarantee. Your statutory rights of guarantee are not affected by this guarantee. Our guarantee is free of charge to you.
2. The guarantee services cover only defects due to material or manufacturing faults on the new product which you have bought in the European Union from the undermentioned manufacturer and are limited to either the rectification of said defects or the replacement of the product, whichever we prefer. Please note that only equipment under the brand name "Professional" has been designed for use in commercial, trade or professional applications. For all other products the guarantee is invalidated if the equipment is used within the guarantee period in commercial, trade or industrial applications or for other equivalent activities.
3. Our guarantee does not cover:
  - Damage to the equipment caused by failure to comply with the installation/assembly instructions or by unprofessional installation; damage caused by failure to comply with the operating instructions (e.g. connection to the wrong mains voltage or current type); damage caused by failure to comply with the maintenance and safety regulations; damage caused by exposing the equipment to abnormal environmental conditions; damage resulting from poor care and maintenance.
  - Damage to the equipment caused by misuse or incorrect applications (e.g. overloading the equipment or using non-approved attachments or accessories); damage caused by foreign bodies (e.g. sand, stones, dust, ...) getting inside the equipment. Damage in transit; damage caused by force or external influences (e.g. by dropping the equipment).
  - Damage to the equipment or parts of the equipment which is owed to use-related, normal or otherwise natural wear. For example, batteries and battery packs are manufactured with a cycle limit for design-related reasons. Wear is negatively influenced in particular by load demands and charging speeds as well as exposure to heat, cold, vibration and impact.
4. The guarantee is valid for a period of 2 years starting from the purchase date of the equipment. Guarantee claims must be submitted before the end of the guarantee period and within two weeks of the defect being noticed. No guarantee claims will be accepted after the end of the guarantee period. The original guarantee period remains applicable to the equipment even if repairs are carried out or parts are replaced. In such cases, the work performed or parts fitted will not result in an extension of the guarantee period, and no new guarantee will become active for the work performed or for any replacement parts fitted. This also applies if on-site service is used.
5. To assert your guarantee claim, register the defective equipment at: [www.Einhell-Service.com](http://www.Einhell-Service.com). You will need to provide proof of purchase of the new item of equipment. Equipment returned without such proof or without a rating plate are excluded from the guarantee services because of the lack of traceability. If the defect is covered by our guarantee, then either the item in question will be repaired immediately and returned to you or we will send you a new replacement.
6. If you have taken the equipment with you to a different EU country than where you bought it, we will arrange for a local service partner to provide the guarantee services. If you take the equipment outside the EU, the guarantee will not apply.

Of course, we are also happy to offer a chargeable repair service for any defects which are not covered or no longer covered by the scope of this guarantee. To take advantage of this service, please send the equipment to our service address. We draw attention to the restrictions of this guarantee concerning wear parts, consumables and missing parts as presented in the service information included in this operating manual.

Warrantor/ Service:

Einhell UK Ltd, Unit 10, 1st Floor, Champion's Business Park, Arrowse Brook Road, Upton, Wirral, CH49 0UQ

**Danger !**

Lors de l'utilisation d'appareils, il faut respecter certaines mesures de sécurité afin d'éviter des blessures et dommages. Veuillez donc lire attentivement ce mode d'emploi/ces consignes de sécurité. Veillez à le conserver en bon état pour pouvoir accéder aux informations à tout moment. Si l'appareil doit être remis à d'autres personnes, veillez à leur remettre aussi ce mode d'emploi/ces consignes de sécurité. Nous déclinons toute responsabilité pour les accidents et dommages dus au non-respect de ce mode d'emploi et des consignes de sécurité.

**Explication des symboles utilisés (voir figure 22)**

1. **Danger!** - Lisez ce mode d'emploi pour diminuer le risque de blessures.
2. **Prudence! Portez une protection de l'ouïe.** L'exposition au bruit peut entraîner une perte de l'ouïe.
3. **Prudence! Portez un masque anti-poussière.** Lors de travaux sur du bois et autres matériaux, de la poussière nuisible à la santé peut être dégagée. Ne travaillez pas sur du matériau contenant de l'amiante !
4. **Prudence! Portez des lunettes de protection.** Les étincelles générées pendant travail ou les éclats, copeaux et la poussière sortant de l'appareil peuvent entraîner une perte de la vue.
5. **Prudence ! Risque de blessure !** Ne mettez pas vos doigts dans le ruban de scie en fonctionnement.
6. Sens de coupe du ruban de scie
7. Conditions de branchement réseau
8. Puissance nominale
9. Vitesse de rotation
10. Poids

**1. Consignes de sécurité**

Vous trouverez les consignes de sécurité correspondantes dans le cahier en annexe.

**Avertissement !**

**Veillez lire toutes les consignes de sécurité, instructions, illustrations et caractéristiques techniques de cet outil électrique.** Toute omission lors du respect des instructions ci-après peut entraîner des décharges électriques, un incendie et/ou de graves blessures.

**Conservez toutes les consignes de sécurité et toutes les instructions pour l'avenir.**

**2. Description de l'appareil et volume de livraison****2.1 Description de l'appareil (fig. 1-21)**

1. Interrupteur marche/arrêt
2. Clé à six pans 2,5 mm
3. Surface de roulement en caoutchouc
4. Pied en caoutchouc
5. Pied d'appui
6. Raccord d'aspiration
7. Rouleau de ruban de scie en bas
8. Rouleau de ruban de scie en haut
9. Vis de serrage
10. Recouvrement d'insert
11. Guidage de ruban de scie en haut
12. Couvercle latéral
13. Poignée de fermeture
14. Logement de table de sciage
15. Table de sciage
16. Graduation d'angle
17. Insertion de table
18. Poignée papillon pour table de sciage
19. Rondelle grande
20. Levier de serrage rapide
21. Levier excentrique pour butée parallèle
22. Tôle d'âme
23. Graduation butée parallèle
24. Butée parallèle
25. Bâti de la machine
26. Ruban de scie
27. Protection contre le basculement
28. Clé à six pans 4 mm
29. Poignée de réglage pour rouleau de ruban de scie en haut
30. Poignée papillon pour rouleau de ruban de scie en haut
31. Roue de réglage pour guidage de ruban de scie
32. Poignée de blocage pour guidage de ruban de scie
33. Vis de butée
34. Contre-écrou
35. Poussoir
36. Fixation poussoir
37. Broches de guidage latérales, en haut
38. Vis sans tête pour broches de guidage
39. Palier de support en haut
40. Vis sans tête pour palier de support
41. Unité de palier en haut
42. Vis sans tête pour unité de palier
43. Broches de guidage latérales, en bas
44. Vis sans tête pour broches de guidage
45. Vis à six pans creux pour broches de guidage
46. Palier de support en bas

- 47. Vis à six pans creux pour palier de support
- 48. Vis à tête hexagonale pour pied en caoutchouc
- 49. Rondelle pour pied en caoutchouc
- 50. Écrou pour pied en caoutchouc
- 51. Vis à empreinte cruciforme pour protection contre le basculement
- 52. Rondelle pour protection contre le basculement
- 53. Rondelle élastique pour protection contre le basculement
- 54. Vis à tête noyée pour tôle d'âme
- 55. Écrou papillon pour tôle d'âme

## 2.2 Volume de livraison

Veillez contrôler si l'article est complet à l'aide de la description du volume de livraison. S'il manque des pièces, adressez-vous dans un délai de 5 jours maximum après votre achat à notre service après-vente ou au magasin où vous avez acheté l'appareil muni d'une preuve d'achat valable. Veuillez consulter pour cela le tableau des garanties dans les informations service après-vente à la fin du mode d'emploi.

- Ouvrez l'emballage et prenez l'appareil en le sortant avec précaution de l'emballage.
- Retirez le matériel d'emballage tout comme les sécurités d'emballage et de transport (s'il y en a).
- Vérifiez si la livraison est bien complète.
- Contrôlez si l'appareil et ses accessoires ne sont pas endommagés par le transport.
- Conservez l'emballage autant que possible jusqu'à la fin de la période de garantie.

### Danger !

**L'appareil et le matériel d'emballage ne sont pas des jouets ! Il est interdit de laisser des enfants jouer avec des sacs et des films en plastique et avec des pièces de petite taille. Ils risquent de les avaler et de s'étouffer !**

- Scie à ruban
- Clé à six pans 2,5 mm
- Pied en caoutchouc (4x)
- Table de sciage
- Poignée papillon pour table de sciage
- Rondelle, grande (2x)
- Levier de serrage rapide
- Butée parallèle
- Protection contre le basculement
- Clé à six pans 4 mm
- Poussoir
- Vis à tête hexagonale pour pied en caoutchouc (4x)

- Rondelle pour pied en caoutchouc (4x)
- Écrou pour pied en caoutchouc (4x)
- Vis à empreinte cruciforme pour protection contre le basculement (2x)
- Rondelle pour protection contre le basculement (2x)
- Rondelle élastique pour protection contre le basculement (2x)
- Mode d'emploi d'origine
- Consignes de sécurité

## 3. Utilisation conforme à l'affectation

La scie à ruban sert à la coupe longitudinale et transversale de bois ou pièces semblables au bois, en plus de la coupe de plastiques et de métaux non ferreux.

Le magnésium, le métal dur et le métal durci ne doivent pas être coupés. Les matériaux ronds ne peuvent être coupés qu'avec des dispositifs de fixation adaptés.

La machine doit exclusivement être employée conformément à son affectation. Chaque utilisation allant au-delà de cette affectation est considérée comme non conforme. Pour les dommages en résultant ou les blessures de tout genre, le producteur décline toute responsabilité et l'opérateur/l'exploitant est responsable.

Seuls les rubans de scie adaptés à la machine doivent être utilisés. Le respect des consignes de sécurité, des instructions de montage et des consignes de service dans le mode d'emploi sont aussi partie intégrante de l'utilisation conforme à l'affectation.

Les personnes commandant la machine et en effectuant la maintenance doivent la connaître et avoir été instruites sur les différents risques possibles. En outre, il faut respecter scrupuleusement les prescriptions de prévention des accidents. Il faut respecter toutes les autres règles relevant de la médecine du travail et de la technique de sécurité.

Toute modification de la machine entraîne l'annulation de la responsabilité du fabricant, aussi pour les dommages en découlant.

Malgré l'emploi conforme à l'affectation, certains facteurs de risque résiduels ne peuvent être com-

plètement supprimés. En raison de la conception et de la structure de la machine, les risques suivants peuvent apparaître :

- Lésions de l'ouïe si vous n'employez pas la protection de l'ouïe nécessaire.
- Émissions nocives de poussière de bois en cas d'utilisation dans des pièces fermées.
- Risque d'accident par contact de la main dans la zone de coupe non couverte de l'outil.
- Risque de blessure lors du changement d'outil (risque de coupure).
- Risque dû au catapultage de pièces à usiner et de parties de la pièce à usiner.
- Écrasement des doigts.
- Risque dû au recul.
- Basculement de la pièce à usiner en raison d'une surface d'appui de pièce insuffisante.
- Contact avec l'outil de coupe.
- Projection de morceaux de branches et de parties de la pièce à usiner.

Veillez au fait que nos appareils, conformément à leur affectation, n'ont pas été construits, pour être utilisés dans un environnement professionnel, industriel ou artisanal. Nous déclinons toute responsabilité si l'appareil est utilisé professionnellement, artisanalement ou dans des sociétés industrielles, tout comme pour toute activité équivalente.

#### 4. Données techniques

Tension du réseau : ..... 220-230 V ~ 50 Hz  
 Puissance : ..... S1 250 W · S6 20 % 300 W  
 Vitesse de rotation à vide  $n_0$  : ..... 1400 tr/min  
 Ruban de scie : ..... 1405 x 7 x 0,37 mm  
 Pas de dents par 25,4 mm : ..... 6 dents par pouce  
 Longueur du ruban de scie min. - max. :  
 ..... 1395-1415 mm  
 Largeur du ruban de scie min. - max. : ... 6-13 mm  
 Vitesse du ruban de scie V : ..... 900 m/min  
 Hauteur de coupe : ..... 80 mm / 90°  
 ..... 45 mm / 45°  
 Portée : ..... 200 mm  
 Taille de la table : ..... 305 x 305 mm  
 Table inclinable : ..... -2° à 45°  
 Taille de la pièce à usiner max. :  
 ..... 400 x 400 x 80 mm  
 Raccord d'aspiration : ..... Ø 36 mm  
 Catégorie de protection : ..... I  
 Poids : ..... 16,3 kg

Mode d'exploitation S6 20 % : marche continue avec service discontinu (temps de marche 10 mn). Afin de ne pas faire chauffer le moteur de façon inadmissible, il faut le faire fonctionner pendant 20 % du temps de marche à la puissance nominale indiquée et ensuite pendant 80 % du temps de marche sans charge.

#### Danger !

##### Bruit et vibration

Les valeurs de bruit et de vibration ont été déterminées conformément à la norme EN 62841.

##### Fonctionnement

Niveau de pression acoustique  $L_{pA}$  ..... 71 dB(A)

Imprécision  $K_{pA}$  ..... 3 dB(A)

Niveau de puissance acoustique  $L_{WA}$  ..... 84 dB(A)

Imprécision  $K_{WA}$  ..... 3 dB(A)

#### Portez une protection acoustique.

L'exposition au bruit peut entraîner la perte de l'ouïe.

Les valeurs totales des vibrations indiquées et les valeurs d'émissions sonores indiquées ont été mesurées selon une méthode d'essai normée et peuvent être utilisées pour comparer différents outils électriques entre eux.

Les valeurs totales des vibrations indiquées et les valeurs d'émissions sonores indiquées peuvent également être utilisées pour une estimation provisoire de la sollicitation.

#### Avertissement :

Les émissions de vibrations et les émissions sonores peuvent diverger des valeurs indiquées pendant l'utilisation effective de l'outil électrique, en fonction du mode d'utilisation de l'outil électrique, en particulier du type de traitement de la pièce à usiner.

#### Limitez le niveau sonore et les vibrations à un minimum !

- Utilisez exclusivement des appareils en excellent état.
- Entretenez et nettoyez l'appareil régulièrement.
- Adaptez votre façon de travailler à l'appareil.
- Ne surchargez pas l'appareil.
- Faites contrôler l'appareil le cas échéant.
- Mettez l'appareil hors circuit lorsque vous ne l'utilisez pas.

**Limitez le temps de travail !**

Pour cela, tous les composants du cycle de fonctionnement doivent être pris en compte (par exemple, les temps pendant lesquels l'outil électrique est éteint et ceux pendant lesquels il est certes allumé mais fonctionne sans sollicitation).

**Prudence !****Risques résiduels**

**Même en utilisant cet outil électrique conformément aux prescriptions, il reste toujours des risques résiduels. Les dangers suivants peuvent apparaître en rapport avec la construction et le modèle de cet outil électrique :**

1. Lésions des poumons si aucun masque anti-poussière adéquat n'est porté.
2. Déficience auditive si aucun casque anti-bruit approprié n'est porté.

**5. Avant la mise en service**

La machine doit être placée de façon à être bien stable, autrement dit vissée sur un établi ou un support fixe.

- La table de sciage doit être montée correctement.
- Avant la mise en service, tous les recouvrements et dispositifs de sécurité doivent être montés dans les règles de l'art.
- Le ruban de scie doit pouvoir tourner librement.
- Si le bois a déjà été travaillé, faites attention aux corps étrangers comme les clous, les vis, etc.
- Avant d'actionner l'interrupteur marche/arrêt, assurez-vous que le ruban de scie est correctement monté et que les pièces mobiles le sont sans obstacle.
- Assurez-vous, avant de brancher la machine, que les données figurant sur la plaque signalétique correspondent bien aux données du réseau.

**Avertissement !** Retirez la fiche de contact de la scie à ruban avant tout travail de maintenance, de changement d'équipement et de montage.

**Prudence !** Portez des gants de protection en cas de contact avec le ruban de scie (26).

**5.1 Montage (fig. 1-4)**

**Avertissement !** Veuillez tenir compte du poids de la machine lors du montage et demander de

l'aide à une autre personne !

- Montez les 4 pieds en caoutchouc (4) aux coins du pied d'appui (5).
- Fixez les pieds en caoutchouc (4) avec les vis à tête hexagonale (48), les rondelles (49) et les écrous (50) (voir fig. 2).
- Poussez la protection contre le basculement (27) dans les encoches à l'arrière du pied d'appui (5) et fixez-la avec les vis à tête cruciforme (51), les rondelles (52) et les rondelles élastiques (53) (voir fig. 3).

**Montage de la table de sciage (fig. 4)**

- Démontez la tôle d'âme (22), en desserrant les écrous papillon (55) et en exerçant une contrepression sur les vis à tête noyée (54) avec la clé à six pans (28).
- Faites passer la table de sciage (15) de l'arrière de la machine avec l'encoche devant le ruban de scie (26) sur le logement de table de sciage (14).
- Fixez la table de sciage (15) avec la poignée papillon (18) et la rondelle (19) sur le logement de table de sciage (14).
- Fixez la table de sciage (15) avec le levier de serrage rapide (20) et la rondelle (19) sur le logement de table de sciage (14).
- Remontez la tôle d'âme (22) sur la table de sciage (15).
- Le démontage se fait dans l'ordre inverse des étapes.

**5.2 Tension du ruban de scie (fig. 1/5)**

- **Remarque !** En cas d'arrêt prolongé de la scie, le ruban de scie doit être détendu, autrement dit vérifiez la tension du ruban de scie avant d'allumer la scie.
- Afin de pouvoir vérifier la tension du ruban de scie, ouvrez les deux couvercles latéraux (12) en desserrant les poignées de fermeture (13).
- La tension correcte du ruban de scie peut être constatée en appuyant le côté du doigt contre le ruban de scie, approximativement au milieu entre les deux rouleaux de ruban de scie (7, 8). Le ruban de scie (26) ne doit se laisser presser que de façon minimale (env. 1 à 2 mm).
- Le ruban de scie suffisamment tendu fait un bruit métallique quand on le heurte légèrement.
- Tournez la vis de serrage (9) dans le sens des aiguilles d'une montre pour tendre le ruban de scie (26).
- Après avoir réglé la tension du ruban de scie, vérifiez la position de fonctionnement du

ruban de scie sur les deux rouleaux de ruban de scie (7, 8). Si nécessaire, vous devez régler le ruban de scie (voir 5.3).

- Fermez les deux couvercles latéraux (12). Poussez le couvercle latéral jusqu'à la butée au niveau du bâti de la machine (25). Le couvercle latéral doit s'enclencher avec un clic audible. Vissez à fond la poignée de fermeture (13) en maintenant le couvercle latéral (12) enfoncé.
- **Remarque !** Détendez le ruban de scie lorsqu'il n'est pas utilisé pendant une période prolongée afin qu'il ne s'allonge pas. Tournez la vis de serrage (9) pour desserrer le ruban de scie (26) d'environ 3 tours dans le sens contraire à celui des aiguilles d'une montre.
- **Avertissement !** Si la tension est trop élevée, le ruban de scie peut casser.
- **Avertissement !** Si la tension est trop faible, le rouleau de ruban de scie (7) entraîné peut tourner, provoquant l'arrêt du ruban de scie.

### 5.3 Réglage du ruban de scie (fig. 1/6)

- **Remarque !** Avant de pouvoir régler le ruban de scie, le ruban de scie doit être tendu correctement (voir 5.2).
- Ouvrez les deux couvercles latéraux (12) en desserrant les poignées de fermeture (13).
- Tournez lentement à la main le rouleau de ruban de scie supérieur (8) dans le sens des aiguilles d'une montre jusqu'à ce que le ruban de scie (26) soit rodé à une certaine position.
- Le ruban de scie (26) doit reposer à l'état tendu sur la surface de roulement en caoutchouc (3) de sorte qu'il ne puisse pas glisser de la surface de roulement en caoutchouc.
- À respecter : La surface de roulement en caoutchouc (3) a une forme bombée vers l'extérieur, autrement dit le milieu est le point le plus haut et descend vers l'avant ainsi que vers l'arrière. Le ruban de scie doit toujours être guidé au niveau du corps de lame et non pas avec les dents. L'avoyage des dents ne doit pas être endommagé !
- Pour les rubans de scie étroits, nous vous recommandons de régler le ruban de scie (26) au milieu sur la surface de roulement en caoutchouc. Plus le ruban de scie est étroit, plus les dents sont petites, plus l'avoyage des dents est faible et insensible.
- Pour les rubans de scie plus larges à grandes dents et à avoyage large, nous vous recommandons : Le ruban de scie (26) doit reposer sur la surface de roulement en caoutchouc (3) de sorte que les dents du ruban de scie

ne touchent pas la surface de roulement en caoutchouc ! Les dents du ruban de scie (26) doivent dépasser de la surface de roulement en caoutchouc (3). Si ce n'est pas le cas, l'angle d'inclinaison du rouleau de ruban de scie supérieur (8) doit être corrigé.

- Desserrez la poignée papillon (30) pour pouvoir tourner la poignée de réglage (29).
- Si le ruban de scie (26) passe plus à l'arrière du rouleau de ruban de scie (8), autrement dit en direction du bâti de la machine (25), la poignée de réglage (29) doit être tournée dans le sens contraire à celui des aiguilles d'une montre. Tournez lentement le rouleau de ruban de scie (7) avec l'autre main pour vérifier la position du ruban de scie (26).
- Si le ruban de scie (26) passe à l'avant du rouleau de ruban de scie (8), la poignée de réglage (29) doit être tournée dans le sens des aiguilles d'une montre.
- Fixez votre réglage sur le rouleau de ruban de scie supérieur (8) en vissant à fond la poignée papillon (30).
- Fermez les deux couvercles latéraux (12). Poussez le couvercle latéral jusqu'à la butée au niveau du bâti de la machine (25). Le couvercle latéral doit s'enclencher avec un clic audible. Vissez à fond la poignée de fermeture (13) en maintenant le couvercle latéral (12) enfoncé.

### 5.4 Réglage du palier de support (fig. 7-10)

- Après chaque changement de ruban de scie, vous devez régler à nouveau les paliers de support ainsi que les broches de guidage latérales au niveau du guidage de ruban de scie inférieur et supérieur.
- **Remarque !** Avant de régler les paliers de support, vous devez régler la tension du ruban de scie selon 5.2 et la position du ruban de scie (26) sur les rouleaux selon 5.3.
- **Remarque !** Les paliers de support et les broches de guidage latérales soutiennent uniquement le ruban de scie (26) pendant la coupe. En marche à vide, le ruban de scie ne doit pas toucher les paliers de support/broches de guidage.
- Vous pouvez ouvrir respectivement les vis sans tête décrites ci-après avec la clé à six pans 2,5 mm (2) et les vis à six pans creux avec la clé à six pans 4 mm (28).

#### 5.4.1 Réglage du palier de support supérieur (fig. 7/8)

- Réglez le guidage de ruban de scie supérieur (11) sur la hauteur moyenne (voir 5.5).
- Desserrez la vis sans tête (40) pour desserrer le palier de support (39).
- Commencez par régler la position des broches de guidage latérales (37) par rapport au ruban de scie (26). Desserrez pour ce faire la vis sans tête (42) pour pouvoir déplacer l'unité de palier supérieure (41). Les broches de guidage (37) doivent se trouver env. 1 mm derrière le fond de la dent du ruban de scie (26).
- **Prudence !** Le ruban de scie devient inutilisable si les dents touchent les broches de guidage lorsque le ruban de scie fonctionne !
- Fixez le réglage de l'unité de palier (41) à nouveau avec la vis sans tête (42).
- Réglez à présent la distance entre le palier de support (39) et l'arrière du ruban de scie (26). Avancez le palier de support (39) jusqu'à ce qu'il ne touche plus le ruban de scie (distance env. 0,5 mm).
- Fixez le réglage du palier de support (39) à nouveau avec la vis sans tête (40).
- Réglez en dernier la distance entre les deux broches de guidage latérale (37) et le ruban de scie (26). Desserrez pour ce faire les vis sans tête (38) et poussez les broches de guidage (37) vers le ruban de scie (26) jusqu'à ce qu'elles ne touchent plus le ruban de scie (distance env. 0,5 mm).
- Fixez le réglage des broches de guidage (37) avec les vis sans tête (38).

#### 5.4.2 Réglage du palier de support inférieur (fig. 9/10)

- Démontez la table de sciage (15). (voir 5.1)
- Ouvrez le couvercle latéral inférieur (12) en desserrant la poignée de fermeture (13).
- Commencez par régler la position des broches de guidage latérales (43) par rapport au ruban de scie (26). Desserrez pour ce faire la vis à six pans creux (45) pour pouvoir déplacer les broches de guidage latérales (43). Les broches de guidage (43) doivent se trouver env. 1 mm derrière le fond de la dent du ruban de scie (26).
- **Prudence !** Le ruban de scie devient inutilisable si les dents touchent les broches de guidage lorsque le ruban de scie fonctionne !
- Fixez le réglage à nouveau avec la vis à six pans creux (45).

- Réglez à présent la distance entre le palier de support (46) et l'arrière du ruban de scie (26). Desserrez la vis à six pans creux (47) et avancez le palier de support (46) jusqu'à ce qu'il ne touche plus le ruban de scie (distance env. 0,5 mm).
- Fixez le réglage du palier de support (46) à nouveau avec la vis à six pans creux (47).
- Réglez en dernier la distance entre les deux broches de guidage latérale (43) et le ruban de scie (26). Desserrez pour ce faire les vis sans tête (44) et poussez les broches de guidage (43) vers le ruban de scie (26) jusqu'à ce qu'elles ne touchent plus le ruban de scie (distance env. 0,5 mm).
- Fixez le réglage des broches de guidage (43) avec les vis sans tête (44).
- Refermez le couvercle latéral (12).

**Remarque !** Après avoir réglé les paliers de support supérieur et inférieur :

- Tournez le rouleau de ruban de scie de quelques tours à la main.
- Vérifiez le réglage des paliers de support et réajustez-les le cas échéant.

#### 5.5 Réglage du guidage de ruban de scie supérieur (fig. 11)

- Desserrez la poignée de blocage (32).
- Abaissez le guidage de ruban de scie (11) aussi près que possible (distance d'environ 2-3 mm) du matériau à couper en tournant la roue de réglage (31).
- Resserrez la poignée de blocage (32).
- Le réglage doit être contrôlé ou re-réglé avant chaque coupe.

#### 5.6 Ajustage de la table de sciage sur 90° (fig. 4/12)

- Réglez le guidage de ruban de scie (11) à la hauteur maximale (voir 5.5).
- Contrôler l'angle entre le ruban de scie (26) et la table de sciage (15) avec une équerre de 90° (a) (L'équerre (a) n'est pas comprise dans la livraison).
- Si nécessaire, vous pouvez réajuster la butée de la table de sciage (15).
- Desserrez la poignée papillon (18) ainsi que le levier de serrage rapide (20) et inclinez la table de sciage (15) sur 45°.
- Desserrez le contre-écrou (34).
- Adaptez la hauteur de la vis de butée (33) par vissage et dévissage, abaissez à nouveau la table de sciage (15) sur la vis de butée (33) et revérifiez l'angle entre le ruban de scie (26) et

la table de sciage (15).

- Répétez ces étapes jusqu'à ce que l'angle entre le ruban de scie (26) et la table de sciage (15) soit exactement égal à 90°.
- Resserrez-le contre-écrou (34) pour fixer le réglage.
- Resserrez la table de sciage au moyen de la poignée papillon (18) et du levier de serrage rapide (20).

### 5.7 Quel ruban de scie utiliser

Le ruban de scie fourni dans la scie à ruban est prévu pour la coupe de bois et de matériaux semblables au bois. Vous devez tenir compte des critères suivants lors de la sélection du ruban de scie :

- Vous pouvez couper des rayons plus serrés avec un ruban de scie étroit qu'avec un ruban large.
- Un ruban de scie large est utilisé lorsque l'on veut faire une coupe droite. Ceci est particulièrement **important** lors de la coupe du bois, car le ruban de scie a tendance à suivre le fil du bois et donc à s'écarter légèrement de la ligne de coupe souhaitée.
- Les rubans de scie à dents fines coupent plus lisse, mais aussi plus lentement que les rubans de scie grossiers.

**Prudence ! N'utilisez jamais de rubans de scie tordus ou déchirés !**

### 5.8 Remplacement du ruban de scie (fig. 1/13/14)

- Avant le remplacement du ruban de scie : Débranchez la fiche de contact !
- Lors du remplacement du ruban de scie, portez des gants afin d'éviter toute blessure !
- Ouvrez les deux couvercles latéraux (12) en desserrant les poignées de fermeture (13).
- Démontez la tôle d'âme (22) (voir 5.1).
- Sortez le recouvrement d'insert (10) vers le haut.
- Réglez le guidage de ruban de scie (11) à une hauteur médiane entre la table de sciage (15) et le bâti de la machine (25).
- Détendez le ruban de scie (26) en tournant la vis de serrage (9) dans le sens contraire à celui des aiguilles d'une montre.
- Retirez le ruban de scie (26) des rouleaux de ruban de scie (7, 8) en le faisant passer à travers la fente de la table de sciage (15).
- Montez le nouveau ruban de scie (26) sur les deux rouleaux de ruban de scie (7, 8).

- **Prudence !** Respectez le sens du mouvement, le biais de coupe des dents doit pointer dans le sens du mouvement, c'est-à-dire du guidage de ruban de scie supérieur (11) vers le bas. (voir flèche sur le couvercle latéral supérieur (12)).
- Réinsérez le recouvrement d'insert (10).
- Remontez la tôle d'âme (22).
- Tendez et réglez le nouveau ruban de scie (26) et réglez les paliers de support supérieur et inférieur (voir 5.2, 5.3, 5.4).
- Fermez le couvercle latéral (12).
- **Avertissement !** Après chaque changement de ruban de scie, vérifiez si le ruban de scie (26) tourne librement dans l'insertion de table (17) en position verticale et avec la table de scie (15) inclinée sur 45°.
- Avant de retravailler avec la scie, contrôlez le fonctionnement des dispositifs de protection.

### 5.9 Remplacement de l'insertion de table (fig. 15)

En cas d'usure ou de détérioration, il faut remplacer l'insertion de table (17), sinon il y a risque accru de blessure.

- Dévissez la vis de fixation de l'insertion de table (17) au moyen d'un tournevis cruciforme (b). (tournevis cruciforme (b) non compris dans la livraison)
- Sortez l'insertion de table (17) usée par le haut.
- Le montage de la nouvelle insertion de table s'effectue dans l'ordre inverse des étapes.

### 5.10 Raccord d'aspiration (fig. 1c)

La scie à ruban est équipée d'un raccord d'aspiration (6) pour les copeaux. Branchez le ruban de scie sur un dispositif d'aspiration des copeaux (non compris dans la livraison) en branchant le tuyau du dispositif d'aspiration sur le raccord d'aspiration (6).

### 5.11 Fixation poussoir (fig. 16)

Le poussoir (35) doit toujours être conservé sur la fixation (36) lorsqu'il n'est pas utilisé.



## 6. Commande

### 6.1 Interrupteur marche/arrêt (fig. 17)

- Appuyez sur la touche verte « I » pour allumer la scie.
- Pour remettre la scie hors circuit, appuyez sur la touche rouge « 0 ».
- **Remarque !** La scie à ruban s'allume uniquement si les couvercles latéraux supérieur et inférieur (12) sont complètement fermés. Les deux couvercles latéraux (12) disposent d'un interrupteur de sécurité qui doit s'enclencher avec un clic audible.

### 6.2 Butée parallèle (fig. 18)

- La butée parallèle (24) peut être montée à gauche et à droite du ruban de scie (26) sur la table de sciage (15).
- Desserrez le levier excentrique (21) et poussez la butée parallèle (24) latéralement sur la table de sciage (15).
- La butée parallèle (24) peut être réglée à la taille souhaitée au moyen de la graduation (23).
- Appuyez sur le levier excentrique (21) pour coincer la butée parallèle (24) dans la position souhaitée.
- **Prudence !** Le levier excentrique (21) doit toujours être tendu en pointant vers le bas pour ne pas bloquer l'amenée de la pièce à usiner.
- **Remarque !** Vous pouvez augmenter si nécessaire la force de serrage de la butée parallèle (24). Pour ce faire, desserrez le levier excentrique (21), tournez-le d'un ou plusieurs tours dans le sens des aiguilles d'une montre pour augmenter la force de serrage, puis resserrez le levier excentrique.
- Veillez à ce que la butée parallèle (24) soit toujours parallèle au ruban de scie (26).

### 6.3 Coupes en biseau (fig. 4)

Pour réaliser des coupes en biseau parallèles au ruban de scie (26), vous pouvez incliner la table de sciage (15) de 0° à 45°.

- Desserrez la poignée papillon (18) et le levier de serrage rapide (20).
- Inclinez la table de sciage (15) jusqu'à ce que l'angle souhaité soit réglé sur la graduation d'angle (16).
- Resserrez la poignée papillon (18) et le levier de serrage rapide (20).
- **Avertissement !** Serrez toujours la table de sciage avec les deux poignées - poignée pa-

pillon (18) et levier de serrage rapide (20) - à fond et de façon sûre.

- **Prudence !** Lorsque la table de sciage (15) est inclinée, la butée parallèle (24) doit être fixée dans le sens d'amenée à droite du ruban de scie (26) du côté orienté vers le bas (si la largeur de la pièce le permet) pour éviter que la pièce ne glisse.

## 7. Fonctionnement

### Avertissement !

- Après chaque nouveau réglage, nous vous recommandons d'effectuer une coupe d'essai pour vérifier les cotes réglées.
- Le guidage de ruban de scie supérieur (11) doit être placé aussi près que possible de la pièce à usiner pour toutes les opérations de coupe (voir 5.5).
- La pièce doit toujours être guidée des deux mains et maintenue à plat sur la table de sciage (15) pour éviter un coincement du ruban de scie (26).
- L'avance doit toujours être effectuée avec une pression uniforme, qui est juste suffisante pour que le ruban de scie coupe le matériau sans problème, mais ne bloque pas.
- Utilisez la butée parallèle (24) pour toutes les opérations de coupe pour lesquelles elle peut être utilisée.
- Il est préférable d'effectuer une coupe en une seule opération plutôt qu'en plusieurs sections qui peuvent nécessiter le retrait de la pièce. Si un retrait est toutefois inévitable, la scie à ruban doit être préalablement arrêtée et la pièce à usiner ne doit être retirée qu'après l'arrêt du ruban de scie (26).
- Lors du sciage, la pièce doit toujours être guidée par son côté le plus long.

**Danger !** Un poussoir doit impérativement être utilisé lors du traitement de pièces étroites. Le poussoir (35) doit toujours être conservé à portée de main sur la fixation (36) prévue à cet effet sur le côté de la scie.

### 7.1 Exécution de coupes longitudinales (fig. 19)

La pièce à usiner est coupée en longueur.

- Réglez la butée parallèle (24) sur le côté gauche (si possible) du ruban de scie (26) en fonction de la largeur souhaitée.

- Abaissez le guidage de ruban de scie (11) sur la pièce. (voir 5.5)
- Mettez la scie en marche.
- Appuyez une arête de la pièce à usiner, avec la main droite, contre la butée parallèle (24), pendant que le côté plat se trouve sur la table de sciage (15).
- Poussez la pièce avec une avance régulière le long de la butée parallèle (24) dans le ruban de scie (26).
- Important : Les pièces longues doivent être protégées contre le basculement à la fin de la coupe (par ex. avec un support de dérouleur, etc.)

### 7.2 Exécution de coupes en biseau (fig. 20)

- Réglez la table de sciage à l'angle souhaité (voir 6.3).
- Procédez à la coupe comme décrit au point 7.1.

### 7.3 Coupes à main levée (fig. 21)

L'une des caractéristiques les plus importantes d'une scie à ruban est la coupe sans problème de courbes et de rayons.

- Abaissez le guidage de ruban de scie (11) sur la pièce. (voir 5.5)
- Mettez la scie en marche.
- Appuyez fermement la pièce sur la table de sciage (15) et poussez-la lentement dans le ruban de scie (26).
- Lors de la coupe à main levée, vous devez travailler avec une vitesse d'avance plus faible pour que le ruban de scie (26) puisse suivre la ligne souhaitée.
- Dans de nombreux cas, il est utile de scier grossièrement les courbes et les coins à environ 6 mm de la ligne.
- Si vous devez scier des courbes, qui sont trop étroites pour le ruban de scie utilisé, des coupes auxiliaires doivent être sciées jusqu'à l'avant de la courbe afin qu'elles soient produites comme des déchets de bois lorsque le rayon final est coupé.

## 8. Transport

Transportez la scie à ruban en la tenant d'une main par le pied d'appui (5) et de l'autre par le bâti de la machine (25).

**Prudence !** N'utilisez jamais de dispositifs de protection séparatifs pour soulever ou transporter.

## 9. Nettoyage, maintenance et commande de pièces de rechange

### Danger !

Retirez la fiche de contact avant tous travaux de nettoyage.

### 9.1 Nettoyage

- Maintenez les dispositifs de protection, les fentes à air et le carter de moteur aussi propres (sans poussière) que possible. Frottez l'appareil avec un chiffon propre ou soufflez dessus avec de l'air comprimé à basse pression.
- Nous recommandons de nettoyer l'appareil directement après chaque utilisation.
- Nettoyez l'appareil régulièrement à l'aide d'un chiffon humide et un peu de savon. N'utilisez aucun produit de nettoyage ni détergeant; ils pourraient endommager les pièces en matières plastiques de l'appareil. Veillez à ce qu'aucune eau n'entre à l'intérieur de l'appareil. La pénétration de l'eau dans un appareil électrique augmente le risque de décharge électrique.

### 9.2 Maintenance

Aucune pièce à l'intérieur de l'appareil n'a besoin de maintenance.

### 9.3 Commande de pièces de rechange et d'accessoires :

Veillez indiquer ce qui suit pour toute commande de pièces de rechange ;

- Type de l'appareil
- Référence de l'appareil
- Numéro d'identification de l'appareil
- Numéro de la pièce de rechange requise

Vous trouverez les prix et informations actuelles à l'adresse [www.Einhell-Service.com](http://www.Einhell-Service.com)



**Astuce ! Pour un bon résultat, nous recommandons les accessoires haut de gamme de **kwb** !** [www.kwb.eu](http://www.kwb.eu)  
[welcome@kwb.eu](mailto:welcome@kwb.eu)

## 10. Mise au rebut et recyclage

L'appareil se trouve dans un emballage permettant d'éviter les dommages dus au transport. Cet emballage est une matière première et peut donc être réutilisé ultérieurement ou être réintroduit dans le circuit des matières premières. L'appareil et ses accessoires sont en matériaux divers, comme par ex. des métaux et matières plastiques. Les appareils défectueux ne doivent pas être jetés dans les poubelles domestiques. Pour une mise au rebut conforme à la réglementation, l'appareil doit être déposé dans un centre de collecte approprié. Si vous ne connaissez pas de centre de collecte, veuillez vous renseigner auprès de l'administration de votre commune.

## 11. Stockage

Entreposez l'appareil et ses accessoires dans un endroit sombre, sec et à l'abri du gel tout comme inaccessible aux enfants. La température de stockage optimale est comprise entre 5 et 30 °C. Conservez l'outil électrique dans l'emballage d'origine.

## Élimination des déchets



Pour une mise au rebut conforme à la réglementation, les appareils, les emballages, les piles et accus doivent être déposés dans un centre de collecte approprié. Si vous ne connaissez pas de centre de collecte, veuillez-vous renseigner auprès de l'administration de votre commune.

Ne jetez pas les outils électriques, les piles et les accus dans les ordures ménagères!

### Uniquement pour les pays de l'UE :

Conformément à la directive européenne 2012/19/UE relative aux déchets d'équipements électriques et électroniques, les outils électroportatifs devenus inutilisables et conformément à la directive 2006/66/CE les piles/accus défectueux ou usagés doivent être récoltés à part et apportés dans un centre de collecte et de recyclage respectueux de l'environnement.

### Valable uniquement pour la France:



Toute réimpression ou autre reproduction de la documentation et des papiers joints aux produits, même sous forme d'extraits, est uniquement permise une fois l'accord explicite de l'Einhell Germany AG obtenu.

Sous réserve de modifications techniques

## Informations service après-vente

Nous disposons dans tous les pays mentionnés dans le bon de garantie de partenaires de service après-vente compétents dont vous trouverez les coordonnées dans le bon de garantie. Ceux-ci se tiennent à votre disposition pour tout ce qui concerne le service après-vente comme les réparations, l'approvisionnement en pièces de rechange et d'usure ou l'achat de pièces de consommation.

Il faut tenir compte du fait que pour ce produit les pièces suivantes sont soumises à une usure liée à l'utilisation ou à une usure naturelle ou que les pièces suivantes sont nécessaires en tant que consommables.

Catégorie	Exemple
Pièces d'usure*	galet de guidage, courroie trapézoïdale
Matériel de consommation/ pièces de consommation*	scie à ruban
Pièces manquantes	

\*Pas obligatoirement compris dans la livraison !

En cas de vices ou de défauts, nous vous prions d'enregistrer le cas du défaut sur internet à l'adresse [www.Einhell-Service.com](http://www.Einhell-Service.com). Veuillez donner une description précise du défaut et répondre dans tous les cas aux questions suivantes :

- est-ce que l'appareil a fonctionné une fois ou était-il défectueux dès le départ ?
- avez-vous remarqué quelque chose avant la panne (symptôme avant la panne) ?
- quel est le défaut de fonctionnement de l'appareil à votre avis (symptôme principal) ?  
Décrivez ce défaut de fonctionnement.

## Bon de garantie

Chère cliente, cher client,

Nos produits sont soumis à un contrôle de qualité strict. Si toutefois cet appareil ne devait pas fonctionner correctement, nous en sommes désolés et nous vous prions de vous adresser à notre service après-vente à l'adresse indiquée sur le bon de garantie. Nous nous tenons également volontiers à votre disposition par téléphone au numéro de service après-vente indiqué. Pour faire valoir les droits à la garantie, les conditions suivantes s'appliquent :

1. Ces conditions de garantie s'adressent exclusivement aux consommateurs, c'est-à-dire aux personnes physiques qui ne souhaitent utiliser ce produit ni dans le cadre de leur activité commerciale, ni dans le cadre de toute autre activité indépendante. Ces conditions de garantie régulent les prestations de garantie supplémentaires que le fabricant mentionné ci-dessous promet aux acheteurs de ses appareils neufs en plus de la prestation de garantie légale. Vos droits légaux en matière de garantie restent inchangés. Notre prestation de garantie est gratuite pour vous.
2. La prestation de garantie s'étend exclusivement aux vices de l'appareil neuf du fabricant mentionné ci-dessous que vous avez acheté dans l'Union européenne et qui résultent d'une erreur de fabrication ou d'un défaut matériel. Il n'y a donc pas de contrat de garantie quand l'appareil a été utilisé professionnellement, artisanalement ou par des sociétés industrielles ou exposé à une sollicitation semblable pendant la durée de la garantie. La prestation de la garantie est assujettie, selon notre choix, soit à l'élimination du vice, soit au remplacement de l'appareil. Veuillez noter que nos appareils, conformément à leur affectation, n'ont pas été conçus pour un usage commercial, artisanal ou professionnel. La garantie ne s'applique donc pas, à partir du moment où l'appareil est utilisé professionnellement, artisanalement, par des sociétés industrielles, ou encore, exposé à une sollicitation semblable pendant la durée de la garantie. Pour les articles "Professional", les exclusions décrites préalablement, ne s'appliquent pas.
3. Sont exclus de notre garantie :
  - les dommages sur l'appareil liés au non-respect des instructions de montage ou à une installation incorrecte, au non-respect du mode d'emploi (par ex. raccordement à une tension de réseau ou à un type de courant incorrect) ou au non-respect des consignes de maintenance et de sécurité ou à une exposition de l'appareil à des conditions environnementales anormales ou à un manque d'entretien et de maintenance.
  - les dommages sur l'appareil provoqués par une utilisation abusive ou non conforme (par ex. surcharge de l'appareil ou utilisation d'outils ou d'accessoires non autorisés), la pénétration de corps étrangers dans l'appareil (par ex. sable, cailloux ou poussière, ...), les dommages dus au transport, l'utilisation de la force ou les influences extérieures (par ex. dommages causés par une chute).
  - les dommages sur l'appareil ou des parties de l'appareil imputables à l'usure normale liée à l'utilisation de l'appareil ou à toute autre usure naturelle. Par exemple, les accumulateurs et les blocs d'accumulateurs sont soumis à une usure naturelle et sont conçus pour un nombre limité de cycles. L'usure est influencée négativement notamment par les charges demandées, les vitesses de charge mais aussi par l'exposition à la chaleur, au froid, aux vibrations et aux chocs.
4. La durée de garantie est de 2 ans et débute à la date d'achat de l'appareil. Les droits à la garantie doivent être revendiqués avant l'expiration de la durée de garantie dans un délai de deux semaines après avoir constaté le défaut. La revendication de droits à la garantie après expiration de la durée de garantie est exclue. La réparation ou le remplacement de l'appareil n'entraîne ni une extension de la durée de garantie ni le début d'une nouvelle durée de garantie pour cet appareil ou toute autre pièce de rechange installée sur l'appareil. Cela s'applique également lors d'une intervention du service après-vente sur place.
5. Pour faire valoir vos droits à la garantie, veuillez signaler l'appareil défectueux à l'adresse suivante : [www.Einhell-Service.com](http://www.Einhell-Service.com). Veuillez vous munir de la preuve d'achat ou de tout autre justificatif de l'achat de votre nouvel appareil. Les appareils envoyés sans les justificatifs correspondants ou sans plaque signalétique sont exclus de la prestation de garantie en raison de l'impossibilité de les attribuer. Si le défaut de l'appareil est couvert par notre garantie, vous recevrez sans délai un appareil réparé ou un nouvel appareil.
6. Si vous avez amené l'appareil dans un pays de l'Union européenne autre que celui dans lequel vous l'avez acheté, nous fournissons la prestation de garantie par le biais d'un partenaire de service local. Il n'y a aucun droit de garantie en cas de transfert hors de l'Union européenne.

Bien entendu, nous réparons volontiers les défauts de votre appareil qui ne sont pas ou plus compris dans l'étendue de la garantie contre remboursement des frais. Pour ce faire, veuillez envoyer l'appareil à notre adresse de service après-vente. Pour les pièces d'usure, de consommation et les pièces manquantes, nous renvoyons aux restrictions de cette garantie conformément aux informations de service des présentes instructions d'utilisation.

Garant: Einhell France SAS, ZAC Paris Nord, 22, Avenue des Nations - Le Rabelais, BP 59018 - 93420 Villepinte  
Service: Einhell Compiègne, Route de Choisy 3, 60200 Compiègne

### Pericolo!

Nell'usare gli apparecchi si devono rispettare diverse avvertenze di sicurezza per evitare lesioni e danni. Quindi leggete attentamente queste istruzioni per l'uso/le avvertenze di sicurezza. Conservate bene le informazioni per averle a disposizione in qualsiasi momento. Se date l'apparecchio ad altre persone, consegnate queste istruzioni per l'uso/le avvertenze di sicurezza insieme all'apparecchio. Non ci assumiamo alcuna responsabilità per incidenti o danni causati dal mancato rispetto di queste istruzioni e delle avvertenze di sicurezza.

### Spiegazione dei simboli utilizzati (vedi Fig. 22)

1. **Pericolo!** - Per ridurre il rischio di lesioni leggete le istruzioni per l'uso.
2. **Attenzione! Portate cuffie antirumore.** L'effetto del rumore può causare la perdita dell'udito.
3. **Attenzione! Mettete una maschera antipolvere.** Facendo lavori su legno o altri materiali si può creare della polvere nociva alla salute. Non lavorate materiale contenente amianto!
4. **Attenzione! Indossate gli occhiali protettivi.** Scintille create durante il lavoro o schegge, trucioli e polveri scaraventate fuori dall'apparecchio possono causare la perdita della vista.
5. **Attenzione! Pericolo di lesioni!** Non mettetle mani sulla lama a nastro in movimento.
6. Direzione di taglio della lama a nastro
7. Condizioni per il collegamento alla rete elettrica
8. Potenza nominale
9. Numero giri
10. Peso

## 1. Avvertenze sulla sicurezza

Le relative avvertenze di sicurezza si trovano nell'opuscolo allegato.

### Avvertimento!

**Leggete tutte le avvertenze di sicurezza, le istruzioni, le illustrazioni e le caratteristiche tecniche che accompagnano il presente elettrodomestico.** Il mancato rispetto delle seguenti istruzioni può causare scosse elettriche, incendi e/o gravi lesioni.

**Conservate tutte le avvertenze di sicurezza e le istruzioni per eventuali necessità future.**

## 2. Descrizione dell'apparecchio ed elementi forniti

### 2.1 Descrizione dell'apparecchio (Fig. 1-21)

1. Interruttore ON/OFF
2. Chiave a brugola da 2,5 mm
3. Superficie di scorrimento in gomma
4. Appoggio in gomma
5. Base di appoggio
6. Attacco di aspirazione
7. Volano inferiore del nastro
8. Volano superiore del nastro
9. Vite di bloccaggio
10. Copertura inseribile
11. Guida superiore del nastro della sega
12. Copertura laterale
13. Manopola di chiusura
14. Sede del piano di lavoro
15. Piano di lavoro
16. Scala graduata per l'inclinazione
17. Insert
18. Manopola a farfalla per piano di lavoro
19. Rosetta grande
20. Leva di serraggio rapido
21. Leva dell'eccentrico per guida parallela
22. Lamierino
23. Scala graduata per guida parallela
24. Guida parallela
25. Telaio dell'apparecchio
26. Lama a nastro
27. Protezione dal ribaltamento
28. Chiave a brugola da 4 mm
29. Manopola di regolazione per il volano superiore del nastro
30. Manopola a farfalla per il volano superiore del nastro
31. Ghiera di regolazione per la guida del nastro
32. Manopola di arresto per la guida del nastro
33. Vite di arresto
34. Controdado
35. Spintore
36. Supporto spintore
37. Perni di guida laterali, sopra
38. Grano filettato per perni di guida
39. Cuscinetti di sostegno sopra
40. Grano filettato per cuscinetti di sostegno
41. Unità di sostegno superiore
42. Grano filettato per unità di sostegno
43. Perni di guida laterali, sotto
44. Grano filettato per perni di guida
45. Vite ad esagono cavo per perni di guida
46. Cuscinetti di sostegno sotto
47. Vite ad esagono cavo per cuscinetti di sostegno

- 48. Vite ad esagono cavo per appoggio in gomma
- 49. Rosetta per appoggio in gomma
- 50. Dado per appoggio in gomma
- 51. Vite con intaglio a croce per protezione dal ribaltamento
- 52. Rosetta per protezione dal ribaltamento
- 53. Rondella elastica per protezione dal ribaltamento
- 54. Vite a testa svasata per lamierino
- 55. Dado ad alette per lamierino

## 2.2 Elementi forniti

Verificate che l'articolo sia completo sulla base degli elementi forniti descritti. In caso di parti mancanti, rivolgetevi al nostro Centro Servizio Assistenza o al punto vendita in cui avete acquistato l'apparecchio presentando un documento di acquisto valido entro e non oltre i 5 giorni lavorativi dall'acquisto dell'articolo. Al riguardo fate **attenzione** alla Tabella Garanzia nelle informazioni sul Servizio Assistenza alla fine delle istruzioni.

- Aprite l'imballaggio e togliete con cautela l'apparecchio dalla confezione.
- Togliete il materiale d'imballaggio e anche i fermi di trasporto / imballo (se presenti).
- Controllate che siano presenti tutti gli elementi forniti.
- Verificate che l'apparecchio e gli accessori non presentino danni dovuti al trasporto.
- Se possibile, conservate l'imballaggio fino alla scadenza della garanzia.

### Pericolo!

**L'apparecchio e il materiale d'imballaggio non sono giocattoli! I bambini non devono giocare con sacchetti di plastica, film e piccoli pezzi! Sussiste pericolo di ingerimento e soffocamento!**

- Sega a nastro
- Chiave a brugola da 2,5 mm
- Appoggio in gomma (4 pz.)
- Piano di lavoro
- Manopola a farfalla per piano di lavoro
- Rosetta grande (2 pz.)
- Leva di serraggio rapido
- Guida parallela
- Protezione dal ribaltamento
- Chiave a brugola da 4 mm
- Spintore
- Vite ad esagono cavo per appoggio di gomma (4 pz.)
- Rosetta per appoggio di gomma (4 pz.)
- Dado per appoggio in gomma (4 pz.)

- Vite con intaglio a croce per protezione dal ribaltamento (2 pz.)
- Rosetta per protezione dal ribaltamento (2 pz.)
- Rondella elastica per protezione dal ribaltamento (2 pz.)
- Istruzioni per l'uso originali
- Avvertenze di sicurezza

## 3. Utilizzo proprio

La sega a nastro serve a tagliare longitudinalmente e trasversalmente legname o materiali simili al legno e inoltre a tagliare materie plastiche e metalli non ferrosi.

Non devono essere tagliati magnesio, metallo duro e metallo temprato. I materiali di forma cilindrica devono essere tagliati solo con dispositivi di fissaggio adatti.

L'apparecchio deve venire usato solamente per lo scopo a cui è destinato. Ogni altro tipo di uso che esuli da quello previsto non è un uso conforme. L'utilizzatore/l'operatore, e non il costruttore, è responsabile dei danni e delle lesioni di ogni tipo che ne risultino.

Devono essere usati soltanto nastri adatti per l'apparecchio. Anche il rispetto delle avvertenze di sicurezza nonché delle istruzioni di montaggio e delle avvertenze per l'uso contenute nelle presenti istruzioni rientra nell'uso corretto.

Le persone che usano l'apparecchio e che si occupano della manutenzione devono conoscere l'apparecchio e gli eventuali pericoli. Inoltre si devono rispettare scrupolosamente le norme antinfortunistiche vigenti. Devono essere rispettate anche ulteriori regole generali di medicina del lavoro e di sicurezza.

Le modifiche all'apparecchio escludono completamente ogni responsabilità del costruttore e ogni danno che ne derivi.

Anche nel caso di uso proprio non si possono escludere completamente determinati fattori di rischio residuo. In considerazione del funzionamento e della struttura dell'apparecchio si potrebbero presentare i seguenti punti:

- Danni all'udito se non si indossano i protettori auricolari necessari.



- Emissioni nocive di polveri di legno in caso di impiego in locali chiusi.
- **Pericolo** di infortuni se le mani vengono a contatto con la zona di taglio dell'utensile non coperta.
- **Pericolo** di lesioni durante il cambio di utensile (rischio di ferite da taglio).
- **Pericolo** a causa di pezzi da lavorare o loro frammenti scagliati all'intorno.
- Schiacciamento delle dita.
- **Pericolo** a causa di contraccolpo.
- Ribaltamento del pezzo da lavorare a causa di una superficie d'appoggio insufficiente.
- Contatto con l'utensile di taglio.
- Frammenti di rami e di pezzi da lavorare scagliati all'intorno.

Tenete presente che i nostri apparecchi non sono stati costruiti per l'impiego professionale, artigianale o industriale. Non ci assumiamo alcuna garanzia quando l'apparecchio viene usato in imprese commerciali, artigianali o industriali, o in attività equivalenti.

#### 4. Caratteristiche tecniche

Tensione di rete: ..... 220-230 V ~ 50Hz  
 Potenza: ..... S1 250 W · S6 20% 300 W  
 Numero di giri al minimo  $n_0$ : ..... 1400 min<sup>-1</sup>  
 Lama a nastro: ..... 1405 x 7 x 0,37 mm  
 Passo dei denti, denti ogni 25,4 mm:  
 ..... 6 TPI (denti per pollice)  
 Lunghezza del nastro della sega min. - max.:  
 ..... 1395-1415 mm  
 Larghezza del nastro della sega min. - max.:  
 ..... 6-13 mm  
 Velocità del nastro della sega V: ..... 900 m/min  
 Altezza di taglio: ..... 80 mm / 90°  
 ..... 45 mm / 45°  
 Sbraccio: ..... 200 mm  
 Dimensioni del piano di lavoro: ..... 305 x 305 mm  
 Piano di lavoro inclinabile: ..... da -2° a 45°  
 Dimensioni max. del pezzo da lavorare:  
 ..... 400 x 400 x 80 mm  
 Attacco di aspirazione: ..... Ø 36 mm  
 Grado di protezione: ..... I  
 Peso: ..... 16,3 kg

Modalità operativa S6 20%: funzionamento continuato con sollecitazione intermittente (durata di ciclo 10 min). Per non surriscaldare eccessivamente il motore, esso può essere fatto funzionare con la potenza nominale indicata per il 20% della durata del ciclo e poi deve continuare a funzionare senza carico per il 80% della durata del ciclo.

#### **Pericolo!** **Rumore e vibrazioni**

I valori del rumore e delle vibrazioni sono stati rilevati secondo la norma EN 62841.

#### **Esercizio**

Livello di pressione acustica  $L_{pA}$  ..... 71 dB(A)  
 Incertezza  $K_{pA}$  ..... 3 dB(A)  
 Livello di potenza acustica  $L_{WA}$  ..... 84 dB(A)  
 Incertezza  $K_{WA}$  ..... 3 dB(A)

#### **Portate cuffie antirumore.**

L'effetto del rumore può causare la perdita dell'udito.

I valori complessivi delle vibrazioni e i valori di emissione dei rumori indicati sono stati misurati secondo un metodo di prova normalizzato e possono essere usati per il confronto tra elettrotensili di marchi diversi.

I valori complessivi delle vibrazioni e i valori di emissione dei rumori indicati possono essere usati anche per una valutazione preliminare delle sollecitazioni.

#### **Avvertimento:**

Le emissioni di vibrazioni e di rumori durante l'utilizzo effettivo dell'elettrotensile possono variare dai valori indicati a seconda del modo in cui l'elettrotensile viene utilizzato, in particolare a seconda del tipo di pezzo lavorato.

#### **Limitate al minimo lo sviluppo di rumore e le vibrazioni!**

- Utilizzate soltanto apparecchi in perfetto stato.
- Eseguite regolarmente la manutenzione e la pulizia dell'apparecchio.
- Adattate il vostro modo di lavorare all'apparecchio.
- Non sovraccaricate l'apparecchio.
- Fate eventualmente controllare l'apparecchio.
- Spegnete l'apparecchio se non lo utilizzate.

### Limitate il tempo di lavoro!

Al riguardo si devono prendere in considerazione tutte le fasi del ciclo di esercizio (ad esempio i periodi in cui l'elettrotensile è disinserito e quelli in cui è inserito, ma funziona a vuoto).

### Attenzione!

#### Rischi residui

**Anche se questo elettrotensile viene utilizzato secondo le norme, continuano a sussistere rischi residui. In relazione alla struttura e al funzionamento di questo elettrotensile potrebbero presentarsi i seguenti pericoli:**

1. Danni all'apparato respiratorio nel caso in cui non venga indossata una maschera antipolvere adeguata.
2. Danni all'udito nel caso in cui non vengano indossate cuffie antirumore adeguate.

## 5. Prima della messa in esercizio

L'apparecchio deve venire installato in posizione stabile, cioè avvitato su un banco di lavoro o su un basamento solido.

- Il piano di lavoro deve essere montato correttamente.
- Prima della messa in esercizio devono essere regolarmente montati tutti i dispositivi di sicurezza e le coperture.
- Il nastro della sega deve potersi muovere liberamente.
- In caso di legno già lavorato, controllate che non presenti corpi estranei come per es. chiodi o viti, ecc.
- Prima di azionare l'interruttore di ON/OFF accertatevi che il nastro sia montato correttamente e che le parti mobili possano muoversi liberamente.
- Prima di inserire la spina nella presa di corrente assicuratevi che i dati sulla targhetta di identificazione corrispondano a quelli di rete.

**Avvertimento!** Prima di qualsiasi operazione di manutenzione, di riattrezzaggio o di montaggio della sega a nastro staccate la spina dalla presa di corrente.

**Attenzione!** Portate sempre guanti protettivi in caso di contatto con il nastro della sega (26).

### 5.1 Montaggio (Fig. 1-4)

**Avvertimento!** Nel montaggio fate **attenzione** al peso dell'apparecchio e ricorrete all'aiuto di una seconda persona!

- Applicate i 4 appoggi di gomma (4) agli angoli della base di appoggio (5).
- Fissate gli appoggi in gomma (4) al piano di lavoro con le viti a testa esagonale (48), le rosette (49) e i dadi (50) (cfr. Fig. 2).
- Spingete la protezione dal ribaltamento (27) nelle cavità sul lato posteriore della base di appoggio (5) e fissatela con le viti con intaglio a croce (51), le rosette (52) e le rondelle elastiche (53) (cfr. Fig. 3).

### Montaggio del piano di lavoro (Fig. 4)

- Smontate il lamierino (22) allentando i dadi ad alette (55) e bloccando le viti a testa svasata (54) con la chiave a brugola (28).
- Portate il piano di lavoro (15) dalla parte posteriore dell'apparecchio con la cavità alla sede del piano di lavoro (14) passando a fianco del nastro (26).
- Fissate il piano di lavoro (15) alla sede del piano di lavoro (14) con la manopola a farfalla (18) e la rosetta (19).
- Fissate il piano di lavoro (15) alla sede del piano di lavoro (14) con la leva di serraggio rapido (20) e la rosetta (19).
- Rimontate il lamierino (22) sul piano di lavoro (15).
- Lo smontaggio avviene nell'ordine inverso.

### 5.2 Serraggio del nastro della sega (Fig. 1/5)

- **Avvertenza!** In caso di inattività prolungata della sega, la tensione del nastro deve venire ridotta, ciò significa che essa deve essere controllata prima dell'accensione della sega.
- Per poter controllare la tensione del nastro della sega aprite le due coperture laterali (12) allentando le manopole di chiusura (13).
- La tensione corretta del nastro della sega può venire accertata premendo con le dita lateralmente contro il nastro della sega, circa al centro tra i due volani del nastro della sega (7, 8). Facendo ciò dovrebbe essere possibile premere il nastro (26) solo minimamente (ca. 1-2 mm).
- Il nastro della sega teso in modo sufficiente fa un rumore metallico se viene toccato.
- Per tendere il nastro della sega (26), girate in senso orario la vite di serraggio (9).
- Dopo aver regolato la tensione del nastro della sega controllate la relativa posizione di scorrimento sui due volani (7, 8). Se necessario regolate il nastro della sega (vedi 5.3).
- Chiudete le due coperture laterali (12). Spingete la copertura laterale verso il telaio dell'apparecchio (25) fino alla battuta. La

copertura laterale deve scattare in posizione facendo clic in modo chiaramente udibile. Serrate la manopola di chiusura (13) tenendo premuta la copertura laterale (12).

- **Avvertenza!** Se il nastro della sega non viene utilizzato per un periodo prolungato, riducete la tensione per evitare una dilatazione eccessiva. Per ridurre la tensione del nastro della sega (26) ruotate le vite di serraggio (9) di ca. 3 giri in senso antiorario.
- **Avvertimento!** In caso di tensione eccessiva il nastro della sega può rompersi.
- **Avvertimento!** In caso di tensione insufficiente il volano del nastro della sega azionato (7) può slittare e quindi non muovere il nastro.

### 5.3 Regolazione del nastro della sega (Fig. 1/6)

- **Avvertenza!** Prima di poter effettuare la regolazione del nastro della sega, il nastro deve essere teso correttamente (vedi 5.2).
- Aprite le due coperture laterali (12) allentando le manopole di chiusura (13).
- Ruotate lentamente a mano in senso orario il volano superiore del nastro della sega (8) fino a quando il nastro (26) rimane in una determinata posizione.
- La lama a nastro (26) tesa deve essere appoggiata sulla superficie di scorrimento in gomma (3) in modo che non possa scivolare spostandosi da essa.
- In generale tenete presente che la superficie di scorrimento in gomma (3) ha una forma convessa verso l'esterno, cioè il punto centrale è il più alto e c'è una pendenza in avanti e all'indietro. La lama a nastro deve essere sempre condotta per la base e non per i denti. L'allicciatura dei denti non deve subire danni!
- Vi consigliamo di posizionare le lame a nastro sottili (26) al centro della superficie di scorrimento in gomma. I denti sono tanto più piccoli quanto più sottile è la lama e quindi la loro allicciatura è minore e più resistente.
- Per lame a nastro di dimensioni considerevoli con denti grandi e allicciatura larga vi consigliamo quanto segue: il nastro della sega (26) dovrebbe essere appoggiato alla superficie di scorrimento in gomma (3), senza però che questa sia a contatto con i denti del nastro! I denti del nastro della sega (26) dovrebbero sporgere in avanti dalla superficie di scorrimento in gomma (3). Se ciò non avviene si deve correggere l'angolo di inclinazione del volano superiore del nastro della sega (8).

- Allentate la manopola a farfalla (30) per poter ruotare la manopola di regolazione (29).
- Se il nastro della sega (26) si sposta più in direzione del lato posteriore del volano (8), cioè verso il telaio dell'apparecchio (25), dovete ruotare la manopola di regolazione (29) in senso antiorario. Ruotate lentamente il volano del nastro della sega (7) con l'altra mano per verificare la posizione del nastro (26).
- Se il nastro della sega (26) si sposta verso il lato anteriore del volano (8), dovete ruotare la manopola di regolazione (29) in senso orario.
- Fissate la regolazione del volano superiore (8) serrando la manopola a farfalla (30).
- Chiudete le due coperture laterali (12). Spingete la copertura laterale verso il telaio dell'apparecchio (25) fino alla battuta. La copertura laterale deve scattare in posizione facendo clic in modo chiaramente udibile. Serrate la manopola di chiusura (13) tenendo premuta la copertura laterale (12).

### 5.4 Regolazione dei cuscinetti di sostegno (Fig. 7-10)

- Dopo ogni sostituzione del nastro della sega si devono regolare nuovamente i cuscinetti di sostegno e i perni di guida laterali della guida del nastro inferiore e superiore.
- **Avvertenza!** Prima di regolare i cuscinetti di sostegno dovete regolare la tensione del nastro della sega (26) secondo 5.2 e la sua posizione sui volani secondo 5.3.
- **Avvertenza!** I cuscinetti di sostegno e i perni di guida laterali sostengono il nastro della sega (26) solo durante l'operazione di taglio. Al minimo il nastro della sega non dovrebbe toccare i cuscinetti di sostegno/i perni di guida laterali.
- I grani filettati descritti qui di seguito possono essere aperti con la chiave a brugola da 2,5 mm (2), le viti ad esagono cavo con la chiave a brugola da 4 mm (28).

#### 5.4.1 Regolazione dei cuscinetti di sostegno superiori (Fig. 7/8)

- Regolate la guida superiore del nastro della sega (11) all'altezza media (vedi 5.5).
- Allentate il grano filettato (40) per poter staccare il cuscinetto di sostegno (39).
- All'inizio regolate la posizione dei perni di guida laterali (37) rispetto alla lama a nastro (26). A tale scopo allentate il grano filettato (42) per poter spostare l'unità di sostegno superiore (41). I perni di guida (37) devono trovarsi ca. 1 mm dietro al fondo dei denti del nastro

- della sega (26).
- **Attenzione!** Il nastro della sega diviene inutilizzabile se i denti toccano le spine di guida quando il nastro è in movimento!
- Poi fissate la regolazione dell'unità di sostegno (41) con il grano filettato (42).
- Regolate ora la distanza tra il cuscinetto di sostegno (39) e il lato posteriore della lama a nastro (26). Spingete il cuscinetto di sostegno (39) in avanti finché sia appena scostato dal nastro della sega (distanza ca. 0,5 mm).
- Poi fissate la regolazione del cuscinetto di sostegno (39) con il grano filettato (40).
- Come ultima operazione regolate la distanza dei due perni di guida laterali (37) rispetto alla lama a nastro (26). A tale scopo allentate i grani filettati (38) e spingete i perni di guida (37) verso la lama a nastro (26) finché siano appena scostati dalla lama a nastro (distanza ca. 0,5 mm).
- Poi fissate la regolazione dei perni di guida (37) con i grani filettati (38).

#### 5.4.2 Regolazione dei cuscinetti di sostegno inferiori (Fig. 9/10)

- Smontate il piano di lavoro (15). (Si veda 5.1).
- Aprite la copertura laterale inferiore (12) allentando la manopola di chiusura (13).
- All'inizio regolate la posizione dei perni di guida laterali (43) rispetto alla lama a nastro (26). A tale scopo allentate la vite ad esagono cavo (45) per poter spostare i perni di guida laterali (43). I perni di guida (43) devono trovarsi ca. 1 mm dietro al fondo dei denti del nastro della sega (26).
- **Attenzione!** Il nastro della sega diviene inutilizzabile se i denti toccano le spine di guida quando il nastro è in movimento!
- Poi fissate la regolazione con la vite ad esagono cavo (45).
- Regolate ora la distanza tra il cuscinetto di sostegno (46) e il lato posteriore della lama a nastro (26). Allentate la vite ad esagono cavo (47) e spingete il cuscinetto di sostegno (46) in avanti finché sia appena scostato dal nastro della sega (distanza ca. 0,5 mm).
- Poi fissate la regolazione del cuscinetto di sostegno (46) con il grano filettato (47).
- Come ultima operazione regolate la distanza dei due perni di guida laterali (43) rispetto alla lama a nastro (26). A tale scopo allentate i grani filettati (44) e spingete i perni di guida (43) verso la lama a nastro (26) finché siano appena scostati dalla lama a nastro (distanza ca. 0,5 mm).

- Poi fissate la regolazione dei perni di guida (43) con i grani filettati (44).
- Richiudete la copertura laterale (12).

**Avvertenza!** Dopo aver regolato sia i cuscinetti di sostegno inferiori che superiori:

- Ruotate a mano il volano del nastro della sega di alcuni giri.
- Controllate la regolazione dei cuscinetti di sostegno ed eventualmente regolateli di nuovo.

#### 5.5 Regolazione della guida superiore del nastro della sega (Fig. 11)

- Allentate la manopola di arresto (32).
- Ruotando la ghiera di regolazione (31) abbassate la guida del nastro della sega (11) portandola il più vicino possibile al materiale da tagliare (distanza ca. 2-3 mm).
- Serrate di nuovo la manopola di arresto (32).
- Prima di ogni operazione di taglio è necessario che la regolazione venga controllata ovvero corretta.

#### 5.6 Regolazione del piano di lavoro a 90° (Fig. 4/12)

- Regolate la guida del nastro della sega (11) all'altezza massima (vedi 5.5.).
- Verificate l'angolo tra lama a nastro (26) e piano di lavoro (15) con una squadra da 90° (a). (La squadra (a) non è compresa tra gli elementi forniti).
- Se necessario potete regolare successivamente la battuta del piano di lavoro (15).
- Allentate la manopola a farfalla (18) e la leva di serraggio rapido (20) e inclinate il piano di lavoro (15) a 45°.
- Allentate il controdado (34).
- Adeguate l'altezza della vite di arresto (33) avvitando o svitando, abbassate di nuovo il piano di lavoro (15) sulla vite di arresto (33) e verificate di nuovo l'angolo tra lama a nastro (26) e piano di lavoro (15).
- Ripetete queste operazioni fino a che l'angolo tra lama a nastro (26) e piano di lavoro (15) sia esattamente di 90°.
- Serrate nuovamente il controdado (34) per fissare la regolazione.
- Serrate di nuovo bene il piano di lavoro con la manopola a farfalla (18) e la leva di serraggio rapido (20).

### 5.7 Quale nastro utilizzare

La lama a nastro fornita con la sega a nastro è concepita per tagliare legno e materiali simili al legno. Nello scegliere il nastro della sega dovete osservare i criteri seguenti:

- Con un nastro sottile potete tagliare raggi più stretti che con uno largo.
- Un nastro largo viene utilizzato quando si vuole effettuare un taglio diritto. Ciò è particolarmente importante nel taglio del legno, dal momento che il nastro ha la tendenza a seguire la venatura, deviando così leggermente dalla linea di taglio desiderata.
- I nastri a dentellatura fine effettuano tagli più lisci, ma sono anche più lenti dei nastri a dentellatura grossolana.

**Attenzione! Non utilizzate mai nastri piegati o strappati!**

### 5.8 Sostituzione del nastro della sega (Fig. 1/13/14)

- Prima di sostituire il nastro della sega: Staccate la spina dalla presa di corrente!
- Nel sostituire il nastro della sega indossate guanti per evitare lesioni!
- Aprite le due coperture laterali (12) allentando le manopole di chiusura (13).
- Smontate il lamierino (22) (vedi 5.1).
- Estraete verso l'alto la copertura inseribile (10).
- Regolate la guida del nastro della sega (11) all'altezza media tra il piano di lavoro (15) e il telaio dell'apparecchio (25).
- Riducete la tensione del nastro della sega (26) girando la vite di serraggio (9) in senso antiorario.
- Togliete il nastro della sega (26) dai relativi volani (7, 8) attraverso la fessura nel piano di lavoro (15).
- Rimontate il nuovo nastro della sega (26) sui due relativi volani (7, 8).
- **Attenzione!** Controllate il senso di rotazione, le superfici oblique di taglio dei denti devono corrispondere al senso di scorrimento, cioè essere rivolte verso il basso rispetto alla guida superiore del nastro della sega (11) (vedi freccia sulla copertura laterale superiore (12)).
- Rimontate la copertura inseribile (10).
- Rimontate il lamierino (22).
- Tendete e regolate il nuovo nastro della sega (26) e regolate anche i cuscinetti di sostegno superiori e inferiori (vedi 5.2, 5.3, 5.4).
- Chiudete la copertura laterale (12).

- **Avvertimento!** Dopo ogni sostituzione del nastro della sega (26) controllate che questo, in posizione verticale e con piano di lavoro (15) inclinato a 45°, si muova liberamente nell'insert (17).
- Prima di continuare a lavorare con la sega si deve verificare che i dispositivi di protezione funzionino.

### 5.9 Sostituzione insert (Fig. 15)

In caso di usura o danneggiamento si deve sostituire l'insert (17), altrimenti sussiste un maggiore pericolo di lesioni.

- Svitare le vite di fissaggio dell'insert (17) con un cacciavite a stella (b). (Il cacciavite a stella (b) non è compreso tra gli elementi forniti)
- Togliete l'insert consumato (17) estraendolo verso l'alto.
- Il montaggio del nuovo insert avviene nell'ordine inverso.

### 5.10 Attacco di aspirazione (Fig. 1c)

La sega è dotata di un attacco di aspirazione (6) per i trucioli. Collegate la sega a nastro a un dispositivo di aspirazione dei trucioli (non compreso tra gli elementi forniti) allacciando il tubo del sistema di aspirazione al relativo attacco (6).

### 5.11 Supporto spintore (Fig. 16)

Quando non viene usato lo spintore (35) deve venire sempre conservato nel supporto (36).

## 6. Uso

### 6.1 Interruttore ON/OFF (Fig. 17)

- La sega può essere inserita premendo il pulsante verde „I“.
- Per disinserire la sega si deve premere il pulsante rosso „0“.
- **Avvertenza!** La sega a nastro può essere accesa solo se la copertura laterale superiore e inferiore (12) sono completamente chiuse. Entrambe le coperture laterali (12) sono dotate di un interruttore di sicurezza che deve scattare in posizione in modo udibile facendo clic.

### 6.2 Guida parallela (Fig. 18)

- La guida parallela (24) può essere montata sul piano di lavoro (15) a sinistra o a destra del nastro della sega (26).

- Allentate la leva ad eccentrico (21) e spingete di lato la guida parallela (24) sul piano di lavoro (15).
- Mediante la scala graduata (23) la guida parallela (24) può essere regolata sulla misura desiderata.
- Premendo la leva dell'eccentrico (21) si può bloccare la guida parallela (24) nella posizione voluta.
- **Attenzione!** La leva ad eccentrico (21) deve essere sempre serrata rivolta verso il basso per non bloccare l'alimentazione del pezzo da lavorare.
- **Avvertenza!** Se necessario potete aumentare la forza di serraggio della guida parallela (24). A tale scopo allentare la leva ad eccentrico (21) ruotarla di uno o più giri in senso orario per aumentare la forza di serraggio e poi serrare di nuovo la leva ad eccentrico.
- Fate attenzione che la guida parallela (24) abbia sempre un andamento parallelo al piano di lavoro (26).

### 6.3 Tagli obliqui (Fig. 4)

Per poter effettuare dei tagli obliqui parallelamente al nastro della sega (26) potete inclinare il piano di lavoro (15) da 0° a 45°.

- Allentare la manopola a farfalla (18) e la leva di serraggio rapido (20).
- Inclinate il piano di lavoro (15) fino a che la misura dell'angolo desiderata sia impostata sulla scala graduata per l'inclinazione (16).
- Serrare di nuovo la manopola a farfalla (18) e la leva di serraggio rapido (20).
- **Avvertimento!** Serrate di nuovo bene il piano di lavoro con le due manopole - la manopola a farfalla (18) e la leva di serraggio rapido (20).
- **Attenzione!** in caso di piano di lavoro (15) inclinato la battuta parallela (24) deve venire posizionata in senso di avvicinamento a destra del nastro della sega (26) sul lato orientato verso basso (se la larghezza del pezzo da lavorare lo permette), per assicurare che il pezzo da lavorare non scivoli via.

## 7. Esercizio

### Avvertimento!

- Dopo ogni nuova regolazione si consiglia un taglio di prova per verificare le misure impostate.
- In tutte le operazioni di taglio la guida superiore del nastro della sega (11) deve essere

posizionata il più vicino possibile al pezzo da lavorare (vedi 5.5).

- Il pezzo da lavorare deve essere sempre tenuto con due mani e piano rispetto al piano di lavoro (15) per evitare che il nastro della sega (26) si blocchi.
- L'avanzamento deve avvenire sempre con una pressione costante ed appena sufficiente perché il nastro tagli il materiale senza problemi ma non si blocchi.
- Utilizzate sempre la guida parallela (24) per ogni operazione di taglio per la quale possa venire usata.
- È meglio eseguire un taglio in una sola operazione piuttosto che in più passaggi, per i quali potrebbe essere necessario spostare all'indietro il pezzo da lavorare. Se tuttavia non fosse possibile evitare di spostare all'indietro il pezzo, è necessario disinserire in precedenza la sega a nastro e spostare il pezzo solo dopo che il nastro (26) si sia arrestato completamente.
- Nelle operazioni di taglio il pezzo da lavorare deve essere sempre condotto con il suo lato più lungo.

**Pericolo!** Nella lavorazione di pezzi stretti deve essere utilizzato assolutamente uno spintore. Lo spintore (35) deve essere sempre tenuto a portata di mano sull'apposito supporto (36) a lato della sega.

### 7.1 Esecuzione di tagli longitudinali (Fig. 19)

In questo caso si tratta di segare un pezzo longitudinalmente.

- Regolate la guida parallela (24) sul lato sinistro (per quanto possibile) del nastro della sega (26) secondo la larghezza desiderata.
- Abbassate la guida del nastro (11) sul pezzo da lavorare. (Si veda 5.5).
- Inserite la sega.
- Premete con la mano destra uno spigolo del pezzo da segare contro la guida parallela (24), mentre il lato piatto è appoggiato sul piano di lavoro (15).
- Spingete il pezzo con un avanzamento costante lungo la guida parallela (24) verso il nastro della sega (26).
- Importante: I pezzi lunghi da lavorare devono venire fissati affinché non si ribaltino una volta tagliati (per es. con supporto, ecc.)

## 7.2 Esecuzione di tagli inclinati (Fig. 20)

- Impostate il piano di lavoro sull'angolo desiderato (vedi 6.3).
- Eseguite il taglio come spiegato al punto (7.1).

## 7.3 Tagli a mano libera (Fig. 21)

Una delle caratteristiche più importanti di una sega a nastro è l'esecuzione senza problemi di tagli curvi e di raggi.

- Abbassate la guida del nastro (11) sul pezzo da lavorare. (Si veda 5.5).
- Inserite la sega.
- Premete con forza il pezzo sul piano di lavoro (15) e spingetelo lentamente verso il nastro della sega (26).
- Nei tagli a mano libera dovete procedere con una bassa velocità di avanzamento, in modo che il nastro (26) possa seguire la linea desiderata.
- In molti casi è di aiuto segare curve e angoli grossolanamente a circa 6 mm di distanza dalla linea.
- Se dovete segare delle curve che sono troppo strette per il nastro utilizzato, è necessario eseguire dei tagli preliminari fino alla parte anteriore della curva che poi vengono tagliati via quando viene eseguito il raggio definitivo.

## 8. Trasporto

Trasportate la sega a nastro tenendola con una mano per la base di appoggio (5) e con l'altra mano per il telaio dell'apparecchio (25).

**Attenzione!** Per il sollevamento o il trasporto non usate mai i ripari.

## 9. Pulizia, manutenzione e ordinazione dei pezzi di ricambio

### Pericolo!

Prima di qualsiasi lavoro di pulizia staccate la spina dalla presa di corrente.

### 9.1 Pulizia

- Tenete il più possibile i dispositivi di protezione, le fessure di aerazione e la carcassa del motore liberi da polvere e sporco. Strofinare l'apparecchio con un panno pulito o soffiare con l'aria compressa a pressione bassa.
- Consigliamo di pulire l'apparecchio subito dopo averlo usato.

- Pulite l'apparecchio regolarmente con un panno asciutto ed un po' di sapone. Non usate detergenti o solventi perché questi ultimi potrebbero danneggiare le parti in plastica dell'apparecchio. Fate attenzione che non possa penetrare dell'acqua nell'interno dell'apparecchio. La penetrazione di acqua in un elettrotensile aumenta il rischio di una scossa elettrica.

## 9.2 Manutenzione

All'interno dell'apparecchio non si trovano altre parti sottoposte ad una manutenzione qualsiasi.

## 9.3 Ordinazione di pezzi di ricambio e accessori

In caso di ordinazione di pezzi di ricambio è necessario indicare quanto segue:

- Tipo di apparecchio
- Numero di articolo dell'apparecchio
- Numero di identificazione dell'apparecchio
- Numero del pezzo di ricambio richiesto

Per i prezzi e le informazioni attuali si veda [www.Einhell-Service.com](http://www.Einhell-Service.com)



**Consiglio! Per un buon risultato di lavoro consigliamo gli accessori di qualità di**  
**kwb ! [www.kwb.eu](http://www.kwb.eu)**  
**welcome@kwb.eu**

## 10. Smaltimento e riciclaggio

L'apparecchio si trova in un imballaggio per evitare i danni dovuti al trasporto. Questo imballaggio rappresenta una materia prima e può perciò essere utilizzato di nuovo o riciclato. L'apparecchio e i suoi accessori sono fatti di materiali diversi, per es. metallo e plastica. Gli apparecchi difettosi non devono essere gettati nei rifiuti domestici. Per uno smaltimento corretto l'apparecchio va consegnato ad un apposito centro di raccolta. Se non vi è noto nessun centro di raccolta, rivolgetevi per informazioni all'amministrazione comunale.

## 11. Conservazione

Conservate l'apparecchio e i suoi accessori in un luogo buio, asciutto, al riparo dal gelo e non accessibile ai bambini. La temperatura ottimale per la conservazione è compresa tra i 5 e i 30 °C. Conservate l'elettrotensile nell'imballaggio originale.

## Smaltimento



Avviare ad un riciclaggio rispettoso dell'ambiente elettrodomestici, batterie, accessori ed imballaggi non più impiegabili.

Non gettare elettrodomestici e batterie/pile tra i rifiuti domestici!

Per un corretto smaltimento verificare sempre le disposizioni del proprio comune.

### **Solo per i Paesi UE:**

Ai sensi della Direttiva Europea 2012/19/UE sui rifiuti di apparecchiature elettriche ed elettroniche e del suo recepimento nel diritto nazionale, gli elettrodomestici non più utilizzabili e, ai sensi della Direttiva Europea 2006/66/CE, le batterie/le pile difettose o esauste, andranno raccolti separatamente e riciclati nel rispetto dell'ambiente.

In caso di smaltimento improprio, le apparecchiature elettriche ed elettroniche potrebbero avere effetti nocivi sull'ambiente e sulla salute umana a causa della possibile presenza di sostanze nocive.

La ristampa o l'ulteriore riproduzione, anche parziale, della documentazione o dei documenti d'accompagnamento dei prodotti è consentita solo con l'esplicita autorizzazione da parte della Einhell Germany AG.

Con riserva di apportare modifiche tecniche



## Informazioni sul Servizio Assistenza

In tutti i Paesi indicati nel certificato di garanzia disponiamo di competenti partner per il Servizio Assistenza (per i relativi dati di contatto si veda il certificato di garanzia), che sono a vostra disposizione per tutte le richieste di assistenza come riparazione, fornitura di pezzi di ricambio e parti di usura o vendita di materiali di consumo.

Si deve tenere presente che le seguenti parti di questo prodotto sono soggette a un'usura naturale o dovuta all'uso ovvero che le seguenti parti sono necessarie come materiali di consumo.

Categoria	Esempio
Parti soggette ad usura *	Rullo di guida, cinghia trapezoidale
Materiale di consumo/parti di consumo *	Nastro della sega
Parti mancanti	

\* non necessariamente compreso tra gli elementi forniti!

In presenza di difetti o errori vi preghiamo di denunciare il caso sul sito internet [www.Einhell-Service.com](http://www.Einhell-Service.com). Vi preghiamo di descrivere con precisione l'anomalia e a tal riguardo di rispondere in ogni caso alle seguenti domande:

- L'apparecchio ha già funzionato una volta o era difettoso fin dall'inizio?
- Avete notato qualcosa prima che si manifestasse il difetto (sintomo prima del difetto)?
- A vostro parere che cosa non funziona nell'apparecchio (sintomo principale)?  
Descrivete che cosa non funziona.

## Certificato di garanzia

Gentili clienti,

i nostri prodotti sono soggetti ad un rigido controllo di qualità. Se l'apparecchio non dovesse tuttavia funzionare correttamente, ci scusiamo e vi preghiamo di rivolgervi al nostro servizio di assistenza clienti all'indirizzo indicato in questa scheda di garanzia. Siamo a vostra disposizione anche telefonicamente al numero del Servizio Assistenza indicato. Per la rivendicazione dei diritti di garanzia vale quanto segue:

1. Le presenti condizioni di garanzia si rivolgono esclusivamente a consumatori, vale a dire a persone fisiche che non intendono utilizzare questo prodotto né in ambito professionale né per altre attività di lavoro autonomo. Le presenti condizioni di garanzia regolano prestazioni di garanzia supplementari che il produttore sotto indicato concede in aggiunta alla garanzia legale agli acquirenti di nuovi apparecchi. La presente garanzia non tocca i vostri diritti al ricorso in garanzia previsti dalla legge. Le nostre prestazioni di garanzia sono per voi gratuite.
2. La prestazione di garanzia riguarda esclusivamente i difetti di un nuovo apparecchio di marca Einhell da voi acquistato nell'Unione Europea, riconducibili a difetti di materiale o di produzione, ed è limitata, a nostra discrezione, all'eliminazione di questi difetti dell'apparecchio o alla sostituzione dell'apparecchio stesso. Tenete presente che i nostri apparecchi non sono stati progettati per l'impiego artigianale, professionale o imprenditoriale. Pertanto un contratto di garanzia non viene concluso se l'apparecchio è stato usato entro il periodo di garanzia in attività artigianali, imprenditoriali o industriali o se è stato sottoposto a sollecitazioni equivalenti. Nel caso di articoli della gamma „Professional“ acquistati con PIVA non vale l'esclusione per l'impiego artigianale, professionale o imprenditoriale.
3. Sono esclusi dalla nostra garanzia:
  - Danni all'apparecchio causati dalla mancata osservanza delle istruzioni di montaggio o per un'installazione non corretta, dalla mancata osservanza delle istruzioni per l'uso (come ad es. collegamento a una tensione di rete o a un tipo di corrente non corretti), dalla mancata osservanza delle norme relative alla manutenzione e alla sicurezza, dall'esposizione dell'apparecchio a condizioni ambientali anomale o per la mancata esecuzione di pulizia e manutenzione.
  - Danni all'apparecchio dovuti a usi impropri o illeciti (come per es. sovraccarico dell'apparecchio o utilizzo di utensili di ricambio o accessori non consentiti e non originali), alla penetrazione di corpi estranei nell'apparecchio (come per es. sabbia, pietre o polvere, ...) danni dovuti al trasporto, all'impiego della forza o a influssi esterni (come per es. danni causati da caduta).
  - Danni all'apparecchio o a parti di esso da ricondurre a un'usura comune, dovuta all'uso o di altro tipo di usura naturale. Le batterie e i pacchi batterie sono soggetti a un invecchiamento naturale e per motivi strutturali hanno un numero limitato di cicli di ricarica. Sull'usura influiscono negativamente i carichi a cui viene sottoposta e le velocità di ricarica, ma anche l'esposizione al calore, al freddo, alle vibrazioni e agli urti.
4. Il periodo di garanzia è 2 anni e inizia alla data d'acquisto dell'apparecchio; in caso di articoli acquistati con P.Iva il periodo di garanzia è di 1 anno. I diritti di garanzia devono essere fatti valere prima della scadenza del periodo di garanzia, entro due settimane dopo avere accertato il difetto. È esclusa la rivendicazione di diritti di garanzia dopo la scadenza del relativo periodo. La riparazione o la sostituzione dell'apparecchio non comporta una proroga del periodo di garanzia. Ciò vale anche nel caso di riparazione o sostituzione effettuata da un centro di assistenza autorizzato.
5. Per rivendicare il diritto di garanzia conservate il documento di acquisto o altri documenti come prova dell'acquisto del vostro apparecchio nuovo. Apparecchi inviati senza i relativi documenti o senza targhetta d'identificazione sono esclusi dalla prestazione di garanzia perché non possono essere classificati in modo corretto. Se il difetto dell'apparecchio rientra nella nostra prestazione di garanzia, riceverete prontamente l'apparecchio riparato o un apparecchio sostitutivo.
6. Se avete portato l'apparecchio in un paese dell'Unione Europea diverso da quello in cui lo avete acquistato, la prestazione di garanzia viene fornita tramite un partner del Servizio assistenza locale. Se viene trasferito al di fuori dell'Unione Europea non sussiste diritto di garanzia.

Naturalmente offriamo anche un servizio di riparazione a pagamento, su apparecchi fuori dal periodo di garanzia legale o su difetti non coperti dalle condizioni di garanzia. Per usufruire di tali servizi potete far riferimento ad uno dei nostri Centri di Assistenza. Potete consultare l'elenco dei Centri Assistenza autorizzati sul nostro sito [www.einhell.it](http://www.einhell.it). Per parti mancanti, di consumo e soggette a usura rimandiamo alle limitazioni di questa garanzia secondo le informazioni sul Servizio Assistenza di queste istruzioni per l'uso.

Servizio Clienti Einhell Italia: email: [service-italia@einhell.com](mailto:service-italia@einhell.com); tel: 031 800863  
Giorni e orari di apertura: LUN - VEN dalle 9:00 alle 12:00 e dalle 14:00 alle 17:00  
Garante del servizio: Einhell Italia S.r.l., Via Delle Acacie snc, I-22070 Binago - Como

**Fare!**

Ved brug af el-værktøj er der visse sikkerhedsforanstaltninger, der skal respekteres for at undgå skader på personer og materiel. Læs derfor betjeningsvejledningen / sikkerhedsanvisningerne grundigt igennem. Opbevar betjeningsvejledningen et praktisk sted, så du altid kan tage den frem efter behov. Husk at lade betjeningsvejledningen / sikkerhedsanvisningerne følge med værktøjet, hvis du overdrager det til andre. Vi fraskriver os ethvert ansvar for skader på personer eller materiel, som måtte opstå som følge af, at anvisningerne i denne betjeningsvejledning, navnlig vedrørende sikkerhed, tilsidesættes.

**Forklaring af de anvendte symboler (se fig. 22)**

- Fare!** - Læs betjeningsvejledningen for at reducere risikoen for personskade.
- Forsigtig! Brug høreværn.** Støjudviklingen fra maskinen kan forårsage høretab.
- Forsigtig! Brug støvmaske.** Ved bearbejdning af træ og andre materialer kan der dannes sundhedsskadeligt støv. Der må ikke arbejdes i asbestholdigt materiale!
- Forsigtig! Brug beskyttelsesbriller.** Gnisster, som opstår under arbejdet, eller splinter, spån og støv, som står ud fra maskinen, kan forårsage synstab.
- Forsigtig! Fare for kvæstelser!** Hold hænderne borte fra det roterende savblad.
- Savblad-snitretning
- Nettilslutningsbetingelser
- Nominel effekt
- Hastighed
- Vægt

**1. Sikkerhedsanvisninger**

Relevante sikkerhedsanvisninger finder du i det medfølgende hæfte.

**Advarsel!**

**Læs alle sikkerhedsanvisninger, anvisninger, illustrationer og tekniske data, som dette el-værktøj er udstyret med.** Følges de efterfølgende anvisninger ikke, kan dette føre til elektrisk stød, brand og/eller alvorlige kvæstelser.

**Alle sikkerhedsanvisninger og øvrige anvisninger skal opbevares for senere brug.**

**2. Produktbeskrivelse og leveringsomfang****2.1 Produktbeskrivelse (fig. 1-21)**

- Tænd-/sluk-knap
- Unbrakonøgle 2,5 mm
- Gummiløbeflade
- Gummifod
- Standerfod
- Udsugningstilslutning
- Savbladshjul nederst
- Savbladshjul øverst
- Spændeskruer
- Indstik-afskærmning
- Savbladsføring øverst
- Sidedæksel
- Låsegreb
- Savbordholder
- Savbord
- Vinkelskala
- Bordindlæg
- Vingegreb til savbord
- Mellemlægsskive stor
- Hurtigspændegreb
- Excenterarm til parallelanslag
- Kropplade
- Skala parallelanslag
- Parallelstop
- Maskinstel
- Savblad
- Kipværn
- Unbrakonøgle 4 mm
- Indstillingsgreb til savbladshjul øverst
- Vingegreb til savbladshjul øverst
- Indstillingshjul til savbladsføring
- Fikseringsgreb til savbladsføring
- Stopskrue
- Kontramøtrik
- Stødpind
- Stødpind-holder
- Styrestifter i siden, øverst
- Pinolskrue til styrestifter
- Støtteleje øverst
- Pinolskrue til støtteleje
- Lejeenhed øverst
- Pinolskrue til lejeenhed
- Styrestifter i siden, nederst
- Pinolskrue til styrestifter
- Unbrakoskrue til styrestifter
- Støtteleje nederst
- Unbrakoskrue til støtteleje
- Sekskantskrue til gummifod
- Spændeskive til gummifod
- Møtrik til gummifod

51. Krydskærsvkrue til kipværn
52. Spændeskive til kipværn
53. Fjederring til kipværn
54. Forsænket skrue til kropplade
55. Vingemøtrik til kropplade

## 2.2 Leveringsomfang

Kontroller på grundlag af det beskrevne leveringsomfang, at varen er komplet. Hvis nogle dele mangler, bedes du senest inden 5 hverdage efter købet af varen henvende dig til vores servicecenter eller det sted, hvor du har købt varen, med forevisning af gyldig købskvittering. Vær her opmærksom på garantioversigten, der er indeholdt i serviceinformationerne bagest i vejledningen.

- Åbn pakken, og tag forsigtigt maskinen ud af emballagen.
- Fjern emballagematerialet samt emballage- og transportsikringer (hvis sådanne forefindes).
- Kontroller, at der ikke mangler noget.
- Kontroller maskine og tilbehør for transportskader.
- Opbevar så vidt muligt emballagen indtil garantiperiodens udløb.

### Fare!

**Maskinen og emballagematerialet er ikke legetøj! Børn må ikke lege med plastikposer, folier og smådele! Fare for indtagelse og kvælning!**

- Båndsav
- Unbrakonøgle 2,5 mm
- Gummifod (4x)
- Savbord
- Vingegreb til savbord
- Mellemlægsskive stor (2x)
- Hurtigspændegreb
- Parallelstop
- Kipværn
- Unbrakonøgle 4 mm
- Stødpind
- Sekskantskrue til gummifod (4x)
- Spændeskive til gummifod (4x)
- Møtrik til gummifod (4x)
- Krydskærsvkrue til kipværn (2x)
- Spændeskive til kipværn (2x)
- Fjederring til kipværn (2x)
- Original betjeningsvejledning
- Sikkerhedsanvisninger

## 3. Formålsbestemt anvendelse

Båndsaven benyttes til længde- og tværsavning af træ eller træliggende arbejdsemner og til savning af kunststoffer og ikke-jernholdige metaller. Der må ikke saves i magnesium, hårdmetal og hærdet metal. Savning af runde materialer kræver brug af egnede holdeanordninger.

Produktet må kun anvendes i overensstemmelse med det tiltænkte formål. Enhver anden form for anvendelse er ikke tilladt. Vi fraskriver os ethvert ansvar for skader, det være sig på personer eller materiel, der måtte opstå som følge af, at produktet ikke er blevet anvendt korrekt. Dette er alene brugerens/ejerens ansvar.

Brug kun savblade, som er beregnet til maskinen. Med til korrekt brug af saven hører også, at alle sikkerheds-, monterings- og driftsanvisninger i betjeningsvejledningen følges.

Personer, som er beskæftiget med betjening og vedligeholdelse, skal have et godt kendskab til maskinen og dens funktioner og være instrueret i de risici, der er forbundet med at omgås maskinen. Der henvises desuden til gældende sikkerhedsbestemmelser – disse skal følges. Det samme skal øvrige almindelige arbejdsmedicinske og sikkerhedstekniske bestemmelser.

Foretages der ændringer på maskinen, vil garantien miste sin gyldighed.

Trods korrekt anvendelse er der stadig nogle risikofaktorer, man skal være opmærksom på. Følgende punkter skal nævnes, afhængig af maskinens konstruktion og opbygning:

- Risiko for høreskader ved arbejde uden brug af høreværn.
- Sundhedsskadelig emission af træstøv ved arbejde i lukkede rum.
- Ulykkesfare ved håndberøring i værktøjets skærezone, hvor afskærmning ikke forefindes.
- **Fare** for kvæstelse ved skift af værktøj (snitsår).
- **Fare** ved udslyngning af emner eller emnedele.
- Klemning af fingre.
- **Fare** for tilbageslag.
- Saveemnet vælter på grund af for lille støtteflade.
- Berøring af skæreværktøj.

- Udslyngning af dele fra grene og arbejdsemner.

Bemærk, at vore produkter ikke er konstrueret til erhvervsmæssig, håndværksmæssig eller industriel brug. Vi fraskriver os ethvert ansvar, såfremt produktet anvendes i erhvervsmæssigt, håndværksmæssigt, industrielt eller lignende øjemed.

#### 4. Tekniske data

Netspænding: ..... 220-230 V ~ 50 Hz  
 Effekt: ..... S1 250 W · S6 20% 300 W  
 Omdrejningstal, ubelastet  $n_0$ : ..... 1400 min<sup>-1</sup>  
 Savblad: ..... 1405 x 7 x 0,35 mm  
 Tanddeling tænder pr. 25,4mm:  
 ..... 6 ZPZ (tænder pr. tomme)  
 Savbladslængde min. - maks.: ..... 1395-1415 mm  
 Savbladsbredde min. - maks.: ..... 6-13 mm  
 Savbladets hastighed V: ..... 900 m/min  
 Klippehøjde: ..... 80 mm / 90°  
 ..... 45 mm / 45°  
 Udhæng: ..... 200 mm  
 Bordstørrelse: ..... 305 x 305 mm  
 Bord vipbar: ..... -2° - 47°  
 Størrelse på arbejdsemne maks.:  
 ..... 400 x 400 x 80 mm  
 Udsugningstilslutning: ..... Ø 36 mm  
 Beskyttelsesklasse: ..... I  
 Vægt: ..... 16,3 kg

Driftsmodus S6 20%: Kontinuerlig drift med intermitterende belastning (cyklusvarighed 10 min). For at undgå overophedning af motoren må den køre med den angivne mærkeeffekt i 20% af cyklussens varighed og skal herefter køre videre uden belastning i 80% af cyklussens varighed.

#### Fare!

##### Støj og vibration

Støj- og vibrationstal er beregnet i henhold til EN 62841.

##### Drift

Lydtryksniveau  $L_{pA}$  ..... 71 dB(A)  
 Usikkerhed  $K_{pA}$  ..... 3 dB(A)  
 Lydeffektniveau  $L_{WA}$  ..... 84dB(A)  
 Usikkerhed  $K_{WA}$  ..... 3 dB(A)

#### Brug høreværn.

Støjudviklingen fra maskinen kan forårsage høretab.

De angivne samlede svingningsværdier og de angivne støjemissionsværdier er blevet målt iht. en standardiseret analyseproces og kan anvendes til at sammenligne el-værktøj indbyrdes.

De angivne samlede svingningsværdier og de angivne støjemissionsværdier kan også bruges til at gennemføre en foreløbig vurdering af belastningen.

#### Advarsel:

Svingnings- og støjemissionerne kan afvige fra de angivne værdier, når el-værktøjet bruges, dette afhænger af den måde, el-værktøjet bruges på, og især af, hvilke typen emne der bearbejdes.

#### Støjudvikling og vibration skal begrænses til et minimum!

- Brug kun intakte og ubeskadigede maskiner.
- Vedligehold og rengør maskinen med jævne mellemrum.
- Tilpas arbejdsmåden efter maskinen.
- Overbelast ikke maskinen.
- Lad i givet fald maskinen underkaste et eftersyn.
- Sluk maskinen, når den ikke benyttes.

#### Begræns arbejdstiden!

Der skal her tages højde for alle driftscyklens dele (eksempelvis tidsrum, hvor el-værktøjet er slukket, og tidsrum, hvor værktøjet er tændt, men kører uden belastning).

#### Forsigtig!

##### Tilbageværende risici

**Også selv om du betjener el-værktøjet forsikringsmæssigt, er der stadigvæk nogle risikofaktorer at tage højde for. Følgende farer kan opstå, alt efter el-værktøjets type og konstruktionsmåde:**

1. Lungeskader, såfremt der ikke bæres egnet støvmaske.
2. Høreskader, såfremt der ikke bæres egnet høreværn.

## 5. Før ibrugtagning

Maskinen skal opstilles, så den står stabilt, dvs. den skal skrues fast til en arbejdsbænk eller et understel.

- Savbordet skal være monteret korrekt..
- Alle afskærmninger og sikkerhedsanordninger skal være korrekt påmonterede, inden maskinen tages i brug.
- Savbladet skal kunne løbe frit.
- Hvis du arbejder med træ, som tidligere har været bearbejdet, skal du passe på fremmedlegemer, som f.eks. søm eller skruer.
- Inden du trykker på tænd/sluk-knappen, skal du sikre dig, at savbladet er monteret rigtigt, og at bevægelige dele går let og friktionsfrit.
- Inden maskinen sluttes til strømforsyningsnettet, skal du kontrollere, at dataene på mærkepladen svarer til netdataene.

**Advarsel!** Træk altid stikket ud af stikkontakten inden vedligeholdelses-, omstillings- og montagearbejde påbegyndes.

**Forsigtig!** Brug beskyttelseshandsker, når savbladet (26) berøres.

### 5.1 Samling (fig. 1-4)

**Advarsel!** Tag højde for maskinens vægt og bed en yderligere person om at hjælpe under monteringsarbejdet!

- Anbring de 4 gummifødder (4) på standerfodens (5) hjørner.
- Fastgør gummifødderne (4) med sekskantskruerne (48), spændeskiverne (49) og møtrikkerne (50) (se fig. 2).
- Skub kipværnet (27) ind i udsparingerne bag på standerfoden (5) og fastgør det med krydskærverskruerne (51), spændeskiverne (52) og fjederringene (53) (se fig. 3).

### Montering af savbord (fig. 4)

- Afmonter kroppladen (22) ved at løsne vingemøtrikkerne (55) og holde kontra på de forsænkede skruer (54) med unbrakonøglen (28).
- Før savbordet (15) fra maskinens bagside, så udsparingen kommer forbi savbladet (26) og videre hen på savbordsholderen (14).
- Fastgør savbordet (15) på savbordsholderen (14) med vingegrebet (18) og spændeskiven (19).
- Fastgør savbordet (15) på savbordsholderen (14) med lynspændearmen (20) og spændeskiven (19).

- Sæt kroppladen (22) på savbordet (15) igen.
- Afmontering sker tilsvarende i modsat rækkefølge.

### 5.2 Fiksering af savblad (fig. 1/5)

- **Bemærk!** Hvis saven skal stå stille i længere tid, skal savbladet afspændes, dvs. at savbladsstramningen skal kontrolleres, inden saven tændes.
- Savbladsstramningen kontrolleres ved at løsne låsegrebene (13) og åbne de to sidedæksler (12).
- Om savbladets stramning er rigtig, kan du finde ud af ved at trykke fingeren ind i siden på savbladet, ca. i midten mellem de to savbladsholdere (7, 8). Savbladet (26) skal kun kunne trykkes ganske lidt (ca. 1-2 mm) ind.
- Det tilstrækkeligt spændte savblad har en metallisk lyd, når der tippes på det.
- Drej spændeskruen (9) til stramning af savblad (26) til højre.
- Når savbladsstramningen er blevet indstillet, kontrolleres savbladets løbeposition på de to savbladshjul (7, 8). Det kan evt. være nødvendigt at indstille savbladet (se 5.3).
- Luk de to sidedæksler (12). Tryk sidedækslet helt fast mod maskinstellet (25). Sidedækslet skal klikke hørbart i. Skru låsegrebet (13) fast, mens der trykkes på sidedækslet (12).
- **Bemærk!** Slæk savbladet, hvis det ikke har været brugt i længere tid, da det ellers overstrækkes. Drej spændeskruen (9) ca. 3 omdrejninger til venstre for at slække savbladet (26).
- **Advarsel!** Hvis stramningen er for kraftig, kan savbladet bryde.
- **Advarsel!** Hvis stramningen er for slap, kan den drevede savbladsrulle (7) miste grebet, hvorved savbladet standser.

### 5.3 Indstilling af savblad (fig. 1/6)

- **Bemærk!** Før savbladet kan indstilles, skal savbladet være spændt korrekt (se 5.2).
- Åbn de to sidedæksler (12) ved at løsne låsegrebene (13).
- Drej det øverste savbladshjul (8) langsomt til højre med hånden, til savbladet (26) er løbet hen på en bestemt position.
- Savbladet (26) bør i spændt tilstand ligge på gummiløbefloden (3), så det ikke kan skride væk fra gummiløbefloden.
- Vær opmærksom på følgende: Gummiløbefloden (3) har en udadbuget form, hvorved det mellemste sted ligger højest og falder ned for og bag. Savbladet skal altid føres på stambla-

det og ikke med tænderne. Udlægningen af tænderne må ikke beskadiges!

- Til smalle savblad anbefales det at indstille savbladet (26) midt på gummiløbefloden. Jo smallere savbladet er, desto mindre er tænderne, desto mindre og robustere er udlægningen af tænderne.
- Til bredere savblade med store tænder og bred udlægning anbefales følgende: Savbladet (26) bør ligge på gummiløbefloden (3) på en sådan måde, at savbladets tænder ikke berører gummiløbefloden! Savbladets (26) tænder skal stikke frem foran gummiløbefloden (3). Hvis det ikke er tilfældet, skal hældningsvinklen på det øverste savbladshjul (8) korrigeres.
- Løsn vingegrebet (30), så indstillingsgrebet (29) kan drejes.
- Bevæger savbladet (26) sig mere hen mod bagsiden på savbladshjulet (8), dvs. retning maskinstel (25), skal indstillingsgrebet (29) drejes til venstre. Drej savbladshjulet (7) langsomt med den anden hånd for at kontrollere savbladets (26) position.
- Bevæger savbladet (26) sig hen mod savbladsrullens (8) forside, skal indstillingsgrebet (29) drejes til højre.
- Fastgør indstillingen på den øverste savbladsrulle (8) ved at skrue vingegrebet (30) fast.
- Luk de to sidedæksler (12). Tryk sidedækslet helt fast mod maskinstellet (25). Sidedækslet skal klikke hørbart i. Skru låsegrebet (13) fast, mens der trykkes på sidedækslet (12).

#### 5.4 Indstilling af støtteleje (fig. 7-10)

- Efter hvert savbladsskift skal støttelejerne og styrestifterne i siden indstilles på ny på den nederste og øverste savbladsføring.
- **Bemærk!** Før støttelejerne indstilles, skal savbladsstramningen iht. 5.2 samt savbladets (26) position indstilles på løberullerne iht. 5.3.
- **Bemærk!** Støttelejerne og styrestifterne i siden støtter udelukkende savbladet (26) under savningen. I tomgang må savbladet ikke berøre støttelejerne/styrestifterne.
- Pinolskruer, der beskrives i det følgende, kan åbnes med unbrakonøglen 2,5 mm (2), unbrakoskruer med unbrakonøglen 4 mm (28).

##### 5.4.1 Indstilling af øverste støttelejer (fig. 7/8)

- Indstil den øverste savbladsføring (11) til mellemhøjde (se 5.5).
- Løsn pinolskruen (40) for at løsne støttelejet (39).

- Indstil i starten positionen for styrestifterne (37) i siden i forhold til savbladet (26). Løsn pinolskruen (42) for at kunne forskyde den øverste lejeenhed (41). Styrestifterne (37) skal befinde sig ca. 1 mm bag ved savbladets (26) tandgrund.
- **Forsigtig!** Savbladet ødelægges, hvis tænderne berører styrestifterne, mens savbladet kører!
- Fastgør indstillingen af lejeenheden (41) igen med pinolskruen (42).
- Indstil så afstanden mellem støttelejet (39) og bagsiden på savbladet (26). Skub støttelejet (39) frem, til det lige netop ikke berører savbladet (afstand ca. 0,5 mm).
- Fastgør indstillingen af støttelejet (39) igen med pinolskruen (40).
- Indstil som sidste trin afstanden mellem de to styrestifter (37) i siden og savbladet (26). Løsn hertil pinolskrue (38) og skub styrestifterne (37) hen mod savbladet (26), til de lige netop ikke berører savbladet (afstand ca. 0,5 mm).
- Fastgør indstillingen af styrestifterne (37) med pinolskrue (38).

##### 5.4.2 Indstilling af nederste støttelejer (fig. 9/10)

- Afmonter savbordet (15). (se 5.1.).
- Åbn det nederste sidedæksel (12) ved at løsne låsegrebet (13).
- Indstil i starten positionen for styrestifterne (43) i siden i forhold til savbladet (26). Løsn unbrakoskrue (45) for at kunne forskyde styrestifterne (43) i siden. Styrestifterne (43) skal befinde sig ca. 1 mm bag ved savbladets (26) tandgrund.
- **Forsigtig!** Savbladet ødelægges, hvis tænderne berører styrestifterne, mens savbladet kører!
- Fastgør indstillingen igen med unbrakoskrue (45).
- Indstil så afstanden mellem støttelejet (46) og bagsiden på savbladet (26). Løsn unbrakoskrue (47) og skub støttelejet (46) frem, til det netop ikke berører savbladet (afstand ca. 0,5 mm).
- Fastgør støttelejets (46) indstilling igen med unbrakoskrue (47).
- Indstil som sidste trin afstanden mellem de to styrestifter (43) i siden og savbladet (26). Løsn hertil pinolskrue (44) og skub styrestifterne (43) hen mod savbladet (26), til de lige netop ikke berører savbladet (afstand ca. 0,5 mm).

- Fastgør indstillingen af styrestifterne (43) med pinolskruerne (44).
- Luk sidedækslet (12) igen.

**Bemærk!** Når de øverste og nederste støttelejer er indstillet:

- Drej savbladshjulet et par omdrejninger med hånden.
- Kontroller det indstillede støtteleje og juster det efter behov.

### 5.5 Indstilling af øverste savbladsføring (fig. 11)

- Løs fikseringsgrebet (32).
- Sænk savbladsføringen (11) så tæt som muligt ned på arbejdsemnet (afstand ca. 2-3 mm) ved at dreje på indstillingshjulet (31).
- Spænd fikseringsgrebet (32) igen.
- Indstillingen skal kontrolleres hver gang for savning og evt. indstilles påny.

### 5.6 Justering af savbord på 90° (fig. 4/12)

- Stil savbladsføringen (11) på maks. højde (se 5.5).
- Kontroller vinklen mellem savblad (26) og savbord (15) med en vinkel på 90° (a). (vinkel (a) følger ikke med).
- Efter behov kan savbordets (15) stop efterjusteres.
- Løs vinge grebet (18) samt lynspændearmen (20) og indstil savbordet (15) på 45°.
- Løs kontramøtrikken (34).
- Tilpas stopskruens (33) højde ved at dreje den ind eller ud, sænk savbordet (15) ned på stopskruen (33) igen og kontroller igen vinklen mellem savblad (26) og savbord (15).
- Gentag disse trin, til vinklen mellem savblad (26) og savbord (15) er nøjagtig 90°.
- Spænd kontramøtrikken (34) igen for at fastgøre indstillingen.
- Spænd savbordet igen med vingegreb (18) og lynspændearm (20).

### 5.7 Brug af rigtigt savblad

Savbladet, der følger med båndsavnen, er beregnet til at save i træ og træliggende materialer.

Når du vælger savblad, skal du tage højde for følgende:

- Med et smalt savblad kan du save smallere radier end med et bredt.
- Et bredt savblad anvendes, hvor man ønsker et lige snit. Dette er især væsentligt ved savning i træ, da savbladet er tilbøjeligt til at følge åremønstret og derfor let viger fra den ønskede savelinje.

- Fintfortandede savblade saver mere glat, men også langsommere end grove savblade.

**Forsigtig! Benyt aldrig savblade, som er bøje- de eller revnede!**

### 5.8 Skift af savblad (fig. 1/13/14)

- Før savbladet skiftes: Træk netstikket ud af stikkontakten!
- Brug handsker, når savbladet skiftes, for at undgå kvæstelser!
- Åbn de to sidedæksler (12) ved at løsne låse- grebene (13).
- Afmonter kroppladen (22) (se 5.1).
- Træk indstik-afskærmningen (10) ud opad.
- Indstil savbladsføringen (11) til mellemhøjde mellem savbord (15) og maskinstel (25).
- Afspænd savbladet (26) ved at dreje spæn- deskruen (9) til venstre.
- Tag savbladet (26) af savbladshjulene (7, 8) og ind gennem slidsten i savbordet (15).
- Sæt det nye savblad (26) på de to savbladsh- jul (7, 8) igen.
- **Forsigtig!** Hold øje med køreretningen, tæ- dernes skrå skæreflade skal pege i køreret- ning dvs. fra den øverste savbladsføring (11) og nedad. (se pil på øverste sidedæksel (12)).
- Sæt indstik-afskærmningen (10) i igen.
- Sæt kroppladen (22) på igen.
- Fikser og indstil et nyt savblad (26) og indstil øverste og nederste støttelejer (se 5.2, 5.3, 5.4).
- Luk sidedækslet (12).
- **Advarsel!** Kontroller hver gang efter skift af savbladet, om savbladet (26) bevæger sig frit i bordindlægget (17) i lodret stilling og med hældet savbord (15) på 45°.
- Inden du arbejder videre med savnen, skal det kontrolleres, at beskyttelsesanordningerne virker, som de skal.

### 5.9 Skift af bordindlæg (fig. 15)

I tilfælde af slid eller beskadigelse skal bordind- lægget (17) skiftes ud, ellers er der øget risiko for kvæstelse.

- Løs fastgørelsesskruen på bordindlægget (17) med en stjerneskruestrækker (b). (stjer- neskruestrækker (b) følger ikke med)
- Tag det slidte bordindlæg (17) op.
- Monter det nye bordindlæg i modsat række- følge.



### 5.10 Udsugningstilslutning (fig. 1c)

Båndsaven er udstyret med en udsugningstilslutning (6) til spåner. Forbind båndsaven med et spånuudsugningsanlæg (følger ikke med) ved at tilslutte udsugningsanlæggets slange med udsugningsstuds (6).

### 5.11 Stødpind-holder (fig. 16)

Stødpinden (35) skal altid opbevares i holderen (36), når den ikke bruges.

- Spænd vingegrebet (18) og lynspændearmen (20) igen.
- **Advarsel!** Spænd altid savbordet med begge greb - vingegreb (18) og lynspændearm (20) - sikkert.
- **Forsigtig!** Når savbordet (15) er hævet, skal parallelanslaget (24) anbringes på den side, der vender ned, til højre for savbladet (26) set i tilførselsretningen (for så vidt emnets bredde tillader dette) for at sikre emnet mod at glide ned.

## 6. Betjening

### 6.1 Tænd-/sluk-knap (fig. 17)

- Saven tændes ved at trykke på den grønne knap "I".
- Tryk på den røde knap "O" for at slukke saven igen.
- **Bemærk!** Båndsaven kan kun tændes, når det øverste og nederste sidedæksel (12) er helt lukket. Begge sidedæksler (12) er udstyret med en sikkerhedskontakt, som skal falde hørbart i (klik).

### 6.2 Parallelanslag (fig. 18)

- Parallelanslaget (24) kan monteres på savbordet (15) på højre eller venstre side af savbladet (26).
- Løsn excenterarmen (21) og skub parallelanslaget (24) på siden af savbordet (15).
- Ud fra skalaen (23) kan parallelanslaget (24) indstilles til det ønskede mål.
- Ved at trykke på excenterarmen (21) kan parallelanslaget (24) klemmes fast i den ønskede position.
- **Forsigtig!** Spænd altid excenterarmen (21), når den er rettet nedad, da emnet ellers blokeres, når det tilføres.
- **Bemærk!** Parallelanslagets (24) spændekraft kan øges efter behov. Dette gøres ved at løsne excenterarmen (21), dreje den en eller flere omdrejninger til højre for at øge spændekraften, før excenterarmen fastgøres igen.
- Kontroller, at parallelanslaget (24) altid forløber parallelt med savbladet (26).

### 6.3 Skråsnit (fig. 4)

For at udføre skråsnit parallelt med savbladet (26) kan savbordet (15) hældes fra 0° - 45°.

- Løsn vingegreb (18) og lynspændearm (20).
- Hæld savbordet (15), til det ønskede vinkel mål er indstillet på vinkelskalaen (16).

## 7. Drift

### Advarsel!

- Vi anbefaler at udføre et prøvesnit efter hver ny indstilling for at afprøve det indstillede mål.
- Ved alle saveprocesser skal den øverste savbladsføring (11) stilles så tæt hen til emnet som muligt (se 5.5).
- Emnet skal altid føres med begge hænder og holdes fladt ned på savbordet (15), så savbladet (26) ikke sætter sig fast.
- Fremføring skal ske med et konstant jævnt tryk, som lige netop er nok til, at savbladet saver let gennem materialet uden dog at blokere.
- Brug parallelanslaget (24) til alle savninger, hvor dette er muligt.
- Det er bedst at udføre et snit i én arbejdsgang i stedet for å flere omgange, hvor det kan blive nødvendigt at trække emnet tilbage. Hvis det ikke kan undgås at skulle trække emnet tilbage, skal båndsaven slukkes først, savbladets (26) stilstand afventes, hvorefter emnet trækkes tilbage.
- Under savning skal emnet altid føres i den længste side.

**Fare!** Ved bearbejdning af smalle emner er brug af stødpind påbudt. Stødpinden (35) skal altid opbevares let tilgængeligt på den dertil indrettede holder (36) på savens side.

### 7.1 Savning af længdesnit (fig. 19)

Her saves et arbejdsemne igennem i længderetningen.

- Indstil parallelanslaget (24) på savbladets (26) venstre side (så vidt muligt) i overensstemmelse med den ønskede bredde.
- Sænk savbladsføringen (11) ned på emnet. (se 5.5.).
- Tænd for saven.

- Pres emnets ene kant ind mod parallelanslaget (24) med den højre hånd, mens den flade side ligger ned mod savbordet (15).
- Skub emnet ind i savbladet (26) med en jævn fremførende bevægelse langs med parallelanslaget (24).
- **Vigtigt:** Lange emner skal sikres mod at vippe op i slutningen af saveprocessen (f.eks. ved brug af rullestativ).

### 7.2 Savning af skråsnit (fig. 20)

- Indstil savbordet til den ønskede vinkel (se 6.3).
- Udfør snit som beskrevet i pkt. (7.1).

### 7.3 Frihåndssavning (fig. 21)

En af de vigtigste egenskaber ved en båndsave er muligheden for på enkel vis at kunne save kurver og radier.

- Sænk savbladsføringen (11) ned på emnet. (se 5.5.).
- Tænd for saven.
- Pres emnet fast ned på savbordet (15) og skub det langsomt ind i savbladet (26).
- Ved frihåndssavning skal du arbejde med en lavere fremføringshastighed, så savbladet (26) kan følge den ønskede linie.
- I mange tilfælde vil det være hensigtsmæssigt at udføre en grov udsavning af kurver og hjørner ca. 6 mm væk fra linjen.
- Hvis du skal save kurver, som er for snævre til det anvendte savblad, skal du save hjælpesnit op til kurvens forside, således at disse går væk som affald, når den endelige radius savnes ud.

## 8. Transport

Transporter båndsaven, idet du med den ene hånd holder fast på standerfoden (5) og med den anden på maskinstellet (25).

**Forsigtig!** Brug aldrig separerende beskyttelsesordninger til løftning eller transport.

## 9. Rengøring, vedligeholdelse og reservedelsbestilling

### Fare!

Træk stikket ud af stikkontakten inden vedligeholdelsesarbejde.

### 9.1 Rengøring

- Hold så vidt muligt beskyttelsesordninger, luftsprækker og motorhuset fri for støv og snavs. Gnid maskinen ren med en ren klud, eller foretag trykluftudblæsning med lavt tryk.
- Vi anbefaler, at maskinen rengøres hver gang efter brug.
- Rengør af og til maskinen med en fugtig klud og lidt blød sæbe. Undgå brug af rengørings- eller opløsningsmiddel, da det vil kunne ødelægge maskinens kunststofdele. Pas på, at der ikke kan trænge vand ind i maskinens indvendige dele. Trænger der vand ind i et el-værktøj, øger det risikoen for elektrisk stød.

### 9.2 Vedligeholdelse

Der findes ikke yderligere dele, som skal vedligeholdes inde i maskinen.

### 9.3 Bestilling af reservedele og tilbehør:

Ved bestilling af reservedele bedes følgende oplyst:

- Produktets typebetegnelse
  - Produktets varenummer
  - Produktets identnummer
  - Nummeret på den ønskede reservedel
- Aktuelle priser og øvrig information findes på [www.Einhell-Service.com](http://www.Einhell-Service.com)



**Tip! Det anbefales at bruge førsteklases tilbehør fra kwb for at opnå et godt arbejdsresultat! [www.kwb.eu](http://www.kwb.eu) welcome@kwb.eu**

## 10. Bortskaffelse og genanvendelse

Produktet leveres indpakket for at undgå transportskader. Emballagen består af råmaterialer og kan genanvendes eller indleveres på genbrugsstation. Produktet og dets tilbehør består af forskelligartede materialer, f.eks. metal og plast. Defekte produkter må ikke smides ud som almindeligt husholdningsaffald. For at sikre en fagmæssig korrekt bortskaffelse skal produktet indleveres på et affaldsdepot. Hvis du ikke har kendskab til lokalt affaldsdepot, så kontakt din kommune.

## 11. Opbevaring

Maskinen og dens tilbehør skal opbevares på et mørkt, tørt og frostfrit sted uden for børns rækkevidde. Den optimale lagertemperatur ligger mellem 5 og 30°C. Opbevar el-værktøjet i den originale emballage.

## Bortskaffelse



El-værktøj, akku, tilbehør og emballage skal genbruges på en miljøvenlig måde.

Smid ikke el-værktøj og akkuer/batterier ud sammen med det almindelige husholdningsaffald!

### Gælder kun i EU lande:

Iht. det europæiske direktiv 2006/66/EF samt 2012/19/EU om affald fra elektrisk og elektronisk udstyr og de nationale bestemmelser, der er baseret herpå, skal kasserede el-værktøjer, samt defekte eller opbrugte akkuer/batterier indsamles separat og genbruges iht. gældende miljøforskrifter.

Ved forkert bortskaffelse kan elektrisk og elektronisk affald have skadelige virkninger på miljøet og menneskers sundhed på grund af den mulige tilstedeværelse af farlige stoffer.

Genoptryk eller anden kopiering af dokumentation og følgedokumenter til produkter, også i uddrag, er kun tilladt med udtrykkelig tilladelse fra Einhell Germany AG.

Ret til tekniske ændringer forbeholdes

## Serviceinformationer

I alle lande, der er nævnt i garantibeviset, råder vi over kompetente servicepartnere, hvis kontaktdata fremgår af garantibeviset. De står til din rådighed i forbindelse med enhver form for service som f.eks. reparation, anskaffelse af reservedele og sliddele eller køb af forbrugsmaterialer.

Vær opmærksom på, at følgende dele på produktet slides som følge af brug eller udsættes for naturligt slid resp. at følgende dele anses som forbrugsmaterialer.

Kategori	Eksempel
Sliddele*	Styrerulle, kilerem
Forbrugsmateriale/ forbrugsdele*	Savbånd
Manglende dele	

\* er ikke nødvendigvis indeholdt i leveringsomfanget!

Konstateres mangler eller fejl, bedes du melde fejlen på internettet under [www.Einhell-Service.com](http://www.Einhell-Service.com). Det er vigtigt at beskrive fejlen så nøjagtigt som muligt og i hvert fald besvare følgende spørgsmål:

- Har produktet fungeret, eller var det defekt fra begyndelsen?
- Har du bemærket noget usædvanligt, inden defekten opstod (symptom før defekt)?
- Hvilken fejlfunktion mener du, at produktet er berørt af (hovedsymptom)?  
Beskriv venligst fejlfunktionen.

## Garantibevis

Kære kunde!

Vores produkter er underlagt en streng kvalitetskontrol. Hvis produktet alligevel på et tidspunkt skulle udvise fejl, beklager vi naturligvis dette. I dette tilfælde beder vi dig kontakte vores kundeservice på adressen, som er anført på dette garantibevis. Du kan naturligvis også ringe til os på det anførte servicenummer. For indfrielse af garantikrav gælder følgende:

1. Disse garantibetingelser retter sig udelukkende til forbrugere, dvs. slutbrugere, der hverken vil bruge dette produkt i forbindelse med udøvelse af deres erhvervmæssige eller andet selvstændigt arbejde. Disse garantibetingelser regulerer ekstra garantiydelse, som den nedenstående producent lover købere af sine nye produkter som supplement til den lovfastsatte garanti. De lovfastsatte garantikrav berøres ikke af nærværende garanti. Vores garantiydelse er gratis.
2. Garantiydelsen dækker udelukkende mangler på det nyt produkt fra nedenstående producent, der er købt i den Europæiske Union, og som skyldes materiale- eller produktionsfejl, og vi har ret til at vælge, om sådanne mangler afhjælpes på produktet, eller om produktet udskiftes. Bemærk, at vore produkter ikke er konstrueret til erhvervmæssig, håndværksmæssig eller faglig brug. Garantien dækker således ikke forhold, hvor produktet er blevet brugt i erhvervmæssige, håndværksmæssige, faglige virksomheder eller er blevet udsat for lignende belastning. For artikler med betegnelsen „Professional“ gælder udelukkelsen for erhvervmæssig, håndværksmæssig eller faglig brug ikke.
3. Garantien dækker ikke følgende:
  - Skader på produktet som følge af tilsidesættelse af montagevejledningen eller som følge af usagkyndig installation, tilsidesættelse af brugsanvisningen (som f.eks. tilslutning til forkert net-spænding eller strømtype) eller tilsidesættelse af vedligeholdelses- og sikkerhedsbestemmelser eller som følge af at produktet udsættes for ikke normale miljøbetingelser eller manglende pleje og vedligeholdelse.
  - Skader på produktet som følge af misbrug eller usagkyndig anvendelse (som f.eks. overbelastning af produktet eller brug af indsatsværktøj eller tilbehør, som ikke er godkendt), indtrængen af fremmedlegemer i produktet (som f.eks. sand, sten eller støv, ...) transportskader, brug af vold eller eksterne påvirkninger udefra (som f.eks. fordi produktet tabes).
  - Skader på produktet eller dele af produktet, der skyldes almindelig brug, normalt eller andet naturligt slid. F.eks. slides batterier og ladepakker helt naturligt med tiden og er konstruktionsmæssigt fremstillet til et begrænset cyklusl. Sliddet opstår især på grund af stor last og ladehastigheder samt som følge af varme, kulde, vibration og stød.
4. Garantiperioden er 2 år fra købsdatoen. Garantikrav skal gøres gældende inden garantiperiodens udløb og inden for to uger, efter at defekten er blevet konstateret. Garantikrav kan ikke gøres gældende efter garantiperiodens udløb. Reparation eller udskiftning af produktet medfører ikke forlængelse af garantiperioden, heller ikke for eventuelt indbyggede reservedele. Dette gælder også servicearbejde, der foretages på stedet.
5. Hvis du ønsker at gøre brug af garantien, bedes du melde det defekte produkt til: <http://www.Einhell-Service.com>. Sørg for at have købskvitteringen eller anden form for dokumentation af købet af det nye produkt ved hånden. Produkter, der sendes ind uden passende dokumentation eller uden typeskilt, er udelukket fra garantiydelsen på grund af manglende identificering. Er defekten omfattet af garantien, vil produktet omgående blive repareret og returneret, eller du vil modtage et helt nyt.
6. Har du taget produktet med til et andet land inden for den Europæiske Union, som ikke er det land, hvor produktet er købt, ydes garanti af en lokal servicepartner. Tages produktet med til et land uden for den Europæiske Union, bortfalder garantikravet.

Mod betaling udbedrer vi naturligvis også gerne defekter på produktet, som ikke/ikke længere er omfattet af garantien. Du skal blot indsende produktet til vores serviceadresse. Hvad angår slid- og forbrugsdele samt manglende dele henviser vi til garantiens indskrænkninger i henhold til serviceinformationerne i nærværende betjeningsvejledning.

Garant/ Service: Einhell Nordic A/S, Rokhøj 26, 8520 Lystrup, Denmark

**Fara!**

Innan maskinen kan användas måste särskilda säkerhetsanvisningar beaktas för att förhindra olyckor och skador. Läs därför noggrant igenom denna bruksanvisning och dessa säkerhetsanvisningar. Förvara dem på ett säkert ställe så att du alltid kan hitta önskad information. Om maskinen ska överlåtas till andra personer måste även denna bruksanvisning och dessa säkerhetsanvisningar medfölja. Vi övertar inget ansvar för olyckor eller skador som har uppstått om denna bruksanvisning eller säkerhetsanvisningarna åsidosätts.

**Förklaring av symbolerna som används (se bild 22)**

1. **Fara!** - Läs igenom bruksanvisningen för att sänka risken för skador.
2. **Obs! Bär hörselskydd.** Buller kan leda till att hörseln förstörs.
3. **Obs! Bär dammskyddsmask.** Vid bearbetning av trä och andra material finns det risk för att hälsovådligt damm uppstår. Asbesthaltiga material får inte bearbetas!
4. **Obs! Använd skyddsglasögon.** Medan du använder elverktyget finns det risk för att gnistor uppstår eller att splitter, spån och damm slungas ut ur verktyget. Dessa kan leda till att du blir blind.
5. **Obs! Risk för personskador!** Grip inte in i det löpande sågbladet.
6. Sågbladets sågriktning
7. Typ av nätanslutning
8. Nominell effekt
9. Varvtal
10. Vikt

**1. Säkerhetsanvisningar**

Gällande säkerhetsanvisningar finns i det bifogade häftet.

**Varning!**

**Läs igenom alla säkerhetsanvisningar, instruktioner, bilder och tekniska data som finns på detta elverktyg.** Om nedanstående instruktioner inte beaktas finns det risk för elektriska slag, brand eller allvarliga personskador.

**Spara på alla säkerhetsanvisningar och instruktioner för framtida bruk.**

**2. Beskrivning av maskinen samt leveransomfattning****2.1 Beskrivning av maskinen (bild 1-21)**

1. Strömbrytare
2. Insexnyckel 2,5 mm
3. Gummilöpyta
4. Gummifot
5. Bottenplatta
6. Uttag för spånsug
7. Sågbladshjul nedtill
8. Sågbladshjul upptill
9. Spännskruv
10. Inskjutningskydd
11. Sågbladsstyrning upptill
12. Sidokåpa
13. Spärrhandtag
14. Sågbordsfäste
15. Sågbord
16. Vinkelskala
17. Sågplatta
18. Vingvred för sågbord
19. Distansbricka, stor
20. Snabbspännspek
21. Excenterspek för parallellanslag
22. Spärrplåt
23. Skala för parallellanslag
24. Parallellanslag
25. Maskinstativ
26. Sågblad
27. Tippskydd
28. Insexnyckel 4 mm
29. Inställningshandtag för sågbladshjul upptill
30. Vingvred för sågbladshjul upptill
31. Inställningshjul för sågbladsstyrning
32. Spärrhandtag för sågbladsstyrning
33. Anslagsskruv
34. Kontramutter
35. Påskjutare
36. Hållare till påskjutare
37. Ledarstift på sidan, upptill
38. Ställskruv för ledarstift
39. Stödrulle upptill
40. Ställskruv för stödrulle
41. Rullenhet upptill
42. Ställskruv för rullenhet
43. Ledarstift på sidan, nedtill
44. Ställskruv för ledarstift
45. Insexskruv för ledarstift
46. Stödrulle nedtill
47. Insexskruv för stödrulle
48. Sexkantsskruv för gummifot
49. Distansbricka för gummifot
50. Mutter för gummifot

- 51. Stjärnskruv för tippskydd
- 52. Distansbricka för tippskydd
- 53. Fjädderring för tippskydd
- 54. Försänkt skruv för spärrplåt
- 55. Vingmutter för spärrplåt

## 2.2 Leveransomfattning

Kontrollera att produkten är komplett med hjälp av beskrivningen av leveransen. Om delar saknas vill vi be dig ta kontakt med vårt servicecenter eller butiken där du köpte produkten inom fem dagar efter att du köpte artikeln. Tänk på att du måste visa upp ett giltigt kvitto. Beakta även garantitabellen i serviceinformationen i slutet av bruksanvisningen.

- Öppna förpackningen och ta försiktigt ut produkten ur förpackningen.
- Ta bort förpackningsmaterialet samt förpacknings- och transportsäkringar (om förhanden).
- Kontrollera att leveransen är komplett.
- Kontrollera om produkten eller tillbehördelarna har skadats i transporten.
- Spara om möjligt på förpackningen tills garanti tiden har gått ut.

### Fara!

**Produkten och förpackningsmaterialet är ingen leksak! Barn får inte leka med plastpåsar, folie eller smådelar! Risk för att barn sväljer delar och kvävs!**

- Bandsåg
- Insexnyckel 2,5 mm
- Gummifot (4 st)
- Sågbord
- Vingvred för sågbord
- Distansbricka, stor (2 st)
- Snabbspännspak
- Parallellanslag
- Tippskydd
- Insexnyckel 4 mm
- Påskjutare
- Sexkantskruv för gummifot (4 st)
- Distansbricka för gummifot (4 st)
- Mutter för gummifot (4 st)
- Stjärnskruv för tippskydd (2 st)
- Distansbricka för tippskydd (2 st)
- Fjädderring för tippskydd (2 st)
- Original-bruksanvisning
- Säkerhetsanvisningar

## 3. Ändamålsenlig användning

Bandsågen är avsedd för långssågning och kapning av virke och träliknande arbetsstycken, dessutom för sågning av plast och ickejärnmetaller. Magnesium, hårdmetall och härdad metall får inte sågas. Runt material får endast sågas om lämpliga fästansordningar samtidigt används.

Maskinen får endast användas till sitt avsedda ändamål. Användningar som sträcker sig utöver detta användningsområde är ej ändamålsenliga. För materialskador eller personskador som resulterar av sådan användning ansvarar användaren/operatören själv. Tillverkaren påtar sig inget ansvar.

Maskinen får endast användas med lämpliga sågblad. Till maskinens ändamålsenliga användning hör också att säkerhetsanvisningarna samt monteringsanvisningar och drifvanvisningar i bruksanvisningen ska följas.

Personer som använder och underhåller maskinen ska känna till utrustningens funktioner och ha instruerats om eventuella faror. Dessutom ska gällande arbetsmiljöregler följas exakt. Övriga allmänna regler för arbetsmedicinska och säkerhetstekniska områden ska även beaktas.

Om maskinen ändras leder detta till att tillverkarens ansvar för därutav resulterande skador upphör att gälla.

Trots avsedd användning kan särskilda resterande riskfaktorer inte uteslutas helt. På grund av maskinens konstruktion och sammansättning kan följande faror uppstå under drift:

- Risk för hörselskador vid otillräckligt bullerskydd.
- Risk för hälsofarliga emissioner av trädammslag vid användning inom slutna utrymmen.
- Risk för personskador om användaren kommer åt verktyget inom det oskyddade sågområdet.
- Risk för personskador vid verktygsbyte (skärsår).
- Olycksrisk från arbetsstycken, eller delar av arbetsstycken, som slungas ut från maskinen.
- Risk för att fingrar kläms fast.
- Risk för rekyl.
- Risk för att arbetsstycket tippar om uppläggningsytan är för liten.
- Risk för personskador om sågverktyget rörs

vid.

- Risk för att delar av kvistar eller arbetsstycken slungas ut från maskinen.

Tänk på att våra produkter endast får användas till ändamålsenligt syfte och inte har konstruerats för yrkesmässig, hantverksmässig eller industriell användning. Vi ger därför ingen garanti om produkten ska användas inom yrkesmässiga, hantverksmässiga eller industriella verksamheter eller vid liknande aktiviteter.

#### 4. Tekniska data

Nätspänning:.....	220-230 V ~ 50 Hz
Effekt: .....	S1 250 W · S6 20 % 300 W
Tomgångsvarvtal $n_0$ .....	1400 min <sup>-1</sup>
Sågblad .....	1405 x 7 x 0,37 mm
Delning tänder per 25,4 mm .....	6 TPI (tänder per tum)
Sågbladslängd min. - max. ....	1395-1415 mm
Sågbladsbredd min. - max. ....	6-13 mm
Sågbladshastighet V .....	900 m/min
Såghöjd .....	80 mm / 90°
.....	45 mm / 45°
Svångradie .....	200 mm
Bordets storlek: .....	305 x 305 mm
Lutbart bord: .....	-2° till 45°
Arbetsstyckets max. storlek: ..	400 x 400 x 80 mm
Uttag för spånsug .....	Ø 36 mm
Kapslingsklass .....	I
Vikt .....	16,3 kg

Driftslag S6 20 %: Kontinuerlig drift med intermittent belastning (arbetscykel 10 min). För att undvika att motorn värms upp till oönskat höga temperaturer, får motorn köra med angiven nominell effekt 20 % av arbetscykeln, och därefter 80 % av arbetscykeln utan belastning.

#### Fara!

##### Buller och vibration

Buller- och vibrationsvärden har bestämts enligt EN 62841.

##### Drift

Ljudtrycksnivå $L_{pA}$ .....	71 dB(A)
Osäkerhet $K_{pA}$ .....	3 dB(A)
Ljudeffektnivå $L_{WA}$ .....	84 dB(A)
Osäkerhet $K_{WA}$ .....	3 dB(A)

#### Bär hörselskydd.

Buller kan leda till att hörseln förstörs.

Angivna vibrationsemissionsvärden och bullervärden har mätts upp enligt en standardiserad provningsmetod och kan användas om man vill jämföra olika elverktyg.

Angivna vibrationsemissionsvärden och bullervärden kan även användas till en preliminär bedömning av belastningen.

#### Varning:

Beroende på hur elverktyget används, och särskilt vilken typ av arbetsstycke som bearbetas, kan de vibrationsemissions- och bullervärden som uppstår under den faktiska användningen av elverktyget avvika från angivna värden.

#### Begränsa uppkomsten av buller och vibration till ett minimum!

- Använd endast intakta maskiner.
- Underhåll och rengör maskinen regelbundet.
- Anpassa ditt arbetssätt till maskinen.
- Överbelasta inte maskinen.
- Lämna in maskinen för översyn vid behov.
- Slå ifrån maskinen om den inte används.

#### Begränsa din arbetstid.

Ta hänsyn till alla moment under användningen (t.ex. tider när elverktyget har slagits ifrån, och sådana tider när det visserligen har slagits på, men kör utan belastning).

#### Obs!

##### Kvarstående risker

**Kvarstående risker föreligger alltid även om detta elverktyg används enligt föreskrift. Följande risker kan uppstå på grund av elverktygets konstruktion och utförande:**

1. Lungskador om ingen lämplig dammfilter-mask används.
2. Hörselskador om inget lämpligt hörselskydd används.

#### 5. Innan du använder maskinen

Maskinen ska monteras stabilt, dvs. på en arbetsbänk eller skruvas fast i ett stadigt golvstativ.

- Sågbordet måste vara korrekt monterat.
- Innan maskinen tas i drift ska alla skydd och säkerhetsanordningar ha monterats på föreskrivet vis.



- Sågbladet måste kunna rotera fritt.
- Var uppmärksam på främmande föremål, t.ex. spik eller skruv, om virket som ska sågas redan har bearbetats.
- Innan du kopplar in maskinen med strömbrytaren ska du övertyga dig om att sågbladet har monterats rätt samt att de rörliga delarna inte går trögt.
- Övertyga dig om att informationen på märskylten stämmer överens med nätets data innan du ansluter maskinen till vägguttaget.

**Warning!** Dra alltid ut stickkontakten inför bestyckning- och monteringsarbeten på bandsågen.

**Obs!** Bär alltid skyddshandskar när du har kontakt med vid sågbladet (26).

### 5.1 Montering (bild 1-4)

**Warning!** Beakta maskinens vikt vid monteringen och ta hjälp av en andra person.

- Sätt fast de 4 gummifötterna (4) i hörnen på bottenplattan (5).
- Fäst gummifötterna (4) med sexkantskruvor (48), distansbrickor (49) och muttrar (50) (jmf. bild 2).
- Skjut tippskyddet (27) i öppningarna baktilt på bottenplattan (5) och fixera dem med stjärnskruvor (51), distansbrickor (52) och fjäderringar (53) (jmf. bild 3).

### Montera sågbordet (bild 4)

- Demontera spärrplåten (22) genom att lossa på vingmuttrarna (55) och hålla emot de försänkta skruvarna (54) med insexnyckeln (28).
- Flytta sågbordet (15) från baksidan av maskinen med öppningen förbi sågbladet (26) till sågbordsfästet (14).
- Fäst sågbordet (15) med vingvredet (18) och distansbrickan (19) i sågbordsfästet (14).
- Fäst sågbordet (15) med snabbspännpaken (20) och distansbrickan (19) i sågbordsfästet (14).
- Montera tillbaka spärrplåten (22) vid sågbordet (15).
- Demontera i omvänd ordningsföljd.

### 5.2 Spänna sågbladet (bild 1/5)

- **Obs!** Om sågen inte används under längre tid ska sågbladet lossas, vilket innebär att sågbladets spänning måste kontrolleras innan sågen slås på.
- För att kunna kontrollera sågbladets spänning, öppna båda sidokåporna (12) genom att lossa på spärrhandtagen (13).

- Du kan kontrollera sågbladets spänning genom att trycka in dess sida med fingret, ungefär mitt emellan de båda sågbladshjulen (7, 8). Om sågbladet (26) har spänts rätt ska det endast kunna tryckas in minimalt (ca 1-2 mm).
- Ett tillräckligt åtspänt sågblad har en metallisk klang om det snäpps åt.
- Vrid på spänskruven (9) i medsols riktning för att spänna sågbladet (26).
- Efter att du har ställt in sågbladets spänning, kontrollera sågbladets löpposition på de båda sågbladshjulen (7, 8). Ställ in sågbladet vid behov (se 5.3).
- Stäng de båda sidokåporna (12). Tryck sidokåpan mot maskinstativet (25) tills det tar emot. Sidokåpan måste snäppa in hörbart. Skruva fast spärrhandtaget (13) medan sidokåpan (12) hålls intryckt.
- **Obs!** Lossa på sågbladet om det inte ska användas under lång tid. Därmed kan man undvika att det töjs ut. Vrid spänskruven (9) för att lossa på sågbladet (26) ca 3 varv motsols.
- **Warning!** Om bladets spänning är för hög finns det risk för att det bryts sönder.
- **Warning!** Om spänningen däremot är för låg kan det drivna sågbladshjulet (7) slira vilket leder till att sågbladet stannar.

### 5.3 Ställa in sågbladet (bild 1/6)

- **Obs!** Innan sågbladet kan ställas in måste det ha spänts in enligt föreskrift (se 5.2).
- Öppna båda sidokåporna (12) genom att lossa på spärrhandtagen (13).
- Vrid det övre sågbladshjul (8) långsamt medsols för hand tills sågbladet (26) har löpt in i en bestämd position.
- I spänt skick ska sågbladet (26) ligga emot gummilöpytan (3) så att det inte kan glida av från denna yta.
- Beakta alltid: Gummilöpytan (3) har en form som är välvd utåt, dvs. det mellersta stället är det högsta lutar ner såväl framåt som bakåt. Sågbladet ska alltid föras längs stambladet, och inte vid tänderna. Skränkningen av tänderna får inte skadas!
- Vid smala sågblad rekommenderar vi att sågbladet (26) ställs in i mitten på gummilöpytan. Ju smala sågbladet är, desto mindre är tänderna, desto mindre och okänsligare är skränkningen av tänderna.
- För bredare sågblad med stora tänder och bred skränkning rekommenderar vi följande: Sågbladet (26) ska ligga på gummilöpytan (3). Se till att sågbladets tänder inte rör vid

gummilöpytan. Tänderna i sågbladet (26) ska skjuta ut över gummilöpytan (3). Om detta inte är fallet måste det övre sågbladshjulets (8) lutningsvinkel korrigeras.

- Lossa på vingvredet (30) för att kunna vrida på inställningshandtaget (29).
- Om sågbladet (26) löper mer mot bakkanten av sågbladshjulet (8), dvs. i riktning mot maskinstativet (25), ska inställningshandtaget (29) vridas motsols. Vrid sågbladshjulet (7) långsamt med den andra handen för att kontrollera sågbladets (26) läge.
- Om sågbladet (26) löper mer mot framkanten av sågbladshjulet (8), ska inställningshandtaget (29) vridas medsols.
- Fixera inställningen vid det övre sågbladshjulet (8) genom att dra åt vingvredet (30).
- Stäng de båda sidokåpan (12). Tryck sidokåpan mot maskinstativet (25) tills det tar emot. Sidokåpan måste snäppa in hörbart. Skruva fast spärrhandtaget (13) medan sidokåpan (12) hålls intryckt.

#### 5.4 Ställa in stödrullar (bild 7-10)

- Varje gång efter att sågbladet har bytts ut ska stödrullarna samt ledarstiften på sidan vid den undre och den övre sågbladsstyrningen ställas in på nytt.
- **Obs!** Innan stödrullarna ställs in ska spänningen i sågbladet ställas in enligt 5.2. Dessutom ska sågbladets (26) läge på löphjulen ställas in enligt 5.3.
- **Obs!** Stödrullarna och ledarstiften på sidan stödjer endast sågbladet (26) under sågningen. Sågbladet får inte röra vid stödrullarna/ledarstiften vid tomgång.
- Ställskruvarna som beskrivs nedan kan öppnas med insexnyckeln 2,5 mm (2), insexskruvarna med insexnyckeln 4 mm (28).

##### 5.4.1 Ställa in övre stödrullar (bild 7/8)

- Ställ in den övre sågbladsstyrningen (11) på mellersta höjden (se 5.5).
- Lossa på ställskruven (40) för att lossa på stödrullen (39).
- Ställ först in positionen för ledarstiften på sidan (37) gentemot sågbladet (26). Lossa först på ställskruven (42) så att den övre rullenheten (41) kan förskjutas. Ledarstiften (37) ska befinna sig ca 1 mm bakom sågbladets (26) tandbotten.
- **Obs!** Sågbladet blir obrukbart om tänderna rör vid ledarstiften medan sågbladet löper.
- Fixera inställningen av rullenheten (41) igen med ställskruven (42).

- Ställ nu in avståndet mellan stödrullen (39) och sågbladet (26) baksida. Förskjut stödrullen (39) så långt framåt tills den inte längre rör vid sågbladet (avstånd ca 0,5 mm).
- Fixera inställningen av stödrullen (39) igen med ställskruven (40).
- Ställ slutligen in avståndet mellan de båda styrstiften på sidan (37) gentemot sågbladet (26). Lossa på ställskruvarna (38) och skjut ledarstiften (37) mot sågbladet (26) tills de precis inte längre rör vid sågbladet (avstånd ca 0,5 mm).
- Fixera inställningen av ledarstiften (37) med ställskruvarna (38).

##### 5.4.2 Ställa in undre stödrullar (bild 9/10)

- Demontera sågbordet (15). (se 5.1)
- Öppna den undre sidokåpan (12) genom att lossa på spärrhandtaget (13).
- Ställ först in positionen för ledarstiften på sidan (43) gentemot sågbladet (26). Lossa först på insexskruven (45) så att ledarstiften på sidan (43) kan förskjutas. Ledarstiften (43) ska befinna sig ca 1 mm bakom sågbladets (26) tandbotten.
- **Obs!** Sågbladet blir obrukbart om tänderna rör vid ledarstiften medan sågbladet löper.
- Fixera inställningen med insexskruven (45).
- Ställ nu in avståndet mellan stödrullen (46) och sågbladet (26) baksida. Lossa på insexskruven (47) och skjut stödrullen (46) så långt framåt tills den inte längre rör vid sågbladet (avstånd ca 0,5 mm).
- Fixera inställningen av stödrullen (46) igen med insexskruven (47).
- Ställ slutligen in avståndet mellan de båda styrstiften på sidan (43) gentemot sågbladet (26). Lossa på ställskruvarna (44) och skjut ledarstiften (43) mot sågbladet (26) tills de precis inte längre rör vid sågbladet (avstånd ca 0,5 mm).
- Fixera inställningen av ledarstiften (43) med ställskruvarna (44).
- Stäng till sidokåpan (12) på nytt.

**Obs!** Efter att du har ställt den övre och den undre stödrullen:

- Vrid runt sågbladshjulet ett par varv för hand.
- Kontrollera inställningen av stödrullarna och justera i efterhand vid behov.

##### 5.5 Ställa in övre sågbladsstyrning (bild 11)

- Lossa på spärrhandtaget (32).
- Vrid på inställningsratten (31) för att så långt som möjligt sänka sågbladsstyrningen (11)

mot materialet som du ska såga (avstånd ca 2-3 mm).

- Dra åt spärrhandtaget (32) på nytt.
- Kontrollera inställningen varje gång innan du ska såga. Korrigera vid behov.

#### 5.6 Justera sågbord till 90° (bild 4/12)

- Ställ in sågbladsstyrningen (11) på maximal höjd (se 5.5).
- Kontrollera vinkeln mellan sågblad (26) och sågbord (15) med en 90°-vinkel (a). (En vinkel (a) medföljer ej).
- Vid behov kan anslaget på sågbordet (15) efterjusteras.
- Lossa på vingvredet (18) samt snabbspännspaken (20) och luta sedan sågbordet (15) till 45°.
- Lossa på kontramuttern (34).
- Anpassa höjden för anslagsskruven (33) genom att skruva in eller skruva ut, sänk sågbordet (15) till anslagsskruven (33) igen och kontrollera på nytt vinkeln mellan sågblad (26) och sågbord (15).
- Upprepa dessa arbetssteg tills vinkeln mellan sågblad (26) och sågbord (15) uppgår exakt till 90°.
- Dra åt kontramuttern (34) igen för att fixera inställningen.
- Spänn fast sågbordet igen med vingvredet (18) och snabbspännspaken (20).

#### 5.7 Välja sågblad

Sågbladet som finns i bandsågen vid leverans är avsett för sågning av virke och träliknande material. Beakta följande krav när du väljer sågblad:

- Det är lättare att såga små radier med ett smalt sågblad än med ett brett.
- Använd ett brett sågblad om du vill såga rakt. Detta är särskilt viktigt vid kapning av virke eftersom sågblad tenderar att följa virkets ådring vilket kan leda till att sned sågning.
- Sågblad med fina tänder sågar jämnare, dock tar sågningen längre tid än med grövre sågblad.

**Obs! Använd aldrig sågblad som har böjts eller spruckit.**

#### 5.8 Byta sågblad (bild 1/13/14)

- Innan du byter ut sågbladet: Dra ut stickkontakt.
- Bär alltid handskar när du byter ut sågbladet så att du inte skadar dig.
- Öppna båda sidokåporna (12) genom att lossa på spärrhandtagen (13).
- Demontera spärrplåten (22) (se 5.1).

- Dra ut inskjutningsskyddet (10) uppåt.
- Ställ in sågbladsstyrningen (11) på ungefär halva höjden mellan sågbord (15) och maskinstativ (25).
- Spänn av sågbladet (26) genom att vrida på spärrskruven (9) i motsols riktning.
- Ta av sågbladet (26) från sågbladshjulen (7, 8) och dra ut det genom öppningen i sågbordet (15).
- Sätt in det nya sågbladet (26) i vid de båda sågbladshjulen (7, 8).
- **Obs!** Beakta rotationsriktningen: tändernas skränkning måste peka i löpriktningen, dvs. nedåt från den övre sågbladsstyrningen (11) (se pil på den övre sidokåpan (12)).
- Sätt in inskjutningsskyddet (10) igen.
- Montera tillbaka spärrplåten (22).
- Spänn in och ställ in ett nytt sågblad (26). Ställ även in den övre och den undre stödrullen (se 5.2, 5.3, 5.4).
- Stäng sidokåporna (12).
- **Varning!** Varje gång du bytt ut sågbladet måste du kontrollera att sågbladet (26) löper fritt i bordsinsatsen (17) när sågbordet (15) står lodrätt samt i 45° vinkel.
- Kontrollera att skyddsanordningarna fungerar innan du använder sågen på nytt.

#### 5.9 Byta ut sågplattan (bild 15)

Byt ut sågplattan (17) om den är sliten eller skadad eftersom det annars finns risk för skador.

- Lossa på fästskruven för sågplattan (17) med en stjärnskruvmejsel (b). (Stjärnskruvmejsel (b) medföljer ej.)
- Lyft upp den slitna sågplattan (17).
- Montera den nya sågplattan i omvänd ordningsföljd.

#### 5.10 Uttag för spånsug (bild 1c)

Bandsågen är utrustad med ett uttag för spånsug (6). Anslut bandsågen till en spånsug (medföljer ej) genom att ansluta slangen från spånsugen till uttaget (6) på maskinen.

#### 5.11 Hållare till påskjutare (bild 16)

Påskjutaren (35) ska alltid förvaras på hållaren (36) om den inte används.

## 6. Använda spridarvagnen

### 6.1 Strömbrytare (bild 17)

- Tryck på den gröna knappen „I“ för att slå på sågen.
- Tryck på den röda knappen „0“ för att slå ifrån sågen på nytt.
- **Obs!** Bandsågen kan endast slås på om den övre och den undre sidokåpan (12) har stängts helt. Båda sidokåpor (12) är utrustade med en säkerhetsbrytare som måste snäppa in hörbart.

### 6.2 Parallellanslag (bild 18)

- Parallellanslaget (24) kan monteras på sågbordet (26) till vänster eller höger om sågbladet (26).
- Lossa på excenterspaken (21) och skjut parallellanslaget (24) i sidled på sågbordet (15).
- Ställ in parallellanslaget (24) på avsett mått med hjälp av skalan (23).
- Tryck ned excenterspaken (21) för att klämma fast parallellanslaget (24) i avsett läge.
- **Obs!** Excenterspaken (21) ska alltid spännas nedåt så att den inte blockerar matningen av arbetsstycket.
- **Obs!** Vid behov kan parallellanslagets (24) spännkraft höjas. Lossa då på excenterspaken (21), vrid den ett eller flera varv medsols för att höja spännkraften och spänn slutligen åt excenterspaken igen.
- Se alltid till att parallellanslaget (24) löper parallellt gentemot sågbladet (26).

### 6.3 Snedsågning (bild 4)

För att genomföra snedsågning parallellt mot sågbladet (26) kan sågbordet (15) lutas med 0° - 45°.

- Lossa på vingvredet (18) och snabbspännspaken (20).
- Luta sågbordet (15) tills avsett vinkelmått har ställts in på vinkelskalan (16).
- Dra åt vingvredet (18) och snabbspännspaken (20) igen.
- **Varning!** Spänn alltid fast sågbordet med båda handtag - vingvred (18) och snabbspännspak (20).
- **Obs!** När sågbordet (15) lutar måste parallellanslaget (24) monteras till höger (sett i matningsriktningen) om sågbladet (26) på den delen av sågbordet som lutar nedåt (om detta är möjligt med tanke på arbetsstyckets bredd). Därigenom kan arbetsstycket säkras mot att glida bort under sågningen.

## 7. Drift

### Varning!

- Efter varje ny inställning rekommenderar vi att du gör en provsågning för att kontrollera att måtten som har ställts in verkligen stämmer.
- Se alltid till att den övre sågbladsstyrningen (11) ligger så nära arbetsstycket som möjligt när du sågar (se 5.5).
- Tryck alltid ner arbetsstycket platt mot bandsågens bord (15) och skjut det framåt med båda händerna. Därigenom kan du undvika att sågbladet (26) kläms fast.
- Skjut fram arbetsstycket med jämnt tryck som precis är tillräckligt för att sågbladet ska såga igenom materialet lätt utan att det blockerar.
- Parallellanslaget (24) får endast till de sågningsgar det är avsett för.
- Det är bättre att genomföra en sågning i ett enda moment än i flera olika steg eftersom du kanske måste dra tillbaka arbetsstycket. Om det ändå inte går att undvika att dra tillbaka arbetsstycket, måste du först slå ifrån bandsågen. Rubba inte på arbetsstycket förrän sågbladet (26) har stannat helt.
- Se alltid till att arbetsstycket ligger på sin längsta sida när det sågas.

**Fara!** Om smala arbetsstycken ska bearbetas, måste en påskjutare tvunget användas. Påskjutaren (35) måste alltid förvaras på den härför avsedda hållaren (36) på sidan av sågen.

### 7.1 Utföra längssågning (bild 19)

Vid längssågning sågas ett arbetsstycke igenom i hela sin längd.

- Ställ in parallellanslaget (24) till vänster om sågbladet (26) på avsedd bredd (om detta är möjligt).
- Sänk sågbladsstyrningen (11) till arbetsstycket (se 5.5).
- Slå på sågen.
- Tryck en av arbetsstyckets kanter mot parallellanslaget (24) med höger hand medan arbetsstyckets platta sida ligger emot sågbordet (15).
- Skjut arbetsstycket längs parallellanslaget (24) med en jämn rörelse in i sågbladet (26).
- Viktigt! Spänn fast långa arbetsstycken för att förhindra att de tippar vid slutet av sågningen (använd t ex rullstativ eller liknande).

### 7.2 Utföra snedsågning (bild 20)

- Ställ in sågbordet på avsedd vinkel (se 6.3).
- Såga materialet enligt beskrivningen under punkt 7.1.

### 7.3 Såga på fri hand (bild 21)

En av de viktigaste egenskaperna hos en bandsåg är det enkla arbetssättet vid sågning av kurvor och radier.

- Sänk sågbladsstyrningen (11) till arbetsstycket (se 5.5)
- Slå på sågen.
- Tryck arbetsstycket fast mot sågbordet (15) och skjut in det långsamt i sågbladet (26).
- När du sågar på fri hand bör du ha en lägre matningshastighet så att sågbladet (26) lättare kan följa den avsedda sågningslinjen.
- I många fall kan det vara en bra idé att en göra en grov tillsågning av kurvor och hörn på ca 6 mm avstånd från linjen.
- Om du vill såga kurvor som är alltför trånga för sågbladet, kan du göra insågningar i rätt vinkel till kurvlinjen. När du sedan sågar den slutgiltiga radien faller detta material bort.

## 8. Transport

Transportera bandsågen genom att hålla fast i stödet (5) med den ena handen och i maskinstativet (25) med den andra.

**Obs!** Använd aldrig åtskiljande skyddsanordningar till att lyfta eller transportera bandsågen.

## 9. Rengöring, Underhåll och reservdelsbeställning

### Fara!

Dra alltid ut stickkontakten inför alla rengöringsarbeten.

### 9.1 Rengöra maskinen

- Håll skyddsanordningarna, ventilationsöppningarna och motorkåpan i så damm- och smutsfritt skick som möjligt. Torka av maskinen med en ren duk eller blås av den med tryckluft med svagt tryck.
- Vi rekommenderar att du rengör maskinen efter varje användningstillfälle.
- Rengör maskinen med jämna mellanrum med en fuktig duk och en aning såpa. Använd inga rengörings- eller lösningsmedel. Dessa kan skada maskinens plastdelar. Se till att inga

vätskor tränger in i maskinens inre. Om vatten tränger in i ett elverktyg höjs risken för elektriska slag.

### 9.2 Underhåll

I maskinens inre finns inga delar som kräver underhåll.

### 9.3 Reservdels- och tillbehörsbeställning

Ange följande information när du beställer reservdelar:

- Produkttyp
- Produktens artikelnummer
- Produktens ID-nr.
- Reservdelsnumret för reservdelen

Aktuella priser och ytterligare information finns på [www.Einhell-Service.com](http://www.Einhell-Service.com)



**Tips: För bra arbetsresultat rekommenderar vi högvärldiga tillbehör från kwb ! [www.kwb.eu](http://www.kwb.eu) [welcome@kwb.eu](mailto:welcome@kwb.eu)**

## 10. Skrotning och återvinning

Produkten ligger i en förpackning som fungerar som skydd mot transportskador. Denna förpackning består av olika material som kan återvinnas. Lämna in förpackningen till ett samlingsställe för återvinning. Produkten och dess tillbehör består av olika material som t ex metaller och plaster. Defekta produkter får inte kastas i hushållssoptorna. Lämna in produkten till ett samlingsställe i din kommun för professionell avfallshantering. Hör efter med din kommun om du inte vet var närmsta samlingsställe finns.

## 11. Förvaring

Förvara produkten och dess tillbehör på en mörk, torr och frostfri plats samt otillgängligt för barn. Den bästa förvaringstemperaturen är mellan 5 och 30°C. Förvara elverktyget i originalförpackningen.

**Avfallshantering**

Elverktyg, laddningsbara batterier, tillbehör och förpackningar ska sorteras för miljövänlig återvinning  
Släng inte elverktyg och batterier/uppladdningsbara batterier i hushållsavfallet!

**Endast för EU-länder:**

Enligt direktiv 2012/19/EU om avfall från elektrisk och elektronisk utrustning och dess införlivande i nationell lagstiftning måste elverktyg som inte längre är användbara och, enligt direktivet 2006/66/EG, defekta eller urladdade batterier samlas in separat och kasseras på ett miljöriktigt sätt. Om den kasseras på fel sätt kan avfall från elektrisk och elektronisk utrustning ha skadliga effekter på miljön och människors hälsa, på grund av potentiell förekomst av farliga ämnen.

Kopiering eller någon typ av mångfaldigande av dokumentation som medföljer, i sin helhet eller delvis, är endast tillåtet efter skriftligt godkännande från Einhell Germany AG.

Rätten till tekniska ändringar förbehålles

## Serviceinformation

I alla länder som nämns i garantibeviset har vi kompetenta servicepartners. Adresserna till dessa partners finns i garantibeviset. Våra partners står gärna till tjänst för alla slags servicearbeten såsom reparation och tillhandahållande av reservdelar, slitagedelar och förbrukningsmaterial.

Kom ihåg att följande delar i denna produkt är utsatta för ett bruksmässigt och naturligt slitage samt att följande delar krävs som förbrukningsmaterial.

Kategori	Exempel
Slitagedelar*	Styrhjul, kilrem
Förbrukningsmaterial/förbrukningsdelar*	Sågblad
Delar som saknas	

\* ingår inte tvunget i leveransomfattningen!

Vid brister eller störningar kan du anmäla detta på webbplatsen [www.Einhell-Service.com](http://www.Einhell-Service.com). Ge en detaljerad beskrivning av felet som har uppstått och besvara alltid följande frågor:

- Fungerade produkten först eller var den defekt från början?
- Märkte du av någonting innan produkten slutade att fungera (symptomer före defekt)?
- Enligt din åsikt, vilken funktion är felaktig i produkten (huvudsymptom)?  
Beskriv den felaktiga funktionen.

## Garantibevis

Bästa kund,

Våra produkter genomgår en sträng kvalitetskontroll. Om denna produkt mot förmodan inte fungerar på rätt sätt, beklagar vi detta och ber dig att kontakta vår serviceavdelning under adressen som anges på garantikortet. Vi står även gärna till tjänst på telefon under servicenumret som anges nedan. Följande punkter gäller för att du ska kunna göra anspråk på garantin:

1. Dessa garantivillkor vänder sig enbart till konsumenter, dvs. naturliga personer som inte har för avsikt att använda denna produkt i kommersiellt syfte eller inom egen verksamhet. Dessa garantivillkor reglerar ytterligare garantitjänster som nedanstående tillverkare erbjuder köpare av nya produkter. Dessa tjänster är en komplettering till den lagstadgade garantin. Garantianspråk som regleras enligt lag påverkas inte av denna garanti. Våra garantitjänster är gratis för dig.
2. Garantitjänsterna omfattar endast sådana brister på produkten, köpt i Europeiska unionen, och som bevisligen kan härledas till material- eller tillverkningsfel. Produkten som du har av Europeiska Unionens köpt ska vara ny och härstamma från nedanstående tillverkare. Vi avgör om sådana brister i produkten ska åtgärdas eller om produkten ska bytas ut. Tänk på att våra produkter endast får användas till ändamålsenligt syfte och inte har konstruerats för kommersiell, hantverksmässig eller yrkesmässig användning. Ett garantiavtal sluts därför ej om produkten inom garantitiden har använts inom yrkesmässiga, hantverksmässiga eller industriella verksamheter eller har utsatts för liknande påkänning. Vid artiklar av märket "Professional" gäller inte uteslutandet för kommersiell, hantverksmässig eller yrkesmässig användning.
3. Garantin omfattar inte:
  - Skador på produkten som kan härledas till att monteringsanvisningen missaktats eller på grund av felaktig installation, åsidosatt bruksanvisning (t.ex. anslutning till felaktig nätspänning eller strömtyp), åsidosatta underhålls- och säkerhetsbestämmelser, påverkan på produkten från onormala miljövillkor eller av bristfällig skötsel eller underhåll.
  - Skador på produkten som kan härledas till missbruk eller ej ändamålsenlig användning (t.ex. överbelastning av produkten eller användning av ej godkända insatsverktyg eller tillbehör), främmande partiklar som har trängt in i produkten (t.ex. sand, sten eller damm), transportskador, yttre våld eller yttre påverkan (t.ex. skador efter att produkten fallit ned).
  - Skador på produkten eller delar av produkten som kan härledas till bruksmässigt, normalt eller för övrigt naturligt slitage. Exempelvis är batterier och batteripaket utsatta för naturligt slitage och är i sin konstruktion dimensionerade för ett begränsat antal cykler. Slitaget påverkas negativt främst av avkrävda laster eller laddningshastigheter, men även av exponering mot värme, kyla, vibration och slag.
4. Garantitiden uppgår till 2 år och gäller från datumet när produkten köptes. Medan garantitiden fortfarande gäller ska anspråk på garanti ställas inom två veckor efter att defekten fastställdes. Det är inte möjligt att ställa anspråk på garanti efter att garantitiden har löpt ut. Garantitiden förlängs inte när produkten repareras eller byts ut, dessutom medför sådana arbeten inte att en ny garantitid börjar gälla för produkten eller för ev. reservdelar som har monterats in. Detta gäller även vid service på plats.
5. Anmäl den defekta produkten på följande webbplats för att göra anspråk på garantin: [www.Einhell-Service.com](http://www.Einhell-Service.com). Se till att du har sparat på kvittot eller ett annat köpebevis som påvisar att du har köpt denna produkt i nytt skick. Produkter som sänds in utan köpebevis eller utan märkskylt täcks inte av våra garantitjänster eftersom de inte kan identifieras. Om defekten i produkten täcks av våra garantitjänster, får du genast en reparerad eller ny produkt av oss.
6. Om du har flyttat produkten till ett annat land i Europeiska unionen än det land där produkten köptes, tillhandahålls våra garantitjänster av en lokal servicepartner. Om produkten har flyttats till ett land utanför Europeiska unionen täcks den inte längre av garantin.

Givetvis kan vi även, mot debitering, åtgärda skador som antingen inte täcks av garantin eller som har uppstått efter garantitidens slut. Skicka in produkten till nedanstående serviceadress. För slitage- och förbrukningsdelar samt för delar som saknas hänvisar vi till begränsningarna i garantin enligt serviceinformationen som anges i denna bruksanvisning.

Garant/ Service: Einhell Nordic A/S, Rokhøj 26, 8520 Lystrup, Denmark



**Nebezpečí!**

Při používání přístrojů musí být dodržována určitá bezpečnostní opatření, aby se zabránilo zraněním a škodám. Přečtěte si proto pečlivě tento návod k obsluze / bezpečnostní pokyny. Dobře si ho/ je uložte, abyste měli tyto informace kdykoliv po ruce. Pokud předáte přístroj jiným osobám, předejte s ním prosím i tento návod k obsluze/ bezpečnostní pokyny. Nepřebíráme žádné ručení za škody a úrazy vzniklé v důsledku nedodržování tohoto návodu k obsluze a bezpečnostních pokynů.

**Vysvětlení použitých symbolů (viz obr. 22)**

1. **Nebezpečí!** - Ke snížení rizika zranění si přečíst návod k obsluze.
2. **Varování! Noste ochranu sluchu.** Působení hluku může způsobit ztrátu sluchu.
3. **Varování! Noste ochrannou masku proti prachu.** Při zpracování dřeva a jiných materiálů může vznikat zdraví škodlivý prach. Materiál obsahující azbest nesmí být opracováván!
4. **Varování! Noste ochranné brýle.** Jiskry vznikající při práci nebo odštěpky dřeva, třísky a prachy vystupující z přístroje mohou způsobit ztrátu viditelnosti.
5. **Opatrně! Nebezpečí zranění!** Nesahejte na běžící pilový pás.
6. Směr řezání pilového pásu
7. Podmínky připojení k elektrické síti
8. Jmenovitý výkon
9. Počet otáček
10. Hmotnost

**1. Bezpečnostní pokyny**

Příslušné bezpečnostní pokyny naleznete v přiložené brožurce.

**Varování!**

**Přečtěte si veškeré bezpečnostní pokyny, grafická znázornění a technické údaje, jimiž je toto elektrické nářadí opatřeno.** Zanedbání při dodržování následujících instrukcí mohou mít za následek zásah elektrickým proudem, požár a/ nebo těžká zranění.

**Všechny bezpečnostní pokyny a instrukce si uložte pro budoucí použití.**

**2. Popis přístroje a rozsah dodávky****2.1 Popis přístroje (obr. 1–21)**

1. Vypínač
2. Šestihranný klíč vel. 2,5 mm
3. Gumová běžná plocha
4. Gumová botka
5. Noha stroje
6. Přípojka odsávání
7. Kotouč pilového pásu dole
8. Kotouč pilového pásu nahoře
9. Napínací šroub
10. Kryt vtahu
11. Vedení pilového pásu nahoře
12. Boční kryt
13. Uzávěr
14. Upínání pilového stolu
15. Pilový stůl
16. Úhlová stupnice
17. Vložka stolu
18. Křídlová rukojeť pilového stolu
19. Podložka velká
20. Rychloupínací páčka
21. Excentrická páčka paralelního dorazu
22. Stojina
23. Stupnice paralelního dorazu
24. Paralelní doraz
25. Podstavec stroje
26. Pilový pás
27. Ochrana proti převrácení
28. Šestihranný klíč vel. 4 mm
29. Nastavovací rukojeť kotouče pilového pásu nahoře
30. Křídlová rukojeť kotouče pilového pásu nahoře
31. Nastavovací kolečko vedení pilového pásu
32. Fixační prvek vedení pilového pásu
33. Dorazový šroub
34. Pojistná matice
35. Posuvná tyč
36. Držák posuvné tyče
37. Boční vodící kolíky, nahoře
38. Stavěcí šroub pro vodící kolíky
39. Horní opěrné ložisko
40. Stavěcí šroub pro opěrné ložisko
41. Ložisková jednotka nahoře
42. Stavěcí šroub pro ložiskovou jednotku
43. Boční vodící kolíky, dole
44. Stavěcí šroub pro vodící kolíky
45. Šroub s vnitřním šestihranem pro vodící kolíky
46. Opěrné ložisko dole
47. Šroub s vnitřním šestihranem pro opěrné ložisko
48. Šroub se šestihrannou hlavou pro gumovou

- patku
- 49. Podložka pro gumovou patku
- 50. Matice pro gumovou patku
- 51. Křížový šroub ochrany proti převrácení
- 52. Podložka pro pojistku ochrany proti převrácení
- 53. Pružinová podložka pro pojistku ochrany proti převrácení
- 54. Šroub se zápusťnou hlavou pro stojinu
- 55. Křídlová matice pro stojinu

## 2.2 Rozsah dodávky

Zkontrolujte prosím úplnost výrobku na základě popsaného rozsahu dodávky. V případě chybějících dílů se prosím obraťte nejpozději během 5 pracovních dnů po zakoupení výrobku za předložení platného dokladu o koupi na naše servisní středisko nebo prodejnu, kde jste přístroj zakoupili. Dbejte prosím na tabulku o záruce v servisních informacích na konci návodu.

- Otevřete balení a přístroj opatrně vyjměte z balení.
- Odstraňte obalový materiál a ochrany balení / dopravní pojistky (jsou-li k dispozici).
- Překontrolujte, zda je rozsah dodávky úplný.
- Zkontrolujte přístroj a příslušenství, zda nebyly při přepravě poškozeny.
- Balení si pokud možno uložte až do uplynutí záruční doby.

## Nebezpečí!

**Přístroj a obalový materiál nejsou dětská hračka! Děti si nesmějí hrát s plastovými sáčky, fóliemi a malými díly! Hrozí nebezpečí spolknutí a udušení!**

- Pásová pila
- Šestihranný klíč vel. 2,5 mm
- Gumová botka (4x)
- Pilový stůl
- Křídlová rukojeť pilového stolu
- Podložka velká (2x)
- Rychloupínací páčka
- Paralelní doraz
- Ochrana proti převrácení
- Šestihranný klíč vel. 4 mm
- Posuvná tyč
- Šroub se šestihrannou hlavou pro gumovou patku(4x)
- Podložka pro gumovou patku(4x)
- Matice pro gumovou patku(4x)
- Křížový šroub ochrany proti převrácení (2x)
- Podložka pro ochranu proti převrácení (2x)
- Pružinová podložka pro ochranu proti převrácení (2x)

- Originální návod k obsluze
- Bezpečnostní pokyny

## 3. Použití v souladu s určeným účelem

Pásová pila slouží k podélnému a příčnému řezání dřeva nebo dřevu podobných obrobků, navíc k řezání plastů a neželezných kovů. Nesmí se používat k řezání hořčíku, tvrdokovu a tvrzených kovů. Kulaté obrobky smí být řezány pouze za použití vhodného upínacího zařízení.

Přístroj smí být používán pouze podle svého účelu určení. Každé další, toto překračující použití, neodpovídá použití podle účelu určení. Za z toho vyplývající škody nebo zranění všeho druhu ručí uživatel/obsluhující osoba a ne výrobce.

Používat se smí pouze pilové pásy vhodné pro daný stroj. Součástí použití podle účelu určení je také dbát bezpečnostních pokynů, tak jako návodu k montáži a provozních pokynů v návodu k použití.

Osoby, které stroj obsluhují a udržují, musí být s tímto seznámeny a být poučeny o možných nebezpečích. Kromě toho musí být co nejpřísněji dodržovány platné předpisy k předcházení úrazům. Dále je třeba dodržovat ostatní všeobecná pravidla v pracovních oblastech a bezpečnostně technických oblastech.

Změny na stroji zcela vylučují ručení výrobce a z toho vzniklé škody.

I přes použití podle účelu určení nelze zcela vyloučit určité zbývající rizikové faktory. Podmíněna konstrukcí a uspořádáním stroje se mohou vyskytnout následující rizika:

- Poškození sluchu při nepoužívání potřebné ochrany sluchu.
- Zdraví škodlivé emise dřevního prachu při používání v uzavřených místnostech.
- **Nebezpečí** úrazu kontaktem ruky s nezakrytou oblastí řezání nástroje.
- **Nebezpečí** zranění při výměně nástroje (**nebezpečí** pořezání).
- Ohrožení v důsledku odmrštění obrobků nebo částí obrobků.
- Pohmoždění prstů.
- Ohrožení zpětným rázem.

- Převrácení obrobku v důsledku nedostatečné opěrné plochy obrobku.
- Dotknutí se řezného nástroje.
- Vylétnutí částí větví a částí obrobků.

Dbejte prosím na to, že naše přístroje nebyly podle svého účelu určeny konstruovány pro živnostenské, řemeslnické nebo průmyslové použití. Nepřebíráme proto žádné ručení, pokud je přístroj používán v živnostenských, řemeslných nebo průmyslových podnicích a při srovnatelných činnostech.

#### 4. Technická data

Síťové napětí: ..... 220–230 V ~ 50 Hz  
 Výkon: ..... S1 250 W · S6 20% 300 W  
 Otáčky naprázdno  $n_0$ : ..... 1400 min<sup>-1</sup>  
 Pilový pás: ..... 1405 x 7 x 0,37 mm  
 Členění zubů na 25,4 mm: 6 ZNP (zubů na palec)  
 Délka pilového pásu min. - max.: . 1395-1415 mm  
 Šířka pilového pásu min. - max.: ..... 6-13 mm  
 Rychlost pilového pásu V: ..... 900 m/min.  
 Výška sekání: ..... 80 mm / 90°  
 ..... 45 mm / 45°  
 Vyložení: ..... 200 mm  
 Velikost stolu: ..... 305 x 305 mm  
 Naklápěcí stůl: ..... -2° až 45°  
 Velikost obrobku max.: ..... 400 x 400 x 80 mm  
 Přípojka odsávání: ..... Ø 36 mm  
 Třída ochrany: ..... I  
 Hmotnost: ..... 16,3 kg

Druh provozu S6 20%: Trvalý chod s přerušovaným zatížením (trvání cyklu 10 min). Aby se motor nepřipustně nezahřál, smí být motor 20 % trvání cyklu provozován s uvedeným jmenovitým výkonem a poté musí 80 % trvání cyklu běžet dál bez zátěže.

#### Nebezpečí!

##### Hluk a vibrace

Hluk a vibrace změřeny podle normy EN 62841.

##### Provoz

Hladina akustického tlaku  $L_{pA}$  ..... 71 dB(A)  
 Nejistota  $K_{pA}$  ..... 3 dB(A)  
 Hladina akustického výkonu  $L_{WA}$  ..... 84 dB(A)  
 Nejistota  $K_{WA}$  ..... 3 dB(A)

#### Noste ochranu sluchu.

Působení hluku může způsobit ztrátu sluchu.

Udané emisní hodnoty vibrací a udané emisní hodnoty hluku byly změřeny podle normovaného zkušební postupu a lze je použít pro srovnání elektrického nástroje s jiným elektrickým nástrojem.

Udané emisní hodnoty vibrací a udané emisní hodnoty hluku mohou být využity také pro předběžný odhad zatížení.

#### Varování:

Emise vibrací a hluku se mohou během skutečného používání elektrického nářadí lišit od udaných hodnot, protože závisejí na způsobu používání elektrického nářadí, zejména na tom, jaký druh obrobku se zpracovává.

#### Omezte tvorbu hluku a vibrace na minimum!

- Používejte pouze přístroje v bezvadném stavu.
- Pravidelně provádějte údržbu a čištění přístroje.
- Přizpůsobte Váš způsob práce přístroji.
- Nepřetěžujte přístroj.
- V případě potřeby nechte přístroj zkontrolovat.
- Přístroj vypněte, pokud ho nepoužíváte.

#### Omezte pracovní dobu!

Přitom je třeba zohlednit všechny části pracovního cyklu (například doby, ve kterých je elektrický přístroj vypnut, a takové, ve kterých je přístroj zapnutý, ale běží bez zatížení).

#### Pozor!

**I přesto, že obsluhujete elektrický přístroj podle předpisů, existují vždy zbývající rizika. V souvislosti s konstrukcí a provedením elektrického přístroje se mohou vyskytnout následující nebezpečí:**

1. Poškození plic, pokud se nenosí žádná vhodná ochranná maska proti prachu.
2. Poškození sluchu, pokud se nenosí žádná vhodná ochrana sluchu.

## 5. Před uvedením do provozu

Stroj musí být stabilně postavený, tzn. přišroubovaný na pracovním stole nebo pevném podstavci.

- Pilový stůl musí být správně namontován.
- Před uvedením do provozu musí být všechny kryty a bezpečnostní zařízení správně namontovány.
- Pilový pás se musí volně otáčet.
- U již opracovaného dřeva dbejte na cizí tělesa jako např. hřebíky nebo šrouby atd.
- Než stisknete za-/vypínač, ujistěte se, že je pilový pás správně namontovaný, a zkontrolujte volný chod pohyblivých částí.
- Před připojením stroje se přesvědčte, zda souhlasí údaje na typovém štítku s údaji sítě.

**Varování!** Před všemi údržbářskými, přezbrojovacími a montážními pracemi vytáhněte síťovou zástrčku.

**Opatrně!** Pokud se dotýkáte pilového pásu (26), noste vždy ochranné rukavice.

### 5.1 Montáž (obr. 1 - 4)

**Varování!** Při montáži dbejte hmotnosti stroje a provádějte ji za asistence druhé osoby!

- 4 gumové botky (4) nasadíte do rohů nohy pily (5).
- Gumové patky (4) upevněte pomocí šestihranných šroubů (48), podložek (49) a matic (50) (viz obr. 2).
- Zasuňte ochranu proti převrácení (27) do výřezů na zadní straně nohy stroje (5) a upevněte ji pomocí křížových šroubů (51), podložek (52) a pružných podložek (53) (viz obr. 3).

### Montáž pilového stolu (obr. 4)

- Demontujte stojinu (22) tak, že povolíte křídlové matice (55) a pomocí šestihranného klíče (28) podržíte proti sobě šrouby se zápnou hlavou (54).
- Naveďte pilový stůl (15) od zadní části stroje s výřezem kolem pilového pásu (26) na držák pilového stolu (14).
- Upevněte pilový stůl (15) pomocí křídlové rukojeti (18) a podložky (19) na uchycení pilového stolu (14).
- Upevněte pilový stůl (15) pomocí rychloupínací páčky (20) a podložky (19) na uchycení pilového stolu (14).
- Na pilový stůl (15) opět namontujte stojinu (22).
- Demontáž se provádí v opačném pořadí.

### 5.2 Napínání pilového pásu (obr. 1/5)

- **Upozornění!** Při delším odstavení pily se musí pilový pás uvolnit, tzn. před zapnutím pily se musí zkontrolovat napnutí pilového pásu.
- Pro kontrolu napnutí pilového pásu otevřete oba boční kryty (12) povolením uzávěrů (13).
- Správné napnutí pilového pásu se zkontroluje přitlačením prstu na stranu pilového pásu, zhruba ve prostředku mezi oběma kotouči pilového pásu (7, 8). Při tom by se měl pilový pás (26) prohnout jen minimálně (o cca 1–2 mm).
- Dostatečně napnutý pilový pás vydává kovový zvuk, když se na něj lehce zaklepe.
- Napínacím šroubem (9) pro napínání pilového pásu (26) otáčejte ve směru hodinových ručiček.
- Po nastavení napnutí pilového pásu zkontrolujte polohu chodu pilového pásu na obou kotoučích pilového pásu (7, 8). Pokud je to nutné, musíte pilový pás nastavit (viz 5.3).
- Oba boční kryty (12) zavřete. Boční kryt přitlačte k podstavci stroje (25) až nadoraz. Boční kryt musí slyšitelně zacvaknout. Držte boční kryt (12) přitlačený a pevně zašroubujte uzávěr (13).
- **Upozornění!** Pilový pás povolte, pokud ho nebudete delší dobu používat, aby se zbytečně neprodlužoval. Pro uvolnění pilového pásu (26) otočte napínacím šroubem (9) o cca 3 otáčky proti směru hodinových ručiček.
- **Varování!** Příliš napnutý pilový pás se může rozlomit.
- **Varování!** Při nedostatečně napnutém pilovém pásu se poháněný kotouč pilového pásu (7) může protáčet, načež pilový pás zůstane stát.

### 5.3 Nastavení pilového pásu (obr. 1/6)

- **Upozornění!** Než provedete nastavení pilového pásu, musí se správně napnout (viz 5.2).
- Otevřete oba boční kryty (12) povolením uzávěrů (13).
- Horním kotoučem pilového pásu (8) opatrně otáčejte rukou ve směru hodinových ručiček tak dlouho, až se pilový pás (26) zaběhne do určité neměnné polohy.
- Pilový pás (26) by měl v napnutém stavu spočívat na gumové běžné ploše (3) tak, aby z ní nemohl sklouznout.
- Vezměte zásadně na vědomí: Gumová běžná plocha (3) má směrem ven vypouklý tvar, tj. středový bod je nejvýše a směrem dopředu i dozadu se svažuje dolů. Pilový pás by měl

vždy veden po hlavní části listu, nikoli po zubech. Rozvod zubů nesmí být poškozen!

- U úzkých pilových pásů doporučujeme nastavit pilový pás (26) doprostřed na gumovou běžnou plochu. Čím užší je pilový pás, tím menší jsou zuby, a tím menší a méně citlivý je jejich rozvod.
- V případě širších pilových pásů s velkými zuby a širokým rozvodem vám doporučujeme: Pilový pás (26) by měl přiléhat na gumovou běžnou plochu (3), přičemž se pilové zuby této gumové běžné plochy nedotýkají! Zuby pilového pásu (26) mají gumovou běžnou plochu (3) přechýlávat. Pokud tomu tak není, je nutné upravit úhel sklonu horního kotouče pilového pásu (8).
- Abyste mohli nastavovací rukojeť (29) otáčet, povolte křídlovou rukojeť (30).
- Pokud pilový pás (26) ubíhá více k zadní straně kotouče pilového pásu (8), tzn. ve směru k podstavci stroje (25), musí se nastavovací rukojeť (29) otáčet proti směru hodinových ručiček. Druhou rukou pomalu otáčejte kotouč pilového pásu (7), abyste zkontrolovali polohu pilového pásu (26).
- Pokud pilový pás (26) ubíhá k přední straně kotouče pilového pásu (8), je nutné nastavovací rukojeť (29) otáčet ve směru hodinových ručiček.
- Nastavení na horním kotouči pilového pásu (8) zafixujte utažením křídlové rukojeti (30).
- Oba boční kryty (12) zavřete. Boční kryt přitlačte k podstavci stroje (25) až nadoraz. Boční kryt musí slyšitelně zacvaknout. Držte boční kryt (12) přitlačený a pevně zašroubujte uzávěr (13).

#### 5.4 Nastavení opěrných ložisek (obr. 7–10)

- Po každé výměně pilového pásu se musí nově nastavit opěrná ložiska plus boční vodící kolíky dolního a horního vedení pilového pásu.
- **Upozornění!** Než opěrná ložiska nastavíte, musíte nastavit napnutí pilového pásu podle bodu 5.2 a rovněž polohu pilového pásu (26) na otáčivých kotoučích podle bodu 5.3.
- **Upozornění!** Opěrná ložiska a boční vodící kolíky slouží pouze k podpírání pilového pásu (26) během procesu řezání. Při běhu naprázdno by se pilový pás neměl opěrných ložisek / vodících kolíků dotýkat.
- Každý z níže popsaných stavěcích šroubů lze otevřít pomocí šestihřanného klíče vel. 2,5 mm (2), šrouby s vnitřním šestihřannem pomocí šestihřanného klíče vel. 4 mm (28).

#### 5.4.1 Nastavení horních opěrných ložisek (obr. 7/8)

- Horní vedení opěrného pásu (11) nastavte do střední polohy (viz 5.5).
- Abyste mohli opěrné ložisko (39) povolit, uvolněte stavěcí šroub (40).
- Na začátku nastavte polohu bočních vodících kolíků (37) vůči pilovému pásu (26). Za tímto účelem povolte stavěcí šroub (42), abyste mohli pohnout horní ložiskovou jednotku (41). Vodící kolíky (37) by měly být přibližně 1 mm za základnou zubu pilového pásu (26).
- **Opatrně!** Pilový pás se stává nepoužitelným, pokud se za jeho chodu pilové zuby dotýkají vodících kolíků!
- Nastavení ložiskové jednotky (41) opět zafixujte pomocí stavěcího šroubu (42).
- Nyní nastavte vzdálenost mezi opěrným ložiskem (39) a zadní částí pilového pásu (26). Posuňte opěrné ložisko natolik (39) dopředu, až se přestane dotýkat pilového pásu (vzdálenost cca 0,5 mm).
- Nastavení opěrného ložiska (39) opět zafixujte pomocí stavěcího šroubu (40).
- Jako poslední krok nastavte vzdálenost obou bočních vodících kolíků (37) od pilového pásu (26). Za tímto účelem povolte stavěcí šrouby (38) a posuňte vodící kolíky (37) vůči pilovému pásu (26) natolik, až se již pilového pásu nebudou dotýkat (vzdálenost cca 0,5 mm).
- Nastavení vodících čepů (37) zajistěte pomocí stavěcích šroubů (38).

#### 5.4.2 Nastavení dolních opěrných ložisek (obr. 9/10)

- Odmontujte pilový stůl (15). (viz 5.1)
- Otevřete dolní boční kryt (12) povolením uzávěru (13).
- Na začátku nastavte polohu bočních vodících kolíků (43) vůči pilovému pásu (26). Za tímto účelem povolte šroub s vnitřním šestihřannem (45), abyste mohli posunout boční vodící kolíky (43). Vodící kolíky (43) by měly být přibližně 1 mm za základnou zubu pilového pásu (26).
- **Opatrně!** Pilový pás se stává nepoužitelným, pokud se za jeho chodu pilové zuby dotýkají vodících kolíků!
- Nastavení opět zafixujte pomocí šroubu s vnitřním šestihřannem (45).
- Nyní nastavte vzdálenost mezi opěrným ložiskem (46) a zadní částí pilového pásu (26). Povolte šroub s vnitřním šestihřannem (47) a posuňte opěrné ložisko (46) natolik

dopředu, až se přestane dotýkat pilového pásu (vzdálenost cca 0,5 mm).

- Nastavení opěrného ložiska (46) opět zafixujte pomocí šroubu s vnitřním šestihranem (47).
- Jako poslední krok nastavte vzdálenost obou bočních vodicích kolíků (43) od pilového pásu (26). Za tímto účelem povolte stavěcí šrouby (44) a posuňte vodicí kolíky (43) vůči pilovému pásu (26) natolik, až se již pilového pásu nebudou dotýkat (vzdálenost cca 0,5 mm).
- Nastavení vodicích čepů (43) zajistěte pomocí stavěcích šroubů (44).
- Boční kryty opět uzamkněte (12).

**Upozornění!** Po nastavení horních i dolních opěrných ložisek:

- Otočte kotoučem pilového pásu o několik otáček rukou.
- Zkontrolujte nastavení opěrných ložisek a případně je dodatečně seřídte.

#### 5.5 Nastavení horního vedení pilového pásu (obr. 11)

- Povolte fixační prvek (32).
- Vedení pilového pásu (11) spusťte otáčením nastavovacího kolečka (31) co nejbližší (vzdálenost 2–3 mm) od řezaného materiálu.
- Fixační prvek opět pevně utáhněte (32).
- Před každým řezáním je nutné nastavení zkontrolovat, resp. provést ho znovu.

#### 5.6 Seřízení pilového stolu do polohy 90° (obr. 4/12)

- Nastavte vedení pilového pásu (11) do maximální výšky (viz 5.5).
- Zkontrolujte úhel mezi pilovým pásem (26) a pilovým stolem (15) pomocí příložného úhelníku 90° (a). (Úhelník (a) není součástí dodávky).
- V případě potřeby můžete donastavit doraz pilového stolu (15).
- Povolte křídlovou rukojeť (18) a rychloupínací páčku (20) a nakloňte pilový stůl (15) do úhlu 45°.
- Povolte pojistnou matici (34).
- Nastavte výšku dorazového šroubu (33) jeho zašroubováním nebo vyšroubováním, spusťte pilový stůl (15) zpět na dorazový šroub (33) a znovu zkontrolujte úhel mezi pilovým pásem (26) a pilovým stolem (15).
- Tyto kroky opakujte tak dlouho, až bude úhel mezi pilovým pásem (26) a pilovým stolem (15) činit přesně 90°.
- Znovu utáhněte pojistnou matici (34), aby se nastavení zafixovalo.

- Pilový stůl opět utáhněte pomocí křídlové rukojeti (18) a rychloupínací páčky (20).

#### 5.7 Jaký pilový pás použít

Pilový pás dodávaný s pásovou pilou je určen k řezání dřeva a dřevu podobných materiálů. Při výběru pilového pásu byste měli dbát na následující kritéria:

- Úzkým pilovým pásem můžete řezat užší oblé tvary než širším pásem.
- Široký pilový pás se použije, pokud je potřeba provést rovný řez. To je důležité především při řezání dřeva, protože pilový pás má tendenci sledovat texturu dřeva a tím snadno ujíždět od požadované čáry řezu.
- Pilové listy s jemným ozubením umožňují hladší řezy, jsou ale pomalejší než hrubší pilové listy.

**Opatrně! Nikdy nepoužívejte zdeformované nebo natržené pilové pásy!**

#### 5.8 Výměna pilového pásu (obr. 1/13/14)

- Před výměnou pilového pásu: Vytáhněte síťovou zástrčku!
- Při výměně pilového pásu noste rukavice, abyste zabránili zraněním!
- Otevřete oba boční kryty (12) povolením uzávěrů (13).
- Odmontujte stojinu (22) (viz 5.1).
- Kryt vřahu (10) vytáhněte směrem nahoru.
- Vedení pilového pásu (11) nastavte doprostřed výšky mezi pilovým stolem (15) a podstavcem stroje (25).
- Pilový pás (26) uvolněte otáčením napínacího šroubu (9) proti směru hodinových ručiček.
- Pilový pás (26) sejměte z kotoučů pilového pásu (7, 8) a vyjměte ho skrz otvor v pilovém stole (15).
- Nový pilový pás (26) nasadte doprostřed každého z kotoučů pilového pásu (7, 8).
- **Opatrně!** Dbejte na směr chodu, zkosení zubů musí ukazovat ve směru chodu, tj. od horního vedení pilového kotouče (11) dolů. (Viz šipka na horním postranním víku (12)).
- Kryt vřahu (10) opět nasadte.
- Znovu namontujte stojinu (22).
- Nový pilový pás (26) napněte a nastavte, rovněž nastavte horní a dolní opěrná ložiska (viz 5.2, 5.3, 5.4).
- Zavřete boční kryty (12).
- **Varování!** Po každé výměně pilového pásu zkontrolujte, zda pilový pás (26) ve vložce stolu (17) volně běží, a to jak ve svislé poloze, tak i při naklonění pilového stolu (15) na 45°.

- Než začnete s pilou opět pracovat, přezkontrolujte funkčnost ochranných zařízení.

### 5.9 Výměna vložky stolu (obr. 15)

Při opotřebení nebo poškození je třeba vložku stolu (17) vyměnit, v jiném případě hrozí zvýšené **nebezpečí** zranění.

- Povolte upevňovací šroub vložky stolu (17) pomocí křížového šroubováku (b). (Křížový šroubovák (b) není součástí dodávky)
- Opotřebenou vložku stolu (17) vyjměte směrem nahoru.
- Montáž nové vložky stolu se provádí v opačném pořadí.

### 5.10 Odsávací přípojka (obr. 1c)

Pásová pila je vybavena odsávací přípojkou (6) na piliny. Pásovou pilu připojte k zařízení na odsávání prachu (není součástí dodávky) tak, že hadici odsávacího zařízení připojíte do odsávací přípojky (6).

### 5.11 Držák posuvné tyče (obr. 16)

Posuvná tyč (35) musí být vždy uložena v držáku (36), pokud se právě nepoužívá.

## 6. Obsluha

### 6.1 Za/vypínač (obr. 17)

- Stisknutím zeleného tlačítka „I“ se pila zapne.
- Při vypnutí pily je třeba stisknout červené tlačítko „0“.
- **Upozornění!** Pásovou pilu lze zapnout pouze tehdy, když jsou horní a dolní boční kryty (12) zcela zavřené. Oba boční kryty (12) mají bezpečnostní spínač, který musí slyšitelně zacvaknout.

### 6.2 Paralelní doraz (obr. 18)

- Paralelní doraz (24) lze namontovat vlevo a vpravo od pilového pásu (26) na pilový stůl (15).
- Uvolněte excentrickou páčku (21) a posuňte podélný doraz (24) po pilovém stole (15) do strany.
- Pomocí stupnice (23) lze paralelní doraz (24) nastavit na požadovaný rozměr.
- Stlačením excentrické páčky (21) lze paralelní doraz (24) upnout do požadované polohy.
- **Opatrně!** Excentrickou páčku (21) vždy dotahujte směrem dolů, abyste nebránili posuvu obrobku.

- **Upozornění!** V případě potřeby můžete zvýšit přítláčnou sílu podélného dorazu (24). Za tímto účelem povolte excentrickou páčku (21), otočte ji o jednu nebo více otáček ve směru hodinových ručiček, abyste zvýšili upínací sílu, a poté excentrickou páčku opět utáhněte.
- Dbejte na to, aby paralelní doraz (24) byl vždy umístěn rovnoběžně vůči pilovému pásu (26).

### 6.3 Šikmé řezy (obr. 4)

Pro provádění šikmých řezů rovnoběžně k pilovému pásu (26) můžete pilový stůl (15) naklonit v rozsahu 0° až 45°.

- Povolte křídlovou rukojeť (18) a rychloupínací páčku (20).
- Pilový stůl (15) naklánějte natolik, až dosáhnete požadovaného úhlu na úhlové stupnici (16).
- Znovu utáhněte křídlovou rukojeť (18) a rychloupínací páčku (20).
- **Varování!** Pilový stůl vždy pevně upněte oběma rukojeťmi – křídlovou rukojeť (18) a rychloupínací páčkou (20).
- **Opatrně!** Při nakloněném pilovém stole (15) je nutno umístit paralelní doraz (24) ve směru přísunu obrobku napravo od pilového pásu (26) na skloněnou stranu směřující od pily (pokud to šířka obrobku umožňuje), aby se obrobek zajistil proti sklouznutí.

## 7. Provoz

### Varování!

- Po každém novém nastavení doporučujeme provést zkušební řez, aby se přezkontrolovaly nastavené rozměry.
- Při provádění všech řezů se musí horní vedení pilového pásu (11) nastavit co nejbližší k obrobku (viz 5.5).
- Obrobek se musí vždy držet oběma rukama a naplocho přiléhat k pilovému stolu (15), aby se zabránilo zaseknutí pilového pásu (26).
- Obrobek by se měl posouvat rovnoměrným tlakem, který je právě dostatečný k tomu, aby pilový list prožával materiál, ale aby nebyl blokován.
- Podélný doraz (24) použijte pro všechny řezné operace, pro které jej lze použít.
- Je lepší provést jeden řez v rámci jednoho pracovního kroku, než ve více úsecích, které případně vyžadují přitahování obrobku zpět. Pokud přitáhnout obrobku zpět přesto nelze předejít, pak by se pilový pás měl nejprve

vypnout a obrobek by se měl přitáhnout zpět teprve po kompletním zastavení pilového pásu (26).

- Při řezání se obrobek musí vždy vést za delší stranu.

**Nebezpečí!** Při řezání úzkých obrobků se musí bezpodmínečně používat posuvná tyč. Posuvná tyč (35) se musí vždy uchovávat po ruce ve vyhrazeném držáku (36) na boku pily.

### 7.1 Provádění podélných řezů (obr. 19)

Při tomto řezu je obrobek proříznut v podélném směru.

- Paralelní doraz (24) na levé straně (pokud je to možné) pilového pásu (26) nastavte na požadovanou šířku.
- Vedení pilového pásu (11) spusťte nad obrobek. (viz 5.5)
- Pilu zapněte.
- Hrana obrobku se pravou rukou tlačí vůči paralelnímu dorazu (24), přičemž plochá strana obrobku spočívá na pilovém stole (15).
- Obrobek rovnoměrně posouvejte podél paralelního dorazu (24) k pilovému pásu (26).
- Důležité: Dlouhé obrobky se musí zajistit proti upadnutí na konci řezání (např. odvalovací stojanem atd.).

### 7.2 Provádění šikmých řezů (obr. 20)

- Pilový stůl nastavte na požadovaný úhel (viz 6.3).
- Řez proveďte tak, jak je popsáno v bodě 7.1.

### 7.3 Řezání tvarů podle ruky (obr. 21)

Jednou z nejdůležitějších charakteristik pásové pily je bezproblémové řezání křivek a oblých tvarů.

- Vedení pilového pásu (11) spusťte nad obrobek. (viz 5.5)
- Pilu zapněte.
- Obrobek pevně přitiskněte na pilový stůl (15) a pomalu ho posouvejte k pilovému pásu (26).
- Při řezání tvarů podle ruky byste měli pracovat s nižší rychlostí posuvu obrobku, aby pilový pás (26) stíhal sledovat požadovanou čáru křivky.
- V řadě případů pomůže, pokud si křivky a rohy nahrubo vyříznete zhruba 6 mm od požadované čáry.
- Pokud musíte řezat křivky, které jsou pro používaný pilový pás příliš úzké, musíte provést pomocné řezy až k přední straně křivky tak, aby kusy materiálu průběžně odpadávaly při vyřezávání konečného tvaru.

## 8. Přeprava

Transportujte pásovou pilu tak, že ji budete jednou rukou držet za nohu (5) a druhou za podstavec (25).

**Opatrně!** Nikdy nepoužívejte ke zvedání nebo transportu oddělovací ochranná zařízení.

## 9. Čištění, údržba a objednání náhradních dílů

### Nebezpečí!

Před všemi čisticími pracemi vytáhněte síťovou zástrčku.

### 9.1 Čištění

- Udržujte bezpečnostní zařízení, větrací otvory a kryt motoru tak prostě prachu a nečistot, jak jen to je možné. Otřete přístroj čistým hadrem nebo ho profoukněte stlačeným vzduchem při nízkém tlaku.
- Doporučujeme přímo po každém použití přístroj vyčistit.
- Pravidelně přístroj čistěte vlhkým hadrem a trochou mazlavého mýdla. Nepoužívejte čisticí prostředky nebo rozpouštědla; tyto by mohly narušit plastové díly přístroje. Dbejte na to, aby se do přístroje nedostala voda. Vniknutí vody do elektrického přístroje zvyšuje riziko úderu elektrickým proudem.

### 9.2 Údržba

Uvnitř přístroje se nevyskytují žádné další díly vyžadující údržbu.

### 9.3 Objednávání náhradních dílů a příslušenství:

Při objednávce náhradních dílů je třeba uvést následující údaje:

- Typ přístroje
- Číslo artiklu přístroje
- Identifikační číslo přístroje
- Číslo požadovaného náhradního dílu

Aktuální ceny a informace naleznete na [www.Einhell-Service.com](http://www.Einhell-Service.com)



**Tip: Pro dobré pracovní výsledky doporučujeme používat vysoce kvalitní příslušenství značky **kwb** ! [www.kwb.eu](http://www.kwb.eu) [welcome@kwb.eu](mailto:welcome@kwb.eu)**



## 10. Likvidace a recyklace

Přístroj je uložen v balení, aby bylo zabráněno poškození při přepravě. Toto balení je surovina a tím znovu použitelné nebo může být dáno zpět do cirkulace surovin. Přístroj a jeho příslušenství jsou vyrobeny z rozdílných materiálů, jako např. kov a plasty. Defektní přístroje nepatří do domovního odpadu. K odborné likvidaci by měl být přístroj odevzdán na příslušném sběrném místě. Pokud žádné takové sběrné místo neznáte, měli byste se informovat na místním zastupitelství.

## 11. Skladování

Składujte přístroj a jeho příslušenství na tmavém, suchém a nezamrzajícím místě a mimo dosah dětí. Optimální teplota skladování leží mezi 5 a 30 °C. Uložte elektrický přístroj v originálním balení.

### Likvidace



Elektronářadí, akumulátory, příslušenství a obaly se musí odevzdat k ekologické recyklaci. Elektronářadí a akumulátory/baterie nevyhazujte do domovního odpadu!

### Pouze pro země EU:

Podle evropské směrnice 2012/19/EU o odpadních elektrických a elektronických zařízeních a jejího provedení ve vnitrostátním právu se musí již nepoužitelné elektrické nářadí a podle evropské směrnice 2006/66/ES vadné nebo opotřebované akumulátory/baterie shromažďovat odděleně a odevzdat k ekologické recyklaci. Při nesprávné likvidaci mohou odpadní elektrická a elektronická zařízení kvůli svému potenciálně nebezpečnému obsahu poškodit životní prostředí a lidské zdraví.

Patisk nebo jiné rozmnožování dokumentace a průvodních listin, také ve výtažcích, je přípustný pouze s výslovným souhlasem firmy Einhell Germany AG.

Technické změny vyhrazeny

## Servisní informace

Ve všech zemích uvedených v záručním listu máme kompetentní servisní partnery, jejichž kontaktní údaje naleznete v záručním listu. Jsou Vám k dispozici pro všechny servisní požadavky jako opravy, objednávání náhradních a rychle opotřebitelných dílů nebo nákup spotřebních materiálů.

Je třeba dbát na to, že u tohoto přístroje podléhají následující díly opotřebení přiměřenému použití nebo přirozenému opotřebení, resp. jsou potřebné jako spotřební materiál.

Kategorie	Příklad
Rychle opotřebitelné díly*	Vodící kladka, klínový řemen
Spotřební materiál/spotřební díly*	Pilový pás
Chybějící díly	

\* není nutně obsaženo v rozsahu dodávky!

V případě nedostatků nebo chyb Vás žádáme, abyste příslušnou chybu nahlásili na internetové stránce [www.Einhell-Service.com](http://www.Einhell-Service.com). Dbejte prosím na přesný popis chyby a odpovězte přitom v každém případě na následující otázky:

- Fungoval přístroj předtím nebo byl od začátku defektní?
- Všimli jste si něčeho před vyskytnutím poruchy (příznak před poruchou)?
- Jakou chybnou funkci přístroj podle Vašeho názoru vykazuje (hlavní příznak)?  
Popište tuto chybnou funkci.

## Záruční list

Vážená zákaznice, vážený zákazník,

naše výrobky podléhají přísné kontrole kvality. Pokud i přesto tento přístroj bezvadně nefunguje, je nám to velice líto a prosíme Vás, abyste se obrátili na naši servisní službu na adrese uvedené na tomto záručním listu. Rádi Vám budeme k dispozici také telefonicky na uvedeném servisním telefonním čísle.

Pro uplatňování požadavků poskytnutí záruky platí následující:

1. Tyto záruční podmínky jsou určeny výlučně pro spotřebitele, tzn. fyzické osoby, které tento výrobek nebudou používat ani v rámci své profesní, ani jiné výdělečně činné aktivity. Tyto záruční podmínky upravují dodatečné záruky, které níže uvedený výrobce poskytuje kupujícím nových přístrojů navíc k zákonné záruce. Vaše zákonem stanovené nároky na záruku zůstanou touto zárukou nedotčeny. Naše záruka je pro Vás bezplatná.
2. Záruka se vztahuje pouze na vady nového přístroje, zakoupeného v Evropské unii od níže uvedeného výrobce, které jsou způsobeny vadou materiálu nebo výrobní vadou, a podle našeho uvážení je omezena na opravu těchto vad nebo výměnu přístroje. Upozorňujeme, že naše spotřebiče nejsou určeny pro živnostenské, řemeslné nebo odborné použití. Záruční smlouva proto není uzavřena, pokud byl přístroj v záruční době používán v živnostenských, řemeslnických nebo průmyslových podnicích nebo byl vystaven obdobnému namáhání. Na položky pod značkou „Professional“ se nevztahuje výjimka pro živnostenské, řemeslné nebo profesionální použití.
3. Z naší záruky jsou vyloučeny:
  - Škody na přístroji, které vznikly nedodržením montážního návodu nebo na základě neoborné instalace, nedodržením návodu k použití (jako např. připojení na chybné síťové napětí nebo druh el. proudu), nebo nedodržením pokynů k údržbě a bezpečnostních pokynů, vystavením přístroje nepřírodným povětrnostním podmínkám nebo nedostatečnou péčí a údržbou.
  - Škody na přístroji, které vznikly neoprávněným nebo nesprávným použitím (jako např. přetížení přístroje nebo použití neschválených přídatných nástrojů nebo příslušenství), vniknutím cizích těles do přístroje (jako např. písek, kameny nebo prach, škody při přepravě), používáním násilí nebo cizím působením (jako např. škody způsobené pádem).
  - Škody na přístroji nebo na dílech přístroje, které jsou způsobeny běžným opotřebením přiměřeného použití nebo jiným přirozeným opotřebením.
4. Záruční doba činí 24 měsíců a začíná datem koupě přístroje. Požadavky poskytnutí záruky musí být uplatňovány před uplynutím záruční doby během dvou týdnů poté, co byla vada zjištěna. Uplatňování požadavků poskytnutí záruky po uplynutí záruční doby je vyloučeno. Oprava nebo výměna přístroje nevede ani k prodloužení záruční doby, ani nedojde tímto výkonem k zahájení nové záruční doby pro tento přístroj nebo pro jakékoli zabudované náhradní díly. To platí také při využití místního servisu.
5. Pro uplatňování požadavků na poskytnutí záruky nahlaste prosím váš defektní přístroj na: [www.Einhell-Service.com](http://www.Einhell-Service.com). Mějte připravenou nákupní účtenku nebo jiné doklady o vašem nákupu. Přístroje, které jsou zaslány bez odpovídajících dokladů a bez typového štítku, jsou ze záručního plnění vyloučeny z důvodu nedostatečné možnosti jednoznačného přiřazení. Pokud je defekt přístroje zahrnut v naší záruce, obdržíte obratem zpátky opravený nebo nový přístroj.
6. Pokud jste spotřebič odvezli do jiné země Evropské unie, než ve které jste spotřebič zakoupili, poskytneme vám záruční servis prostřednictvím tamního servisního partnera. Na zásilky mimo Evropskou unii se nevztahuje žádný nárok na záruku.

Samozřejmě Vám rádi odstraníme nedostatky na přístroji na Vaše náklady, pokud tyto nedostatky nejsou už nejsou zahrnuty v rozsahu záruky. V takovém případě nám prosím zašlete přístroj na naši servisní adresu. V případě rychle opotřebitelných dílů, spotřebních dílů a chybějících dílů poukazujeme na omezení této záruky podle servisních informací uvedených v tomto návodu k obsluze.

Garantem je: Einhell Germany AG, Wiesenweg, 94405 Landau/Isar (Německo).  
Službu poskytuje: Einhell Service, Eschenstraße 6, 94405 Landau / Isar (Německo)

### Nebezpečenstvo!

Pri používaní prístrojov sa musia dodržiavať príslušné bezpečnostné opatrenia, aby bolo možné zabrániť prípadným zraneniam a vecným škodám. Preto si starostlivo prečítajte tento návod na obsluhu/bezpečnostné pokyny. Následne ich starostlivo uschovajte, aby ste mali vždy k dispozícii potrebné informácie. V prípade, že budete prístroj požičiavať tretím osobám, prosím odovzdajte im spolu s prístrojom tento návod na obsluhu/bezpečnostné pokyny. Nepreberáme žiadne ručenie za nehody ani škody, ktoré vzniknú nedodržaním tohto návodu na obsluhu a bezpečnostných pokynov.

### Vysvetlenie použitých symbolov (pozri obr. 22)

- 1. Nebezpečenstvo!** - Aby ste znížili riziko poranenia, prečítajte si návod na obsluhu.
- 2. Pozor! Používajte ochranu sluchu.** Pôsobenie hluku môže spôsobiť poškodenie sluchu.
- 3. Pozor! Používajte ochrannú masku proti prachu.** Pri práci s drevom a inými materiálmi môže vzniknúť zdraviu škodlivý prach. Materiál obsahujúci azbest nesmie byť spracovávaný!
- 4. Pozor! Noste ochranné okuliare.** Iskry vznikajúce pri práci alebo úlomky, triesky a prach vystupujúci z prístroja by mohli viesť k trvalému poškodeniu zraku.
- 5. Opatrne! Nebezpečenstvo poranenia!** Nesiahajte do bežacieho pílového pásu.
6. Smer rezania pílového pásu
7. Podmienky sieťového pripojenia
8. Menovitý výkon
9. Otáčky
10. Hmotnosť

## 1. Bezpečnostné pokyny

Príslušné bezpečnostné pokyny nájdete v priloženej brožúrke.

### Výstraha!

**Prečítajte si všetky bezpečnostné predpisy, pokyny, zobrazenia a technické údaje, ktorými je tento elektrický nástroj vybavený.** Nedostatky pri dodržovaní nasledujúcich pokynov môžu mať za následok úraz elektrickým prúdom, vznik požiaru a/alebo ťažké poranenia.

**Všetky bezpečnostné predpisy a pokyny si odložte pre budúce použitie.**

## 2. Popis prístroja a objem dodávky

### 2.1 Opis prístroja (obr. 1 – 21)

1. Vypínač zap/vyp
2. Kľúč na skrutky s vnútorným šesťhranom 2,5 mm
3. Gumová obežná plocha
4. Gumená päťka
5. Podstavec
6. Prípojka odsávania
7. Kotúč pílového pásu dole
8. Kotúč pílového pásu hore
9. Upínacia skrutka
10. Zasúvací kryt
11. Vedenie pílového pásu hore
12. Bočné veko
13. Zaisťovacia rukoväť
14. Uchytenie pílového stola
15. Pílový stôl
16. Uholová stupnica
17. Stolná vložka
18. Krídlová úchytká pílového stola
19. Podložka veľká
20. Rýchlopínacia páčka
21. Excentrická páka pre paralelný doraz
22. Stojina
23. Stupnica paralelný doraz
24. Paralelný doraz
25. Rám stroja
26. Pílový pás
27. Ochrana proti prevráteniu
28. Kľúč na skrutky s vnútorným šesťhranom 4 mm
29. Nastavovacia rukoväť kotúča pílového pásu hore
30. Krídlová úchytká pre kotúč pílového pásu hore
31. Nastavovacie koliesko vedenia pílového pásu
32. Aretačná rukoväť vedenia pílového pásu
33. Dorazová skrutka
34. Poistná matica
35. Posuvný prípravok
36. Držiak posuvného prípravku
37. Bočné vodiace kolíky, hore
38. Závrtná skrutka pre vodiace kolíky
39. Oporné ložisko hore
40. Závrtná skrutka pre oporné ložisko
41. Ložisková jednotka hore
42. Závrtná skrutka pre ložiskovú jednotku
43. Bočné vodiace kolíky, dole
44. Závrtná skrutka pre vodiace kolíky
45. Skrutka s vnútorným šesťhranom pre vodiace kolíky
46. Oporné ložisko dole

47. Skrutka s vnútorným šesťhranom pre oporné ložisko
48. Šesťhranná skrutka pre gumenú pätku
49. Podložka pre gumenú pätku
50. Matica pre gumenú pätku
51. Skrutka s krížovou drážkou pre ochranu proti preklopeniu
52. Podložka pre ochranu proti preklopeniu
53. Pružná podložka pre ochranu proti preklopeniu
54. Skrutka so zápusťou hlavou pre stojinu
55. Krídlová matica pre stojinu

## 2.2 Objem dodávky

Prosím, skontrolujte kompletnosť výrobku na základe uvedeného objemu dodávky. V prípade chýbajúcich častí sa prosím obráťte najneskôr do 5 pracovných dní od zakúpenia výrobku s predložením platného dokladu o kúpe na naše servisné stredisko alebo na obchod, v ktorom ste prístroj zakúpili. Prosím, dbajte pritom na záručnú tabuľku uvedenú v servisných informáciách na konci návodu.

- Otvorte balenie a opatrne vyberte prístroj von z balenia.
- Odstráňte obalový materiál ako aj obalové/transportné poistky (pokiaľ sú obsiahnuté).
- Skontrolujte, či obsah dodávky kompletný.
- Skontrolujte, či nedošlo k poškodeniu prístroja a príslušenstva transportom.
- Pokiaľ možno, uschovajte si obal až do konca záručnej doby.

## Nebezpečenstvo!

**Prístroj a obalový materiál nie sú hračky! Deti sa nesmú hrať s plastovými vreckami, fóliami ani malými dielmi! Hrozí nebezpečenstvo prehltnutia a udusení!**

- Pásová píla
- Kľúč na skrutky s vnútorným šesťhranom 2,5 mm
- Gumená pätko (4x)
- Pilový stôl
- Krídlová úchytko pilového stola
- Podložka veľká (2x)
- Rýchlopínacia páčka
- Paralelný doraz
- Ochrana proti prevráteniu
- Kľúč na skrutky s vnútorným šesťhranom 4 mm
- Posuvný prípravok
- Šesťhranná skrutka pre gumenú pätku (4x)
- Podložka pre gumenú pätku (4x)
- Matica pre gumenú pätku (4x)

- Skrutka s krížovou drážkou pre ochranu proti preklopeniu (2x)
- Podložka pre ochranu proti preklopeniu (2x)
- Pružná podložka pre ochranu proti preklopeniu (2x)
- Originálny návod na obsluhu
- Bezpečnostné predpisy

## 3. Používanie v súlade s určeným účelom

Pásová píla slúži na pozdĺžne a priečne rezanie dreva alebo drevu podobných materiálov, taktiež na rezania plastov a neželezných kovov.

Horčík, tvrdý kov a tvrdý kov sa nesmú rezať. Okrúhle materiály smú byť rezané len pomocou vhodných aretačných prípravkov.

Prístroj smie byť použitý len na ten účel, na ktorý bol určený. Akékoľvek iné odlišné použitie sa považuje za nespĺňajúce účel použitia. Za škody alebo zranenia akéhokoľvek druhu spôsobené nesprávnym používaním ručí používateľ / obsluhujúca osoba, nie však výrobca.

Smú sa používať len pilové pásy vhodné pre toto zariadenie. Súčasťou používania v súlade s určením je taktiež dodržiavanie bezpečnostných predpisov, ako aj návodu na montáž a pokynov k prevádzke nachádzajúcich sa v návode na obsluhu.

Osoby, ktoré obsluhujú stroj a vykonávajú jeho údržbu, musia byť s ním oboznámené a informované o možných nebezpečenstvách. Okrem toho sa musia prísne dodržiavať platné predpisy o ochrane pred úrazmi. Treba dodržiavať aj ostatné všeobecné predpisy z oblasti pracovnej medicíny a bezpečnostnej techniky.

Zmeny vykonané na stroji celkom anulujú ručenie výrobcu a ručenie za škody týmto spôsobené.

Napriek správneému účelovému použitiu sa nemôžu niektoré špecifické rizikové faktory celkom vylúčiť. Z dôvodu danej konštrukcie a stavby tohto stroja sa môžu vyskytnúť nasledujúce body:

- Poškodenie sluchu pri nepoužívaní potrebnej ochrany sluchu.
- Emisie dreveného prachu poškodzujúce zdravie pri používaní v uzatvorených miestnostiach.
- Nebezpečenstvo úrazu z dôvodu kontaktu

- ruky s nezakrytou reznou oblasťou nástroja.
- Nebezpečenstvo zranenia pri výmene nástroja (nebezpečenstvo porezania).
- Ohrozenie spôsobené vymrštením obrobkov alebo častí obrobkov.
- Pomliaždenie prstov.
- Ohrozenie spätným úderom.
- Vyklopenie obrobku kvôli nedostatočnej dotykovej ploche obrobku na podklade.
- Dotyk s rezným nástrojom.
- Vymršťovanie častí konárov a častí obrobkov.

Prosím berte ohľad na skutočnosť, že naše prístroje neboli svojim určením konštruované na profesionálne, remeselnícke ani priemyselné použitie. Nepreberáme žiadne záručné ručenie, ak sa prístroj bude používať v profesionálnych, remeselníckych alebo priemyselných prevádzkach ako aj na činnosti rovnocenné s takýmto použitím.

#### 4. Technické údaje

Sieťové napätie: ..... 220-230 V ~ 50 Hz  
 Výkon: ..... S1 250 W · S6 20 % 300 W  
 Otáčky pri voľnobehu  $n_0$ : ..... 1400 min<sup>-1</sup>  
 Pílový pás: ..... 1405 x 7 x 0,37 mm  
 Rozstup zubov po 25,4 mm: ..... 6 zubov na palec  
 Dĺžka pílového pásu min.- max.: .. 1395-1415 mm  
 Šírka pílového pásu min.- max.: ..... 6-13 mm  
 Rýchlosť pílového pásu V: ..... 900 m/min  
 Výška rezu: ..... 80 mm / 90°  
 ..... 45 mm / 45°  
 Vyloženie: ..... 200 mm  
 Veľkosť stola: ..... 305 x 305 mm  
 Stôl sklopný: ..... -2° až 45°  
 Veľkosť obrobku max.: ..... 400 x 400 x 80 mm  
 Prípojka odsávania: ..... Ø 36 mm  
 Ochranná trieda: ..... I  
 Hmotnosť: ..... 16,3 kg

Pracovný režim S6 20 %: Priebežná prevádzka s prerušovaným zaťažením (pracovný cyklus 10 min). Aby sa motor neprehrieval nad prípustnú hodnotu, smie byť motor počas 20 % pracovného cyklu prevádzkovaný na uvedený nominálny výkon a musí následne bežať počas 80 % pracovného cyklu bez zaťaženia.

#### Nebezpečenstvo!

##### Hlučnosť a vibrácie

Hodnoty hlučnosti a vibrácií boli merané podľa európskej normy EN 62841.

##### Prevádzka

Hladina akustického tlaku  $L_{pA}$  ..... 71 dB(A)  
 Nepresnosť  $K_{pA}$  ..... 3 dB(A)  
 Hladina akustického výkonu  $L_{WA}$  ..... 84 dB(A)  
 Nepresnosť  $K_{WA}$  ..... 3 dB(A)

#### Používajte ochranu sluchu.

Pôsobenie hluku môže spôsobiť poškodenie sluchu.

Uvedené celkové hodnoty vibrácií a uvedené emisné hodnoty hluku boli namerané podľa normovaného skúšobného postupu a môžu sa použiť na porovnanie elektrického prístroja s inými prístrojmi.

Uvedené celkové hodnoty vibrácií a uvedené emisné hodnoty hluku sa môžu taktiež použiť za účelom predbežného posúdenia zaťaženia.

#### Výstraha:

Emisie vibrácií a hluku sa môžu behom skutočného používania elektrického prístroja líšiť od uvedených hodnôt, v závislosti od príslušného spôsobu, akým sa elektrický prístroj bude používať, predovšetkým od toho, aký druh obrobku sa obrába.

#### Obmedzte tvorbu hluku a vibráciu na minimum!

- Používajte len prístroje v bezchybnom stave.
- Pravidelne vykonávajte údržbu a čistenie prístroja.
- Prispôbte spôsob práce prístroju.
- Prístroj nepreťažujte.
- V prípade potreby nechajte prístroj skontrolovať.
- Prístroj vypnite, pokiaľ ho nepoužívate.

#### Obmedzte Vašu pracovnú dobu!

Pritom sa musia zohľadniť všetky časti prevádzkového cyklu (napríklad čas, počas ktorého je elektrický prístroj vypnutý, ako aj čas, počas ktorého je síce zapnutý, ale beží bez záťaže).

**Pozor!****Zvyškové riziká**

**Aj napriek tomu, že budete elektrický prístroj obsluhovať podľa predpisov, budú existovať zvyškové riziká. V súvislosti s konštrukciou a vyhotovením elektrického prístroja môže dôjsť k výskytu týchto nebezpečenstiev:**

1. Poškodenie pľúc, pokiaľ sa nenosi žiadna vhodná ochranná maska proti prachu.
2. Poškodenie sluchu, pokiaľ sa nenosi žiadna vhodná ochrana sluchu.

**5. Pred uvedením do prevádzky**

Stroj musí byť stabilne postavený, t. j. na pracovnom stole, alebo pevne priskrutkovaný na stabilnom podstavcovom ráme.

- Pílový stôl musí byť správne namontovaný.
- Pred uvedením do prevádzky sa musia správne namontovať všetky kryty a bezpečnostné prípravky.
- Pílový pás musí byť schopný voľne bežať.
- Pri dreve, ktoré už bolo opracované, je potrebné dávať **pozor** na cudzie telesá, napr. klince alebo skrutky a pod.
- Pred tým, než stlačíte vypínač zap/vyp, presvedčte sa o tom, že je pílový pás správne namontovaný a je zaručená ľahkosť chodu pohyblivých častí.
- Presvedčte sa pred zapojením stroja do siete o tom, či údaje na typovom štítku prístroja súhlasia s údajmi prítomnej elektrickej siete.

**Varovanie!** Pred všetkými údržbovými, prestavbovými a montážnymi prácami na pásovej píle vytiahnite kábel zo siete.

**Opatrne!** Pri kontakte s pílovým pásom (26) používajte ochranné rukavice.

**5.1 Montáž (obr. 1 – 4)**

**Varovanie!** Pri montáži rešpektujte hmotnosť stroja a vykonávajte ju s pomocou druhej osoby!

- Nasadte 4 gumené pätky (4) na rohy podstavca (5).
- Upevnite gumené pätky (4) pomocou šesťhranných skrutiek (48), podložiek (49) a matic (50) (pozri obr. 2).
- Zasuňte ochranu proti preklopeniu (27) do výrezov na zadnej strane podstavca (5) a upevnite ju pomocou skrutiek s krížovou drážkou (51), podložiek (52) a pružných podložiek (53) (pozri obr. 3).

**Montáž pílového stola (obr. 4)**

- Demontujte stojinu (22) uvoľnením krídlových matic (55) a pridržením skrutiek so zápostnou hlavou (54) pomocou kľúča na skrutky s vnútorným šesťhranom (28).
- Pílový stôl (15) vedte od zadnej časti stroja s výrezom okolo pílového pásu (26) na uchytenie pílového stola (14).
- Pripevnite pílový stôl (15) k uchyteniu pílového stola (14) pomocou krídlovej úchytky (18) a podložky (19).
- Pripevnite pílový stôl (15) k uchyteniu pílového stola (14) pomocou rýchlochupínacej páčky (20) a podložky (19).
- Stojinu (22) namontujte znovu na pílový stôl (15).
- Demontáž sa vykoná v opačnom poradí.

**5.2 Napnutie pílového pásu (obr. 1/5)**

- **Upozornenie!** Pri dlhšom odstavení píly sa musí pílový pás uvoľniť, to znamená, že pred zapnutím píly treba skontrolovať napnutie pílového pásu.
- Aby ste mohli napnutie pílového pásu skontrolovať, otvorte obidva bočné kryty (12) uvoľnením zaisťovacích rukovätí (13).
- Správne napnutie pílového pásu môžete zistiť tak, že z boku zatlačíte prstom na pílový pás, približne v strede medzi obidvomi kotúčmi pílového pásu (7, 8). Pílový pás (26) by sa pritom mal dať stlačiť len minimálne (cca 1 – 2 mm).
- Dostatočne napnutý pílový pás vydáva kovový zvuk, keď sa naňho zaklope.
- Upínaciu skrutku (9) na napnutie pílového pásu (26) otočte v smere hodinových ručičiek.
- Po nastavení napnutia pílového pásu skontrolujte polohu behu pílového pásu na obidvoch kotúčoch pílového pásu (7, 8). Ak je to potrebné, musíte pílový pás nastaviť (pozri 5.3).
- Zatvorte obidva bočné kryty (12). Prtlačte bočný kryt až na doraz k rámu stroja (25). Bočný kryt musí zapadnúť so zreteľným zvukom zacvaknutia. Pri stlačení bočného krytu (12) pevne zaskrutkujte zaisťovaciu rukoväť (13).
- **Upozornenie!** Uvoľnite pílový pás, keď nebude dlhšiu dobu v prevádzke, aby nedošlo k jeho nadmernému natiahnutiu. Upínaciu skrutku (9) na uvoľnenie pílového pásu (26) otočte cca o 3 otáčky proti smeru hodinových ručičiek.
- **Varovanie!** Pri príliš vysokom napnutí sa pílový pás môže zlomiť.

- **Varovanie!** Pri príliš nízkom napnutí môže poháňaný kotúč pílového pásu (7) preklzovať, čo spôsobí zastavenie pílového pásu.

### 5.3 Nastavenie pílového pásu (obr. 1/6)

- **Upozornenie!** Pred nastavením pílového pásu je potrebné pílový pás správne napnúť (pozri bod 5.2).
- Otvorte obidva bočné kryty (12) uvoľnením zaistovacích rukovätí (13).
- Horný kotúč pílového pásu (8) otáčajte rukou v smere hodinových ručičiek pomaly dovtedy, pokým sa pílový pás (26) nezabehne v určitej polohe.
- Pílový pás (26) by mal v napnutom stave priliehať na gumovej obežnú plochu (3) tak, aby nemohol sklznúť z gumovej obežnej plochy.
- Vždy majte na pamäti: Gumová obežná plocha (3) má smerom von zakrivený tvar, t. j. stredový bod je najvyšší a smerom dopredu aj dozadu sa zvažuje nadol. Pílový pás má byť vždy vedený základňou a nie zubami. Rozvod zubov sa nesmie poškodiť!
- V prípade úzkych pílových pásov odporúčame nastaviť pílový list (26) vystredene na gumovú obežnú plochu. Čím užší je pílový pás, tým menšie sú zuby, tým menší a menej citlivý je rozvod zubov.
- Pre širšie pílové pásy s veľkými zubami a širokým rozvodom vám odporúčame: Pílový pás (26) by mal priliehať na gumovú obežnú plochu (3), pričom sa zuby pílového pásu nedotýkajú gumovej obežnej plochy! Zuby pílového pásu (26) by mali presahovať pred gumovou obežnou plochou (3). Ak tomu tak nie je, musí sa upraviť uhol sklonu horného kotúča pílového pásu (8).
- Uvoľnite krídlovú úchytku (30), aby ste mohli otáčať nastavovaciu rukoväť (29).
- Ak pílový pás (26) ubieha viac k zadnej strane kotúča pílového pásu (8), t. j. v smere k rámu stroja (25), musí sa nastavovacia rukoväť (29) otočiť proti smeru hodinových ručičiek. Kotúč pílového pásu (7) rukou pomaly otáčajte, aby ste skontrolovali polohu pílového pásu (26).
- Ak pílový pás (26) ubieha k prednej strane kotúča pílového pásu (8), musí sa nastavovacia rukoväť (29) otočiť v smere hodinových ručičiek.
- Zafixujte vaše nastavenie na hornom kotúči pílového pásu (8) pevným zaskrutkovaním krídlovej úchytky (30).
- Zatvorte obidva bočné kryty (12). Prítlačte bočný kryt až na doraz k rámu stroja (25).

Bočný kryt musí zapadnúť so zreteľným zvukom zacvaknutia. Pri stlačení bočným krytom (12) pevne zaskrutkujte zaistovaciu rukoväť (13).

### 5.4 Nastavenie oporných ložísk (obr. 7 – 10)

- Po každej výmene pílového pásu musíte znovu nastaviť oporné ložiská, ako aj bočné vodiace kolíky na dolnom a hornom vedení pílového pásu.
- **Upozornenie!** Pred nastavením oporných ložísk musíte nastaviť napnutie pílového pásu podľa bodu 5.2 a polohu pílového pásu (26) na pojazdnych valčekoch podľa bodu 5.3.
- **Upozornenie!** Oporné ložiská a bočné vodiace kolíky podopierajú len pílový pás (26) počas procesu pílenia. Pri voľnobehu by sa pílový pás nemal dotýkať oporných ložísk/vodiacich kolíkov.
- Nižšie opísané závrtné skrutky možno uvoľniť pomocou kľúča na skrutky s vnútorným šesťhranom 2,5 mm (2), skrutky s vnútorným šesťhranom pomocou kľúča s vnútorným šesťhranom 4 mm (28).

#### 5.4.1 Nastavenie horných oporných ložísk (obr. 7/8)

- Horné vedenie pílového pásu (11) nastavte na strednú výšku (pozri bod 5.5).
- Uvoľnite závrtnú skrutku (40), aby ste mohli uvoľniť oporné ložisko (39).
- Na začiatku nastavte polohu bočných vodiacich kolíkov (37) k pílovému pásu (26). Uvoľnite pritom závrtnú skrutku (42), aby ste mohli posunúť hornú ložiskovú jednotku (41). Vodiace kolíky (37) by mali byť približne 1 mm za základňou zubov pílového pásu (26).
- **Opatrne!** Pílový pás sa znehodnotí, ak sa zuby dotýkajú pri bežiacom pílovom páse vodiacich kolíkov!
- Nastavenie ložiskovej jednotky (41) znovu zafixujte pomocou závrtné skrutky (42).
- Teraz nastavte vzdialenosť medzi oporným ložiskom (39) a zadnou časťou pílového pásu (26). Oporné ložisko (39) posúvajte dopredu, kým sa nedotkne pílového pásu (vzdialenosť približne 0,5 mm).
- Nastavenie oporného ložiska (39) znovu zafixujte pomocou závrtné skrutky (40).
- Ako posledný krok nastavte vzdialenosť obidvoch bočných vodiacich kolíkov (37) od pílového pásu (26). Uvoľnite pritom závrtné skrutky (38) a vodiace kolíky (37) zatlačte smerom k pílovému pásu (26), až kým sa nebudú dotýkať pílového pásu (vzdialenosť



- približne 0,5 mm).
- Nastavenie vodiacich kolíkov (37) zafixujte pomocou závrtných skrutiek (38).

#### 5.4.2 Nastavenie dolných oporných ložísk (obr. 9/10)

- Demontujte pilový stôl (15). (pozri bod 5.1)
- Otvorte spodný bočný kryt (12) uvoľnením zaisťovacej rukoväti (13).
- Na začiatku nastavte polohu bočných vodiacich kolíkov (43) k pilovému pásu (26). Uvoľnite pritom skrutku s vnútorným šesťhranom (45), aby ste mohli posunúť bočné vodiace kolíky (43). Vodiace kolíky (43) by mali byť približne 1 mm za základňou zubov pilového pásu (26).
- Opatrne!** Pilový pás sa znehodnotí, ak sa zuby dotýkajú pri bežiacom pilovom páse vodiacich kolíkov!
- Nastavenie znovu zafixujte pomocou skrutky s vnútorným šesťhranom (45).
- Teraz nastavte vzdialenosť medzi oporným ložiskom (46) a zadnou časťou pilového pásu (26). Uvoľnite skrutku s vnútorným šesťhranom (47) a posuňte oporné ložisko (46) dopredu, kým sa už nebude dotýkať pilového pásu (vzdialenosť približne 0,5 mm).
- Nastavenie oporného ložiska (46) znovu zafixujte pomocou skrutky s vnútorným šesťhranom (47).
- Ako posledný krok nastavte vzdialenosť obidvoch bočných vodiacich kolíkov (43) od pilového pásu (26). Uvoľnite pritom závrtné skrutky (44) a vodiace kolíky (43) zatlačte smerom k pilovému pásu (26), až kým sa nebudú dotýkať pilového pásu (vzdialenosť približne 0,5 mm).
- Nastavenie vodiacich kolíkov (43) zafixujte pomocou závrtných skrutiek (44).
- Bočný kryt (12) znovu zatvorte.

**Upozornenie!** Keď ste nastavili horné aj dolné oporné ložiská:

- Rukou pootočte kotúč pilového pásu o niekoľko otáčok.
- Skontrolujte nastavenie oporných ložísk a v prípade potreby zmeňte ich nastavenie.

#### 5.5 Nastavenie horného vedenia pilového pásu (obr. 11)

- Uvoľnite aretačnú rukoväť (32).
- Vedenie pilového pásu (11) spustíte otáčaním nastavovacieho kolieska (31) čo najbližšie (vzdialenosť cca 2 – 3 mm) na rezaný materiál.

- Znovu dotiahnite aretačnú rukoväť (32).
- Nastavenie je potrebné skontrolovať, resp. znovu nastaviť pred každým rezaním.

#### 5.6 Nastavenie pilového stola na 90° (obr. 4/12)

- Nastavte vedenie pilového pásu (11) na maximálnu výšku (pozri bod 5.5).
- Skontrolujte uhol medzi pilovým pásom (26) a pilovým stolom (15) pomocou 90° uholníka (a). (Uholník (a) nie je súčasťou dodávky).
- V prípade potreby môžete nastaviť doraz pilového stola (15).
- Uvoľnite krídlovú úchytku (18) a rýchloupínaciu páčku (20) a nakloňte pilový stôl (15) do uhla 45°.
- Uvoľnite poistnú maticu (34).
- Prispôbte výšku dorazovej skrutky (33) jej zaskrutkovaním alebo vyskrutkovaním, spustíte pilový stôl (15) späť na dorazovú skrutku (33) a znovu skontrolujte uhol medzi pilovým pásom (26) a pilovým stolom (15).
- Opakujte tieto kroky dovtedy, kým nebude medzi pilovým pásom (26) a pilovým stolom (15) uhol presne 90°.
- Znovu utiahnite poistnú maticu (34), aby ste zafixovali nastavenie.
- Pilový stôl opäť utiahnite pomocou krídlovej úchytky (18) a rýchloupínacej páčky (20).

#### 5.7 Ktorý pilový pás použiť

Pilový pás dodávaný s pásovou pilou je určený na rezanie dreva a materiálov podobných drevu. Pri voľbe pilového pásu je potrebné zohľadniť nasledovné kritériá:

- S úzkym pilovým pásom môžete rezať tesnejšie polomery ako so širokým.
- Široký pilový pás sa používa, ak chcete vykonať rovný rez. Toto je dôležité predovšetkým pri rezaní dreva, pretože pilový pás má tendenciu sledovať kresbu dreva a preto sa mierne odchýľuje od požadovanej línie rezu.
- Pilové pásy s jemným ozubením režu hladšie, ale aj pomalšie, ako hrubé pilové listy.

**Opatrne! Nikdy nepoužívajte ohnuté alebo natrhnuté pilové pásy!**

#### 5.8 Výmena pilového pásu (obr. 1/13/14)

- Pred výmenou pilového pásu: Vytiahnite kábel zo siete!
- Pri výmene pilového pásu používajte rukavice, aby ste predišli zraneniam!
- Otvorte obidva bočné kryty (12) uvoľnením

- zaistovacích rukovätí (13).
- Demontujte stojinu (22) (pozri bod 5.1).
- Zasúvací kryt (10) vyťahnite smerom nahor.
- Vedenie pílového pásu (11) nastavte na strednú výšku medzi pílovým stolom (15) a rámom stroja (25).
- Uvoľnite pílový pás (26) otáčaním upínacej skrutky (9) proti smeru hodinových ručičiek.
- Pílový pás (26) zložte z kotúčov pílového listu (7, 8) a vyberte ho cez štrbinu v pílovom stole (15).
- Nový pílový pás (26) znovu nasadíte na obidva kotúče pílového listu (7, 8).
- **Opatrne!** Dbajte na smer otáčania, rezná šikmína zubov musí ukazovať v smere chodu, t. j. od horného vedenia pílového pásu (11) smerom nadol. (pozri šípku na hornom bočnom kryte (12)).
- Namontujte naspäť zasúvací kryt (10).
- Znovu namontujte stojinu (22).
- Nový pílový pás (26) napnite a nastavte a nastavte aj horné a dolné oporné ložiská (pozri 5.2, 5.3, 5.4).
- Zatvorte bočný kryt (12).
- **Varovanie!** Po každej výmene pílového pásu skontrolujte, či sa pílový pás (26) vo zvislej polohe, ako aj pri pilovom stole (15) naklonenom na 45°, voľne pohybuje v stolnej vložke (17).
- Pred opätovným začatím práce s kotúčovou pilou sa musí skontrolovať funkčnosť ochranných zariadení.

### 5.9 Výmena stolnej vložky (obr. 15)

Pri opotrebení alebo poškodení sa musí stolná vložka (17) vymeniť, v opačnom prípade vzniká zvýšené **nebezpečenstvo** poranenia.

- Uvoľnite upevňovaciu skrutku stolnej vložky (17) pomocou krížového skrutkovača (b). (Križový skrutkovač (b) nie je súčasťou dodávky)
- Vyberte opotrebovanú stolnú vložku (17) smerom nahor.
- Montáž novej stolnej vložky sa vykonáva v opačnom poradí.

### 5.10 Odsávací prípojka (obr. 1c)

Pásová píla je vybavená odsávacou prípojkou (6) na piliny. Pripojte pásovú pílu na odsávacie zariadenie (nie je v rozsahu dodávky) pripojením hadice odsávacieho zariadenia na odsávaciu prípojku (6).

### 5.11 Držiak posuvného prípravku (obr. 16)

Posuvný prípravok (35) sa musí uchovávať vždy na držiaku (36), pokiaľ sa práve nepoužíva.

## 6. Obsluha

### 6.1 Vypínač zap/vyp (obr. 17)

- Stlačením zeleného tlačidla „I“ sa môže píla zapnúť.
- Aby sa píla znovu vypla, musí sa stlačiť červené tlačidlo „0“.
- **Upozornenie!** Pásovú pílu možno zapnúť len vtedy, keď sú horný a dolný bočný kryt (12) úplne zatvorené. Obidva bočné kryty (12) majú bezpečnostný spínač, ktorý musí zapadnúť so zreteľným zvukom zacvaknutia.

### 6.2 Paralelný doraz (obr. 18)

- Paralelný doraz (24) sa dá namontovať vľavo alebo vpravo od pílového pásu (26) na pílovom stole (15).
- Povoľte excentrickú páku (21) a posuňte paralelný doraz (24) do strany na pílový stôl (15).
- Pomocou stupnice (23) sa môže paralelný doraz (24) nastaviť na požadovaný rozmer.
- Stlačením excentrickej páky (21) sa paralelný doraz (24) dá zaistiť do požadovanej polohy.
- **Opatrne!** Excentrickú páku (21) vždy nasmerujte smerom nadol, aby ste neblokovali privádzanie obrobku.
- **Upozornenie!** V prípade potreby môžete upínaciu silu paralelného dorazu (24) zvýšiť. Uvoľnite pritom excentrickú páku (21), otočte ju o jednu alebo viac otáčok v smere hodinových ručičiek, aby ste zvýšili upínaciu silu, a potom excentrickú páku opäť utiahnite.
- Dbajte na to, aby paralelný doraz (24) bol vždy paralelný s pílovým pásom (26).

### 6.3 Šikmé rezy (obr. 4)

Aby bolo možné vykonávať šikmé rezy paralelne k pílovému pásu (26), môžete nakláňať pílový stôl (15) v rozsahu od 0° do 45°.

- Uvoľnite krídlovú úchytku (18) a rýchloupínaciu páčku (20).
- Pílový stôl (15) nakláňajte dovedy, pokým na uhlovej stupnici (16) nebude nastavený požadovaný uhol.
- Krídlovú úchytku (18) a upínaciu páčku (20) znovu utiahnite.
- **Varovanie!** Pílový stôl vždy pevne upnite obidvomi úchytkami – krídlovou úchytkou (18) a rýchloupínacou páčkou (20).

- **Opatrne!** Pri naklonenom pílovom stole (15) sa musí paralelný doraz (24) umiestniť v smere privádzania vpravo od pílového pásu (26) na strane naklonenej nadol (pokiaľ to umožňuje šírka spracovávaného obrobku), aby sa obrobok zabezpečil proti skĺznutiu.

## 7. Prevádzka

### Varovanie!

- Po každom nastavení odporúčame vykonať skúšobný rez, aby sa tak skontrolovali nastavené miery.
- Pri všetkých procesoch rezania sa musí horné vedenie pílového pásu (11) nastaviť čo najbližšie k obrobku (pozri bod 5.5).
- Obrobok sa musí vždy viesť obidvomi rukami a držať plocho k pílovému stolu (15), aby sa zabránilo zaseknutiu pílového pásu (26).
- Posun by mal vždy prebiehať s rovnomerným tlakom, ktorý je dostatočný na to, aby sa pílový pás bez problémov prerezal cez materiál, ale aby neblokoval.
- Paralelný doraz (24) používajte na všetky procesy pílenia, kde sa tento dá použiť.
- Lepšie je rez vykonať v jednom pracovnom kroku, ako vo viacerých úsekoch, ktoré by mohli prípadne vyžadovať potiahnutie obrábaného predmetu dozadu. Ak sa spätnému potiahnutiu napriek tomu nedá zabrániť, musíte pásovú pílu najprv vypnúť a obrobok potiahnuť naspäť až vtedy, keď sa pílový pás (26) zastavil.
- Pri pílení musí byť obrobok vedený vždy s jeho najdlhšou stranou.

**Nebezpečenstvo!** Pri opracúvaní úzkych obrobkov sa musí bezpodmienečne použiť posuvný prípravok. Posuvný prípravok (35) musí byť vždy uložený na držiaku (36) na boku píly tak, aby bol vždy poruke.

### 7.1 Vykonávanie pozdĺžnych rezov (obr. 19)

Pri tomto reze sa rozreže obrobok v pozdĺžnom smere.

- Paralelný doraz (24) na ľavej strane (pokiaľ je to možné) pílového pásu (26) nastavte podľa požadovanej šírky.
- Vedenie pílového pásu (11) spustíte na obrobok. (pozri bod 5.5)
- Zapnite pílu.
- Jedna hrana obrobku sa pritlačí pravou rukou oproti paralelnému dorazu (24), pričom

plochá strana leží na pílovom stole (15).

- Obrobok zasúvajte rovnomerne pozdĺž paralelného dorazu (24) do pílového pásu (26).
- **Dôležité:** Dlhé obrobky musia byť na konci procesu pílenia zabezpečené proti prevážaniu a spadnutiu (napr. pomocou odval'ovacieho stojana.)

### 7.2 Vykonávanie šikmých rezov (obr. 20)

- Pílový stôl nastavte do požadovaného uhla (pozri bod 6.3).
- Rez vykonajte podľa uvedeného popisu (bod 7.1).

### 7.3 Rezania voľnou rukou (obr. 21)

Jednou z najdôležitejších vlastností pásovej píly je, že dokáže bez problémov rezať krivky a polomery.

- Vedenie pílového pásu (11) spustíte na obrobok. (pozri bod 5.5)
- Zapnite pílu.
- Obrobok pritlačte pevne na pílový stôl (15) a pomaly posúvajte do pílového pásu (26).
- Pri rezaní voľnou rukou by ste mali pracovať s nízkou rýchlosťou posuvu, aby pílový pás (26) mohol sledovať požadovanú líniu.
- V mnohých prípadoch pomôže, ak krivky a rohy vypílate nahrubo približne 6 mm od línie.
- Ak by ste museli píliť krivky, ktoré sú príliš úzke pre použitý pílový pás, je potrebné vykonať pomocné rezy až k prednej strane krivky, takže tieto potom po vypílení konečného polomeru budú tvoriť drevený odpad.

## 8. Preprava

Pri preprave pásovej píly držte jednou rukou podstavec (5) a druhou rukou rám stroja (25).

**Opatrne!** Na zdvíhanie a prepravu nikdy nepoužívajte oddelujúce ochranné zariadenia.

## 9. Čistenie, údržba a objednanie náhradných dielov

### Nebezpečenstvo!

Pred všetkými údržbovými a čistiacimi prácami vytiahnite kábel zo siete.

### 9.1 Čistenie

- Udržujte ochranné zariadenia, vzduchové otvory a kryt motora vždy v čistom stave bez

prachu a nečistôt. Utrite prístroj čistou utierkou alebo ho vyčistíte vyfúkaním stlačeným vzduchom pri nastavení na nízky tlak.

- Odporúčame, aby ste prístroj čistili priamo po každom použití.
- Čistite prístroj pravidelne pomocou vlhkej utierky a malého množstva tekutého mydla. Nepoužívajte žiadne agresívne čistiace prostriedky ani riedidlá; tieto prostriedky by mohli napadnúť umelohmotné diely prístroja. Dbajte na to, aby sa do vnútra prístroja nedostala voda. Vniknutie vody do elektrického prístroja zvyšuje riziko úrazu elektrickým prúdom.

## 9.2 Údržba

Vo vnútri prístroja sa nenachádzajú žiadne ďalšie diely vyžadujúce údržbu.

## 9.3 Objednávanie náhradných dielov a príslušenstva:

Pri objednávaní náhradných dielov je potrebné uviesť nasledovné údaje:

- Typ prístroja
- Výrobné číslo prístroja
- Identifikačné číslo prístroja
- Číslo potrebného náhradného dielu

Aktuálne ceny a informácie nájdete na stránke [www.Einhell-Service.com](http://www.Einhell-Service.com)



**Tip! Pre dobré výsledky práce odporúčame kvalitné príslušenstvo značky **kwb** ! [www.kwb.eu](http://www.kwb.eu)  
welcome@kwb.eu**

## 10. Likvidácia a recyklácia

Prístroj sa nachádza v obale za účelom zabránenia poškodeniu pri transporte. Tento obal je vyrobený zo suroviny a tým pádom je ho možné znovu použiť alebo sa môže dať do zberu na recykláciu surovín. Prístroj a jeho príslušenstvo sa skladajú z rôznych materiálov, ako sú napr. kovy a plasty. Poškodené prístroje nepatria do domového odpadu. Prístroj by sa mal odovzdať k odbornej likvidácii na príslušnom zbernom mieste. Pokiaľ Vám nie je známe takéto zberné miesto, informujte sa prosím na miestnej samospráve.

## 11. Skladovanie

Skladujte prístroj a jeho príslušenstvo na tmavom, suchom a nezamrzajúcom mieste mimo dosahu detí. Optimálna teplota pre skladovanie je medzi 5 až 30 °C. Skladujte tento elektrický prístroj v originálnom balení.

**Likvidácia**

Elektrické náradie, batérie, príslušenstvo a obaly sa musia odovzdať na ekologickú recykláciu.  
Elektrické náradie a akumulátory/batérie nevyhadzujte do domového odpadu!

**Len pre krajiny EÚ:**

Podľa európskej smernice 2012/19/EÚ o odpade z elektrických a elektronických zariadení a podľa jej transpozície v národnom práve sa musí už nepoužiteľné elektrické náradie a, podľa európskej smernice 2006/66/ES, poškodené alebo vybité akumulátory/batérie zbierať separovane a odovzdať na recykláciu v súlade s ochranou životného prostredia.

Ak sa odpad z elektrických a elektronických zariadení nelikviduje správne, môže poškodiť životné prostredie a ľudské zdravie kvôli svojmu potenciálne nebezpečnému obsahu.

Dodatočná tlač alebo iné reprodukovanie dokumentácie a sprievodných dokladov výrobkov, taktiež ich častí, je prípustná len s výslovným súhlasom spoločnosti Einhell Germany AG.

Technické zmeny vyhradené

## Servisné informácie

Vo všetkých krajinách uvedených na záručnom liste máme kompetentných servisných partnerov, ktorých kontakty je možné prevziať zo záručného listu. Sú Vám k dispozícii pre akékoľvek servisné požiadavky ako opravy, objednávanie náhradných a opotrebovaných dielov alebo nákup spotrebných materiálov.

Je potrebné dbať na to, že v prípade tohto výrobku podliehajú nasledujúce diely bežnému pracovnému alebo prirodzenému opotrebeniu, resp. sú nasledujúce diely považované za spotrebný materiál.

Kategória	Príklad
Diely podliehajúce opotrebeniu*	Vodiaci valček, klinový remeň
Spotrebný materiál / spotrebné diely*	Pílový pás
Chýbajúce diely	

\* nie je bezpodmienečne obsiahnuté v objeme dodávky!

V prípade nedostatkov alebo chýb Vás prosíme, aby ste príslušnú chybu nahlásili na adrese [www.Einhell-Service.com](http://www.Einhell-Service.com). Prosím, dbajte na presný popis chyby a odpovedzte pritom v každom prípade na nasledujúce otázky:

- Fungoval prístroj predtým alebo bol od začiatku chybný?
- Všimli ste si niečo pred vyskytnutím poruchy (symptóm pred poruchou)?
- Aké chybné funkcie podľa Vás prístroj vykazuje (hlavný symptóm)?  
Popíšte túto chybnú funkciu.

## Záručný list

Vážená zákazníčka, vážený zákazník,  
naše výrobky podliehajú prísnej kontrole kvality. V prípade, že nebude prístroj napriek tomu bezchybne fungovať, je nám to veľmi ľúto a prosíme Vás, aby ste sa obrátili na našu servisnú službu na adrese uvedenej na tomto záručnom liste. Radi Vám budeme k dispozícii taktiež telefonicky na uvedenom ser- visnom telefón- nom čísle. Pre uplatnenie nárokov na záručné plnenie platia nasledujúce podmienky:

1. Tieto záručné podmienky sa týkajú výlučne štandardných spotrebiteľov, t.j. takých osôb, ktoré tento výro- bok nechcú používať na účely v rámci svojich remeselníckych činností ani na iné samostatne zárobkové činnosti. Tieto záručné podmienky upravujú dodatočné záručné plnenia, ktoré nižšie uvedený výrobca poskytuje kupujúcim svojich nových prístrojov dodatočne k zákonnej záruke. Vaše zákonné nároky na záruku nie sú touto zárukou dotknuté. Naše záručné plnenie je pre Vás zadarmo.
2. Záruka sa vzťahuje len na chyby nového prístroja zakúpeného v Európskej únii od nižšie uvedeného výrobcu, ktoré sú spôsobené chybou materiálu alebo spracovania a je obmedzená na opravu takýchto chýb alebo výmenu prístroja podľa nášho výberu. Upozorňujeme, že naše spotrebiče nie sú určené na obchodné, remeselné alebo profesionálne použitie. Záruka sa preto neposkytuje, ak sa spotrebič počas záručnej doby používal v obchodných, remeselných alebo priemyselných podnikoch alebo ak bol vystavený namáhaniu rovnocennému s takýmto použitím. Na položky pod značkou „Professional“ sa nevzťahuje výnimka pre obchodné, remeselné alebo profesionálne použitie.
3. Z našej záruky sú vylúčené:
  - Škody na prístroji, ktoré boli spôsobené nedodržaním montážneho návodu alebo na základe neo- dbornej inštalácie, nedodržaním návodu na použitie (ako napr. pripojením na nesprávne sieťové napätie alebo druh prúdu) alebo nedodržaním pokynov pre údržbu a bezpečnostných pokynov alebo vystavením prístroja abnormálnym poveternostným podmienkam alebo nedostatočnou starostlivosťou a údržbou.
  - Škody na prístroji, ktoré boli spôsobené zneužívaním alebo nesprávnym používaním (ako napr. preťaženie prístroja alebo použitie neprípustných pracovných nástrojov alebo príslušenstva), vniknutím cudzích telies do prístroja (ako napr. piesok, kamene alebo prach, prepravne poškodenia), použitím násillia alebo cudzieho pôsobenia (napr. škody spôsobené pádom).
  - Škody na prístroji alebo na častiach prístroja, ktoré zodpovedajú príslušnému pracovnému, bežnému alebo inému prirodzenému opotrebeniu.
4. Doba záruky je 24 mesiacov a začína plynúť od dátumu zakúpenia prístroja. Nároky na záruku sa musia uplatniť pred koncom uplynutia záručnej doby do dvoch týždňov od zistenia nedostatku. Uplatnenie nárokov na záruku po uplynutí záručnej doby je vylúčené. Oprava alebo výmena príst- roja nevedie k predĺženiu záručnej doby ani nedochádza na základe tohto plnenia ku vzniku novej záručnej doby pre prístroj ani pre akékoľvek inštalované náhradné diely. To platí taktiež pri použití miestneho servisu.
5. Pre uplatnenie Vášho nároku, prosím nahláste defektný prístroj na adrese: [www.Einhell-Service.com](http://www.Einhell-Service.com). Prosíme, aby ste mali k dispozícii účtenku alebo iné doklady o zakúpení nového prístroja. Prístroje, ktoré budú zaslané bez príslušných dokladov alebo bez typového štítku, budú vylúčené zo záručného plnenia kvôli nedostatočnej možnosti identifikácie. Ak spadá defekt prístroja pod naše záručné plnenie, dostane- te obratom naspäť opravený alebo nový prístroj.

Samozrejme Vám radi opravíme nedostatky na prístroji na Vaše náklady, ak tieto nedostatky nespádajú alebo už nespádajú do rozsahu záruky. Prosím, pošlite nám v takom prípade prístroj na našu servisnú adresu. Ohľadne opotrebovaných, spotrebných a chýbajúcich dielov poukazujeme na obmedzenia tejto záruky podľa servisných informácií uvedených v tomto návode na obsluhu.

Ak ste spotrebič preniesli do inej krajiny Európskej únie, ako je krajina, v ktorej ste spotrebič zakúpili, záručný servis vám poskytneme prostredníctvom tamojšieho servisného partnera. Na zásielky mimo Európskej únie sa nevzťahuje žiadna záruka.

Garantom je: Einhell Germany AG, Wiesenweg, 94405 Landau/Isar (Nemecko).  
Službu poskytuje: Einhell Service, Eschenstraße 6, 94405 Landau / Isar (Nemecko)

**Gevaar!**

Bij het gebruik van toestellen dienen enkele veiligheidsmaatregelen te worden nageleefd om lichamelijk **gevaar** en schade te voorkomen. Lees daarom deze handleiding / veiligheidsinstructies zorgvuldig door. Bewaar deze goed zodat u de informatie op elk moment kunt terugvinden. Mocht u dit toestel aan andere personen doorgeven, gelieve dan deze handleiding / veiligheidsinstructies mee te geven. Wij zijn niet aansprakelijk voor ongevallen of schade die te wijten zijn aan niet-naleving van deze handleiding en van de veiligheidsinstructies.

**Verklaring van de gebruikte symbolen (zie afbeelding 22)**

1. **Gevaar!** - Handleiding lezen om het letselrisico te verminderen.
2. **Voorzichtig! Draag een gehoorbeschermer.** Lawaai kan aanleiding geven tot gehoorverlies.
3. **Voorzichtig! Draag een stofmasker.** Bij het bewerken van hout en andere materialen kan stof ontstaan dat schadelijk is voor de gezondheid. Asbesthoudend materiaal mag niet worden bewerkt!
4. **Voorzichtig! Draag een veiligheidsbril.** Vonken die tijdens het werk ontstaan of splinters, spanen en stof die uit het toestel ontsnappen kunnen leiden tot zichtverlies.
5. **Voorzichtig! Verwondingsgevaar!** Niet in het draaiende zaaglint grijpen.
6. Zaaglint-snijrichting
7. Aansluitvoorwaarden lichtnet
8. Vermogen nom.
9. Toerental
10. Gewicht

**1. Veiligheidsaanwijzingen**

De overeenkomstige veiligheidsinstructies vindt u in de bijgaande brochure.

**Waarschuwing!**

**Lees alle veiligheidsinstructies, aanwijzingen, plaatjes en technische gegevens, waarvan dit elektrisch gereedschap is voorzien.**

Nalatigheden bij de inachtneming van de volgende instructies kunnen een elektrische schok, brand en/of ernstige verwondingen veroorzaken.

**Bewaar alle veiligheidsinstructies en aanwijzingen voor de toekomst.**

**2. Beschrijving van het gereedschap en leveringsomvang****2.1 Beschrijving van het apparaat (afb. 1-21)**

1. Aan/Uit-schakelaar
2. Binnenzeskantsleutel 2,5mm
3. Rubber loopvlak
4. Rubber voetjes
5. Standvoet
6. Afzuigaansluiting
7. Onderste zaaglintról
8. Bovenste zaaglintról
9. Spanschroef
10. Invoer-afdekking
11. Bovenste zaaglintgeleider
12. Zijdeksel
13. Sluitgreep
14. Zaagtafelhouder
15. Zaagtafel
16. Schaal met hoekmaten
17. Tafelinzetstuk
18. Vleugelgreep voor zaagtafel
19. Sluitring groot
20. Snelspanhendel
21. Excenterhendel voor parallelle geleider
22. Verbindingselement
23. Schaal parallelle geleider
24. Parallelle geleider
25. Machineframe
26. Zaaglint
27. Kantelbeveiliging
28. Binnenzeskantsleutel 4 mm
29. Instelgreep voor bovenste zaaglintról
30. Vleugelgreep voor bovenste zaaglintról
31. Instelwiel voor zaaglintgeleider
32. Vastzetgreep voor zaaglintgeleider
33. Aanslagschroef
34. Contraoer
35. Duwstok
36. Duwstokhouder
37. Zijdelingse geleidepennen, boven
38. Stifftap voor geleidepennen
39. Bovenste steunlager
40. Stifftap voor steunlager
41. Bovenste lagereenheid
42. Stifftap voor lagereenheid
43. Zijdelingse geleidepennen, boven
44. Stifftap voor geleidepennen
45. Binnenzeskantschroef voor geleidepennen
46. Onderste steunlager
47. Binnenzeskantschroef voor steunlager
48. Zeskantschroef voor rubber voetje
49. Sluitring voor rubber voetje
50. Moer voor rubber voetje



- 51. Kruiskopschroef voor bescherming tegen kantelen
- 52. Sluistring voor bescherming tegen kantelen
- 53. Veerring voor bescherming tegen kantelen
- 54. Verzonken schroef voor verbindingselement
- 55. Vleugelmoer voor verbindingselement

## 2.2 Leveringsomvang

Gelieve de volledigheid van het artikel te controleren aan de hand van de beschreven omvang van de levering. Indien er onderdelen ontbreken, gelieve u dan binnen 5 werkdagen na aankoop van het artikel te wenden tot ons servicecenter of tot het verkooppunt waar u het apparaat heeft gekocht, en leg een geldig bewijs van aankoop voor. Gelieve daarvoor de garantietabel in de service-informatie aan het einde van de handleiding in acht te nemen.

- Open de verpakking en neem het toestel **voorzichtig** uit de verpakking.
- Verwijder het verpakkingsmateriaal alsmede verpakkings-/transportbeveiligingen (indien aanwezig).
- Controleer of de leveringsomvang compleet is.
- Controleer het toestel en de accessoires op transportschade.
- Bewaar de verpakking indien mogelijk tot het verloop van de garantieperiode.

### Gevaar!

**Het toestel en het verpakkingsmateriaal zijn geen speelgoed voor kinderen! Kinderen mogen niet met plastic zakken, folies en kleine stukken spelen! Er bestaat inslik- en verstikkingsgevaar!**

- Lintzaagmachine
- Binnenzeskantsleutel 2,5 mm
- Rubber voetje (4x)
- Zaagtafel
- Vleugelgreep voor zaagtafel
- Sluistring groot (2x)
- Snelspanhendel
- Parallele geleider
- Bescherming tegen kantelen
- Binnenzeskantsleutel 4mm
- Duwstok
- Zeskantschroef voor rubber voetje (4x)
- Sluistring voor rubber voetje (4x)
- Moer voor rubber voetje (4x)
- Kruiskopschroef voor bescherming tegen kantelen (2x)
- Sluistring voor bescherming tegen kantelen (2x)

- Veerring voor bescherming tegen kantelen (2x)
- Originele handleiding
- Veiligheidsinstructies

## 3. Doelmatig gebruik

De lintzaagmachine wordt gebruikt voor het in de lengte en breedte zagen van hout of houtachtige werkstukken, maar ook voor het zagen van kunststoffen en non-ferrometalen.

Magnesium, hard metaal en gehard metaal mogen niet gezaagd worden. Ronde materialen mogen alleen met geschikte houders worden gezaagd.

De machine mag slechts voor werkzaamheden worden gebruikt waarvoor ze bedoeld is. Elk ander verder gaand gebruik is niet reglementair. Voor daaruit voortvloeiende schade of verwondingen van welke aard dan ook is de gebruiker/bediener, niet de fabrikant, aansprakelijk.

Er mogen alleen voor de machine geschikte zaaglinten worden gebruikt. Het naleven van de veiligheidsinstructies en van de montagehandleiding en de bedieningsinstructies in de handleiding maakt eveneens deel uit van het doelmatig gebruik.

Personen die de machine bedienen en onderhouden, moeten ermee vertrouwd zijn en op de hoogte zijn van mogelijke gevaren. Daarnaast moeten de geldende voorschriften ter preventie van ongevallen strikt worden nageleefd. Andere algemene arbo-regels wat betreft gezondheid en veiligheidstechniek moeten in acht worden genomen.

Veranderingen aan de machine sluiten een aansprakelijkheid van de fabrikant en daaruit voortvloeiende schade volledig uit.

Ondanks doelmatig gebruik kunnen bepaalde restrisico's niet volledig worden uitgesloten. Als gevolg van de constructie en opbouw van de machine zijn de volgende letsels mogelijk:

- Gehoorschade bij niet-gebruik van de nodige gehoorbescherming.
- Schade voor de gezondheid door emissie van houtstof bij gebruik in gesloten ruimtes.
- **Gevaar** van ongevallen door handcontact in het niet afgedekte zaagbereik van het ge-

- reedschap.
- Verwondingsgevaar bij de gereedschapswissel (**gevaar** van snijwonden).
- **Gevaar** door het wegspringen van werkstukken of delen daarvan.
- Kneuzen van de vingers.
- **Gevaar** door terugstoot.
- Kantelen van het werkstuk als gevolg van een te klein oppervlak voor het werkstuk om op te rusten.
- Aanraken van het snijgereedschap.
- Wegspringen van delen van takken en werkstukken.

Wij wijzen erop dat onze gereedschappen overeenkomstig hun bestemming niet geconstrueerd zijn voor commercieel, ambachtelijk of industrieel gebruik. Wij geven geen garantie indien het gereedschap in ambachtelijke of industriële bedrijven alsmede bij gelijk te stellen activiteiten wordt gebruikt.

#### 4. Technische gegevens

Netspanning:..... 220-230 V ~ 50 Hz  
 Vermogen: ..... S1 250 W · S6 20% 300 W  
 Nullasttoerental  $n_0$ : ..... 1400 min<sup>-1</sup>  
 Zaaglint: ..... 1405 x 7 x 0,37 mm  
 Tandsteek tanden per 25,4 mm:  
 ..... 6 TPI (tanden per inch)  
 Lengte zaaglint min. - max: ..... 1395-1415 mm  
 Breedte zaaglint min. - max: ..... 6-13 mm  
 Snelheid V van het zaaglint: ..... 900 m/min  
 Snijhoogte: ..... 80 mm / 90°  
 ..... 45 mm / 45°  
 Overstek: ..... 200 mm  
 Tafelgrootte: ..... 305 x 305 mm  
 Tafel kantelbaar: ..... -2° tot 45°  
 Werkstukgrootte max: ..... 400 x 400 x 80 mm  
 Afzuigaansluiting: ..... Ø 36 mm  
 Beschermklasse: ..... I  
 Gewicht: ..... 16,3 kg

Bedrijfsmodus S6 20%: continu bedrijf met intermitterende belasting (cyclusduur 10 min.). Om te voorkomen dat de motor te warm wordt, mag de motor 20% van de cyclusduur met het opgegeven nominale vermogen draaien en moet daarna 80% van de cyclusduur zonder belasting verder draaien.

#### **Gevaar!**

##### **Geluid en vibratie**

De geluids- en vibratiewaarden werden bepaald volgens EN 62841.

##### **Bedrijf**

Geluidsdrukniveau  $L_{pA}$  ..... 71 dB(A)  
 Onzekerheid  $K_{pA}$  ..... 3 dB(A)  
 Geluidsvermogen  $L_{WA}$  ..... 84 dB(A)  
 Onzekerheid  $K_{WA}$  ..... 3 dB(A)

##### **Draag een gehoorbeschermer.**

Lawaai kan aanleiding geven tot gehoorverlies.

De opgegeven totale trillingsemisiewaarden en de vermelde geluidsemisiewaarden zijn gemeenten volgens een genormaliseerde testprocedure en kunnen worden gebruikt om elektrische gereedschappen onderling te vergelijken.

De opgegeven totale trillingsemisiewaarden en de vermelde geluidsemisiewaarden kunnen ook worden gebruikt voor een voorlopige inschatting van de belasting.

##### **Waarschuwing:**

De trillings- en geluidsemisies kunnen tijdens de inzet van het elektrisch gereedschap afwijken van de vermelde waarden, afhankelijk van de manier waarop het wordt gebruikt, en met name van wat voor soort werkstuk wordt bewerkt.

##### **Beperk de geluidsontwikkeling en vibratie tot een minimum!**

- Gebruik enkel intacte toestellen.
- Onderhoud en reinig het toestel regelmatig.
- Pas uw manier van werken aan het toestel aan.
- Overbelast het toestel niet.
- Laat het toestel indien nodig nazien.
- Schakel het toestel uit als het niet wordt gebruikt.

##### **Beperk de werktijd!**

Daarbij moet rekening worden gehouden met alle aandelen van de bedrijfscyclus (bijvoorbeeld tijden waarin het elektrisch gereedschap is uitgeschakeld, en zulke, waarin het weliswaar is ingeschakeld maar loopt zonder belasting).

**Voorzichtig!****Restrisico's**

**Er blijven altijd restrisico's over ook al wordt dit elektrisch gereedschap naar behoren bediend. Volgende gevaren kunnen zich voordoen in verband met de bouwwijze en uitvoering van dit elektrisch gereedschap:**

1. Longletsels indien geen gepaste stofmasker wordt gedragen.
2. Gehoorschade indien geen gepaste gehoorbeschermer wordt gedragen.

**5. Vóór inbedrijfstelling**

De machine moet zo worden opgesteld dat hij veilig staat, d.w.z. hij moet op een werkbank of een vast onderstel worden vastgeschroefd.

- De zaagtafel moet correct gemonteerd zijn..
- Vóór inbedrijfstelling moeten alle afdekkingen en veiligheidsinrichtingen zoals voorgeschreven zijn gemonteerd.
- Het zaaglint moet vrij kunnen lopen.
- Let bij reeds bewerkt hout op vreemde voorwerpen, bijv. spijkers of schroeven enz.
- Voordat u de Aan/Uit-schakelaar indrukt, moet u zich ervan overtuigen dat het zaaglint correct is gemonteerd en beweeglijke delen soepel lopen.
- Controleer voordat u de machine aansluit of de gegevens vermeld op het typeplaatje overeenkomen met de gegevens van het stroomnet.

**Waarschuwing!** Trek vóór alle onderhouds-, ombouw- en montagewerkzaamheden aan de lintzaagmachine altijd de netstekker uit het stopcontact.

**Voorzichtig!** Draag veiligheidshandschoenen als u het zaaglint (26) aanraakt.

**5.1 Montage (afb. 1-4)**

**Waarschuwing!** Houd bij de montage rekening met het machinegewicht en haal er een andere persoon bij om te helpen!

- Bevestig de 4 rubber voetjes (4) op de hoeken van de standvoet (5).
- Monteer de rubber voetjes (4) met de zes-kantschroeven (48), sluitringen (49) en moeren (50) (zie afb. 2).
- Schuif de bescherming tegen kantelen (27) in de uitsparingen aan de achterkant van de standvoet (5) en zet deze vast met de kruiskopschroeven (51), sluitringen (52) en veerringen (53) (zie afb. 3).

**Zaagtafel monteren (afb. 4)**

- Demonteer het verbindingselement (22) door de vleugelmoeren (55) los te draaien en de verzonken schroeven (54) vast te houden met de binnenzeskantsleutel (28).
- Leid de zaagtafel (15) vanaf de achterkant van de machine met de uitsparing langs het zaaglint (26) op de zaagtafelhouder (14).
- Bevestig de zaagtafel (15) met de vleugel-greep (18) en de sluitring (19) aan de zaagtafelhouder (14).
- Bevestig de zaagtafel (15) met de snelspanhendel (20) en de sluitring (19) aan de zaagtafelhouder (14).
- Monteer het verbindingselement (22) weer aan de zaagtafel (15).
- De demontage gebeurt in omgekeerde volgorde.

**5.2 Zaaglint spannen (afb. 1/5)**

- **Aanwijzing!** Bij een langere stilstand van de zaagmachine moet het zaaglint worden ontspannen, d.w.z. voordat u de zaagmachine inschakelt moet de spanning van het zaaglint worden gecontroleerd.
- Om de spanning van het zaaglint te controleren, opent u de twee zijdeksels (12) door de sluitgrepen (13) los te draaien.
- De juiste spanning van het zaaglint kan worden vastgesteld door met de vinger zijdelings ongeveer in het midden tussen de beide zaaglintrollen (7, 8) tegen het zaaglint te drukken. Daarbij moet het zaaglint (26) slechts minimaal (ca. 1-2 mm) meegeven.
- Als het goed is gespannen maakt het zaaglint een metaalachtig geluid als er op wordt getikt.
- Draai de spanschroef (9) voor het spannen van het zaaglint (26) rechtsom.
- Nadat u de zaaglintspanning hebt ingesteld, controleert u de looppositie van het zaaglint op de twee zaaglintrollen (7, 8). Stel indien nodig het zaaglint bij (zie 5.3).
- Maak de twee zijdeksels (12) dicht. Druk het zijdeksel zo ver mogelijk op het machineframe (25). Het zijdeksel moet hoorbaar vastklikken. Schroef de sluitgreep (13) vast en houd het zijdeksel (12) daarbij ingedrukt.
- **Aanwijzing!** Ontspan het zaaglint als het langere tijd niet wordt gebruikt, zodat het niet te veel wordt uitgerekt. Draai de spanschroef (9) ongeveer 3 slagen linksom om de spanning van het zaaglint (26) te halen.
- **Waarschuwing!** Bij te hoge spanning kan het zaaglint breken.

- **Waarschuwing!** Bij te geringe spanning kan de aangedreven zaaglintról (7) doordraaien, waardoor het zaaglint blijft stilstaan.

### 5.3 Zaaglint instellen (afb. 1/6)

- **Aanwijzing!** Het zaaglint moet correct gespannen zijn (zie 5.2) voordat het kan worden ingesteld.
- Open de twee zijdeksels (12) door de sluitgrepen (13) los te draaien.
- Draai de bovenste zaaglintról (8) langzaam met de hand rechtsom totdat het zaaglint (26) in een bepaalde positie is ingelopen.
- Als het zaaglint (26) is gespannen, moet het zo op het rubber loopvlak (3) rusten dat het er niet vanaf kan glijden.
- Houd in principe rekening met het volgende: Het rubber loopvlak (3) heeft een naar buiten gebogen vorm, d.w.z. het middelpunt ligt op het hoogste punt en helt naar voren en naar achteren. Het zaaglint moet altijd worden geleid aan het niet-getande gedeelte, niet met de tanden. De zetting van de tanden mag niet worden beschadigd!
- Voor smalle zaaglinten raden we aan om het zaaglint (26) in het midden van het rubber loopvlak te laten lopen. Hoe smaller het zaaglint, hoe kleiner de tanden, hoe kleiner en minder gevoelig de zetting van de tanden.
- Voor bredere zaaglinten met grote tanden en een brede zetting raden wij aan: Het zaaglint (26) moet op het rubber loopvlak (3) rusten, waarbij de tanden van het zaaglint het rubber loopvlak niet mogen raken! De tanden van het zaaglint (26) moeten vóór het rubber loopvlak (3) uitsteken. Indien dit niet het geval is, dan moet de hellingshoek van de bovenste zaaglintról (8) worden gecorrigeerd.
- Draai de vleugelhendel (30) los om de instelgreep (29) te kunnen draaien.
- Als het zaaglint (26) meer richting de achterkant van de zaaglintról (8) loopt, d.w.z. richting machineframe (25), dan moet de instelgreep (29) linksom worden gedraaid. Draai de zaaglintról (7) langzaam met de andere hand om de positie van het zaaglint (26) te controleren.
- Als het zaaglint (26) naar de voorkant van de zaaglintról (8) loopt, dan moet de instelgreep (29) rechtsom worden gedraaid.
- Zet uw instelling vast bij de bovenste zaaglintról (8) door de vleugelgreep (30) vast te draaien.

- Sluit de twee zijdeksels (12). Druk het zijdeksel zo ver mogelijk op het machineframe (25). Het zijdeksel moet hoorbaar vastklikken. Schroef de sluitgreep (13) vast en houd het zijdeksel (12) daarbij ingedrukt.

### 5.4 Steunlager instellen (afb. 7-10)

- Na elke zaaglintwissel moet u de steunlagers en de zijdelingse geleidepennen op de onderste en bovenste zaaglintgeleider opnieuw afstellen.
- **Aanwijzing!** Voordat u de steunlagers afstelt, moet u de spanning van het zaaglint afstellen volgens 5.2 en de positie van het zaaglint (26) op de looprollen volgens 5.3.
- **Aanwijzing!** De steunlagers en de zijdelingse geleidepennen ondersteunen alleen het zaaglint (26) tijdens het zagen. Tijdens het onbelast draaien mag het zaaglint niet in aanraking komen met de steunlagers/geleidepennen.
- De hieronder beschreven stifttappen kunnen allemaal worden geopend met de 2,5 mm binnenzeskantsleutel 2,5 mm (2), binnenzeskantschroeven met de binnenzeskantsleutel 4 mm (28).

#### 5.4.1 Bovenste steunlagers instellen (afb. 7/8)

- Stel de bovenste zaaglintgeleider (11) in op gemiddelde hoogte (zie 5.5).
- Draai de stifttap (40) los om het steunlager (39) los te maken.
- Begin met het afstellen van de positie van de zijdelingse geleidepennen (37) ten opzichte van het zaaglint (26). Draai hiervoor de stifttap (42) los om de bovenste lagereenheid (41) te kunnen bewegen. De geleidepennen (37) moeten zich ongeveer 1 mm achter de tandbasis van het zaaglint (26) bevinden.
- **Voorzichtig!** Het zaaglint wordt onbruikbaar als de tanden bij draaiend zaaglint de geleidepennen raken!
- Zet vervolgens de instelling van de lagereenheid (41) weer vast met de stifttap (42).
- Stel nu de afstand in tussen het steunlager (39) en de achterkant van het zaaglint (26). Duw het steunlager (39) naar voren tot het het zaaglint net niet meer raakt (afstand ca. 0,5 mm).
- Zet vervolgens de instelling van het steunlager (39) weer vast met de stifttap (40).
- Stel tot slot de afstand van de twee zijdelingse geleidepennen (37) ten opzichte van het zaaglint (26) in. Draai hiervoor de stifttappen (38) los en duw de geleidepennen (37) in

de richting van het zaaglint (26) totdat ze het zaaglint net niet meer raken (afstand ca. 0,5 mm).

- Zet vervolgens de instelling van de geleidepennen (37) weer vast met de stifttappen (38).

#### 5.4.2 Onderste steunlagers instellen (afb. 9/10)

- Zaagtafel (15) demonteren. (zie 5.1).
- Open het onderste zijdeksel (12) door de sluitgreep (13) los te draaien.
- Begin met het afstellen van de positie van de zijdelingse geleidepennen (43) ten opzichte van het zaaglint (26). Draai hiervoor de binnenzeskantschroef (45) los om de zijdelingse geleidepennen (43) te kunnen verschuiven. De geleidepennen (43) moeten zich ongeveer 1 mm achter de tandbasis van het zaaglint (26) bevinden.
- **Voorzichtig!** Het zaaglint wordt onbruikbaar als de tanden bij draaiend zaaglint de geleidepennen raken!
- Zet vervolgens de instelling weer vast met de binnenzeskantschroef (45).
- Stel nu de afstand in tussen het steunlager (46) en de achterkant van het zaaglint (26). Draai de binnenzeskantschroef (47) los en duw het steunlager (46) naar voren tot het het zaaglint net niet meer raakt (afstand ca. 0,5 mm).
- Zet vervolgens de instelling van het steunlager (46) weer vast met de binnenzeskantschroef (47).
- Stel tot slot de afstand van de twee zijdelingse geleidepennen (43) ten opzichte van het zaaglint (26) in. Draai hiervoor de stifttappen (44) los en duw de geleidepennen (43) in de richting van het zaaglint (26) totdat ze het zaaglint net niet meer raken (afstand ca. 0,5 mm).
- Zet vervolgens de instelling van de geleidepennen (43) weer vast met de stifttappen (44).
- Maak de zijdeksels (12) weer dicht .

**Aanwijzing!** Nadat u de bovenste en onderste steunlagers hebt ingesteld:

- Draai de zaaglintrol enkele omwentelingen met de hand.
- Controleer de afstelling van de steunlagers en stel ze indien nodig bij.

#### 5.5 Bovenste zaaglintgeleider instellen (afb. 11)

- Vastzetgreep (32) losmaken.
- Laat de zaaglintgeleider (11) door draaien van het instelwiel (31) zo dicht mogelijk (afstand ca. 2-3 mm) zakken op het te zagen materiaal.
- Vastzetgreep (32) weer vastdraaien.
- De instelling moet telkens vóór het zagen gecontroleerd resp. nieuw ingesteld worden.

#### 5.6 Zaagtafel op 90° afstellen (afb. 4/12)

- Zet de zaaglintgeleider (11) op maximale hoogte (zie 5.5).
- Controleer de hoek tussen zaaglint (26) en zaagtafel (15) met een 90° winkelhaak (a). (Winkelhaak (a) niet in de levering inbegrepen).
- Indien nodig kunt u de aanslag van de zaagtafel bijstellen (15).
- Draai de vleugelgreep (18) en de snelspanhendel (20) los en kantel de zaagtafel (15) op 45°.
- Draai de contraoer (34) los.
- Pas de hoogte van de aanslagschroef (33) aan door deze in of uit te draaien, laat de zaagtafel (15) weer op de aanslagschroef (33) zakken en controleer de hoek tussen het zaaglint (26) en de zaagtafel (15) opnieuw.
- Herhaal deze stappen tot de hoek tussen het zaaglint (26) en de zaagtafel (15) precies 90° is.
- Draai de contraoer (34) weer vast om de instelling vast te zetten.
- Klem de zaagtafel weer stevig vast met vleugelgreep (18) en snelspanhendel (20).

#### 5.7 Welk zaaglint moet ik gebruiken?

Het zaaglint dat bij de lintzaagmachine wordt geleverd, is bedoeld voor het zagen van hout en houtachtige materialen. Bij het kiezen van het zaaglint moet u rekening houden met het volgende:

- Met een smal zaaglint kunt u nauwere radii snijden dan met een breed lint.
- Een breed zaaglint wordt gebruikt als men een rechte snede wilt uitvoeren. Dit is vooral belangrijk bij het zagen van hout omdat het zaaglint de neiging heeft de vlammen in het hout te volgen en bijgevolg gemakkelijk afwijkt van de gewenste snijlijn.
- Fijn getande zaaglinten snijden gladder, maar ook trager, dan grove zaaglinten.

### Voorzichtig! Gebruik nooit kromgebogen of ingescheurde zaaglinten!

#### 5.8 Zaaglint wisselen (afb. 1/13/14)

- Vóór vervanging van het zaaglint: netstekker uittrekken!
- Draag bij de vervanging van het zaaglint handschoenen om verwondingen te vermijden!
- Open de twee zijdeksels (12) door de sluitgrepen (13) los te draaien.
- Verbindingselement (22) demonteren (zie 5.1).
- Trek de invoer-afdekking (10) naar boven toe eruit.
- Stel de zaaglintgeleider (11) in op ca. de helft van de hoogte tussen zaagtafel (15) en machineframe (25).
- Ontspan het zaaglint (26) door de spanschroef (9) linksom te draaien.
- Haal het zaaglint (26) van de zaaglintrollen (7, 8) en door de spleet in de zaagtafel (15) eruit.
- Breng het nieuwe zaaglint (26) weer aan de beide zaaglintrollen (7, 8) aan.
- **Voorzichtig!** Let op de draairichting, de snijkant van de tanden moet in de draairichting wijzen, d.w.z. naar beneden vanaf de bovenste zaaglintgeleider (11). (zie pijl op bovenste zijdeksel (12)).
- Plaats de invoer-afdekking (10) terug.
- Monteer het verbindingselement (22) weer.
- Span het nieuwe zaaglint (26), stel het in en stel de bovenste en onderste steunlagers in (zie 5.2, 5.3, 5.4).
- Zijdeksels (12) dichtmaken.
- **Waarschuwing!** Controleer na elke vervanging van het zaaglint (26) of het in verticale stand en bij gekantelde zaagtafel (15) bij 45° vrij in het tafelinzetstuk (17) beweegt.
- Controleer of de veiligheidsinrichtingen goed functioneren, voordat u weer met de zaag werkt.

#### 5.9 Tafelinzetstuk vervangen (afb. 15)

Bij slijtage of schade moet het tafelinzetstuk (17) worden vervangen, anders bestaat er verhoogd **gevaar** voor letsel.

- Draai de bevestigingsschroef van het tafelinzetstuk (17) los met een kruiskopschroevendraaier (b). (Kruiskopschroevendraaier (b) is niet in de levering inbegrepen)
- Het versleten tafelinzetstuk (17) naar boven eruit nemen.

- De montage van het nieuwe tafelinzetstuk gebeurt in omgekeerde volgorde.

#### 5.10 Afzuigaansluiting (afb. 1c)

De lintzaagmachine is uitgerust met een afzuigaansluiting (6) voor spanen. Sluit de lintzaagmachine aan op een afzuiginstallatie voor spanen (niet in de levering inbegrepen) door de slang van de afzuiginstallatie aan te sluiten op de afzuigaansluiting (6).

#### 5.11 Duwstokhouder (afb. 16)

De duwstok (35) moet altijd op de houder (36) worden opgeborgen als hij niet wordt gebruikt.

## 6. Bediening

### 6.1 Aan/Uit-schakelaar (afb. 17)

- De zaag kan worden aangezet door de groene knop "I" in te drukken.
- Om de zaag weer uit te schakelen moet de rode knop "0" worden ingedrukt.
- **Aanwijzing!** De lintzaagmachine kan alleen worden ingeschakeld als het bovenste en onderste zijdeksel (12) volledig gesloten zijn. Beide zijdeksels (12) hebben een veiligheidschakelaar die hoorbaar met een klik moet vastklikken.

### 6.2 Parallele geleider (afb. 18)

- De parallelle geleider (24) kan links en rechts van het zaaglint (26) aan de zaagtafel (15) worden gemonteerd.
- Draai de excenterhendel (21) los en schuif de parallelle geleider (24) van opzij op de zaagtafel (15).
- Door middel van de schaal (23) kan de parallelle geleider (24) op de gewenste maat worden ingesteld.
- Door op de excenterhendel (21) te drukken kan de parallelle geleider (24) in de gewenste positie worden vastgeklemd.
- **Voorzichtig!** Klem de excenterhendel (21) altijd naar beneden, zodat de toevoer van het werkstuk niet wordt geblokkeerd.
- **Aanwijzing!** Indien nodig kunt u de klemkracht van de parallelle geleider (24) verhogen. Draai hiervoor de excenterhendel (21) los, draai hem een of meer slagen rechtsom om de klemkracht te vergroten en draai de excenterhendel vervolgens weer vast.
- Zorg ervoor dat de parallelle geleider (24) altijd parallel loopt aan het zaaglint (26).

### 6.3 Schuine sneden (afb. 4)

Om schuine zaagsneden parallel aan het zaaglint (26) te maken, kunt u de zaagtafel (15) kantelen van 0° - 45°.

- Draai de vleugelgreep (18) en snelspanhendel (20) los.
- Kantel de zaagtafel (15) naar voor tot de gewenste hoek op de schaalverdeling (16) is ingesteld.
- Draai de vleugelgreep (18) en snelspanhendel (20) weer vast.
- **Waarschuwing!** Klem de zaagtafel altijd stevig vast met beide grepen - vleugelgreep (18) en snelspanhendel (20).
- **Voorzichtig!** Bij gekantelde zaagtafel (15) moet de parallelle geleider (24) in aanvoerrichting aan de rechterkant van het zaaglint (26) aan de omlaag gerichte zijde worden aangebracht (indien mogelijk vanwege de breedte van het werkstuk) om het werkstuk te beveiligen tegen wegglijden.

## 7. Bedrijf

### Waarschuwing!

- Na elke nieuwe instelling raden wij aan eerst proef te zagen om de ingestelde maten te controleren.
- Bij het zagen moet de bovenste zaaglintgeleider (11) altijd zo dicht mogelijk bij het werkstuk worden geplaatst (zie 5.5)
- Het werkstuk moet steeds met beide handen worden geleid en plat op de lintzaagtafel (15) worden gehouden, om te voorkomen dat het zaaglint (26) gaat klemmen.
- Het aanvoeren moet altijd met een gelijkmatige druk gebeuren, die net genoeg is om het zaaglint probleemloos door het materiaal te laten zagen, maar niet blokkeert.
- Gebruik de parallelle geleider (24) voor alle snijtaken waarvoor hij kan worden ingezet.
- Het is beter om een snede in één keer uit te voeren dan in meerdere stappen, waarbij het werkstuk eventueel teruggetrokken moet worden. Als desondanks het terugtrekken niet te vermijden is, moet de lintzaagmachine vooraf worden uitgeschakeld en het werkstuk mag pas worden teruggetrokken, nadat het zaaglint (26) tot stilstand is gekomen.
- Bij het zagen moet het werkstuk altijd met zijn langste kant worden aangevoerd.

**Gevaar!** Bij het bewerken van smalle werkstukken moet u absoluut een duwstok gebruiken. Bewaar de duwstok (35) altijd binnen handbereik op de daarvoor bedoelde haak (36) aan de zijkant van de zaag.

### 7.1 Uitvoeren van langssneden (afb. 19)

Hierbij wordt een werkstuk in zijn lengterichting doorgesneden.

- Stel de parallelle geleider (24) aan de linkerkant (indien mogelijk) van het zaaglint (26) in overeenkomstig de gewenste breedte.
- Zaaglintgeleider (11) neerlaten op het werkstuk (zie 5.5).
- Zaag inschakelen.
- Druk één kant van het werkstuk met de rechterhand tegen de parallelle geleider (24), terwijl de vlakke zijde op de zaagtafel (15) rust.
- Duw het werkstuk gelijkmatig langs de parallelle geleider (24) in het zaaglint (26).
- Belangrijk: beveilig lange werkstukken tegen kantelen aan het einde van het zagen (bijv. door afrolstandaard enz.).

### 7.2 Uitvoeren van schuine sneden (afb. 20)

- Stel de zaagtafel in op de gewenste hoek (zie 6.3).
- Snede uitvoeren zoals beschreven in (7.1).

### 7.3 Zagen uit de losse hand (afb. 21)

Een van de belangrijkste kenmerken van een lintzaagmachine is het probleemloos zagen van bochten en radii.

- Zaaglintgeleider (11) neerlaten op het werkstuk (zie 5.5).
- Zaag inschakelen.
- Werkstuk stevig op de zaagtafel (15) drukken en langzaam in het zaaglint (26) schuiven.
- Bij het snijden uit de losse hand moet u werken met geringe aanvoersnelheid, zodat het zaaglint (26) de gewenste lijn kan volgen.
- In veel gevallen is het handig om bochten en hoeken ongeveer 6 mm weg van de lijn grof uit te zagen.
- Als u bochten moet zagen die te klein zijn voor het gebruikte zaaglint, dan moeten hulpsneden tot aan de voorkant van de bocht worden gezaagd, zodat die als afval wegvalen als de definitieve radius wordt uitgezaagd.

## 8. Transport

Transporteer de lintzaagmachine door hem met één hand bij de standvoet (5) en met de andere hand bij het machineframe (25) vast te houden. **Voorzichtig!** Gebruik voor het optillen of transporteren nooit afschermingen.

## 9. Reiniging, onderhoud en bestellen van wisselstukken

### Gevaar!

Trek vóór alle schoonmaakwerkzaamheden de netstekker uit het stopcontact.

### 9.1 Reiniging

- Hou de veiligheidsinrichtingen, de ventilatiespleten en het motorhuis zo veel mogelijk vrij van stof en vuil. Wrijf het toestel met een schone doek af of blaas het met perslucht bij lage druk schoon.
- Het is aan te bevelen het toestel direct na elk gebruik te reinigen.
- Reinig het toestel regelmatig met een vochtige doek en wat zachte zeep. Gebruik geen reinigings- of oplosmiddelen; die zouden de kunststofcomponenten van het toestel kunnen aantasten. Let er goed op dat geen water in het toestel terechtkomt. Door binnendringen van water in een elektrische apparatuur verhoogt het risico van een elektrische schok.

### 9.2 Onderhoud

In het toestel zijn er geen andere te onderhouden onderdelen.

### 9.3 Bestelling van onderdelen en toebehoren:

Gelieve bij de bestelling van onderdelen de volgende gegevens te vermelden:

- Type van het apparaat
- Artikelnummer van het apparaat
- Ident.-nummer van het apparaat
- Onderdeelnummer van het benodigde onderdeel

Actuele prijzen en info vindt u terug onder [www.Einhell-Service.com](http://www.Einhell-Service.com)



**Tip! Voor een goed werkresultaat bevelen wij hoogwaardig toebehoren van **kwb** aan! [www.kwb.eu](http://www.kwb.eu) [welcome@kwb.eu](mailto:welcome@kwb.eu)**

## 10. Verwijdering en recyclage

Het toestel bevindt zich in een verpakking om transportschade te voorkomen. Deze verpakking is een grondstof en bijgevolg herbruikbaar of kan naar de grondstofkringloop worden teruggevoerd. Het toestel en zijn accessoires bestaan uit diverse materialen, zoals b.v. metaal en kunststof. Defecte toestellen horen niet thuis in het huisvuil. Om zich van het toestel naar behoren te ontdoen dient het naar een geschikte verzamelplaats te worden gebracht. Als u geen verzamelplaats kent gelieve u dan bij de gemeente te informeren.

## 11. Opbergen

Bewaar het toestel en de accessoires op een donkere, droge en vorstvrije plaats die voor kinderen ontoegankelijk is. De optimale opbergtemperatuur ligt tussen 5° C en 30° C. Bewaar het elektrische gereedschap in de originele verpakking.



**Afvalverwijdering**

Elektrische gereedschappen, accu's, accessoires en bijbehorende verpakkingen moeten op een voor het milieu verantwoorde wijze worden gerecycled.

Gooi elektrische gereedschappen, accu's en batterijen niet bij het huisvuil, maar breng ze naar een inzamelpunt.

**Alleen voor landen binnen de EU:**

Volgens de Europese richtlijn 2012/19/EU inzake afgedankte elektrische en elektronische apparatuur, en de implementatie hiervan in nationaal recht, moeten niet bruikbare elektrische gereedschappen op een voor het milieu verantwoorde wijze worden ingezameld en gerecycled. Volgens de Europese richtlijn 2006/66/EG moeten defecte of verbruikte accu's/batterijen apart worden ingezameld en op een voor het milieu verantwoorde wijze worden gerecycled.

Bij een verkeerde afvoer kunnen afgedankte elektrische en elektronische apparaten vanwege de mogelijke aanwezigheid van gevaarlijke stoffen schadelijke uitwerkingen op het milieu en de gezondheid van mensen hebben.

Nadruk of andere reproductie van documentatie en geleidepapieren van de producten, geheel of gedeeltelijk, enkel toegestaan mits uitdrukkelijke toestemming van Einhell Germany AG.

Technische wijzigingen voorbehouden

## Service-informatie

Wij werken in alle landen die in het garantiebewijs zijn genoemd, samen met competente servicepartners, wier contactgegevens u kunt afleiden uit het garantiebewijs. Deze staan voor alle diensten zoals reparatie, het verschaffen van wisselstukken of slijtdelen of voor de aankoop van verbruiksmaterialen te uwer beschikking.

U moet er rekening mee houden dat bij dit product de volgende delen onderhevig zijn aan een slijtage door gebruik of een natuurlijke slijtage, resp. dat de volgende delen nodig zijn als verbruiksmaterialen.

Categorie	Voorbeeld
Slijtstukken*	Geleiderol, v-snaar
Verbruiksmateriaal/verbruiksstukken*	Zaagband
Ontbrekende onderdelen	

\* niet verplicht bij de leveringsomvang begrepen!

Bij gebreken of defecten verzoeken wij u om de fout te melden op het internet onder [www.Einhell-Service.com](http://www.Einhell-Service.com). Gelieve te zorgen voor een nauwkeurige beschrijving van de fout en daarbij in elk geval de volgende vragen te beantwoorden:

- Heeft het toestel reeds eenmaal gewerkt of was het vanaf het begin defect?
- Is u iets opgevallen voordat het defect zich voordeed (symptoom vóór het defect)?
- Welke foutieve werkwijze vertoont het toestel volgens u (hoofdsymptoom)?  
Beschrijf deze foutieve werkwijze.

## Garantiebewijs

Geachte klant,  
 onze producten worden onderworpen aan een strenge kwaliteitscontrole. Mocht dit apparaat echter ooit niet naar behoren functioneren, dan spijt dat ons ten zeerste en vragen wij u om zich tot onze servicedienst onder het adres vermeld op dit garantiebewijs te wenden. Wij staan ook graag telefonisch tot uw dienst op het vermelde servicenummer. Voor het indienen van garantieclaims geldt het volgende:

1. Deze garantievoorwaarden zijn uitsluitend gericht aan de gebruikers, d.w.z. natuurlijke personen die dit product niet in het kader van hun ambachtelijke noch van een andere zelfstandige activiteit willen gebruiken. Deze garantievoorwaarden regelen aanvullende garantieprestaties, die de hieronder genoemde fabrikant kopers van zijn nieuwe apparaten toezegt in aanvulling tot de wettelijke garantie. Uw wettelijke rechten op garantie blijven onaangetaast door deze garantie. Onze garantieprestatie is voor u kosteloos.
2. De garantie geldt uitsluitend voor gebreken aan het door u binnen de Europese Unie aangekochte nieuwe apparaat van de hieronder genoemde fabrikant die berusten op een materiaal- of productiefout, en is naar onze keuze beperkt tot het verhelpen van een dergelijk gebrek of de vervanging van het apparaat. Wij wijzen erop dat onze apparaten overeenkomstig hun doelmatig gebruik niet zijn ontworpen voor commerciële, ambachtelijke of beroepsmatige inzet. Een garantiecontract komt derhalve niet tot stand, als het apparaat binnen de garantieperiode in commerciële, ambachtelijke, of industriële bedrijven werd ingezet of werd blootgesteld aan een belasting die daarmee gelijkstaat. Bij artikelen onder het merk 'Professional' geldt de uitsluiting voor de industriële, ambachtelijke of beroepsmatige inzet niet.
3. Van onze garantie zijn uitgesloten:
  - Schade aan het apparaat als gevolg van niet-inachtneming van de montagehandleiding of op grond van ondeskundige installatie, niet-inachtneming van de gebruiksaanwijzing (zoals bijv. door aansluiting aan een verkeerde netspanning of stroomsoort) of niet-inachtneming van de onderhouds- en veiligheidsvoorschriften, of door het apparaat bloot te stellen aan abnormale omgevingsvoorwaarden of gebrekkige verzorging en onderhoud.
  - Schade aan het apparaat als gevolg van misbruik of ondeskundige toepassingen (zoals bijv. overbelasting van het apparaat of de inzet van niet toegelaten inzetgereedschappen of toebehoren), binnendringen van vreemde voorwerpen in het apparaat (zoals bijv. zand, stenen of stof, ...) Transportschade die is ontstaan door geweld of externe inwerkingen (zoals bijv. schade door vallen).
  - Schade aan het apparaat of aan delen van het apparaat die kan worden herleid tot slijtage door het gebruik, of tot gewoontelijke of natuurlijke slijtage. Accu's en accupacks zijn bijvoorbeeld onderhevig aan een natuurlijke slijtage, en afhankelijk van hun constructie ontworpen voor een beperkt aantal cycli. De slijtage wordt met name negatief beïnvloed door geveerde lasten, laadsnelheden, maar ook door blootstelling aan hitte, koude, trilling en stoten.
4. De garantieperiode bedraagt 2 jaar en gaat in op de datum van aankoop van het apparaat. Garantieclaims moeten vóór afloop van de garantieperiode binnen twee weken na het vaststellen van het defect worden ingediend. Het indienen van garantieclaims na afloop van de garantieperiode is uitgesloten. De reparatie of vervanging van het apparaat leidt niet tot een verlenging van de garantieperiode en er wordt geen nieuwe garantieperiode toegezegd voor het apparaat of eventuele ingebouwde vervangingsonderdelen. Dit geldt ook bij inzet van de service ter plaatse.
5. Gelieve om uw garantieclaim in te dienen contact op te nemen met de winkel waar u het apparaat heeft aangekocht. Houd het aankoopbewijs of een ander bewijs van uw aankoop van het nieuwe apparaat bij de hand. Apparaten die zonder bijhorend bewijs of zonder typeplaatje worden toegestuurd, zijn op grond van de onmogelijkheid om deze toe te kennen uitgesloten van de garantie. Als het defect van het apparaat door onze garantie wordt gedekt, dan krijgt u onmiddellijk een gerepareerd of nieuw apparaat terugbezorgd.
6. Wanneer u het apparaat naar een ander land van de Europese Unie heeft gebracht dan het land waar u het heeft aangekocht, dan vervullen wij onze garantieplicht door een servicepartner aldaar. Als het buiten de Europese Unie is gebracht, dan bestaat er geen recht op garantie.

Het spreekt voor zich dat wij tegen vergoeding van de kosten ook graag defecten aan het apparaat verhelpen, die door de omvang van de garantie niet of niet meer zijn gedekt. Hiervoor kunt u contact opnemen met de servicepartner in uw land. . Voor slijtgedelen, verbruiksmateriaal en ontbrekende delen wordt verwezen naar de beperkingen van deze garantie conform de service-informatie van deze handleiding.

Garantie / Service: Einhell SAS, Schapenweide 1-A3, 4824AN Breda Nederland

**Peligro!**

Al usar aparatos es preciso tener en cuenta una serie de medidas de seguridad para evitar lesiones o daños. Por este motivo, es preciso leer atentamente este manual de instrucciones/advertencias de seguridad. Guardar esta información cuidadosamente para poder consultarla en cualquier momento. En caso de entregar el aparato a terceras personas, será preciso entregarles, asimismo, el manual de instrucciones/advertencias de seguridad. No nos hacemos responsables de accidentes o daños provocados por no tener en cuenta este manual y las instrucciones de seguridad.

**Explicación de los símbolos empleados (véase fig. 22)**

1. **Peligro!** - Leer el manual de instrucciones para reducir cualquier riesgo de sufrir daños.
2. **Cuidado! Usar protección para los oídos.** La exposición al ruido puede ser perjudicial para el oído.
3. **Cuidado! Es preciso ponerse una mascarilla de protección.** Puede generarse polvo dañino para la salud cuando se realicen trabajos en madera o en otros materiales. ¡Está prohibido trabajar con material que contenga asbesto!
4. **Cuidado! Llevar gafas de protección.** Durante el trabajo, la expulsión de chispas, astillas, virutas y polvo por el aparato pueden provocar pérdida de vista.
5. **¡Cuidado! ¡Peligro de lesión!** No entrar en contacto con la cinta de la sierra en funcionamiento.
6. Dirección de corte de la cinta de la sierra
7. Condiciones de conexión de red
8. Potencia nominal
9. Número de revoluciones
10. Peso

**1. Instrucciones de seguridad**

Encontrará las instrucciones de seguridad correspondientes en el prospecto adjunto.

**¡Aviso!**

**Leer todas las instrucciones de seguridad, indicaciones, ilustraciones y los datos técnicos con los que está provista esta herramienta eléctrica.** El incumplimiento de las instrucciones indicadas a continuación puede provocar descargas eléctricas, incendios y/o daños graves. **Guardar todas las instrucciones de seguridad e indicaciones para posibles consultas posteriores.**

**2. Descripción del aparato y volumen de entrega****2.1 Descripción del aparato (fig. 1-21)**

1. Interruptor ON/OFF
2. Llave de hexágono interior de 2,5 mm
3. Superficie de rodadura de goma
4. Pie de goma
5. Pata de apoyo
6. Conexión para la aspiración
7. Rodillo de cinta inferior
8. Rodillo de cinta superior
9. Tornillo de apriete
10. Cubierta insertable
11. Guía de cinta superior
12. Tapa lateral
13. Empuñadura de cierre
14. Alojamiento de la mesa para sierra
15. Mesa para sierra
16. Escala angular
17. Revestimiento de mesa
18. Empuñadura de mariposa para mesa para sierra
19. Arandela grande
20. Palanca de sujeción rápida
21. Palanca del excéntrico para tope en paralelo
22. Chapa de alma
23. Escala tope en paralelo
24. Tope en paralelo
25. Bastidor de la máquina
26. Cinta de la sierra
27. Protección antivuelco
28. Llave de hexágono interior de 4 mm
29. Empuñadura de ajuste para rodillo de cinta superior
30. Empuñadura de mariposa para rodillo de cinta superior
31. Rueda de ajuste para guía de la cinta
32. Empuñadura de sujeción para guía de cinta
33. Tornillo de tope
34. Contratuerca
35. Pieza de empuje
36. Soporte de la pieza de empuje
37. Pasadores guía laterales, arriba
38. Tornillo prisionero para pasadores guía
39. Soporte de apoyo arriba
40. Tornillo prisionero para soporte de apoyo
41. Unidad de soporte arriba
42. Tornillo prisionero para unidad de soporte
43. Pasadores guía laterales, abajo
44. Tornillo prisionero para pasadores guía
45. Tornillo de hexágono interior para pasadores guía
46. Soporte de apoyo abajo

- 47. Tornillo de hexágono interior para soporte de apoyo
- 48. Tornillo de hexágono interior para pie de goma
- 49. Arandela para pie de goma
- 50. Tuerca para pie de goma
- 51. Tornillo en cruz para protección antivuelco
- 52. Arandela para protección antivuelco
- 53. Arandela de muelle para protección antivuelco
- 54. Tornillo de cabeza avellanada para chapa de alma
- 55. Tuerca de mariposa para chapa de alma

### 2.2 Volumen de entrega

Sirviéndose de la descripción del volumen de entrega, comprobar que el artículo esté completo. Si faltase alguna pieza, dirigirse a nuestro Service Center o a la tienda especializada más cercana en un plazo máximo de 5 días laborales tras la compra del artículo presentando un recibo de compra válido. A este respecto, observar la tabla de garantía de las condiciones de garantía que se encuentran al final del manual.

- Abrir el embalaje y extraer cuidadosamente el aparato.
- Retirar el material de embalaje, así como los dispositivos de seguridad del embalaje y para el transporte (si existen).
- Comprobar que el volumen de entrega esté completo.
- Comprobar que el aparato y los accesorios no presenten daños ocasionados durante el transporte.
- Si es posible, almacenar el embalaje hasta que transcurra el periodo de garantía.

### Peligro!

**¡El aparato y el material de embalaje no son un juguete! ¡No permitir que los niños jueguen con bolsas de plástico, láminas y piezas pequeñas! ¡Riesgo de ingestión y asfixia!**

- Sierra de cinta
- Llave de hexágono interior de 2,5 mm
- Pie de goma (4 uds.)
- Mesa para sierra
- Empuñadura de mariposa para mesa para sierra
- Arandela grande (2 uds.)
- Palanca de sujeción rápida
- Tope en paralelo
- Protección antivuelco
- Llave de hexágono interior de 4 mm
- Pieza de empuje

- Tornillo de hexágono interior para pie de goma (4 uds.)
- Arandela para pie de goma (4 uds.)
- Tuerca para pie de goma (4 uds.)
- Tornillo en cruz para protección antivuelco (2 uds.)
- Arandela para protección antivuelco (2 uds.)
- Arandela de muelle para protección antivuelco (2 uds.)
- Manual de instrucciones original
- Instrucciones de seguridad

### 3. Uso adecuado

La sierra de cinta sin fin sirve para realizar cortes longitudinales y transversales en madera o materiales similares, adicionalmente para cortar plásticos y metales no ferrosos.

No se deben cortar magnesio, metales duros ni metales endurecidos. Las piezas redondas sólo deben cortarse empleando dispositivos de sujeción adecuados.

Utilizar la máquina sólo en los casos que se indican explícitamente como de uso adecuado. Cualquier otro uso no será adecuado. En caso de uso inadecuado, el fabricante no se hace responsable de daños o lesiones de cualquier tipo; el responsable es el usuario u operario de la máquina.

Solo está permitido utilizar cintas de sierra adecuadas para este tipo de máquina. Otra de las condiciones para un uso adecuado es la observancia de las instrucciones de seguridad, así como de las instrucciones de montaje y de servicio contenidas en el manual de instrucciones.

Las personas encargadas de operar y mantener la máquina deben estar familiarizadas con la misma y haber recibido información sobre todos los posibles peligros. Además, es imprescindible respetar en todo momento las prescripciones vigentes en materia de prevención de accidentes. Es preciso observar también otros reglamentos generales en el ámbito de la medicina laboral y técnicas de seguridad.

El fabricante no se hace responsable de los cambios que el operario haya realizado en la máquina ni de los daños que se puedan derivar por este motivo.

Existen determinados factores de riesgo que no

se pueden descartar por completo, incluso haciendo un uso adecuado de la máquina. El tipo de diseño y atributos de la máquina pueden conllevar los riesgos siguientes:

- Lesiones del aparato auditivo por no utilizar la protección necesaria.
- Se producen emisiones de polvo de madera perjudiciales para la salud si se usa la sierra en recintos cerrados.
- Riesgo de sufrir accidentes al entrar en contacto la mano con el área de corte desprotegida de la herramienta.
- Riesgo de sufrir accidentes al cambiar la herramienta (**peligro** de corte).
- Riesgo de sufrir heridas al salir despedidas piezas o partes de piezas.
- Aplastamiento de los dedos.
- Riesgo de sufrir heridas por contragolpe.
- Vuelco de la herramienta por no disponer de suficiente superficie de apoyo.
- Entrar en contacto con la herramienta de corte.
- Proyección de astillas o partes de piezas.

Tener en consideración que nuestro aparato no está indicado para un uso comercial, industrial o en taller. No asumiremos ningún tipo de garantía cuando se utilice el aparato en zonas industriales, comerciales o talleres, así como actividades similares.

#### 4. Características técnicas

Tensión de red: .....220-230 V ~ 50 Hz  
 Potencia: .....S1 250 W · S6 20 % 300 W  
 Velocidad en vacío  $n_0$ : ..... 1400 r.p.m.  
 Cinta de la sierra: ..... 1405 x 7 x 0,37 mm  
 Distancia entre dientes - dientes por 25,4 mm:  
 .....6 TPI (dientes por pulgada)  
 Longitud de la cinta de la sierra mín. - máx.:  
 ..... 1395-1415 mm  
 Ancho de la cinta de la sierra mín. - máx.:  
 ..... 6-13 mm  
 Velocidad de la cinta de la sierra V: .....900 m/min  
 Altura de corte: ..... 80 mm / 90°  
 ..... 45 mm / 45°  
 Alcance: ..... 200 mm  
 Tamaño de mesa: ..... 305 x 305 mm  
 Mesa inclinable: .....de -2° a 45°  
 Tamaño de la pieza máx.: ..... 400 x 400 x 80 mm  
 Conexión para la aspiración: .....Ø 36 mm

Clase de protección: ..... I  
 Peso: ..... 16,3 kg

Modo operativo S6 20 %: Funcionamiento en servicio permanente con carga intermitente (ciclo de trabajo 10 min). Para no calentar el motor más de lo permitido, este puede funcionar durante el 20 % del ciclo de trabajo con la potencia nominal indicada y, seguidamente, debe continuar funcionando el 80 % restante del ciclo de trabajo sin carga.

#### **Peligro!** **Ruido y vibración**

Los valores con respecto al ruido y la vibración se determinaron conforme a la norma EN 62841.

#### **Funcionamiento**

Nivel de presión acústica  $L_{pA}$  ..... 71 dB(A)  
 Imprecisión  $K_{pA}$  ..... 3 dB(A)  
 Nivel de potencia acústica  $L_{WA}$  ..... 84 dB(A)  
 Imprecisión  $K_{WA}$  ..... 3 dB(A)

#### **Usar protección para los oídos.**

La exposición al ruido puede ser perjudicial para el oído.

Los valores totales de vibración indicados y el nivel de emisión de ruidos indicado se han calculado conforme a un método de ensayo normalizado y se pueden utilizar para comparar una herramienta eléctrica con otra.

Dichos valores se pueden utilizar también para valorar provisionalmente la carga.

#### **Aviso:**

Las emisiones de vibraciones y ruidos pueden diferir de los valores indicados durante el uso real de la herramienta eléctrica en función del modo en el que se utiliza la misma, especialmente del tipo de pieza que se mecaniza.

#### **¡Reducir la emisión de ruido y las vibraciones al mínimo!**

- Emplear sólo aparatos en perfecto estado.
- Realizar el mantenimiento del aparato y limpiarlo con regularidad.
- Adaptar el modo de trabajo al aparato.
- No sobrecargar el aparato.
- En caso necesario dejar que se compruebe el aparato.
- Apagar el aparato cuando no se esté utilizando.

**Limitar el tiempo de trabajo.**

Al hacerlo, deben tenerse en cuenta todas las partes del ciclo de servicio (por ejemplo los tiempos en los que la herramienta eléctrica está desconectada y los tiempos en los que está conectada pero funciona sin carga).

**Cuidado!****Riesgos residuales**

**Incluso si esta herramienta se utiliza adecuadamente, siempre existen riesgos residuales. En función de la estructura y del diseño de esta herramienta eléctrica pueden producirse los siguientes riesgos:**

1. Lesiones pulmonares en caso de que no se utilice una mascarilla de protección antipolvo.
2. Lesiones auditivas en caso de que no se utilice una protección para los oídos adecuada.

**5. Antes de la puesta en marcha**

Poner la máquina en una posición estable, es decir, fijarla con tornillos a un banco de trabajo o a un bastidor fijo.

- La mesa para sierra debe estar montada correctamente.
- Antes de la puesta en marcha, instalar debidamente todas las cubiertas y dispositivos de seguridad.
- La cinta de la sierra debe funcionar sin ningún tipo de obstáculos.
- En caso de madera ya trabajada, es preciso asegurarse de que la misma no presente cuerpos extraños como, por ejemplo, clavos o tornillos.
- Antes de presionar el interruptor ON/OFF, asegurarse de que la cinta de la sierra esté bien montada y de que las piezas móviles se muevan con suavidad.
- Antes de conectar la máquina, asegurarse de que los datos de la placa de identificación coincidan con los datos de la red eléctrica.

**¡Advertencia!** Desenchufar la sierra de cinta antes de realizar cualquier trabajo de mantenimiento, reequipamiento y de montaje.

**¡Cuidado!** Usar guantes de protección para tocar la cinta de la sierra (26).

**5.1 Montaje (fig. 1-4)**

**¡Advertencia!** ¡A la hora de realizar el montaje es preciso tener en cuenta el peso de la máquina y

requerir la ayuda de otra persona!

- Poner los 4 pies de goma (4) en las esquinas de la pata de apoyo (5).
- Fijar los pies de goma (4) con los tornillos hexagonales (48), las arandelas (49) y las tuercas (50) (véase fig. 2).
- Insertar la protección antivuelco (27) en las entalladuras situadas en la parte posterior de la pata de apoyo (5) y fijarla con los tornillos en cruz (51), las arandelas (52) y las arandelas de muelle (53) (véase fig. 3).

**Montaje de la mesa para sierra (fig. 4)**

- Desmontar la chapa de alma (22) soltando las tuercas de mariposa (55) y sujetando los tornillos de cabeza avellanada (54) con la llave de hexágono interior (28).
- Guiar la mesa para sierra (15) desde la parte posterior de la máquina con la entalladura pasándola por la cinta de la sierra (26) al alojamiento de la mesa para sierra (14).
- Fijar la mesa para sierra (15) con la empuñadura de mariposa (18) y la arandela (19) al alojamiento de la mesa para sierra (14).
- Fijar la mesa para sierra (15) con la palanca de sujeción rápida (20) y la arandela (19) al alojamiento de la mesa para sierra (14).
- Volver a montar la chapa de alma (22) a la mesa para sierra (15).
- El desmontaje se lleva a cabo realizando la misma secuencia pero en sentido contrario.

**5.2 Tensado de la cinta de la sierra (fig. 1/5)**

- **¡Aviso!** Es preciso destensar la cinta si no se utiliza durante largo tiempo, es decir, se debe comprobar la tensión de la cinta antes de conectar la sierra.
- Para comprobar la tensión de la cinta de la sierra, abrir las dos tapas laterales (12) aflojando las empuñaduras de cierre (13).
- La tensión correcta de la cinta de sierra se puede verificar ejerciendo presión lateral con el dedo contra la cinta, más o menos en el centro entre los dos rodillos de cinta (7, 8). En este caso, la cinta (26) debería ceder mínimamente (aprox. 1-2 mm).
- Cuando la cinta de la sierra está suficientemente tensada, al tocarla se emite un sonido metálico.
- Girar el tornillo de sujeción (9) en el sentido de las agujas del reloj para tensar la cinta de la sierra (26).
- Después de ajustar la tensión de la cinta de la sierra, comprobar la posición de funcionamiento de la cinta en los dos rodillos de

la misma (7, 8). De ser necesario, ajustar la cinta de la sierra (véase 5.3).

- Cerrar las dos cubiertas laterales (12). Presionar la cubierta lateral contra el marco de la máquina (25) hasta el tope. Se debe poder percibir acústicamente que la cubierta lateral se enclava. Con la cubierta lateral (12) sujeta, apretar la empuñadura de cierre (13).
- **¡Aviso!** Aflojar la cinta de la sierra si no se va a utilizar durante un tiempo para que no se alargue excesivamente. Girar el tornillo de apriete (9) aprox. 3 vueltas en sentido contrario a las agujas del reloj para liberar la cinta de la sierra (26).
- **¡Advertencia!** Si se ejerce demasiada presión, podría romperse la cinta.
- **¡Advertencia!** Si la presión ejercida es insuficiente, el rodillo de la cinta (7) puede patinar, impidiendo que la cinta gire.

### 5.3 Ajuste de la cinta de la sierra (fig. 1/6)

- **¡Aviso!** Antes de que pueda realizarse el ajuste de la cinta, esta debe estar tensada de forma correcta (véase 5.2).
- Abrir las dos cubiertas laterales (12) aflojando las empuñaduras de cierre (13).
- Girar con la mano el rodillo superior de la cinta de sierra (8) lentamente en el sentido de las agujas del reloj hasta que la cinta de la sierra (26) haya entrado en una posición determinada.
- Estando tensada, la cinta de la sierra (26) debería quedar sobre la superficie de rodadura de goma (3) de tal forma que no pueda salirse de la superficie de rodadura de goma.
- Tener en cuenta de modo general: La superficie de rodadura de goma (3) tiene una forma abombada hacia fuera, es decir, la parte central es la que queda más elevada y va bajando hacia delante y hacia atrás. La cinta de la sierra siempre debe ser guiada por la hoja base y no con los dientes. ¡El triscado de los dientes no deberá dañarse!
- Para cintas de sierra estrechas le recomendamos ajustar la cinta de la sierra (26) centrada sobre la superficie de rodadura de goma. Cuanto más estrecha la cinta de la sierra, más pequeños serán los dientes, menor y menos sensible será el triscado de los dientes.
- Para cintas de sierra más anchas, con dientes grandes y triscado ancho le recomendamos: La cinta de sierra (26) debe apoyarse en la superficie de rodadura goma (3) sin que los dientes de la cinta de sierra toquen dicha superficie. Los dientes de la cinta de sierra (26)

deben sobresalir por delante de la superficie de rodadura de goma (3). Si este no es el caso, será preciso corregir el ángulo de inclinación del rodillo superior (8).

- Aflojar la empuñadura de mariposa (30) para poder girar la empuñadura de ajuste (29).
- Si la cinta de la sierra (26) se desplaza más hacia la parte trasera del rodillo de la cinta de la sierra (8), es decir, hacia el bastidor de la máquina (25), la empuñadura de ajuste (29) debe girarse en sentido contrario a las agujas del reloj. Girar el rodillo de la cinta de la sierra (7) lentamente con la otra mano para comprobar la posición de la cinta de la sierra (26).
- Si la cinta (26) se desplaza más hacia el lado delantero del rodillo (8), será preciso hacer girar la empuñadura de ajuste (29) en el sentido de las agujas del reloj.
- Fijar el ajuste en el rodillo superior de la cinta de la sierra (8) apretando la empuñadura de mariposa (30).
- Cerrar las dos cubiertas laterales (12). Presionar la cubierta lateral contra el marco de la máquina (25) hasta el tope. Se debe poder percibir acústicamente que la cubierta lateral se enclava. Con la cubierta lateral (12) sujeta, apretar la empuñadura de cierre (13).

### 5.4 Ajuste de los soportes de apoyo (fig. 7-10)

- Después de cada cambio de la cinta de la sierra se deben reajustar los soportes de apoyo, así como los pasadores guía laterales en la guía inferior y superior de la cinta de la sierra.
- **¡Aviso!** Antes de ajustar los soportes de apoyo, ajustar la tensión de la cinta de la sierra conforme a 5.2 y la posición de la cinta de la sierra (26) en los rodillos conforme a 5.3.
- **¡Aviso!** Los soportes de apoyo y los pasadores guía laterales solo soportan la cinta de la sierra (26) durante el proceso de corte. La cinta no debería entrar en contacto con el soporte de apoyo/los pasadores guía durante la marcha en vacío.
- Los tornillos prisioneros descritos a continuación pueden abrirse respectivamente con la llave de hexágono interior de 2,5 mm (2); los tornillos de hexágono interior, con la llave de hexágono interior de 4 mm (28).



#### 5.4.1 Ajuste de los soportes de apoyo superior (fig. 7/8)

- Ajustar la guía superior de la cinta de sierra (11) a una altura media (véase 5.5).
- Aflojar el tornillo prisionero (40) para soltar el soporte de apoyo (39).
- Ajustar al inicio la posición de los pasadores guía laterales (37) con respecto a la cinta de la sierra (26). Aflojar a tal efecto el tornillo prisionero (42) para poder desplazar la unidad de soporte (41) superior. Los pasadores guía (37) han de encontrarse aprox. 1 mm por detrás de la base del dentado de la cinta (26).
- ¡Cuidado! ¡La cinta se vuelve inservible si los dientes entran en contacto con los pasadores guía estando la cinta en marcha!
- Volver a fijar el ajuste de la unidad de soporte (41) mediante el tornillo prisionero (42).
- Ajustar ahora la distancia entre el soporte de apoyo (39) y la parte posterior de la cinta de la sierra (26). Hacer avanzar el soporte de apoyo (39) hasta que deje de tocar la cinta de la sierra (distancia aprox. 0,5 mm).
- Volver a fijar el ajuste del soporte de apoyo (39) mediante el tornillo prisionero (40).
- Como último paso, ajustar la distancia de los dos pasadores guía laterales (37) con respecto a la cinta de la sierra (26). Aflojar a tal efecto los tornillos prisioneros (38) y desplazar los pasadores guía (37) con respecto a la cinta (26) hasta que dejen de tocarla (distancia aprox. 0,5 mm).
- Fijar el ajuste de los pasadores guía (37) mediante los tornillos prisioneros (38).

#### 5.4.2 Ajuste de los soportes de apoyo inferiores (fig. 9/10)

- Desmontar la mesa para sierra (15) (véase 5.1).
- Abrir la cubierta lateral inferior (12) soltando la empuñadura de cierre (13).
- Ajustar al inicio la posición de los pasadores guía laterales (43) con respecto a la cinta de la sierra (26). Aflojar a tal efecto el tornillo de hexágono interior (45) para poder desplazar los pasadores guía laterales (43). Los pasadores guía (43) han de encontrarse aprox. 1 mm por detrás de la base del dentado de la cinta (26).
- ¡Cuidado! ¡La cinta se vuelve inservible si los dientes entran en contacto con los pasadores guía estando la cinta en marcha!
- Volver a fijar el ajuste mediante el tornillo de hexágono interior (45).

- Ajustar ahora la distancia entre el soporte de apoyo (46) y la parte posterior de la cinta de la sierra (26). Aflojar el tornillo de hexágono interior (47) y hacer avanzar el soporte de apoyo (46) hasta que deje de tocar la cinta de la sierra (distancia aprox. 0,5 mm).
- Volver a fijar el ajuste del soporte de apoyo (46) mediante el tornillo de hexágono interior (47).
- Como último paso, ajustar la distancia de los dos pasadores guía laterales (43) con respecto a la cinta de la sierra (26). Aflojar a tal efecto los tornillos prisioneros (44) y desplazar los pasadores guía (43) con respecto a la cinta (26) hasta que dejen de tocarla (distancia aprox. 0,5 mm).
- Fijar el ajuste de los pasadores guía (43) mediante los tornillos prisioneros (44).
- Volver a cerrar la cubierta lateral (12).

**¡Aviso!** Después de haber ajustado los soportes de apoyo superior e inferior:

- Girar a mano el rodillo de la cinta de sierra unas cuantas vueltas.
- Comprobar el ajuste de los soportes de soporte y reajustarlos si es necesario.

#### 5.5 Ajuste de la guía de cinta superior (fig. 11)

- Aflojar la empuñadura de sujeción (32).
- Bajar la guía de cinta (11) lo más cerca posible (distancia aprox. 2-3 mm) del material a cortar girando la rueda de ajuste (31).
- Volver a apretar la empuñadura de ajuste (32).
- Es preciso controlar el ajuste o volver a ajustar antes de cada proceso de corte.

#### 5.6 Ajuste de la mesa para sierra a 90° (fig. 4/12)

- Ajustar la guía de cinta (11) a máxima altura (véase 5.5).
- Comprobar el ángulo entre la cinta de sierra (26) y la mesa para sierra (15) mediante una escuadra (a). (La escuadra (a) no se incluye en el volumen de entrega).
- En caso necesario se puede reajustar el tope de la mesa para sierra (15).
- Aflojar la empuñadura de mariposa (18), así como la palanca de sujeción rápida (20) e inclinar la mesa para sierra (15) a 45°.
- Aflojar la contratuerca (34).
- Adaptar la altura del tornillo de tope (33) girando hacia dentro o hacia fuera, volver a bajar la mesa para sierra (15) al tornillo de tope

(33) y comprobar de nuevo el ángulo entre la cinta de sierra (26) y la mesa para sierra (15).

- Repetir estos pasos hasta que el ángulo entre la cinta de sierra (26) y la mesa para sierra (15) sea exactamente de 90°.
- Volver a apretar la contratuerca (34) para fijar el ajuste.
- Volver a fijar la mesa para sierra mediante la empuñadura de mariposa (18) y la palanca de sujeción rápida (20).

### 5.7 Tipo de cinta a emplear

La cinta de sierra suministrada con la sierra de cinta ha sido diseñada para cortar madera y materiales similares. Deberían tenerse en cuenta los criterios siguientes a la hora de elegir una cinta:

- Con una cinta delgada puede cortar radios más estrechos que con una cinta ancha.
- Una cinta ancha se emplea para realizar cortes rectos. Esto es importante, por ejemplo, a la hora de cortar madera, ya que la cinta tiene la tendencia de seguir el veteado de la madera y, por este motivo, se desvía ligeramente de la línea de corte deseada.
- Las cintas de dientes finos cortan de forma más lisa, aunque más despacio que las cintas de dientes gruesos.

**¡Cuidado! ¡No utilizar nunca cintas torcidas o ligeramente desgarradas!**

### 5.8 Cambio de la cinta (fig. 1/13/14)

- Antes de cambiar la cinta de la sierra: ¡Desenchufar el aparato!
- ¡Llevar guantes a la hora de cambiar la cinta de la sierra para evitar sufrir lesiones!
- Abrir las dos cubiertas laterales (12) aflojando las empuñaduras de cierre (13).
- Desmontar la chapa de alma (22) (véase 5.1).
- Extraer la cubierta insertable (10) hacia arriba.
- Ajustar la guía de la cinta (11) a aprox. la mitad de la altura entre la mesa (15) y el bastidor de la máquina (25).
- Soltar la cinta (26) girando el tornillo de sujeción (9) en el sentido contrario a las agujas del reloj.
- Extraer la cinta (26) de los rodillos (7, 8) a través de la ranura en la mesa para sierra (15).
- Poner la nueva cinta para sierra (26) de nuevo en los dos rodillos (7, 8).
- **¡Cuidado!** Tener en cuenta el sentido de avance, la oblicuidad de corte de los dientes debe orientarse en el sentido de avance, es decir, mirar hacia abajo desde la guía supe-

rior de la cinta (11). (Véase la flecha en la cubierta lateral (12)).

- Volver a poner la cubierta insertable (10).
- Volver a montar la chapa de alma (22).
- Tensar y ajustar la nueva cinta de sierra (26) y ajustar los soportes de apoyo superiores e inferiores (véase 5.2, 5.3, 5.4).
- Cerrar la cubierta lateral (12).
- **¡Advertencia!** Después de cada cambio de cinta de la sierra, comprobar que la cinta (26) marcha libremente en el revestimiento de la mesa (17) en posición vertical y con la mesa de la sierra (15) inclinada a 45°.
- Antes de volver a trabajar con la sierra, compruebe la capacidad de funcionamiento de los dispositivos de protección.

### 5.9 Cambio del revestimiento de mesa (fig. 15)

Es preciso cambiar el revestimiento de la mesa (17) siempre que presente desgaste o esté dañado, ya que de lo contrario existe el riesgo de sufrir lesiones graves.

- Soltar el tornillo de fijación del revestimiento de la mesa (17) con un destornillador de estrella (b). (Destornillador de estrella (b) no incluido en el volumen de entrega)
- Tirar del revestimiento de mesa (17) gastado hacia arriba.
- El montaje del nuevo revestimiento de mesa se lleva a cabo realizando la misma secuencia de pasos en sentido contrario.

### 5.10 Conexión para la aspiración (fig. 1c)

La sierra de cinta está equipada con una conexión para la aspiración (6) de virutas. Conectar la sierra de cinta a un aspirador de virutas (no incluido en el volumen de entrega) encajando para ello la manga del aspirador a la conexión para la aspiración (6).

### 5.11 Soporte de la pieza de empuje (fig. 16)

Cuando no se utilice la pieza de empuje (35), se deberá guardar siempre en el soporte (36).

## 6. Manejo

### 6.1 Interruptor ON/OFF (fig. 17)

- La sierra se enciende presionando la tecla verde „I“.
- Para volver a apagar la sierra, presionar la tecla roja „0“.
- **¡Aviso!** La sierra de cinta solo se puede conectar si están cerradas por completo las tapas laterales (12) superior e inferior. Ambas tapas laterales (12) disponen de un interruptor de seguridad, que debe enclavarse oyéndose un clic.

### 6.2 Tope en paralelo (fig. 18)

- El tope en paralelo (24) se puede montar en la mesa (15) a la izquierda y derecha de la cinta de la sierra (26).
- Aflojar la palanca del excéntrico (21) y desplazar el tope en paralelo (24) lateralmente sobre la mesa para sierra (15).
- Por medio de la escala graduada (23) se puede ajustar el tope en paralelo (24) a la medida deseada.
- Presionando la palanca del excéntrico (21) se puede inmovilizar el tope en paralelo (24) en la posición deseada.
- **¡Cuidado!** La palanca del excéntrico (21) siempre debe tensarse quedando orientada hacia abajo para no bloquear el avance de la pieza de trabajo.
- **¡Aviso!** Si es necesario se puede aumentar la fuerza de sujeción del tope en paralelo (24). Aflojar para ello la palanca del excéntrico (21), girando una o varias vueltas en sentido horario para incrementar la fuerza de sujeción, a continuación, volver a tensar la palanca del excéntrico.
- Asegurar que el tope en paralelo (24) siempre discorra paralelo a la cinta de la sierra (26).

### 6.3 Cortes oblicuos (fig. 4)

Para hacer cortes oblicuos paralelamente a la cinta de sierra (26), se puede inclinar la mesa para sierra (15) de 0° - 45°.

- Aflojar la empuñadura de mariposa (18) y la palanca de sujeción rápida (20).
- Inclinar la mesa para sierra (15) hasta que se haya ajustado la medida angular deseada en la escala angular (16).
- Volver a apretar la empuñadura de mariposa (18) y la palanca de sujeción rápida (20).
- **¡Advertencia!** Volver a fijar de forma segura la mesa para sierra mediante ambas empuña-

duras: la de mariposa (18) y la palanca de sujeción rápida (20).

- **¡Cuidado!** Cuando la mesa para sierra (15) se encuentre inclinada, es preciso colocar el tope en paralelo (24) a la derecha de la cinta de la sierra (26) en el sentido de avance, sobre el lateral inclinado hacia abajo (en la medida que el ancho de la pieza de trabajo lo permita) para evitar que la pieza que se desea cortar resbale.

## 7. Funcionamiento

### ¡Advertencia!

- Le recomendamos que realice un corte de prueba después de cada reajuste para comprobar las medidas ajustadas.
- En todos los procesos de corte es preciso colocar la guía de cinta superior (11) lo más cerca posible de la pieza que se desea cortar (véase 5.5).
- Es preciso manipular en todo momento dicha pieza con ambas manos, manteniéndola sobre la mesa para sierra (15), evitando así que se atasque la cinta de la sierra (26).
- El avance se realizará siempre aplicando uniformemente la presión justa necesaria para que la cinta de sierra corte el material sin problema, pero sin bloquearse.
- Utilizar el tope en paralelo (24) para todos los procesos de corte para los que pueda ser empleado.
- Es mejor practicar un corte en un sólo proceso de trabajo, ya que, si quiere repetir el corte varias veces tendrá que retirar la pieza. No obstante, si es inevitable retirarla, desconectar previamente la sierra de cinta y retirar la pieza solo cuando la cinta de la sierra (26) se haya parado por completo.
- Al serrar, la pieza ha de ser introducida por el lado que presente mayor longitud.

**¡Peligro!** Es preciso utilizar una pieza de empuje para serrar piezas pequeñas. Guardar la pieza de empuje (35) para que esté siempre a mano en el soporte (36) previsto para ello en el lateral de la sierra.

### 7.1 Ejecución de cortes longitudinales (fig. 19)

Aquí nos referiremos al corte de piezas a lo largo del eje longitudinal.

- Ajustar el tope paralelo (24) por el lado izquierdo (en la medida de lo posible) de la cinta de la sierra (26) según el ancho deseado.
- Bajar la guía de cinta (11) hasta la pieza que se desee cortar. (véase 5.5)
- Conectar la sierra.
- Presionar con la mano derecha sobre el borde de la pieza con la que se esté trabajando desplazándola contra el tope en paralelo (24), mientras que el lado liso se encuentra situado sobre la mesa para sierra (15).
- Desplazar la pieza de trabajo avanzando de forma uniforme a lo largo del tope paralelo (24) hacia la cinta de la sierra (26).
- ¡Importante! Las piezas de trabajo largas deben estar aseguradas para evitar que se caigan al finalizar el proceso de corte (p. ej., con soporte largo, etc.).

### 7.2 Ejecución de cortes oblicuos (fig. 20)

- Ajustar la mesa para sierra en el ángulo deseado (véase 6.3).
- Realizar el corte tal y como se describe en el punto 7.1.

### 7.3 Cortes a mano alzada (fig. 21)

Una de las características principales de una sierra de cinta es la facilidad de corte de curvas y radios.

- Bajar la guía de cinta (11) hasta la pieza de trabajo. (véase 5.5)
- Conectar la sierra.
- Presionar con firmeza la pieza de trabajo sobre la mesa para sierra (15) y hacerla avanzar lentamente hacia la cinta (26).
- Al cortar a mano alzada se debería trabajar con una velocidad de avance reducida para que la cinta de la sierra (26) pueda seguir la línea deseada.
- En numerosos casos, es de gran ayuda cortar previamente en grueso curvas y esquinas, separándose aprox. 6 mm de la línea prevista.
- En caso de tener que cortar curvas que fueran demasiado estrechas para la cinta de sierra empleada, practicar cortes auxiliares hasta la parte frontal de la curva de manera que estos se desprendan como residuos de la madera al aserrar el radio definitivo.

## 8. Transporte

Transportar la sierra de cinta sujetando con una mano la pata de apoyo (5) y con la otra el bastidor de la máquina (25).

**¡Cuidado!** Para elevar o transportar la sierra no utilizar nunca dispositivos de protección de corte.

## 9. Mantenimiento, limpieza y pedido de piezas de repuesto

### Peligro!

Desenchufar siempre antes de realizar algún trabajo de limpieza.

### 9.1 Limpieza

- Reducir al máximo posible la suciedad y el polvo en los dispositivos de seguridad, las rendijas de ventilación y la carcasa del motor. Frotar el aparato con un paño limpio o soplarlo con aire comprimido manteniendo la presión baja.
- Se recomienda limpiar el aparato tras cada uso.
- Limpiar el aparato con regularidad con un paño húmedo y un poco de jabón blando. No utilizar productos de limpieza o disolventes ya que se podrían deteriorar las piezas de plástico del aparato. Es preciso tener en cuenta que no entre agua en el interior del aparato. Si entra agua en el aparato eléctrico existirá mayor riesgo de una descarga eléctrica.

### 9.2 Mantenimiento

No hay que realizar el mantenimiento a más piezas en el interior del aparato.

### 9.3 Pedido de piezas de repuesto y accesorios:

A la hora de pasar pedido de piezas de repuesto, es preciso indicar los siguientes datos:

- Tipo de aparato
- Número de artículo del aparato
- Número de identificación del aparato
- Número de la pieza de repuesto requerida

Los precios y la información actual se hallan en [www.Einhell-Service.com](http://www.Einhell-Service.com)



**¡Consejo! ¡Para obtener un buen resultado recomendamos accesorios de alta calidad de **kwb** ! [www.kwb.eu](http://www.kwb.eu)  
[welcome@kwb.eu](mailto:welcome@kwb.eu)**

## 10. Eliminación y reciclaje

El aparato está protegido por un embalaje para evitar daños producidos por el transporte. Este embalaje es materia prima y, por eso, se puede volver a utilizar o llevar a un punto de reciclaje. El aparato y sus accesorios están compuestos de diversos materiales, como, p. ej., metal y plástico. Los aparatos defectuosos no deben tirarse a la basura doméstica. Para su eliminación adecuada, el aparato debe entregarse a una entidad recolectora prevista para ello. En caso de no conocer ninguna, será preciso informarse en el organismo responsable del municipio.

## 11. Almacenamiento

Guardar el aparato y sus accesorios en un lugar oscuro, seco, protegido de las heladas e inaccesible para los niños. La temperatura de almacenamiento óptima se encuentra entre los 5 y 30 °C. Guardar la herramienta eléctrica en su embalaje original.

**Eliminación**

Las herramientas eléctricas, baterías, accesorios y embalajes deberán someterse a un proceso de recuperación que respete el medio ambiente.

¡No arroje las herramientas eléctricas, acumuladores o pilas a la basura!

Este producto debe depositarse como residuo en un lugar de recogida adecuado para su reciclaje

**Sólo para los países de la UE:**

De acuerdo con la directiva europea 2012/19/UE sobre aparatos eléctricos y electrónicos de desecho y su realización en la legislación nacional y la directiva europea 2006/66/CE, las herramientas eléctricas que ya no son aptas para su uso y respectivamente los acumuladores/las pilas defectuosos o vacíos deberán ser recogidos por separado y reciclados de manera respetuosa con el medio ambiente.

En el caso de una eliminación inadecuada, los aparatos eléctricos y electrónicos pueden tener efectos nocivos para el medio ambiente y la salud humana debido a la posible presencia de sustancias peligrosas.

Sólo está permitido copiar la documentación y documentos anexos del producto, o extractos de los mismos, con autorización expresa de Einhell Germany AG.

Nos reservamos el derecho a realizar modificaciones técnicas

## Información de servicio

En todos los países mencionados en el certificado de garantía disponemos de distribuidores competentes cuyos datos de contacto podrán consultar en dicho certificado. Dichos distribuidores están a su disposición para cualquier asunto relacionado con el servicio como reparación, suministro de piezas de repuesto y desgaste, o con respecto a los materiales de consumo.

Es preciso tener en cuenta, que las siguientes piezas de este producto se someten a desgaste natural o provocado por el uso o que se necesitan las siguientes piezas como materiales de consumo.

Categoría	Ejemplo
Piezas de desgaste*	Rodillo guía, correa trapezoidal
Material de consumo/Piezas de consumo*	Cinta de la sierra
Falta de piezas	

\*¡no tiene por qué estar incluido en el volumen de entrega!

En caso de deficiencia o fallo, rogamos que lo registre en la página web [www.Einhell-Service.com](http://www.Einhell-Service.com). Describa exactamente el fallo y responda siempre a las siguientes preguntas:

- ¿Ha funcionado el aparato en algún momento o estaba defectuoso desde el principio?
- ¿Le ha llamado algo la atención antes de surgir el fallo (indicio antes del fallo)?
- ¿Qué fallo de funcionamiento le parece que presenta el aparato (indicio principal)?  
Describa ese fallo en el funcionamiento.

## Certificado de garantía

Estimado cliente:

Nuestros productos están sometidos a un estricto control de calidad. No obstante, lamentaríamos que este aparato dejara de funcionar correctamente, en tal caso, le rogamos que se dirija a nuestro servicio de atención al cliente en la dirección indicada en la parte inferior de la presente tarjeta de garantía. Con mucho gusto le atenderemos también telefónicamente en el número de servicio indicado a continuación. Para hacer válido el derecho de garantía, proceda de la siguiente forma:

1. Estas condiciones de garantía van dirigidas exclusivamente a los consumidores, es decir, personas naturales que no desean emplear este producto en el marco de su actividad comercial ni autónoma. Estas condiciones de garantía regulan prestaciones adicionales de garantía que el fabricante abajo mencionado promete, de manera adicional a la garantía legal, a los compradores de sus nuevos aparatos. Las prestaciones de garantía que le corresponden conforme a ley no se ven afectadas por la presente. Nuestra prestación de garantía es gratuita para usted.
2. La garantía se extiende exclusivamente a defectos en un aparato nuevo del fabricante abajo mencionado adquirido por usted en la Unión Europea, ocasionados por fallos de material o de producción, y está limitada, según nuestra elección, a la reparación de los defectos o al cambio del aparato. Es preciso tener en consideración que nuestro aparato no está indicado para un uso comercial, profesional o en taller. Por lo tanto, no procederá un contrato de garantía cuando se utilice el aparato dentro del periodo de garantía en establecimientos industriales, comerciales o talleres, así como actividades similares. En caso de artículos de la línea „Professional“ no se aplica la exclusión del uso comercial, profesional o en taller.
3. Nuestra garantía no cubre:
  - Daños en el aparato ocasionados por la no observancia de las instrucciones de montaje o por una instalación no profesional, no observancia de las instrucciones de uso (como, p. ej., conexión a una tensión de red o corriente no indicada) o la no observancia de las disposiciones de mantenimiento y seguridad o por la exposición del aparato a condiciones anormales del entorno o por la falta de cuidado o mantenimiento.
  - Daños en el aparato ocasionados por aplicaciones impropias o indebidas (como, p. ej., sobrecarga del aparato o uso de herramientas o accesorios no homologados), introducción de cuerpos extraños en el aparato (como, p. ej., arena, piedras o polvo...), daños producidos por el transporte, uso violento o influencias externas (como, p. ej., daños por caídas).
  - Daños en el aparato o en piezas del aparato provocados por el desgaste natural, habitual o producido por el uso. Por ejemplo, las baterías están sometidas a un desgaste natural y debido a su estructura están diseñadas para un número de ciclos limitado. El desgaste se ve influenciado negativamente por las velocidades de carga, cargas demandadas, pero también por la exposición al calor, frío, vibración y sacudidas.
4. El periodo de garantía es de 2 años y comienza en la fecha de compra del artículo. Puede ampliar a 3 años su plazo de garantía si registra en nuestra web en los primeros 30 días desde la fecha de compra su artículo. El derecho de garantía vence una vez transcurrido el plazo de garantía. La reparación o cambio del aparato no conlleva una prolongación del plazo de garantía, ni un nuevo plazo de garantía. In para el artículo ni para las piezas de repuesto montadas. Esto también se aplica en el caso de un servicio in situ.
5. Para hacer efectivo su derecho a garantía, registre su aparato defectuoso en: [www.einhell.es](http://www.einhell.es). Tenga a mano el recibo de compra o cualquier otro comprobante que acredite la compra del aparato nuevo. La garantía no cubre aquellos aparatos que se envíen sin el comprobante pertinente o sin la placa de identificación puesto que resulta difícil localizarlos. Si nuestra prestación de garantía incluye el defecto aparecido en el aparato, recibirá de inmediato un aparato reparado o nuevo de vuelta.
6. Si ha trasladado el aparato a otro país de la Unión Europea distinto al país en el que ha adquirido el aparato, prestaremos el servicio de garantía a través de un distribuidor local. En caso de traslado fuera de la Unión Europea desaparecerá el derecho de garantía.

Naturalmente, también solucionaremos los defectos del aparato que no se encuentren comprendidos o ya no se encuentren dentro del periodo de garantía.

Para ello, consulte en nuestro mail de servicio [postventa-es@einhell.com](mailto:postventa-es@einhell.com) como tiene que proceder.

Servicio tecnico: Comercial Einhell S.A., Rua da Aldaia, 225, Apartado 2100, 4410-459 Arcozelo VNG



**Vaara!**

Laitteita käytettäessä tulee noudattaa tiettyjä turvallisuusvaroitoimia tapaturmien ja vaurioiden välttämiseksi. Lue sen vuoksi tämä käyttöohje / nämä turvallisuusmääräykset huolellisesti läpi. Säilytä ne hyvin, jotta niissä olevat tiedot ovat myöhemminkin milloin vain käytettävissäsi. Jos luovutat laitteen muille henkilöille, ole hyvä ja anna heille myös tämä käyttöohje / nämä turvallisuusmääräykset laitteen mukana. Emme ota mitään vastuuta tapaturmista tai vaurioista, jotka ovat aiheutuneet tämän käyttöohjeen tai turvallisuusohjeiden noudattamisen laiminlyönnistä.

**Käytettyjen merkkien selitys (katso kuva 22)**

- 1. Vaara!** - Tapaturmavaaran vähentämiseksi lue käyttöohje.
- 2. Huomio! Käytä kuulosuojuksia.** Melu saattaa aiheuttaa kuulon menetyksen.
- 3. Huomio! Käytä pölynsuojanaamaria.** Puuta tai muita materiaaleja työstettäessä saattaa syntyä terveydelle haitallista pölyä. Asbestipitoista materiaalia ei saa työstää!
- 4. Huomio! Käytä suojalaseja.** Työn aikana syntyvät kipinät tai laitteesta sinkoilevat sirut, lastut ja pölyt saattavat aiheuttaa näkökyvyn menetyksen.
- 5. Varo! Loukkaantumisaara!** Älä tartu pyörivään terävanteeseen.
- Terävanteen leikkusuunta
- Verkkoliitännätiedellytykset
- Nimellisteho
- Kierrosluku
- Paino

**1. Turvallisuusmääräykset**

Laitetta koskevat turvallisuusmääräykset löydät oheistetusta vihkosesta.

**Varoitus!**

**Lue kaikki turvallisuusmääräykset, ohjeet, kuvat ja tekniset erittelyt, joilla tämä sähkötyökalu on varustettu.** Jos seuraavia ohjeita ei noudateta, saattaa tästä aiheutua sähköiskuja, tulipaloja ja/tai vaikeita vammoja.

**Säilytä kaikki turvallisuusmääräykset ja ohjeet myöhempää tarvetta varten.**

**2. Laitteen kuvaus ja toimituksen sisältö****2.1 Laitteen kuvaus (kuvat 1-21)**

- Päälle-/pois-katkaisin
- Sisäkuusiokoloavain 2,5 mm
- Kumikulkupinta
- Kumijalka
- Tukijalka
- Poistoimuliitäntä
- Alempi sahanterärulla
- Ylempi sahanterärulla
- Kiristysruuvi
- Syötön suojuus
- Ylempi terävanteenohjain
- Sivukansi
- Lukituskahva
- Sahanpöydän istukka
- Sahanpöytä
- Kulma-asteikko
- Pöydän sisäke
- Sahanpöydän siipikahva
- Aluslevy, suuri
- Pikakiristysvipu
- Epäkeskovipu suuntaisvasteelle
- Katepelti
- Asteikko (suuntaisvaste)
- Suuntaisvaste
- Konealusta
- Terävänne
- Kaatumisesto
- Sisäkuusiokoloavain 4 mm
- Ylemmän sahanterärullan säätökahva
- Ylemmän sahanterärullan siipikahva
- Terävanteenohjaimen säätöpyörä
- Terävanteenohjaimen lukituskahva
- Vasteruuvi
- Vastamutteri
- Työntötukki
- Työntötukin pidike
- Sivuohjaintapit ylhäällä
- Ohjaustappien opporuuvi
- Tukilaakeri ylhäällä
- Tukilaakerin opporuuvi
- Laakeriryhmä ylhäällä
- Laakeriryhmän opporuuvi
- Sivuohjaintapit alhaalla
- Ohjaustappien opporuuvi
- Ohjaustappien kuusiokolokantaruuvi
- Tukilaakeri alhaalla
- Tukilaakerin kuusiokolokantaruuvi
- Kumijalan kuusiokolokantaruuvi
- Kumijalan aluslevy
- Kumijalan mutteri

- 51. Kaatumiseston ristikantaruuvi
- 52. Kaatumiseston aluslevy
- 53. Kaatumiseston jousirengas
- 54. Katepellin uppokantaruuvi
- 55. Katepellin siipimutteri

## 2.2 Toimituksen sisältö

Tarkasta tässä kuvatus toimitusselostuksen avulla, että tuote on täysimääräinen. Jos osia puuttuu, ota viimeistään 5. arkipäivänä oston jälkeen yhteyttä asiakaspalveluumme tai siihen myyntipisteeseen, josta olet ostanut laitteen, ja esitä vastaava ostosite. Huomioi tässä myös tämän ohjekirjan lopussa olevat asiakaspalveluohjeet ja takuusuoritustaulukko.

- Avaa pakkaus ja ota laite varovasti pakkauksesta.
- Poista pakkausmateriaalit sekä pakkaus- ja kuljetusvarmistukset (mikäli käytetty).
- Tarkasta, onko toimitus täysilukuinen.
- Tarkasta, onko laitteessa ja varusteissa kuljetusvaurioita.
- Säilytä pakkaus, mikäli mahdollista, takuujan loppuun saakka.

### Vaara!

**Laite ja pakkausmateriaalit eivät ole lasten leikkikaluja! Lapset eivät saa leikkiä muovipusseilla, kelmuilla tai pienillä osilla! Niistä uhkaa nielaisu- ja tukehtumisvaara!**

- Vannesaha
- Sisäkuusiokoloavain 2,5 mm
- Kumijalat (4 kpl)
- Sahanpöytä
- Sahanpöydän siipikahva
- Aluslevy, suuri (2 kpl)
- Pikakiristysvipu
- Suuntaisvaste
- Kaatumisesto
- Sisäkuusiokoloavain 4 mm
- Työntötukki
- Kumijalan kuusikantaruuvi (4 kpl)
- Kumijalan aluslevy (4 kpl)
- Kumijalan mutteri (4 kpl)
- Kaatumiseston ristikantaruuvi (2 kpl)
- Kaatumiseston aluslevy (2 kpl)
- Kaatumiseston jousirengas (2 kpl)
- Alkuperäiskäyttöohje
- Turvallisuusmääräykset

## 3. Määräysten mukainen käyttö

Vannesahaa käytetään puisten tai puuta muistutavien työstökappaleiden sahaamiseen pitkittäin ja poikittain, lisäksi muovien ja ei-rautametallien leikkaamiseen.

Magnesiumia, kovametallia ja karkaistua metallia ei saa leikata. Pyöreitä materiaaleja saa leikata vain tarkoituksenmukaisten kiinnityslaitteiden kera.

Konetta saa käyttää ainoastaan sille määrättyyn tarkoitukseen. Kaikkinainen tämän ylittävä käyttö ei ole määräysten mukaista. Kaikista tästä aiheutuvista vahingoista tai loukkaantumisista on vastuussa laitteen omistaja/käyttäjä eikä suinkaan sen valmistaja.

Koneessa saa käyttää vain siihen sopivia terävanneita. Määräysten mukaisen käytön olennainen osa on myös työturvallisuusmääräysten sekä asennusohjeen ja käyttö-ohjeessa annettujen käyttöohjeiden noudattaminen.

Konetta käyttävien tai huoltavien henkilöiden tulee perehtyä koneeseen ja olla tietoisia mahdollisista vaaratekijöistä. Lisäksi tulee voimassa olevia tapaturmanehkäisy-määräyksiä noudattaa mitä tarkimmin. Muita yleisiä työterveydellisiä ja turvallisuus-tekniisiä sääntöjä tulee noudattaa.

Koneeseen tehdyt muutokset sulkevat valmistajan vastuun, myös tästä aiheutuvista vahingoista, kokonaan pois.

Määräysten mukaisesta käytöstä huolimatta ei tiettyjä riskitekijöitä voida täysin sulkea pois. Koneen suunnittelusta ja rakenteesta johtuen saattaa esiintyä seuraavia vaaratilanteita:

- Kuulovammoja, ellei käytetä tarvittavia kuulosuojaimia.
- Käytettäessä konetta suljetuissa tiloissa syntyy terveydelle vaarallisia puupölypäästöjä.
- Tapaturmanvaaroja käden sattuessa työkalun suojaamattomaan leikkausalueeseen.
- Loukkaantumisvaaroja työkalua vaihdettaessa (viiltohaavan vaara).
- Työstökappaleen tai sen palasten poissinkoutumisen aiheuttamia vaaratilanteita.
- Sormien rusementumisvaaroja.
- Takapotkun aiheuttamia vaaratilanteita.
- Työstökappaleen kaatuminen työstökappaleen liian pienen seisontapinnan vuoksi.
- Leikkaustyökalun koskettamisesta aiheutuvia

vaaroja.

- Oksanpalasten ja työstökappaleen palojen poissinkoutumisia.

Ole hyvä ja ota huomioon, että laitteitamme ei ole suunniteltu ja valmistettu käytettäväksi pienteollisuus- tai teollisuustarkoituksiin. Emme siksi ota mitään vastuuta vaurioista, jos laitetta käytetään pienteollisuus-, käsityöläis- tai teollisuustyöpaikoilla tai näihin verrattavissa olevissa toimissa.

#### 4. Tekniset tiedot

Verkköjännite: ..... 220-230 V ~ 50 Hz  
 Teho: ..... S1 250 W · S6 20% 300 W  
 Joutokäyntierrosluku  $n_o$ : ..... 1400 min<sup>-1</sup>  
 Terävänne: ..... 1405 x 7 x 0,37 mm  
 Hammasjako hampaita 25,4 mm:n matkalla:  
 ..... 6 tpi (hampaita tuumaa kohti)  
 Terävanteen pituus väh. - enint.: .. 1395-1415 mm  
 Terävanteen leveys väh. - enint.: ..... 6-13 mm  
 Terävanteen nopeus: ..... 900 m/min  
 Leikkauskorkeus: ..... 80 mm / 90°  
 ..... 45 mm / 45°  
 Ulottuvuus: ..... 200 mm  
 Pöydän koko: ..... 305 x 305 mm  
 Pöydän kallistus: ..... -2° - 45°  
 Työstökappaleen koko kork.: . 400 x 400 x 80 mm  
 Poistoimuliitäntä: ..... Ø 36 mm  
 Suojausluokka: ..... I  
 Paino: ..... 16,3 kg

Käyttötapa S6 20%: Läpivetokäyttö kuormitustauoilla (käyttöaika 10 minuuttia). Jotta moottori ei kuumene liiaksi, saa moottoria käyttää 20% käyttöajasta ilmoitetulla nimellisteholla ja sen jälkeen sen tulee käydä 80% käyttöajasta ilman kuormitusta.

#### Vaara!

##### Melu ja värinä

Melu- ja värinäarvot on mitattu standardin EN 62841 mukaisesti.

#### Käyttö

Äänen painetaso  $L_{pA}$  ..... 71 dB(A)  
 Mittausvirhe  $K_{pA}$  ..... 3 dB(A)  
 Äänen tehotaso  $L_{WA}$  ..... 84 dB(A)  
 Mittausvirhe  $K_{WA}$  ..... 3 dB(A)

#### Käytä kuulosuojuksia.

Melu saattaa aiheuttaa kuulon menetyksen.

Annetut värinän kokonaispäästöarvot ja annetut melunpäästöarvot on mitattu normitetulla koesutusmenetelmällä ja niitä voidaan käyttää sähkötyökalun vertaamiseksi toiseen sähkötyökaluun.

Annettuja värinän päästöarvoja ja annettuja melunpäästöarvoja voidaan käyttää myös rasituksen alustavaan arviointiin.

#### Varoitus:

Tärinä- ja melupäästöt voivat poiketa annetuista arvoista sähkötyökalua käytettäessä tositilanteessa, riippuen sähkötyökalun käyttötavasta ja erityisesti siitä, minkätyyppistä työstökappaletta käsitellään.

#### Rajoita melunpäästöt ja värinä mahdollisimman vähäisiksi!

- Käytä ainoastaan moitteettomia laitteita.
- Huolla ja puhdistaa laite säännöllisesti.
- Sovita työskentelytapasi laitteen mukaiseksi.
- Älä ylikuormita laitetta.
- Tarkastuta laite aina tarvittaessa.
- Sammuta laite, kun sitä ei käytetä.

#### Huomio!

##### Rajoita työskentelyaika!

Tällöin tulee huomioida käyttöjakson kaikki osuudet (esimerkiksi ajat, jolloin sähkötyökalu on sammutettu, sekä ne ajat, jolloin se on tosin kytketty päälle, mutta käy kuormittamatta).

#### Jäämääriskit

**Silloinkin, kun käytät tätä sähkötyökalua määräysten mukaisesti, jää jäljelle aina tietty jäämääriskit. Tämän sähkötyökalun rakenteesta ja mallista riippuen saattaa esiintyä seuraavia vaaroja:**

1. keuhkovaurioita, ellei käytetä sopivaa pölysuojanaamaria.
2. kuulovaurioita, ellei käytetä soveliaita kuulosuojaimia.

#### 5. Ennen käyttöönottoa

Kone tulee asentaa paikalleen tukevasti, ts. ruuvipenkille, tai ruuvattava kiinni tukevaan alustaan.

- Sahanpöytä tulee asentaa oikein.
- Ennen käyttöönottoa tulee kaikki suojukset ja turvalaitteet asentaa määräysten mukaisesti

- paikoilleen.
- Terävanteen tulee voida liikkua vapaasti.
- Varo, ettei jo työstetyssä puumateriaalissa ole vieraita esineitä, kuten esim. nauvoja tai ruuveja.
- Ennen kuin painat päälle-/pois-katkaisinta, varmista, että terävänne on asennettu oikein ja liikkuvat osat kulkevat kevyesti.
- Tarkasta ennen koneen liittämistä sähköverkkoon, että tyyppikilven tiedot vastaavat käytettävän verkkovirran tietoja.

**Varoitus!** Irrota verkkopistoke ennen kaikkia huolto- ja asennustoimia.

**Varo!** Käytä suojakäsineitä terävanteeseen (26) koskiessasi.

### 5.1 Asennus (kuvat 1-4)

**Varoitus!** Huomioi asennettaessa koneen paino ja pyydä toinen henkilö avuksesi!

- Pane 4 kumijalkaa (4) tukijalan (5) kulmiin.
- Ruuvaa kumijalat (4) löysästi kiinni kuusikantaruuveilla (48), aluslevyillä (49) ja muttereilla (50) (vrt. kuva 2).
- Työnnä kaatumisesto (27) tukijalan (5) takasivulla oleviin aukkoihin ja kiinnitä se ristikantaruuveilla (51), aluslevyillä (52) ja jousirenkailla (53) (vrt. kuva 3).

### Sahanpöydän asennus (kuva 4)

- Ota katapultti (22) pois irrottamalla siipimutterit (55) ja pitämällä uppokanta-ruuveja (54) paikallaan kuusiokolokanta-avaimella (28).
- Vie sahanpöytä (15) koneen takasivulta aukon kera terävanteen (26) ohi sahanpöydänistukka (14).
- Kiinnitä sahanpöytä (15) siipikahvalla (18) ja aluslevyillä (19) sahanpöydän istukka (14).
- Kiinnitä sahanpöytä (15) pikakiinnitysvivulla (20) ja aluslevyillä (19) sahanpöydän istukka (14).
- Asenna katapultti (22) takaisin paikalleen sahanpöytään (15).
- Purkamisen tehdään päinvastaisessa järjestyksessä.

### 5.2 Terävanteen kiristäminen (kuva 1/5)

- **Viite!** Jos saha seisoo pitempään, tulee terävannetta löysentää, ts. ennen sahan käynnistämistä tulee tarkastaa terävanteen kireys.
- Terävanteen kireyden tarkastamiseksi avaa molemmat sivukannet (12) löysentämällä lukituskahvoja (13).

- Terävanteen oikean kireyden voit todeta painamalla sormella sivulta terävanteeseen, noin molempien sahanterärullien (7, 8) puoliväliin kohdalle. Tällöin terävanteen (26) tulisi painua vain vähän (n. 1-2 mm) alaspäin.
- Riittävän kireällä oleva terävänne antaa metallisen soinnin, kun sitä napsautetaan.
- Käännä kiristysruuvia (9) terävanteen (26) kiristämiseksi myötäpäivään.
- Kun olet säätänyt terävanteen kireyden, tarkasta terävanteen kulkuasento molempien sahanterärullien (7, 8) päällä. Tarvittaessa terävänne täytyy säätää uudelleen (katso 5.3).
- Sulje molemmat sivukannet (12). Paina sivukantaa vasteseeseen saakka koneen alustaa (25) vasten. Sivukannen tulee lukittua paikalleen kuultavasti napsahtaen. Pidä sivukantaa (12) painettuna ja ruuvaa lukituskahva (13) kiinni.
- **Viite!** Löysennä terävanteen kiristystä, jos sitä ei käytetä pitempään aikaan, ettei terävänne veny liiaksi. Käännä kiristysruuvia (9) n. 3 kierrosta vastapäi-vään terävanteen (26) löysentämiseksi.
- **Varoitus!** Jos kireys on liian suuri, sahanterä voi murtua.
- **Varoitus!** Jos kireys on liian pieni, niin vetävä sahanterärulla (7) saattaa luistaa läpi, jolloin terävänne pysähtyy.

### 5.3 Terävanteen säätö (kuvat 1/6)

- **Viite!** Ennen kuin sahanterää voidaan säätää, tulee se kiristää oikein (katso 5.2).
- Avaa molemmat sivukannet (12) löysentämällä lukituskahvoja (13).
- Pyöritä ylempää sahanterärullaa (8) kädellä hitaasti myötäpäivään, kunnes terävänne (26) on kulkenut tietylle kohdalle.
- Terävanteen (26) tulisi kiristettynä levätä niin kumikulkupinnan (3) päällä, ettei se voi luis-kahtaa pois kumikulkupinnalta.
- Huomaa perusluontoisesti: Kumikulkupinnan (3) muoto on ulospäin kaareva, ts. keskikohta on korkeimmalla ja laskeutuu edessä ja takana alaspäin. Terävannetta tulee aina kuljettaa teränkannalla eikä hampailla. Hampaiden viistotusta ei saa vahingoittaa!
- Suosittelemme kapeita terävanteita käytettäessä asentamaan terävanteen (26) kumikulkupinnan keskikohtalle. Mitä kapeampi terävänne on, sitä pienempiä ovat sen hampaat ja sitä vähäisempi ja sietokykyisempi sen hampaiden viistotus.

- Käytettäessä leveämpiä terävanteita, joissa on suuret hampaat ja leveä viistotus, suosittelemme: Terävanteen (26) tulisi levätä kumikulkupinnan (3) päällä, jolloin terävanteen hampaat eivät kosketa kumikulkupintaan! Terävanteen (26) hampaiden tulee ulottua kumikulkupinnan (3) ohi. Jos näin ei ole, niin ylempään sahanterärullan (8) kallistuskulmaa täytyy korjata.
- Löysennä siipikahvaa (30) voidaksesi kiertää säätökahvaa (29).
- Jos terävanne (26) kulkee enemmän sahanterärullan (8) takasivulle päin, ts. koneen alustan (25) suuntaan, niin säätökahvaa (29) täytyy kääntää vastapäivään. Pyöritä sahanterärullaa (7) hitaasti toisella kädellä tarkastaaksesi terävanteen (26) asennon.
- Jos terävanne (26) kulkee sahanterärullan (8) etureunaan päin, niin säätöruuvia (29) tulee kääntää myötäpäivään.
- Kiinnitä tekemäsi ylempään sahanterärullan (8) säätö ruuvaamalla siipikahva (30) kiinni.
- Sulje molemmat sivukannet (12). Paina sivukantta vasteeseen saakka koneen alustaa (25) vasten. Sivukannen tulee lukittua paikalleen kuultavasti. Pidä sivukantta (12) painetuna ja ruuvaa lukituskahva (13) kiinni.

#### 5.4 Tukilaakerin säätö (kuvat 7-10)

- Jokaisen terävanteen vaihdon jälkeen täytyy säätää tukilaakerit sekä alemman ja ylempään terävanteenohjauksen sivulla olevat ohjaintapit uudelleen.
- **Viite!** Ennen tukilaakereiden säätämistä täytyy säätää terävanteen kireys kohdan 5.2 mukaan sekä terävanteen (26) sijainti kulkurullilla kohdan 5.3 mukaan.
- **Viite!** Tukilaakerit ja sivulla olevat ohjaintapit vain tukevat terävannetta (26) leikkaamisen aikana. Tyhjäkäynnillä terävanteen ei tulisi koskettaa tukilaake-reihin/ohjaintappeihin.
- Jäljempänä kuvatut opporuuvit voit avata kuusiokolokanta-avaimella 2,5 mm (2), kuusiokolokantaruuvit kuusiokolokanta-avaimella 4 mm (28).

##### 5.4.1 Ylempien tukilaakereiden säätö (kuvat 7/8)

- Säädä ylempi terävanteenohjain (11) keski- korkeudelle (katso 5.5).
- Löysennä opporuuvia (40) tukilaakerin (39) irrottamiseksi.

- Säädä aluksi sivulla olevien ohjaintappien (37) asento suhteessa terävanteeseen (26). Tätä varten löysennä opporuuvia (42) voidaksesi siirtää ylempää laakeriryhmää (41). Ohjaintappien (37) tulee olla n. 1 mm terävanteen (26) hammaspohjan takana.
- **Varo!** Terävanne menee pilalle, jos hampaat koskettavat ohjaintappeja terävanteen liikkueissa!
- Kiinnitä laakeriryhmän (41) säätö jälleen paikalleen opporuuvilla (42).
- Säädä sitten tukilaakerin (39) ja terävanteen (26) takareunan välinen etäisyys. Työnnä tukilaakeria (39) eteenpäin sen verran, että se ei juuri enää kosketa terävanteeseen (etäisyys n. 0,5 mm).
- Kiinnitä tukilaakerin (39) säätö jälleen opporuuvilla (40).
- Säädä lopuksi molempien sivulla olevien ohjaintappien (37) asento suhteessa terävanteeseen (26). Löysennä tätä varten opporuuvia (38) ja työnnä ohjaintappeja (37) sen verran terävanteeseen (26) päin, että ne eivät juuri enää kosketa terävanteeseen (etäisyys n. 0,5 mm).
- Kiinnitä ohjaintappien (37) säätö jälleen opporuuveilla (38).

##### 5.4.2 Alempien tukilaakereiden säätö (kuvat 9/10)

- Pura sahanpöytä (15) pois. (katso kohta 5.1)
- Avaa alempi sivukansi (12) löysentämällä lukituskahvaa (13).
- Säädä aluksi sivulla olevien ohjaintappien (43) asento suhteessa terävanteeseen (26). Tätä varten löysennä opporuuvia (45) voidaksesi siirtää sivulla olevia ohjaintappeja (43). Ohjaintappien (43) tulee olla n. 1 mm terävanteen (26) hammaspohjan takana.
- **Varo!** Terävanne menee pilalle, jos hampaat koskettavat ohjainpuikkoja terävanteen liikkueissa!
- Kiinnitä säätö jälleen kuusiokolokantamutterilla (45).
- Säädä sitten tukilaakerin (46) ja terävanteen (26) takareunan välinen etäisyys. Löysennä kuusiokolokantaruuvia (47) ja työnnä tukilaakeria (46) eteenpäin sen verran, että se ei juuri enää kosketa terävanteeseen (etäisyys n. 0,5 mm).
- Kiinnitä sitten tukilaakerin (46) säätö jälleen kuusiokolokantamutterilla (47).

- Säädä lopuksi molempien sivulla olevien ohjaintappien (43) asento suhteessa terävanteeseen (26). Löysennä tätä varten upporuuveja (44) ja työnnä ohjain-tappeja (43) sen verran terävanteeseen (26) päin, että ne eivät juuri enää kosketa terävanteeseen (etäisyys n 0,5 mm).
- Kiinnitä ohjaintappien (43) säätö jälleen upporuuveilla (44).
- Sulje sivukansi (12) jälleen.

**Viite!** Sen jälkeen kun olet säätänyt ylemmät ja alemmat tukilaakerit:

- Pyöritä sahanterärullaa käsin muutaman kieroksen verran.
- Tarkasta tukilaakereiden säätö ja korjaa säätöä tarvittaessa.

#### 5.5 Ylemmän terävanteenohjaimen säätö (kuva 11)

- Löysennä lukituskahvaa (32).
- Laske terävanteenohjainta (11) säätöpyörää (31) kääntämällä niin lähelle leikattavaa materiaalia kuin mahdollista (välimatka n. 2-3 mm).
- Kiristä lukituskahva (32) jälleen.
- Säätö tulee tarkastaa ennen jokaista leikkaustyötä ja sitä on korjattava tarvittaessa.

#### 5.6 Sahanpöydän säätö 90° kulmaan (kuva 4/12)

- Säädä terävanteenohjain (11) sen suurimman korkeuteen (katso 5.5).
- Tarkasta terävanteen (26) ja sahanpöydän (15) välisen kulman tarkkuus 90°-vastekulmalla (a). (Kulma (a) ei kuulu toimitukseen).
- Tarvittaessa voit korjata sahanpöydän (15) vastetta.
- Löysennä siipikahvaa (18) ja pikakiinnitysvipua (20) ja kallista sahanpöytää (15) 45° kulmaan.
- Löysennä vastamutteria (34).
- Sovita vasteruuvien (33) korkeus kiertämällä sisään ja ulos, laske sahanpöytä (15) jälleen vasteruuvien (33) päälle ja tarkasta terävanteen (26) ja sahanpöydän (15) välinen kulma uudelleen.
- Toista nämä toimet, kunnes terävanteen (26) ja kääntöpöydän (15) välinen kulma on tarkalleen 90°.
- Kiristä vastamutteri (34) jälleen tiukkaan säädön lukitsemiseksi.
- Kiinnitä sahanpöytä jälleen tiukkaan siipikahvan (18) ja pikakiinnitysvivun (20) avulla.

#### 5.7 Mitä terävannetta tulee käyttää

Vannesahan mukana toimitettu terävanne on tarkoitettu puun ja puunkaltaisten työstömateriaalien leikkaamiseen. Terävanteen valinnassa tulee ottaa seuraavat vaatimukset huomioon:

- Kapealla terävanteella voit leikata pienempiä säteitä kuin leveällä.
- Leveää terävannetta käytetään suorien leikkausten tekoon. Tämä on tärkeää erityisesti puuta sahattaessa, koska vanneterällä on taipumus seurata puun syitä ja se luistaa siten helposti pois halutusta leikkauksesta.
- Hienohampaiset terävanteet tekevät sileämpiä leikkauksia, mutta ovat hitaampia kuin karkeahampaiset terävanteet.

**Varo!** Älä koskaan käytä vääntyneitä tai repeilleitä terävanteita!

#### 5.8 Terävanteen vaihto (kuva 1/13/14)

- Ennen terävanteen vaihtoa: Irrota verkkopistoke!
- Käytä terävannetta vaihtaessasi käsineitä välttyäksesi viiltohaavoilta!
- Avaa molemmat sivukannet (12) löysentämällä lukituskahvoja (13).
- Ota katapultti (22) pois (katso 5.1)
- Käännä syötön suojuus (10) ylös.
- Säädä terävanteenohjain (11) n. puoleenväliin sahanpöydän (15) ja koneen alustan (25) välille.
- Löysennä sahanterää (26) kiertämällä kiristysruuvia (9) vastapäivään.
- Ota terävanne (26) sahanterärullilta (7, 8) sahanpöydässä (15) olevan raon läpi pois.
- Aseta uusi terävanne (26) molempiin sahanterärulliin (7, 8).
- **Varo!** Huomioi kulkusuunta, hampaiden leikkuvuustuoksen tulee näyttää kulku-suuntaan, ts. ylemmästä terävanteenohjaimesta (11) alaspäin. (katso ylemmäs-sä sivukannessa (12) oleva nuoli).
- Pane syötön suojuus (10) jälleen paikalleen.
- Asenna katapultti (22) takaisin paikalleen
- Kiristä uusi terävanne (26) ja säädä se sekä ylemmät ja alemmat tukilaakerit (katso 5.2, 5.3, 5.4).
- Sulje sivukansi (12) jälleen.
- **Varoitus!** Tarkasta jokaisen terävanteenvaihdon jälkeen, että terävanne (26) liikkuu vapaasti pöydän sisäkkeessä (17) sekä pystyasennossa että sahanpöydän (15) ollessa 45° kulmaan kallistettuna.

- Ennen kuin jatkat sahalla työskentelyä, on tarkastettava suojavarusteiden toimintakykyisyys.

### 5.9 Pöydän sisäkkeen vaihto (kuva 15)

Jos pöydän sisäke (17) on kulunut tai vahingoittunut, tulee se vaihtaa uuteen, muuten tästä aiheutuu suurempi tapaturmanvaara.

- Irrota pöydän sisäkkeen (17) kiinnitysruuvi ristikantaruuviavaimella (b). (Ristikantaruuvia vain (b) ei kuulu toimitukseen)
- Ota kulunut pöydän sisäke (17) ylöspäin pois.
- Asenna uusi pöydän sisäke paikalleen päinvastaisessa järjestyksessä.

### 5.10 Poistoimuliitäntä (kuva 1c)

Vannesaha on varustettu poistoimuliitännällä (6) lastujen poistoa varten. Liitä vannesaha poistoimulaitteeseen (ei kuulu toimitukseen) liitämällä poistoimulaitteen letku poistoimuliitännään (6)

### 5.11 Työntötukin pidike (kuva 16)

Työntötukkia (35) tulee säilyttää pidikkeessään (36) aina kun sitä ei käytetä.

## 6. Käyttö

### 6.1 Päälle-/pois-katkaisin (kuva 17)

- Saha käynnistetään painamalla vihreää „I“-painiketta.
- Sammuta saha painamalla punaista painiketta ”0”.
- **Viite!** Vannesahan voi käynnistää vain kun ylempi ja alempi sivukansi (12) on suljettu kokonaan. Sivukansissa (12) on turvakatkaisin, jonka täytyy lukittua kuultavasti napsahtaen.

### 6.2 Suuntaisvaste (kuva 18)

- Suuntaisvaste (24) voidaan asentaa terävanteen (26) vasemmalle ja oikealle puolelle sahanpöytään (15).
- Irrota epäkeskovipu (21) ja työnnä suuntaisvaste (24) sivusuuntaan sahanpöydän (15) päälle.
- Asteikon (23) avulla voit säätää suuntaisvasteen (24) haluttuun mittaan.
- Painamalla epäkeskovipua (21) voit kiinnittää suuntaisvasteen (24) haluttuun asemaan.
- **Varo!** Kiristä epäkeskovipu (21) aina alaspäin suunnattuna, jotta se ei estä työstökappaleen syyttämistä.

- **Viite!** Tarvittaessa voit lisätä suuntaisvasteen (24) kiinnitysvoimaa. Irrota tätä varten epäkeskovipu (21) ja kierrä yhden tai useampia kierroksia myötäpäivään lisätäksesi kiinnitysvoimaa.
- Huolehdi siitä, että suuntaisvaste (24) on aina terävanteen (26) suuntainen.

### 6.3 Viistoleikkaukset (kuva 4)

Jos haluat tehdä teränauhan (26) suuntaisia viistoleikkauksia, on mahdollista kallistaa sahanpöytää (15) 0° - 45° kulmassa.

- Löysennä siipikahva (18) ja pikakiinnitysvipu (20).
- Kallista sahanpöytää (15), kunnes haluttu kulmamitta on säädetty kulma-asteikkoon (16).
- Kiristä siipikahva (18) ja pikakiinnitysvipu (20) jälleen.
- **Varoitus!** Kiinnitä sahanpöytää aina tiukkaan molempien kahvojen - siipikahvan (18) ja pikakiinnitysvivun (20) - avulla.
- **Varo!** Kun sahanpöytää (15) on kallistettuna, tulee suuntaisvaste (24) asettaa työsuuntaan nähden terävanteen (26) oikealle puolelle alaspäin olevalle sivulle (mikäli työstökappaleen leveys sallii tämän), jotta työstökappale ei pääse luistamaan pois.

## 7. Käyttö

### Varoitus!

- Jokaisen uuden säädön jälkeen suosittelemme koeleikkauksen tekoa säädetyjen mittojen tarkistamiseksi.
- Kaikissa leikkauksissa tulee ylempi terävanteenohjain (11) asentaa niin lähelle työstökappaleta kuin suinkin mahdollista (katso 5.5)
- Työstökappaleta tulee kuljettaa aina molemmin käsin ja pitää sitä laakeasti sahanpöydällä (15), jotta terävante (26) ei juutu kiinni.
- Siirtoliikettä tulee tehdä koko ajan tasaisesti painaen, jolloin paineen tulee juuri riittää sahanterän ongelmattomaan materiaalin läpi leikkaamiseen ilman kiinnijuuttumista.
- Käytä suuntaisvastetta (24) aina kaikkiin leikkaustöihin, joissa sitä voi käyttää apuna.
- On parempi suorittaa leikkaus yhdellä työkeralla kuin useammassa osissa, joissa mahdollisesti täytyy vetää työstökappaleta takaisin-päin. Mikäli takaisin-vetämistä ei kuitenkaan voi välttää, tulee vannesaha sammuttaa ensin ja vetää työstökappaleta taaksepäin vasta sitten, kun terävante (26) on pysähtynyt.

- Sahattaessa tulee työstökappaletta aina ohjata sen pisimmältä sivulta.

**Vaara!** Kapeita työstökappaleita leikattaessa tulee ehdottomasti käyttää työntö-kapulaa. Työntökapula (35) tulee aina säilyttää käden ulottuvilla sille varatussa pidik-keessä (36) sahan sivulla.

### 7.1 Pitkittäisleikkausten tekeminen (kuva 19)

Tässä leikataan työstökappale pitkittäissuuntaan halki.

- Säädä suuntaisvaste (24) terävanteen (26) vasemmalle sivulle (mikäli mahdollista) vastaavan leveyden mukaisesti.
- Laske terävanteenohjain (11) työstökappaleen päälle. (katso 5.5)
- Käynnistä saha.
- Paina yhtä työstökappaleen reunaa oikealla kädellä suuntaisvastetta (24) vasten, kun laakea sivu lepää sahanpöydällä (15).
- Työnnä työstökappale tasaisella syöttöliikkeellä suuntaisvastetta (24) pitkin terävanteeseen (26).
- Tärkeää: Pitkät työstökappaleet täytyy varmistaa paikalleen (esim. pyörimis-telinein tms.), jotta ne eivät kaadu pois leikkaustyön lopussa.

### 7.2 Viistoleikkausten tekeminen (kuva 20)

- Säädä sahanpöytä haluttuun kulmaan (katso 6.3).
- Tee leikkaus kuten kohdassa 7.1 on neuvottu.

### 7.3 Vapaakätiset leikkaukset (kuva 21)

Yksi vannesahan tärkeimmistä tunnuspiirteistä on käyrien ja säteiden ongelmaton leikkaaminen.

- Laske terävanteenohjain (11) työstökappaleen päälle. (katso 5.5)
- Käynnistä saha.
- Paina työstökappaletta lujasti sahanpöytään (15) ja työnnä sitä hitaasti terävän-teeseen (26).
- Vapaasti leikatessa tulee sinun työskennellä vähäisellä syöttönopeudella, jotta terävänne (26) voi noudattaa haluttua viivaa.
- Monissa tapauksissa on työ helpompaa, jos leikkaat käyrät ja kulmat ensin karkeasti pois noin 6 mm varoin linjasta.
- Jos haluat leikata käyriä, jotka ovat liian ahtaita käytetyille terävanteelle, tulee tehdä apuleikkauksia käyrän etusivuun asti, niin että nämä palat putoavat jätteinä pois, kun lopullinen käyrä sahataan.

## 8. Kuljettaminen

Kuljeta vannesahaa siten, että pidät yhdellä kädellä kiinni tukijalasta (5) ja toisella koneen alustasta (25).

**Varo!** Älä koskaan käytä erottavia suojalaitteita koneen nostamiseen tai kuljettamiseen.

## 9. Puhdistus, huolto ja varaosatilaukset

### Vaara!

Irroita verkkopistoke pistorasiasta ennen kaikkia puhdistusstoimia.

### 9.1 Puhdistus

- Pidä suojalaitteet, ilmaraot ja moottorin kotelo niin puhtaina pölystä ja liasta kuin suinki mahdollista. Pyyhi laite puhtaalla rievulla tai puhalla se puhtaaksi vähäpaineisella paineilmalla.
- Suosittelemme laitteen puhdistamista heti joka käytön jälkeen.
- Puhdista laite säännöllisin väliajoin käyttäen kosteaa riepua ja vähän saippuaa. Älä käytä sellaisia puhdistusaineita tai liuotteita, jotka saattavat syövyttää laitteen muoviosia. Huolehdi siitä, ettei laitteen sisäpuolelle pääse vettä. Veden tunkeutuminen sähkötyökaluun lisää sähköiskun vaaraa.

### 9.2 Huolto

Laitteen sisäpuolella ei ole mitään huoltoa tarvivia osia.

### 9.3 Varaosa- ja lisävarustetilaukset:

Varaosia tilattaessa tulee antaa seuraavat tiedot:

- laitteen tyyppi
- laitteen tuotenumero
- laitteen tunnusnumero
- tarvittavan varaosan varaosanumero

Aktuellit hinnat ja muita tietoja löydät verkkosivustosta [www.Einhell-Service.com](http://www.Einhell-Service.com)



**Vinkki: Hyvän työtuloksen saamiseksi suositlemme **kwb** :n korkealaatuisia varusteita! [www.kwb.eu](http://www.kwb.eu) [welcome@kwb.eu](mailto:welcome@kwb.eu)**



## 10. Käytöstäpoisto ja uusiokäyttö

Laite on pakattu kuljetuspakkaukseen, jotta vältetään kuljetusvauriot. Tämä pakkaus on raaka-ainetta ja sitä voi siksi käyttää uudelleen tai sen voi toimittaa kierrätyksen kautta takaisin raaka-ainekiertoon. Laite ja sen varusteet on valmistettu eri materiaaleista, kuten esim. metallista ja muoveista. Violliset laitteet eivät kuulu kotitalousjätteisiin. Laite tulee toimittaa asianmukaiseen keräyspisteeseen ammattitaitoista hävittämistä varten. Jos et tiedä, missä on tällainen keräyspiste, tiedustele asiaa kuntasi hallinnosta.

## 11. Säilytys

Säilytä laite ja sen varusteet valolta, kosteudelta ja pakkaselta suojatussa tilassa poissa lasten ulottuvilta. Paras säilytyslämpötila on 5°C ja 30°C välillä. Säilytä sähkötyökalut alkuperäispakkauksissaan.

**Hävitys**

Sähkötyökalut, akut, lisätarvikkeet ja pakkaukset tulee toimittaa ympäristöystävälliseen uusiokäyttöön. Älä heitä sähkötyökaluja tai akkuja/paristoja talousjätteisiin!

**Koskee vain EU maita:**

Sähkö- ja elektroniikkaromua koskevan EU-direktiivin 2012/19/EU ja sen kansalliseen lainsäädäntöön saattamisen mukaan käyttökelvottomat sähkötyökalut sekä EU-direktiivin 2006/66/EY mukaan vialliset tai loppuun käytetyt akut/paristot on kerättävä erikseen ja toimitettava ympäristöystävälliseen kierrätykseen.

Jos käytöstä poistetut sähkö- ja elektroniikkalaitteet hävitetään epäasianmukaisesti, niiden mahdollisesti sisältämät vaaralliset aineet voivat aiheuttaa haittaa ympäristölle ja ihmisten terveydelle.

Tuotodokumentaation ja tuotteen mukana toimitettujen papereiden osittainenkin kopiointi tai muu monistaminen on sallittu ainoastaan Einhell Germany AG:n nimenomaisella luvalla.

Oikeus teknisiin muutoksiin pidätetään

## Asiakaspalvelutiedot

Meillä on kaikissa takuutodistuksessa mainituissa maissa päteviä asiakaspalvelusta huolehtivia kumppaneita, joiden yhteystiedot löydät takuutodistuksesta. Heidän kautta voit saada kaikki asiakaspalvelut, kuten korjaukset, varaosien ja kulumaosien sekä tarvittavien käyttömateriaalien toimitukset.

Huomaa, että seuraaviin tämän tuotteen osiin kohdistuu käytöstä johtuvaa, luonnollista kulumista, ja että seuraavia osia tarvitaan käyttömateriaaleina.

Laji	Esimerkki
Kuluvat osat*	Ohjausrulla, kiilahihna
Käyttömateriaali / käyttöosat*	Terävanne
Puuttuvat osat	

\* ei välttämättä kuulu toimitukseen!

Puutteellisuuksien tai vikojen ilmetessä pyydämme ilmoittamaan virheestä verkossa sivustoon [www.Einhell-Service.com](http://www.Einhell-Service.com). Ole hyvä ja anna vian tarkka kuvaus ja vastaa sen lisäksi joka tapauksessa seuraaviin kysymyksiin:

- Onko laite toiminut jo ainakin kerran, vai oliko se jo alusta lähtien viallinen?
- Havaitisiko jotain erikoista ennen vian ilmenemistä (oireita ennen vikaa)?
- Mikä mielestäsi on laitteessa vikana (pääasiallinen vika)?  
Kuvaa tätä toimintavirhettä.

## Takuutodistus

Arvoisa asiakas,

Kaikki tuotteemme käyvät läpi tiukan laadunvalvonnan. Mikäli tuote ei kuitenkaan toimi moitteettomasti, ota yhteyttä teknisen asiakaspalveluumme osoitteeseen, joka on ilmoitettu tässä takuukortissa. Voit myös soittaa palvelunumeroomme, joka löytyy einhell.fi sivustolta. Takuuvaatimuksiin sovelletaan seuraavia ehtoja:

- Nämä takuuehdot koskevat ainoastaan kuluttajia eli luonnollisia henkilöitä, jotka eivät käytä tätä tuotetta kaupalliseen tai muuhun ammattikäyttöön. Näissä takuuehdoissa säädellään takuun lisäpalveluja, jotka jäljempänä mainittu valmistaja lupaa uusien laitteidensa ostajille lakisääteisen takuun lisäksi. Lisäpalvelut eivät vaikuta lakisääteisiin takuuoikeuksiin millään tavalla. Takuumme on sinulle maksuton.
- Takuu kattaa ainoastaan ao. valmistajan uuden tuotteen materiaali- ja valmistusvirheistä johtuvat viat silloin, kun tuote on ostettu Euroopan unionin alueella. Takuu rajoittuu päätöksemme mukaan tällaisten vikojen korjaamiseen tai laitteen vaihtamiseen uuteen. Huomioithan, että, että laitteitamme ei ole suunniteltu käytettäväksi kaupalliseen toimintaan tai ammattikäyttöön. Takuu ei ole voimassa, jos laitteita on takuuajan aikana käytetty kaupalliseen tai teolliseen toimintaan, ammattikäyttöön tai vastaavaan. Poikkeuksena "Professional" brandin tuotteet, joihin kaupallista toimintaa tai ammattikäyttöä koskevaa rajoitusta ei sovelleta.
- Takuun ulkopuolelle jäävät:
  - Laitteen vauriot, jotka ovat aiheutuneet asennusohjeiden laiminlyönnistä tai ammattitaidottomasta asennuksesta, käyttöohjeen noudattamatta jättämisestä (esim. liitäntä väärään jännitteeseen tai virtaan), huolto- ja turvallisuusmääräysten laiminlyönnistä, laitteen altistumisesta epätavallisille luonnollisille tai puutteellisesta hoidosta ja huollosta.
  - Laitteen vauriot, jotka ovat aiheutuneet väärästä tai epäasiallisesta käytöstä (esim. laitteen ylikuormitus tai ei-hyväksytyjen työkalujen tai lisävarusteiden käyttö), vieraiden aineiden (esim. hiekka, kivet tai pöly) joutumisesta laitteeseen, kuljetusvaurioista, liiallisesta voimankäytöstä tai ulkoisista tekijöistä (esim. laitteen putoamisesta aiheutuneet vauriot).
  - Laitteelle tai sen osille aiheutuneet vauriot, jotka johtuvat normaalista käytöstä, normaalista tai muusta luonnollisesta kulumisesta. Esimerkiksi akut ja akkupaketit ovat alttiita luonnolliselle kulumiselle ja ne on rakenteellisesti suunniteltu rajoitetulle määrälle latausyklejä. Kulumiseen vaikuttavat haitallisesti erityisesti kuormitusvaatimukset ja latausnopeudet mutta myös altistuminen kuumuudelle, kylmyydelle, tärinälle ja iskuille.
- Takuuaika on 2 vuotta ja se alkaa laitteen ostopäivästä. Takuuvaatimukset tulee esittää ennen takuuajan päättymistä kahden viikon kuluessa siitä, kun vika on havaittu. Takuuvaatimusten esittäminen takuuajan päätyttyä ei ole mahdollista. Laitteen korjaus tai vaihto ei pidennä takuuaikaa eikä takuuajaa alu uudelleen alusta vaikka laitteeseen tehtäisiin korjaustöitä tai asennettaisiin uusia varaosia. Tämä koskee myös paikan päällä suoritettavia huoltopalveluita.
- Takuuvaatimuksen esittämiseksi rekisteröi viallinen laite osoitteessa: [www.Einhell-Service.com](http://www.Einhell-Service.com). Toimita ostokuitti tai muu todiste laitteen ostosta. Ilman asianmukaista ostotositetta tai tyyppikilpeä palautetut laitteet eivät ole oikeutettuja takuupalveluihin puuttuvan jäljitettävyyden vuoksi. Jos vika kuuluu takuumme piiriin, laite korjataan välittömästi ja palautetaan sinulle tai lähetämme sinulle uuden korvaavan tuotteen.
- Jos olet vienyt laitteen mukanasi eri EU-maahan kuin mistä olet sen ostanut, tarjoamme takuupalvelut kyseisessä maassa toimivan huoltokumppanin kautta. Jos viet laitteen EU:n ulkopuolelle, takuu ei ole voimassa.

Tarjoamme luonnollisesti mielellämme myös maksullista korjauspalvelua sellaisille vioille, jotka eivät kuulu takuun piiriin tai joille takuu ei ole enää voimassa. Jos haluat hyödyntää tätä palvelua, ota yhteyttä tekniseen asiakaspalveluumme.

Huomioithan tämän takuun rajoitukset, jotka koskevat kuluvia osia, kulutustarvikkeita ja puuttuvia osia, ja jotka on esitetty tämän käyttöohjeen huoltotiedoissa.

Takuupalvelut: Einhell Finland Oy, Haarlankatu 4 E, FIN-33230 Tampere

**Nevarnost!**

Pri uporabi naprav je potrebno upoštevati nekaj varnostnih ukrepov, da bi preprečili poškodbe in materialno škodo. Zato skrbno preberite ta navodila za uporabo/varnostne napotke. Le-te dobro shranite tako, da boste imeli zmeraj pri roki potrebne informacije. Če bi napravo izročili drugim osebam, Vas prosimo, da jim izročite tudi ta navodila za uporabo/varnostne napotke. Ne prevzemamo nobene odgovornosti za nezgode ali škodo, ki bi nastale zaradi neupoštevanja teh navodil za uporabo in varnostnih napotkov.

**Pojasnilo uporabljenih simbolov (glejte sliko 22)**

1. **Nevarnost!** - Da bi zmanjšali tveganje poškodb, preberite navodila za uporabo!
2. **Pozor! Uporabljajte zaščito za ušesa.** Učinkovanje hrupa lahko povzroči izgubo sluha.
3. **Pozor! Uporabljajte protiprašno zaščitno masko.** Pri obdelavi lesa in drugih materialov lahko pride do nastajanja zdravju škodljivega prahu. Materiala, ki vsebuje azbest, ne smete obdelovati!
4. **Pozor! Uporabljajte zaščitna očala.** Med delom nastajajoče iskre ali iz naprave izletajoči delčki, ostružki in prah lahko povzročijo izgubo vida.
5. **Previdno! Nevarnost telesnih poškodb!** Ne segajte v premikajoče se žagin trak.
6. Tračna žaga – smer reza
7. Pogoji omrežnega priključka
8. Nazivna moč
9. Število obratov
10. Teža

**1. Varnostni napotki**

Odgovarjajoče varnostne napotke lahko preberete v priloženi knjižici!

**Opozorilo!**

**Preberite vse varnostne napotke, navodila, naslove slike in tehnične podatke, s katerimi je to električno orodje opremljeno.** Neupoštevanje naslednjih navodil ima lahko za posledico električni udar, požar in/ali hude poškodbe.

**Shranite vse varnostne napotke in navodila za kasnejšo uporabo.**

**2. Opis naprave na obseg dobave****2.1 Opis naprave (sl. 1–21)**

1. Stikalo za vklop/izklop
2. Ključ z notranjim šesterokotnikom 2,5 mm
3. Gumijasta tekalna površina
4. Gumijasta noga
5. Oporna noga
6. Priključek za odsesavanje
7. Valjčki za žagin trak spodaj
8. Valjčki za žagin trak zgoraj
9. Napenjalni vijak
10. Vrivni pokrov
11. Vodilo žaginega traku zgoraj
12. Stranski pokrov
13. Zaklepni ročaj
14. Sprejem žagine mize
15. Miza za žago
16. Kotna skala
17. Mizni nastavek
18. Krilati ročaj za žagino mizo
19. Podložka, velika
20. Hitra vpenjalna ročica
21. Ekscentrična ročica za paralelno omejilo
22. Mrežna pločevina
23. Skala za vzporedno omejilo
24. Vzporedno omejilo
25. Ogrodje stroja
26. Žagin trak
27. Varovalo pred prevračanjem
28. Ključ z notranjim šesterokotnikom 4 mm
29. Nastavni ročaj za zvitek žaginega traku zgoraj
30. Krilati ročaj za zvitek žaginega traku zgoraj
31. Nastavno kolo za vodenje žaginega traku
32. Pritrdilni ročaj za vodilo žaginega traku
33. Naslonski vijak
34. Protimatica
35. Potisna palica
36. Držaj za potisno palico
37. Stranski vodilni zatiči, zgoraj
38. Stebelni vijak za vodilne zatiče
39. Oporni ležaj, zgoraj
40. Stebelni vijak za oporni ležaj
41. Ležajna enota zgoraj
42. Stebelni vijak za ležajno enoto
43. Stranski vodilni zatiči, spodaj
44. Stebelni vijak za vodilne zatiče
45. Vijak z notranjim šesterokotnikom za vodilne zatiče
46. Oporni ležaj, spodaj
47. Vijak z notranjim šesterokotnikom za oporni ležaj
48. Šestrobi vijak za gumijasto nogo
49. Podložka za gumijasto nogo

- 50. Matica za gumijasto nogo
- 51. Križni vijak za varovalo pred prevračanjem
- 52. Podložka za varovalo pred prevračanjem
- 53. Vzmetni obroč za varovalo pred prevračanjem
- 54. Vijak z ugrezno glavo za mrežasto pločevino
- 55. Krilata matica za mrežasto pločevino

## 2.2 Obseg dobave

S pomočjo opisanega obsega dobave preverite, ali je artikel popoln. Če deli manjkajo, se najkasneje v 5 delovnih dnevih po nakupu izdelka obrnite na naš servisni center ali na prodajno mesto, kjer ste napravo kupili, in predložite račun. Upoštevajte preglednico garancijskih storitev ob koncu tega navodila.

- Odprite embalažo in previdno vzemite napravo iz embalaže.
- Odstranite embalažni material in embalažne in transportne varovalne priprave (če obstajajo).
- Preverite, če je obseg dobave popoln.
- Preverite morebitne poškodbe naprave in delov pribora, do katerih bi lahko prišlo med transportom.
- Po možnosti shranite embalažo do poteka garancijskega roka.

### Nevarnost!

**Naprava in embalažni material nista igrača za otroke! Otroci se ne smejo igrati s plastičnimi vrečkami, folijo in malimi deli opreme! Obstaja nevarnost zadušitve in zaužitja takšnih delov materiala!**

- Tračna žaga
- Ključ z notranjim šesterokotnikom 2,5 mm
- Gumijasta noga (4x)
- Miza za žago
- Krilati ročaj za žagino mizo
- Podložka, velika (2x)
- Hitra vpenjalna ročica
- Vzporedno omejilo
- Varovalo pred prevračanjem
- Ključ z notranjim šesterokotnikom 4 mm
- Potisna palica
- Šestrobi vijak za gumijasto nogo (4x)
- Podložka za gumijasto nogo (4x)
- Matica za gumijasto nogo (4x)
- Križni vijak za varovalo pred prevračanjem (2x)
- Podložka za varovalo pred prevračanjem (2x)
- Vzmetni obroč za varovalo pred prevračanjem (2x)
- Originalna navodila za uporabo
- Varnostni napotki

## 3. Predvidena uporaba

Tračna žaga je namenjena vzdolžnemu in prečnemu rezanju lesa in lesu podobnih obdelovancev, dodatno k rezanju plastičnih materialov in barvnih kovin.

Magnezija, trde in utrjene kovine se ne sme rezati. Okrogle materiale je dovoljeno rezati samo s primerno držalno napravo.

Ta stroj se lahko uporablja le v skladu z njegovo namembnostjo. Vsaka druga uporaba šteje kot nenamenska nedovoljena uporaba. Za kakršnekoli poškodbe ali škodo, ki bi nastale zaradi nedovoljene uporabe, nosi odgovornost uporabnik/upravljalca in ne proizvajalec.

Uporabljati smete samo žagine trakove, primerne za ta stroj. Del namenske uporabe je tudi upoštevanje varnostnih napotkov, kot tudi navodil za montažo in napotkov za upravljanje, zapisanih v navodilih za uporabo.

Osebe, ki napravo upravljajo in vzdržujejo, morajo biti s temi navodili seznanjene in ustrezno poučene o možnih nevarnostih. Poleg tega je treba strogo upoštevati vse veljavne predpise za preprečevanje nezgod. Upoštevati je treba tudi druga splošna pravila za delovna, medicinska in varnostno tehnična področja.

Kakršnekoli spremembe na stroju izključijo jamstvo proizvajalca in jamstvo za napake, ki nastanejo zaradi tega.

Kljub predvideni uporabi ni mogoče povsem izključiti nekaterih preostalih dejavnikov tveganja. Zaradi konstrukcije in gradnje stroja lahko nastopijo naslednja tveganja:

- Poškodbe sluha zaradi neuporabe potrebne opreme za zaščito sluha.
- Zdravju škodljivi izpusti lesnega prahu pri uporabi v zaprtih prostorih.
- **Nevarnost** nesreče zaradi stika z roko v nepokritem območju rezanja obdelovanca.
- **Nevarnost** poškodbe pri zamenjavi orodja (**nevarnost** ureza).
- **Nevarnost** zaradi letočih obdelovancev ali delov obdelovanca.
- Stiskanje prstov.
- **Nevarnost** zaradi povratnega udarca.
- Prevračanje obdelovanca zaradi nezadostne površine za nameščanje obdelovanca.
- Dotikanje rezalnega orodja.

- Izmet delov vej in obdelovanca.

Prosimo, da upoštevate, da naše naprave niso bile konstruirane za namene uporabe v obrtništvu ali industriji. Ne prevzemamo nobene odgovornosti, če je bila naprava uporabljena v obrtništvu ali industriji ter v podobnih dejavnostih.

#### 4. Tehnični podatki

Električna napetost: ..... 220–230 V ~ 50 Hz  
 Moč: ..... S1 250 W · S6 20% 300 W  
 Število vrtiljajev v prostem teku  $n_0$ : ..... 1400 min<sup>-1</sup>  
 Žagin trak: ..... 1405 x 7 x 0,37 mm  
 Razvrstitev zobcev, zobci na 25,4 mm:  
 ..... 6 zobcev na col  
 Dolžina žaginega traku najm.-najv.:  
 ..... 1395-1415 mm  
 Širina žaginega traku najm.-najv.: ..... 6-13 mm  
 Hitrost obdelovanca najv. .... 900 m/min  
 Višina reza: ..... 80 mm/90°  
 ..... 45 mm/45°  
 Izteg: ..... 200 mm  
 Velikost mize: ..... 305 x 305 mm  
 Nagib mize: ..... -2° do 45°  
 Velikost obdelovanca najv. .... 400 x 400 x 80 mm  
 Priključek za odsesavanje: ..... Ø 36 mm  
 Razred zaščite: ..... I  
 Teža: ..... 16,3 kg

Način obratovanja S6 20 %: Trajno obratovanje s prekinjajočo obremenitvijo (trajanje vklopa 10 min). Da preprečite nepotrebno ogrevanje motorja, lahko motor 20 % trajanja vklopa deluje le z navedeno nazivno močjo, nato pa mora 80 % trajanja vklopa delovati brez obremenitve.

#### **Nevarnost!**

##### **Hrup in vibracije**

Vrednosti hrupa in vibracij so bile ugotovljane v skladu z EN 62841.

##### **Obratovanje**

Nivo zvočnega tlaka  $L_{pA}$  ..... 71 dB(A)  
 Negotovost  $K_{pA}$  ..... 3 dB(A)  
 Nivo zvočne moči  $L_{WA}$  ..... 84 dB(A)  
 Negotovost  $K_{WA}$  ..... 3 dB(A)

##### **Uporabljajte zaščito za ušesa.**

Hrup lahko povzroči izgubo sluha.

Navedene skupne vrednosti nihanja in navedene vrednosti emisij hrupa so bile izmerjene po standardiziranem testnem postopku in jo je mogoče za primerjavo električnega orodja primerjati z drugo vrednostjo.

Navedene skupne vrednosti nihanja in navedene vrednosti emisij hrupa je možno uporabiti tudi za predhodno oceno obremenitve.

#### **Opozorilo:**

Vrednosti nihanj in emisij hrupa se lahko med dejansko uporabo električnega orodja razlikujejo od navedenih vrednosti, kar je odvisno od načina uporabe električnega orodja, zlasti od vrste obdelovanca.

#### **Omejite hrupnost in vibracije na minimum!**

- Uporabljajte samo brezhibne naprave.
- Redno vzdržujte in čistite napravo.
- Vaš način dela prilagodite napravi.
- Ne preobremenjujte naprave.
- Po potrebi dajte napravo v preverjanje.
- Izključite napravo, ko je ne uporabljate.

#### **Omejite delovni čas!**

Upoštevajte vse dele obratovalnega cikla (na primer čas, v katerem je električno orodje odklopljeno, in čas, v katerem je sicer vklopljeno, a deluje brez obremenitve).

#### **Pozor!**

**Tudi, če delate s tem električnim orodjem po predpisih, zmeraj obstaja nekaj ostalih tveganj. Nastopijo lahko sledeče nevarnosti v zvezi s konstrukcijo in izvedbo tega električnega orodja:**

1. Poškodbe pljuč, če ne uporabljate primerne protiprašne zaščitne maske.
2. Poškodbe sluha, če ne uporabljate primerne zaščite za ušesa.

#### 5. Pred prvim zagonom

Stroj morate postaviti stabilno, tj. na delovno mizo, ali pa ga priviti na nepomično podnožje.

- Žagina miza mora biti pravilno montirana.
- Pred prvim zagonom pravilno namestite vse pokrove in vse varovalne priprave.
- Žagin trak se mora vrteti brez oviranja.
- Pri že obdelanem lesu je potrebno paziti na tujke, kot so npr. žebliji ali vijaki itd.
- Preden aktivirate stikalo za vklop/izklop,

se prepričajte, da je žagin trak pravilno nameščen in da se premični deli z lahkoto premikajo.

- Preden stroj priklopite se prepričajte, da se podatki, ki so navedeni na tipski tablici, ujemajo z omrežnimi podatki.

**Opozorilo!** Pred vsemi vzdrževalnimi deli, predelavami in montažo na tračni žagi izvlcite omrežni vtič.

**Previdno!** Ko se dotikate žaginega traku (26), nosite zaščitne rokavice.

### 5.1 Montaža (sl. 1–4)

**Opozorilo!** Pri montaži upoštevajte težo stroja in prosite drugo osebo za pomoč!

- Namestite 4 gumijaste noge (4) na kote noge mize (5).
- Pritrdite gumijaste noge (4) s šestrobimi vijaki (48), podložkami (49) in maticami (50) (glejte sliko 2).
- Varovalo pred prevračanjem (27) potisnite v utor na zadnji strani oporne noge (5) in jo pritrdite s križnimi vijaki (51), podložkami (52) in vzmetnimi obroči (53) (glejte sliko 3).

### Montaža mize za žago (sl. 4)

- Odstranite mrežasto ploščo (22) tako, da popustite krilate matice (55) in držite vijake z ugrezno glavo (54) s ključem z notranjim šesterkotnikom (28).
- Peljite žagino mizo (15) z zadnje strani stroja z utorom mimo traku žage (26) na sprejem žagine mize (14).
- Žagino mizo (15) pritrdite s krilatom ročajem (18) in podložko (19) na sprejem žagine mize (14).
- Žagino mizo (15) pritrdite na sprejem žagine mize (14) s pomočjo hitre vpenjalne ročice (20) in podložke (19).
- Ponovno montirajte mrežasto pločevino (22) na žagino mizo (15).
- Demontaža poteka v obratnem vrstnem redu.

### 5.2 Napenjanje žaginega traku (sl. 1/5)

- **Opomba!** Pri daljšem mirovanju žage morate žagin trak sprostiti, tj. pred vklopom žage morate preverite, ali je žagin trak napet.
- Za preverjanje napetosti žaginega traku odprite oba stranska pokrova (12) tako, da zrahljate zaklepne ročaje (13).
- Pravilno napetost lahko ugotovite tako, da s prstom pritisnete stransko na žagin trak, približno na sredini obeh valjčkov za žagin trak (7, 8). Ob tem se mora žagin trak (26)

dati pritisniti le minimalno (pribl. 1–2 mm).

- Ustrezno napet žagin trak ima kovinski zvok, ko se ga dotaknete.
- Napenjalni vijak (9) za napenjanje žaginega traku (26) obračajte v desno.
- Ko nastavite napetost žaginega pasu, preverite tekalni položaj žaginega traku na dveh valjastih trakovih (7, 8). Po potrebi morate prilagoditi žagin trak (glejte 5.3).
- Zaprite oba stranska pokrova (12). Stranska pokrova potisnite do omejila na ogrodje stroja (25). Stranska pokrova se morata slišno zaskočiti s klikom. Pri pritisnjenih stranskih pokrovih (12) držite zaklepni ročaj (13).
- **Opomba!** Sprostite žagin trak, če žage dlje časa ne boste potrebovali, da se ne pretegne. Napenjalni vijak (9) za razbremenitev žaginega traku (26) obrnite za pribl. 3 obrate v levo.
- **Opozorilo!** Pri preveliki napetosti lahko žagin trak počí.
- **Opozorilo!** Pri premajhni napetosti se lahko gnani valjček za žagin trak (7) obrača v prazno, zato se žagin trak ustavi.

### 5.3 Nastavitev žaginega traku (sl. 1/6)

- **Opomba!** Pred nastavljanjem žaginega traku morate žagin trak pravilno napeti (glejte 5.2).
- Odprite oba stranska pokrova (12) tako, da zrahljate zaklepne ročaje (13).
- Zgornji valjček za žagin trak (8) počasi z roko obračajte v desno, dokler ni žagin trak (26) na določenem položaju.
- Ko je napet, mora žagin trak (26) nalegati na gumijasti tekalni površini (3), tako da ne more zdrsniti z gumijaste tekalne površine.
- V osnovi upoštevajte: Gumijasta tekalna površina (3) ima navzven ukrivljeno obliko, to pomeni, da je sredina najvišja in se spušča naprej in nazaj. Tračno žago je treba vedno voditi z glavnim listom in ne z zobmi. Razperitev zob ne sme biti poškodovana!
- Pri ozkih žaginih trakovih priporočamo, da nastavite žagin trak (26) na sredino gumijaste tekalne površine. Čim ožji je žagin trak, tem manjši so zobje in vse manj občutljiva je razperitev zob.
- Za širše žagine liste z velikimi zobmi in široko razperitvijo priporočamo: Žagin trak (26) mora nalegati na gumijasti tekalni površini (3), pri čemer se zobci žaginega traku ne smejo dotikati gumijaste tekalne površine! Zobci žaginega traku (26) morajo pred gumijasto tekalno površino (3) štrleti čez. Če temu ni tako, morate popraviti kot nagiba zgornjega valjčka



- za žagin trak (8).
- Zrahljajte krilati ročaj (30), da lahko obračate nastavitveni ročaj (29).
- Če teče žagin trak (26) bolj k hrbtni strani valjčka za žagin trak (8), tj. v smeri ogrodja stroja (25), morate nastavitveni ročaj (29) obračati v levo. Z drugo roko počasi obračajte valjček za žagin trak (7), da preverite lego žaginega traku (26).
- Če teče žagin trak (26) proti sprednji strani valjčka za žagin trak (8), morate nastavitveni ročaj (29) obračati v desno.
- Svojo nastavev pritrдите na zgornjem valjčku za žagin trak (8) s privijačenjem krilatega ročaja (30).
- Zaprite oba stranska pokrova (12). Stranska pokrova potisnite do omejila na ogrodje stroja (25). Stranska pokrova se morata slišno zaskočiti s klikom. Pri pritisnjenih stranskih pokrovih (12) držite zaklepni ročaj (13).

#### 5.4 Nastavev opornih ležajev (sl. 7–10)

- Po vsaki menjavi žaginega traku morate oporne ležaje ter stranske vodilne zatiče na spodnji in zgornji strani vodenja žaginega traku na novo nastaviti.
- **Opomba!** Pred nastavitvijo opornih ležajev morate napetost žaginega traku nastaviti v skladu s 5.2 in položaj žaginega traku (26) na tekalnih kolesih v skladu s 5.3.
- **Opomba!** Oporni ležaji in stranski vodilni zatiči so zgolj opora žaginega traku (26) med postopkom rezanja. V prostem teku se žagin trak ne sme dotikati opornih ležajev/vodilnih zatičev.
- Spodaj opisane stebelne vijake lahko odprete s ključem z notranjim šesterokotnikom 2,5 mm (2), vijake z notranjim šesterokotnikom pa s 4 mm ključem z notranjim šesterokotnikom ključem (28).

##### 5.4.1 Nastavev zgornjih opornih ležajev (sl. 7/8)

- Vodenje zgornjega žaginega traku (11) nastavite na srednjo višino (glejte 5.5).
- Zrahljajte stebelni vijak (40), da sprostite oporni ležaj (39).
- Za začetek prilagodite položaj stranskih vodilnih zatičev (37) glede na žagin trak (26). V ta namen odvijte stebelni vijak (42), da boste lahko premaknili zgornjo ležajno enoto (41). Vodilni zatiči (37) morajo biti približno 1 mm za osnovo zob žaginega traku (26).
- **Previdno!** Žagin trak postane neuporaben, če se zobci pri tekočem žaginem traku dotika-

jo vodilnih zatičev!

- Ponovno pritrđite nastavev ležajne enote (41) z nastavlјivim vijakom (42).
- Sedaj prilagodite razdaljo med opornim ležajem (39) in hrbtno stranjo žaginega traku (26). Potisnite oporni ležaj (39) toliko naprej, da se ne dotika več žaginega traku (razdalja pribl. 0,5 mm).
- Ponovno pritrđite nastavev opornega ležaja (39) s stebelnim vijakom (40).
- Za konec prilagodite razdaljo med obema stranskima vodilnima zatičema (37) in žaginim trakom (26). V ta namen odvijte stebelne vijake (38) in potisnite vodilne zatiče (37) proti traku žage (26), dokler se več ne dotikajo žaginega traku (razdalja pribl. 0,5 mm).
- Pritrdite nastavev vodilnih zatičev (37) s stebelnimi vijaki (38).

##### 5.4.2 Nastavev spodnjih opornih ležajev (sl. 9/10)

- Demontirajte žagino mizo (15). (glejte 5.1)
- Odprite spodnji stranski pokrov (12) tako, da zrahljate zakleni ročaj (13).
- Za začetek prilagodite položaj stranskih vodilnih zatičev (43) glede na žagin trak (26). V ta namen odvijte vijak z notranjim šesterokotnikom (45), da boste lahko premaknili stranske vodilne zatiče (43). Vodilni zatiči (43) morajo biti približno 1 mm za osnovo zob žaginega traku (26).
- **Previdno!** Žagin trak postane neuporaben, če se zobci pri tekočem žaginem traku dotikajo vodilnih zatičev!
- Ponovno pritrđite nastavev z vijakom z notranjim šesterokotnikom (45).
- Sedaj prilagodite razdaljo med opornim ležajem (46) in hrbtno stranjo žaginega traku (26). Odvijte vijak z notranjim šesterokotnikom (47) in potisnite oporni ležaj (46) toliko naprej, da se ne dotika več žaginega traku (razdalja pribl. 0,5 mm).
- Ponovno pritrđite nastavev opornega ležaja (46) z vijakom z notranjim šesterokotnikom (47).
- Za konec prilagodite razdaljo med obema stranskima vodilnima zatičema (43) in žaginim trakom (26). V ta namen odvijte stebelne vijake (44) in potisnite vodilne zatiče (43) proti traku žage (26), dokler se več ne dotikajo žaginega traku (razdalja pribl. 0,5 mm).
- Pritrdite nastavev vodilnih zatičev (43) s stebelnimi vijaki (44).

- Ponovno zaprite stranski pokrov (12).

**Opomba!** Ko nastavite zgornji in spodnji oporni ležaj:

- Ročno obrnite valjček za žagin trak za nekaj obratov.
- Preverite nastavitve opornih ležajev in jih po potrebi nastavite.

#### 5.5 Nastavljanje zgornjega vodila žaginega traku (sl. 11)

- Zrahljajte pritrdilni ročaj (32).
- Vodilo žaginega traku (11) z obračanjem nastavitvenega kolesa (31) spustite tako blizu materialu, ki ga režete, kot je možno (razdalja pribl. 2–3 mm).
- Ponovno zategnite pritrdilni ročaj (32).
- Nastavitve preverite pred vsakim postopkom rezanja in jo po potrebi na novo nastavite.

#### 5.6 Nastavitev žagine mize na 90° (sl. 4/12)

- Vodenje žaginega traku (11) nastavite na najvišjo višino (gl. 5.5).
- Preverite kot med žagininim trakom (26) in žagino mizo (15) s kotnikom 90° (a). (Kotnik (a) ni v obsegu dobave.)
- Po potrebi lahko ponovno nastavite omejilo žagine mize (15).
- Popustite krilati ročaj (18) in hitro vpenjalno ročico (20) ter nagnite žagino mizo (15) na 45°.
- Zrahljajte protimatico (34).
- Prilagodite višino naslonskega vijaka (33), tako da ga privijete navznoter ali ven, spustite mizo žage (15) nazaj na omejevalni vijak (33) in ponovno preverite kot med žagininim trakom (26) in žagino mizo (15).
- Ponavljajte te korake, dokler ni kot med žagininim trakom (26) in žagino mizo (15) natančno 90°.
- Ponovno privijte protimatico (34), da zaklene-te nastavitve.
- Ponovno vpenite žagino mizo s pomočjo krilatega ročaja (18) in hitre vpenjalne ročice (20).

#### 5.7 Kateri žagin list uporabiti

Žagin trak, ki je priložen tračni žagi, je namenjen rezanju lesa in lesu podobnih materialov. Pri izbiri žaginega traku upoštevajte naslednje kriterije:

- Z ozkim žagininim trakom lahko režete ožje polmere kot s širšim.
- Širok žagin trak se uporablja za ravni rez. To je pomembno zlasti za rezanje lesa, saj žagin trak sledi vzorcu lesa, zato hitro odstopi od zelene črte reza.

- Žagini trakovi s finimi zobci režejo bolj gladko, a tudi počasneje kot grobi.

**Previdno! Nikoli ne uporabljajte upognjenih ali natrganih žaginih trakov!**

#### 5.8 Menjava žaginega traku (slike 1/13/14)

- Pred zamenjavo žaginega traku: Vtič izvlecite iz omrežja!
- Pri menjavi žaginega traku nosite rokavice, da se ne poškodujete!
- Odprite oba stranska pokrova (12) tako, da zrahljate zaklepne ročaje (13).
- Demontirajte mrežasto pločevino (22) (glejte 5.1).
- Vrvni pokrov (10) izvlecite navzgor.
- Vodilo žaginega traku (11) postavite na srednjo višino med žagino mizo (15) in ohišjem stroja (25).
- Žagin trak (26) sprostite z obračanjem napenjalnega vijaka (9) v levo.
- Žagin trak (26) odstranite z valjčkov za žagin trak (7, 8) in skozi režo v žagini mizi (15).
- Nov žagin trak (26) ponovno namestite na oba valjčka za žagin trak (7, 8).
- **Previdno!** Upoštevajte smer teka, poševnina reza zobcev mora gledati v smeri teka, tj. navzdol od zgornjega vodenja žaginega traku (11). (glejte puščico na zgornjem stranskem pokrovu (12)).
- Ponovno namestite vrvni pokrov (10).
- Ponovno montirajte mrežasto pločevino (22).
- Napnite nov žagin trak (26) in ga nastavite, nato pa nastavite zgornje in spodnje oporne ležaje (glejte 5.2, 5.3, 5.4).
- Zaprite stranski pokrov (12).
- **Opozorilo!** Po vsaki menjavi žaginega traku preverite, ali je žagin trak (26) v navpičnem položaju in pri nagnjeni žagini mizi (15) na 45° prosto teče v miznem vložku (17).
- Preden spet delate z žago, preverite delovanje zaščitnih naprav.

#### 5.9 Zamenjava miznega vložka (sl. 15)

Obrabljen ali poškodovan mizni vložek (17) zamenjajte, sicer se poveča **nevarnost** telesnih poškodb.

- Odpustite pritrdilni vijak miznega vložka (17) s križnim izvijačem (b). (Križni izvijač (b) ni v obsegu dobave)
- Obrabljen mizni vložek (17) odstranite navzgor.
- Montažo novega miznega vložka izvedite v obratnem vrstnem redu.

### 5.10 Odsesovalni priključek (sl. 1c)

Tračna žaga je opremljena z odsesovalnim priključkom (6) za žagovino. Tračno žago priključite na odsesovalno napravo za ostružke (ni v obsegu dobave), tako da priključite cev odsesovalne naprave na odsesovalni priključek (6).

### 5.11 Držaj za potisno palico (sl. 16)

Potisno palico (35) morate vedno shranjevati v držalu (36), ko je ne uporabljate.

## 6. Upravljanje

### 6.1 Stikalo za vklop/izklop (sl. 17)

- S pritiskom na zeleno tipko »I« lahko žago vklopite.
- Da žago spet izklopite, pritisnite rdečo tipko »0«.
- **Opomba!** Tračno žago lahko vklopite le, če sta zgornji in spodnji stranski pokrov (12) popolnoma zaprta. Oba stranska pokrova (12) imata varnostno stikalo, ki mora slišno zaskočiti.

### 6.2 Vzporedno omejilo (sl. 18)

- Vzporedno omejilo (24) je mogoče montirati levo in desno od žaginega traku (26) na žagino mizo (15).
- Zrahljajte ekscentrično ročico (21) in potisnite vzporedno omejilo (24) ob stran žagine mize (15).
- Vzporedno omejilo (24) lahko nastavite na zeleno mero s pomočjo skale (23).
- S pritiskom ekscentrične ročice (21) lahko vzporedno omejilo (24) pritrdite v zelenem položaju.
- **Previdno!** Ekscentrično ročico (21) vedno napenjajte usmerjeno navzdol, da ne blokirate podajanja obdelovanca.
- **Opomba!** Po potrebi lahko povečate vpenjalno silo vzporednega omejila (24). To storite tako, da popustite ekscentrično ročico (21), jo obrnete za enega ali več obratov v smeri urinega kazalca, da povečate vpenjalno silo, nato ponovno zategnete ekscentrično ročico.
- Prepričajte se, da vzporedno omejilo (24) vedno poteka vzporedno žaginem trakom (26).

### 6.3 Poševni rezi (sl. 4)

Za izvajanje poševnih rezov vzporedno k žaginemu traku (26) lahko žagino mizo (15) nagnete naprej za 0°–45°.

- Zrahljajte krilati ročaj (18) in hitro vpenjalno

ročico (20).

- Žagino mizo (15) nagnite toliko naprej, da nastavite zeleno kotno mero na kotni lestvici (16).
- Ponovno zategnite krilati ročaj (18) in hitro vpenjalno ročico (20).
- **Opozorilo!** Žagino mizo vedno trdno vpnite z obema ročajema – krilatim ročajem (18) in hitro vpenjalno ročico (20).
- **Previdno!** Pri nagnjeni žagini mizi (15) morate vzdolžno omejilo (24) nastaviti v smeri dovoda desno od žaginega traku (26) na strani, ki gleda navzdol (če širina obdelovanca to omogoča), da zavarujete obdelovanec da ne zdrсне.

## 7. Obratovanje

### Opozorilo!

- Po vsakem nastavljanju stroja priporočamo testni rez, da preverite nastavljene mere.
- Pri vseh postopkih rezanja morate zgornje vodilo žaginega traku (11) nastaviti čim bližje obdelovancu (glejte 5.5)
- Obdelovanec vedno vodite z obema rokama in ga držite plosko na žagino mizo (15), da preprečite zatikanje žaginega traku (26).
- Naprej potiskajte z enakomernim pritiskom, ki zadošča le za gladko rezanje žaginega traku skozi material, a se ne zagozdi.
- Uporabljajte vzporedno omejilo (24) za vse rezalne operacije, za katere se lahko uporablja.
- Bolje je, da rez opravite v enem delovnem postopku, kot v več, saj bi morda zaradi tega morali obdelovanca povleči nazaj. Če morate obdelovanca kljub temu povleči nazaj, morate izklopiti tračno žago in obdelovanec povleči nazaj šele, ko se tračna žaga (26) ustavi.
- Pri žaganju morate obdelovanec vedno voditi po njegovi dolgi strani.

**Nevarnost!** Pri obdelavi ozkih obdelovancev obvezno uporabljajte potisno palico. Potisno palico (35) imejte vedno pri roki v predvidenem držalu (36) na strani žage.

### 7.1 Izvajanje dolgih rezov (sl. 19)

Obdelovanca pri tem prerežete po vzdolžni smeri.

- Vzdolžno vodilo (24) na levi strani (če je možno) žaginega traku (26) nastavite ustrezno z zeleno širino.
- Vodilo žaginega traku (11) spustite na obdelo-

- vanca. (glejte 5.5)
- Vklopite žago.
- Rob obdelovanca potiskajte z desno roko proti vzdolžnemu vodilu (24), medtem ko ploska stran nalega na žagino mizo (15).
- Obdelovanec enakomerno potiskajte vzdolž vzdolžnega vodila (24) v žagin trak (26).
- Pomembno: Dolge obdelovance zavarujte, da ob koncu postopka rezanja ne padejo (npr. s premičnim stojalom ipd.)

### 7.2 Izvajanje poševnih rezov (sl. 20)

- Žagino mizo nastavite na zeleni kot (glejte 6.3).
- Izvedite rez, kot je opisano spodaj (7.1).

### 7.3 Prostorčni rezi (sl. 21)

Ena najpomembnejših lastnosti tračne žage je preprosto rezanje krivulj in radijev.

- Vodilo žaginega traku (11) spustite na obdelovanec. (glejte 5.5)
- Vklopite žago.
- Obdelovanec močno pritisnite na žagino mizo (15) in počasi potiskajte v žagin trak (26).
- Pri prostorčnem rezanju delajte z majhno hitrostjo potiskanja, da lahko žagin trak (26) sledi zeleni smeri.
- Pogosto je koristno, da krivulje in kote na grobo odrežete približno 6 mm od črte.
- Če morate žagati krivulje, ki so preozke za žagin trak, ki ga uporabljate, morate rezati pomožne reze do sprednje strani krivulje, da odpadejo kot lesni odpadki, ko izrežete dokončni radij.

## 8. Transport

Tračno žago transportirajte tako, da z eno roko držite za stojno nogo (5) in z drugo za ohišje stroja (25).

**Previdno!** Za dvigovanje ali transport nikoli ne uporabljajte ločilnih zaščitnih naprav.

## 9. Čiščenje, vzdrževanje in naročanje nadomestnih delov

### Nevarnost!

Pred izvajanjem vsakega čistilnega dela izvlecite električni priključni kabel.

### 9.1 Čiščenje

- Zaščitno opremo, zračne reže in ohišje motorja vzdržujte kar se le da v stanju brez prisotnosti prahu in umazanije. Napravo obrišite s suho krpo ali s komprimiranim zrakom pod nizkim pritiskom.
- Priporočamo, da napravo očistite neposredno po vsakem končanem delu.
- Redno čistite napravo z vlažno krpo in nekaj milnice. Ne uporabljajte nobenih čistilnih ali razredčilnih sredstev; le-ta lahko poškodujejo plastične dele naprave. Pazite na to, da ne pride voda v notranjost naprave. Vstop vode v električno napravo povečuje tveganje električnega udara.

### 9.2 Vzdrževanje

V notranjosti naprave ni nobenih delov, ki bi jih bilo potrebno vzdrževati.

### 9.3 Seznam nadomestnih delov in dodatne opreme:

Pri naročanju nadomestnih delov navedite naslednje:

- tip naprave
- št. art. naprave
- ID-številka naprave
- številka potrebnega nadomestnega dela

Aktualne cene in informacije lahko najdete na spletni strani: [www.Einhell-Service.com](http://www.Einhell-Service.com)



**Namig!** Za dobre delovne rezultate priporočamo kakovostno dodatno opremo družbe **kwb** ! [www.kwb.eu](http://www.kwb.eu)  
welcome@kwb.eu

## 10. Odstranjevanje in ponovna uporaba

Naprava se nahaja v embalaži, da ne bi prišlo do poškodb med transportom. Ta embalaža je surovina in s tem ponovno uporabna ali pa jo je možno reciklirati. Naprava in njen pribor sta izdelana iz različnih materialov kot npr. kovine in plastika. Okvarjene naprave ne sodijo med gospodinjske odpadke. Napravo odložite na ustreznem zbirališču, da bo pravilno odstranjena. Če ne poznate primernih zbirališč, se pozanimajte pri svoji občinski upravi.

## 11. Skladiščenje

Napravo in pribor za napravo skladiščite na temnem, suhem in pred mrazom zaščitenem in za otroke nedostopnem mestu. Optimalna skladiščna temperatura je med 5 in 30 °C. Električno orodje shranjujte v originalni embalaži.

## Odlaganje



Poskrbite za okolju prijazno recikliranje električnih orodij, akumulatorskih baterij, pribora in embalaž. Električnih orodij in akumulatorskih/običajnih baterij ne smete odvreči med gospodinjske odpadke!

### Zgolj za države Evropske unije:

V skladu z Direktivo 2012/19/EU o odpadni električni in elektronski opremi in njenim prenosom v nacionalno zakonodajo se morajo odslužena električna orodja zbirati ločeno in odstraniti na okolju prijazen način.

Prav tako se morajo v skladu z Direktivo 2006/66/ES pokvarjene ali odslužene akumulatorske baterije in baterije za enkratno uporabo zbirati ločeno in odstraniti na okolju prijazen način. Odpadna električna in elektronska oprema, ki ni zavržena strokovno, lahko negativno vpliva na okolje in zdravje ljudi, saj morda vsebuje nevarne snovi.

Ponatis ali kakršnokoli razmnoževanje dokumentacije in spremljajočih papirjev o proizvodu, tudi po izvlečkih, je dovoljeno samo z izrecnim soglasjem Einhell Germany AG.

Pridržana pravica do tehničnih sprememb

## Servisne informacije

V vseh državah, ki so navedene v garancijski listini, sodelujemo s kompetentnimi servisnimi partnerji, katerih kontakti so razvidni iz garancijske listine. Na voljo so vam za vse potrebne servisne storitve, kot so popravila, oskrba z nadomestnimi in obrabnimi deli ali oskrba s potrošnimi materiali.

Upoštevajte, da so nekateri deli tega izdelka izpostavljeni naravni obrabi zaradi uporabe oz. da so nekateri deli potrošni material.

Kategorija	Primer
Obrabni deli*	Vodilni valj, klinasti jermen
Obrabni material/ obrabni deli*	Žagin trak
Manjkajoči deli	

\* ni nujno, da je v obsegu dobave!

Pri pomanjkljivostih ali napakah vas prosimo, da napako prijavite na [www.Einhell-Service.com](http://www.Einhell-Service.com). Napako kar najbolj natančno opišite in v vsakem primeru odgovorite na naslednja vprašanja:

Odgovorite na naslednja vprašanja:

- Je naprava nekoč delovala, ali je bila od vsega začetka okvarjena?
- Ste pred okvaro opazili kaj neobičajnega (simptom ali okvaro)?
- Kaj na napravi po vašem mnenju ne dela (glavni znak)?  
Opišite to napačno delovanje.

## Garancijska listina

Spoštovana stranka,  
naši izdelki so prestali stroga preverjanja kakovosti. V kolikor ta naprava ne bo več delovala brezhibno, nam je to iskreno žal in vas prosimo, da se obrnete na naš servis, naveden na tej garancijski kartici. Prav tako se na nas lahko obrnete na navedeno telefonsko številko servisa. Za uveljavitev garancijskih zahtevkov velja naslednje:

1. Ti garancijski pogoji so usmerjeni izključno na potrošnika, tj. fizične osebe, ki želijo ta izdelek uporabljati v sklopu obrti ali druge samostojne dejavnosti. Ti garancijski pogoji določajo dodatna jamstva, ki jih proizvajalec poleg zakonskega jamstva zagotavlja kupcem novih naprav. Ta garancija ne posega v vaše zakonske garancijske zahtevke. Naše jamstvo je za vas brezplačno.
2. Jamstvo izključno pokriva okvare novih naprav proizvajalca, kupljenih v EU, ki se nanašajo na materialno napako ali napako proizvajalca, in je po naši presoji omejeno na odpravljanje takšnih okvar ali zamenjavo naprave. Upoštevajte, da naše naprave niso bile izdelane za namene uporabe v obrtništvu ali za poklicno uporabo. Garancijska pogodba se tako ne sklene, če se je naprava v garancijskem obdobju uporabljala v obrti, trgovini ali industriji oz. je bila izpostavljena enakovredni stopnji obrabe. Pri artiklih, ki jih uvrščamo v znamko »Professional« izključitev za obrt, rokodelstvo ali poklicno uporabo ne velja.
3. Garancija ne vključuje:
  - Škode na napravi, nastale zaradi neupoštevanja navodil za montažo ali zaradi neustrezne namestitve, neupoštevanja navodil za uporabo (npr. priklop na napačno omrežno napetost ali vrsto električnega toka), neupoštevanja določil za vzdrževanje in varnostnih napotkov, izpostavljanja naprave neprimernim okoljskim pogojem oz. zaradi neustrezne nege ter vzdrževanja.
  - Škode na napravi, nastale zaradi malomarne ali nepredvidene uporabe (npr. prekomerna obremenitev naprave ali uporaba nedovoljenih orodij oz. pripomočkov za uporabo) in vdora tujkov v napravo (npr. pesek, kamenčki ali prašni delci ...). Transportne škode, nasilne uporabe ali tujih vplivov (npr. škoda zaradi padca).
  - Škode na napravi ali delih naprave, nastale zaradi običajne ali naravne obrabe. Tako so denimo akumulatorji ali paketi akumulatorjev izpostavljeni naravni obrabi in so konstrukcijsko predvideni za določeno število polnilnih ciklov. Na obrabo zlasti negativno vplivajo podaljšana obremenitev, hitrosti polnjenja in izpostavljenost vročini, mrazu, tresljajem in udarcem.
4. Garancijsko obdobje znaša dve leti in se prične z datumom nakupa naprave. Garancijski zahtevke je treba vložiti pred potekom garancijskega obdobja v dveh tednih, ko ste opazili okvaro. Garancijski zahtevki, vloženi po poteku garancijskega obdobja, so nični. Zaradi popravila ali zamenjave naprave se ne podaljša garancijsko obdobje in prav tako se ne začne novo garancijsko obdobje za napravo oz. vgrajene nadomestne dele. To prav tako velja pri uveljavitvi servisna na mestu uporabe.
5. Če želite vložiti garancijski zahtevek, okvarjeno napravo prijavite na naslovu: [www.Einhell-Service.com](http://www.Einhell-Service.com). Pripravite račun ali drugo potrdilo nakupa nove naprave. Naprave, posredovane brez ustreznih dokazil ali tipskih ploščic, so izvzete iz jamstva zaradi pomanjkljive kategorizacije. Če okvaro naprave krije naše jamstvo, boste v najkrajšem možnem času prejeli popravljeno ali novo napravo.
6. Če ste napravo uporabljali v drugi državi članici EU, kot v državi, v kateri ste napravo kupili, se jamstvo prenese na lokalnega servisnega partnerja. Garancijskega zahtevka ni mogoče uveljavljati, če je bilo blago odposlano izven EU.

Proti povračilu stroškov vam nudimo popravilo okvarjenih naprav, za katere je garancijsko obdobje že poteklo. V ta namen napravo odpošljite na naš servisni naslov. Pri obrabi, potrošnih in manjkajočih delih se sklicujemo na omejitve tega jamstva v skladu z informacijami o servisu, navedenih v teh navodilih za uporabo.

Porok/ Storitve: Einhell Croatia d.o.o., Pustodol Začretski 19/H, 49223 Sv. Križ Začretje, Hrvatska

**Veszély!**

A készülékek használatánál, a sérülések és a károk megakadályozásának az érdekébe be kell tartani egy pár biztonsági intézkedést. Ezért ezt a használati utasítást / biztonsági utasításokat gondosan átolvasni. Őrizze ezeket jól meg, azért hogy mindenkor a rendelkezésére álljanak az információk. Ha más személyeknek adná át a készüléket, akkor kérjük kézbesítse ki vele együtt ezt a használati utasítást / biztonsági utasításokat is. Nem vállalunk felelőséget olyan balesetekért vagy károkért, amelyek ennek az utasításnak és a biztonsági utasításoknak a figyelmen kívül hagyásából keletkeznek.

**A használt szimbólumok magyarázata (lásd a 22-es képet)**

- Veszély!** - Sérülés veszélyének a lecsökkenéséhez olvassa el a használati utasítást.
- Vigyázat! Hordjon egy zajcsökkentő fülvédőt.** A zaj behatása hallásvesztéshez vezethet.
- Vigyázat! Viseljen egy porvédőálarcot.** Fa és más anyagok megdolgozásánál az egészségre káros por keletkezhet. Azbeszt tartalmú anyagokat nem szabad megmunkálni!
- Vigyázat! Hordjon egy védőszemüveget.** Munka közben keletkező szikrák vagy a készülékből kipattanó szillánk, forgács vagy a keletkező por vakulást okozhat.
- Vigyázat! Sérülés veszélye!** Ne nyúljon a futó fűrészszalagba.
- Fűrészszalag-vágási irány
- Hálózat csatlakoztatási feltételek
- Névleges teljesítmény
- Fordulatszám
- Súly

**1. Biztonsági utasítások**

A megfelelő biztonsági utasítások a mellékelt füzetcskében találhatóak!

**Figyelmeztetés!**

**Olvasson minden biztonsági utasítást, utalást, képleírást és technikai adatot végig, amelyekkel ez az elektromos szerszám el van látva.** A következő utasítások betartásán belüli mulasztások áramütést, tüzet és/vagy súlyos sérüléseket okozhatnak.

**Őrizze meg az összes biztonsági utasításokat és utalásokat a jövőre nézve.**

**2. A készülék leírása és a szállítás terjedelme****2.1 A készülék leírása (ábrák 1-től - 21-ig)**

- Be-/ Kikapcsoló
- Belső hatlapú kulcs 2,5 mm
- Gumi futófelület
- Gumiláb
- Állóláb
- Elszívó csatlakozó
- Fűrészszalag tekercs alul
- Fűrészszalag tekercs felül
- Feszítőcsavar
- Betolható burkolat
- Fűrészszalagvezetés felül
- Oldalsó burkolat
- Záró fogantyú
- Fűrészasztal befogó
- Fűrészasztal
- Szögletskála
- Asztalbetét
- Szárnyas fogantyú fűrészasztalhoz
- Alátétkorong nagy
- Gyorsfeszítő kar
- Excenterkar a párhuzamos ütközőhöz
- Gerinclemez
- Skála párhuzamos ütköző
- Párhuzamos ütköző
- Gépárvány
- Fűrészszalag
- Dőlés védelem
- Belső hatlapú kulcs 4 mm
- Beállító fogantyú a fűrészlaptekercshez felül
- Szárnyas fogantyú a fűrészlaptekercshez felül
- Beállító kerék a fűrészszalag vezetőhöz
- Reteszelő fogantyú fűrészszalag vezetőhöz
- Ütközőcsavar
- Ellenanya
- Tolóbot
- Tolóbot-tartó
- Oldalsó vezetőcsapok, felül
- Hernyócsavar a vezetőcsapokhoz
- Támcsapágó felül
- Hernyócsavar a támcsapágókhöz
- Felső csapágóegység
- Hernyócsavar a csapágóegységhez
- Oldalsó vezetőcsapok, alul
- Hernyócsavar vezetőcsapokhoz
- Belső hatlapú csavar a vezetőcsapokhoz
- Támcsapágó alul
- Belső hatlapú csavar a támcsapágóhoz
- Hatlapú csavar gumi lábhoz
- Alátétkorong gumi lábhoz
- Any gumi lábhoz



- 51. Kereszthornyos csavar a dőlés elleni védelemhez
- 52. Alátétkorong a dőlés elleni védelemhez
- 53. Rugós gyűrű a dőlés elleni védelemhez
- 54. Súlyesztett fejű csavar a gerinclemezhez
- 55. Szárnyas anya a gerinclemezhez

## 2.2 A szállítás terjedelme

Kérjük a leírt szállítási terjedelem alapján leellenőrizni a cikk teljességét. Hiányzó részek esetén forduljon a cikk vásárlása után legkésőbb 5 munkanapon belül egy érvényes vásárlási igazolás felmutatása mellett a szervízközponthoz vagy a eladóhelyhez, ahol vette a készüléket. Kérjük vegye ehhez figyelembe az **utasítás** végén a szervíz-információkban található szavatossági táblázatot.

- Nyissa ki a csomagolást és vegye ki óvatosan a készüléket a csomagolásból.
- Távolítsa el a csomagolási anyagot valamint a csomagolási- / és szállítási biztosítékot (ha létezik).
- Ellenőrizze le, hogy teljes a szállítás terjedelme.
- Ellenőrizze le a készüléket és a tartozékrészeket szállítási károkra.
- Ha lehetséges, akkor őrizze meg a csomagolást a garanciaidő lejáratának a végéig.

### Veszély!

**A készülék és a csomagolási anyag nem gyerekjáték! Nem szabad a gyerekeknek a műanyagtasakokkal, foliákkal és aprórészekkel játszaniuk! Fennáll a lenyelés és a megfulladás veszélye!**

- Szalagfűrész
- Belső hatlapú kulcs 2,5 mm
- Gumiláb (4x)
- Fűrészasztal
- Szárnyas fogantyú fűrészasztalhoz
- Alátétkorong nagy (2x)
- Gyorsfeszítő kar
- Párhuzamos ütköző
- Dőlés elleni védelem
- Belső hatlapú kulcs 4 mm
- Tolóbot
- Hatlapú csavar gumi lábhoz (4x)
- Alátétkorong gumi lábhoz (4x)
- Anya gumi lábhoz (4x)
- Kereszthornyos csavar a dőlés elleni védelemhez (2x)
- Alátétkorong a dőlés elleni védelemhez (2x)
- Rugós gyűrű a dőlés elleni védelemhez (2x)
- Eredeti használati **utasítás**
- Biztonsági utasítások

## 3. Rendeltetésszerű használat

A szalagfűrész fa vagy faszzerű munkadarabok hosszirányú és keresztirányú vágására szolgál, továbbá még műanyagok és színesfémek vágására.

Magnéziumot, keményfémeket és edzett fémeket nem szabad vágni. Kerek anyagokat csak megfelelő tartóberendezésekkel szabad vágni.

A készüléket csak rendeltetése szerint szabad használni. Ezt túlhaladó bármilyen használat, nem számít rendeltetésszerűnek. Ebből adódó bármilyen kárért vagy bármilyen fajta sérülésért a használat ill. a kezelő felelős és nem a gyártót.

Csak a gépnek megfelelő fűrészszalagokat szabad használni. A rendeltetésszerű használat része a biztonsági utasítások, valamint az összeszerelési és a használati utasításban levő üzemeltetési utasítások figyelembevételé is.

A gépet kezelő és karbantartó személyeknek ezekben jártasnak és a lehetséges veszélyekkel kapcsolatban kioktatottnak kell lenniük. Ezen kívül legpontosabban be kell tartani az érvényes balesetvédelmi előírásokat. Figyelembe kell venni a munkaegészségügy és a biztonságtechnika terén fennálló egyéb általános szabályokat.

A gépen történő változtatások, teljesen mértékben kizárják a gyártó szavatolását és az ebből keletkező károk megtérítését.

Bizonyos fennmaradt rizikótényezőket rendeltetésszerű használat esetén sem lehet teljes mértékben kizárni. A gép konstrukciója és felépítése által a következő pontok léphetnek fel:

- A szükséges hallásvédő nemhasználatánál hallási károsodások.
- Zárt teremben történő használatnál az egészségre káros faport kibocsátása.
- Balesetveszély a kézi érintkezés miatt a szerszám fedetlen vágási területén.
- Szerszámcsere-nél sérülés veszélye (vágási veszély).
- Veszélyeztetés a munkadarabok vagy a munkadarab részeinek az elhajítása által.
- Az ujjak zúzódása.
- Veszélyeztetés visszacsapódás által.
- A nem elegendő felfekvő felület által a munkadarab elbillenése.
- A vágószerszám megérintése.
- Az ágrészek és a munkadarabrészek kihajtása.

Kérjük vegye figyelembe, hogy a készülékeink rendeltetésük szerint nem az ipari, kézműipari vagy gyári használatra lettek konstruálva. Nem vállalunk szavatosságot, ha a készülék ipari, kézműipari vagy gyári üzemek területén valamint egyenértékű tevékenységek területén van használva.

#### 4. Technikai adatok

Hálózati feszültség: ..... 220-230 V ~ 50 Hz  
 Teljesítmény: ..... S1 250 W · S6 20% 300 W  
 Üresjárat fordulatszám  $n_0$  : ..... 1400 perc<sup>-1</sup>  
 Fűrészszalag: ..... 1405 x 7 x 0,37 mm  
 Fogosztás fogak száma 25,4 mm-ként:  
 ..... 6 fogak per col  
 Fűrészszalag hossza min. - max.: 1395-1415 mm  
 Fűrészszalag szélesség min. - max.: ..... 6-13 mm  
 Fűrészszalag sebesség V: ..... 900 m/perc  
 Vágási magasság: ..... 80 mm / 90°  
 ..... 45 mm / 45°  
 Kinyúló rész: ..... 200 mm  
 Asztal méretei: ..... 305 x 305 mm  
 Asztal dönthető: ..... -2°-tól 45°-ig  
 Munkadarab mérete max.: ..... 400 x 400 x 80 mm  
 Elszívó csatlakozó: ..... Ø 36 mm  
 Védelmi osztály: ..... I  
 Súly: ..... 16,3 kg

Üzem mód S6 20%: Folyamatos üzem megszakításos terheléssel (játéktartam 10 perc). Annak érdekében, hogy a motor ne melegedjen fel nem megengedetten, a motor a játékidő 20%-ában működtethető a megadott névleges teljesítménnyel, majd a játékidő 80%-ában terhelés nélkül kell tovább futnia.

#### Veszély!

##### Zaj és vibrálás

A zaj és a vibrálási értékek az EN 62841 szerint lettek mérve.

##### Üzem

Hangnyomás mérték  $L_{pA}$  ..... 71 dB(A)  
 Bizonytalanság  $K_{pA}$  ..... 3 dB(A)  
 Hangteljesítmény mérték  $L_{WA}$  ..... 84 dB(A)  
 Bizonytalanság  $K_{WA}$  ..... 3 dB(A)

#### Hordjon egy zajcsökkentő fülvédőt.

A zaj befolyása hallásvesztességhez vezethet.

A megadott rezgésemisszióértékek és a megadott zajkibocsátási értékek egy normált ellenőrzési folyamat szerint lettek mérve és fel lehet őket használni az egyik elektromos szerszámnak egy másikkal való összehasonlítására.

A megadott rezgésemisszióértékeket és a megadott zajkibocsátási értékeket a megterhelés ideiglenes felbecsülésére is fel lehet használni.

#### Figyelmeztetés:

A rezgési és a zajkibocsátási értékek az elektromos szerszám tényleges használata alatt eltérhet a megadott értékektől, attól függően, hogy hogyan és milyen módon lesz az elektromos szerszám használva, főleg attól, hogy milyen fajta munkadarabok lesznek megdolgozva.

#### Csökkentse le a zajkibocsátást és a vibrálást egy minimumra!

- Csak kifogástalan készülékeket használni.
- A készüléket rendszeresen karbantartani és megtisztítani.
- Illessze a munkamódját a készülékhez.
- Ne terhelje túl a készüléket.
- Hagyja adott esetben leellenőrizni a készüléket.
- Kapcsolja ki a készüléket, ha nem használja.

#### Korlátozza a munkaidőt!

Ennél figyelembe kell venni az üzemsík minden részletét (mint például az időket, amelyekben az elektromos szerszám ki van kapcsolva, és olyanokat amelyekben habár be van kapcsolva de megterhelés nélkül fut).

#### Vigyázat!

##### Fennmaradt rizikók

**Akkor is ha előírás szerint kezeli az elektromos szerszámot, mégis maradnak fennmaradó rizikók. Ennek az elektromos szerszámnak az építésmódjával és kivitelzésével kapcsolatban a következő veszélyek léphetnek fel:**

1. Tüdőkárok, ha nem visel megfelelő porvédőmaszkot.
2. Hallás károsodás, ha nem visel megfelelő zajcsökkentő fülvédőt.

## 5. Üzembevétele előtt

A gépet stabilan kell felállítani, ez annyit jelent, hogy egy munkapadra, vagy egy stabil állványra feszesen rá kell csavarozni.

- A fűrészasztalnak helyesen kell felszerelve lennie.
- Üzembevétele előtt minden burkolatnak és biztonsági berendezésnek rendeltetésszerűen fel kell szerelve lennie.
- A fűrészszalagnak szabadon kell tudni futnia.
- Ügyeljen a már megmunkált fán idegen testekre, mint például szögekre vagy csavarokra stb..
- Mielőtt üzemeltetné a be-/ kikapcsolót, bizonyosodjon meg arról, hogy a fűrészszalag helyesen fel van szerelve és a mozgatható részek könnyű járathatók.
- Győződjön meg a csatlakoztatandó gép előtt arról, hogy a típustáblán megadott adatok megegyeznek a hálózati adatokkal.

**Figyelmeztetés!** A szalagfűrészben történő minden karbantartási, átszerelési és összeszerelési munkálat előtt kihúzni a hálózati csatlakozót.

**Vigyázat!** Védőkesztyűt viselni a fűrészszalaggal (26) való érintkezésnél.

### 5.1 Összeszerelés (ábrák 1-től - 4-ig)

**Figyelmeztetés!** Összeszereléskor ügyeljen a gép súlyára, és vegyen egy további személyt segítőként!

- Tegye fel a 4 gumilábat (4) az állóláb sarkaira (5).
- Rögzítse a gumilábakat (4) a hatlapú csavarokkal (48), alátét korongokkal (49) és anyákkal (50) (lásd 2-es ábrát).
- Tolja az eldőlés védőt (27) az állóláb hátulján lévő üregekre (5), és rögzítse őket a keresztornyos csavarokkal (51), alátétkorongokkal (52) és rugós gyűrűkkel (53) (lásd a 3-as ábrát).

### A fűrészasztal felszerelése (4-es ábra)

- Szerelje le a gerinclemezt (22) azáltal, hogy meglazítja a szárnyas anyákat (55) és a belső hatlapú kulccsal (28) ellentartja a süllyesztett fejú csavarokat (54).
- Vezesse a fűrészasztalt (15) a gép hátuljáról az üregekkel a fűrészszalag (26) mellett el a fűrészasztal befogóra (14).
- Rögzítse a fűrészasztalt (15) a szárnyas fogantyúval (18) és az alátétkoronggal (19) a fűrészasztal befogóra (14).

- Rögzítse a fűrészasztalt (15) a Gyors feszítő karral (20) és az alátétkoronggal (19) a fűrészasztal befogóra (14).
- Ismét felszerelni a gerinclemezt (22) a fűrészasztalra (15).
- A leszerelés fordított sorrendben történik.

### 5.2 Fűrészszalag feszítése (ábra 1/5)

- **Utasítás!** A fűrész hosszabb ideig tartó leállításánál meg kell lazítani a fűrészszalagot, ez annyit jelent, hogy a fűrészszalag feszességét ellenőrizni kell a fűrész bekapcsolása előtt.
- Ahhoz, hogy le tudja ellenőrizni a fűrészszalag feszességét, nyissa ki mind a két oldalsó fedelet (12) a záró fogantyúk (13) meglazításával.
- A fűrészszalag helyes feszességét a fűrészszalagra történő oldali ujjnyomás által, kb. a két fűrészszalagtekerics közepén (7, 8) lehet megállapítani. Ennél a fűrészszalagot (26) csak minimálisan (kb. 1-2 mm) lehessen nyomni.
- A megfelelően feszített fűrészszalagnak fémes hangzása van, ha ráüt ujjal.
- Forgassa el a feszítőcsavart (9) az óramutató járásával megegyező irányba a fűrészszalag feszítéséhez (26).
- Miután beállította a fűrészszalag feszességét, ellenőrizze le a fűrészszalag futási helyzetét a két fűrészszalagtekericsen (7, 8). Szükség esetén be kell állítania a fűrészlapot (lásd 5.3.).
- Csukja be a két oldalsó fedelet (12). Nyomja az oldalsó fedelet ütközésig a gépállványhoz (25). Az oldalsó burkolatnak hallhatóan, kattató hanggal be kell reteszelnie. Csavarja nyomva tartott oldalsó fedélnél (12) feszesre a záró fogantyút (13).
- **Utasítás!** Lazítsa meg a fűrészszalagot, ha hosszabb ideig nem lesz használatban, hogy ne legyen túlfeszítve. Feszítőcsavart (9) a fűrészszalag (26) meglazításához forgassa el kb. 3 fordulattal az óramutató járásával ellentétes irányba.
- **Figyelmeztetés!** Túl magas feszesség esetében eltörhet a fűrészszalag.
- **Figyelmeztetés!** Túl alacsony feszesség esetében túlforgathat a meghajtott fűrészszalagtekerics (7), ami által akkor leáll a fűrészszalag.

### 5.3 Fűrészszalag beállítása (ábra 1/6)

- **Utasítás!** Mielőtt el lehetne végezni a fűrészszalag beállítását, a fűrészszalagnak megfelelően meg kell feszítve lennie (lásd

5.2.).

- Nyissa ki a két oldalsó fedelet (12) a záró fogantyúk (13) meglazításával.
- Kézzel lassan a felső fűrészszalagtekerccset (8) az óramutató járásával megegyező irányba addig eltekerni, amíg a fűrészszalag (26) egy bizonyos helyzetben nem futott.
- Megfeszített állapotban a fűrészszalagnak (26) úgy kell a gumi futófelületen (3) felfeküdnie, hogy ne tudjon lecsúszni a gumi futófelületéről.
- Vegye alapjába véve figyelembe: A gumi futófelület (3) kifelé ívelt formájú, azaz a középső része fekszik a legmagasabb, és előre és hátra lejt. A fűrészszalagot mindig a szárlapon kell vezetni és nem pedig a fogakkal. Nem szabad megsérteni a fogak terpesztését!
- Keskeny fűrészszalagok esetén javasoljuk, hogy a fűrészszalagot (26) a gumi futófelület közepére állítsa be. Minél keskenyebb a fűrészszalag, annál kisebbek a fogak, annál kisebb és kevésbé érzékeny a fogak terpesztése.
- Nagy fogakkal és széles terpesztésű szélesebb fűrészszalagokhoz a következőket ajánljuk: A fűrészszalagnak (26) fel kellene feküdnie a gumi futófelületen (3), aminél a fűrészszalag fogai nem érintik a gumi futófelületet! A fűrészszalag (26) fogainak ki kell állniuk a gumi futófelület előtt (3). Ha nem ez lenne az eset, akkor korrigálni kell a felső fűrészszalagtekerccs (8) dőlési szögét.
- Lazítsa meg a szárnyas fogantyút (30), hogy el tudja forgatni a beállító fogantyút (29).
- Ha a fűrészszalag (26) inkább a fűrészszalagtekerccs hátulja (8), azaz a gépállvány (25) felé fut, akkor a beállító fogantyút (29) az óramutató járásával ellentétes irányba kell fordítani. A másik kezével lassan forgassa el a fűrészszalagtekerccset (7) ahhoz, hogy ellenőrizze a fűrészszalag (26) helyzetét.
- Ha a fűrészszalag (26) a fűrészszalagtekerccs (8) elejéig fut, a beállító fogantyút (29) az óramutató járásával megegyező irányba kell forgatni.
- Rögzítse a beállítást a felső fűrészszalagtekerccshez (8) a szárnyas fogantyú (30) feszesre csavarásával.
- Csukja be a két oldalsó fedelet (12). Nyomja az oldalsó fedelet ütközésig a gép állványhoz (25). Az oldalsó fedélnek hallhatóan, kattánós hanggal be kell reteszelnie. Csavarozza feszesre nyomva tartott oldalsó fedél (12) mellett feszesre a záró fogantyút (13).

#### 5.4 A támcsapágy beállítása (ábra 7- 10)

- Minden fűrészszalagtekerccs csere után újra be kell állítani a támcsapágyakat, valamint az alsó és felső fűrészszalag vezeték oldalsó vezetőcsapjait.
- **Utasítás!** A támcsapágyak beállítása előtt be kell állítani a fűrészszalag feszesességét az 5.2. pont szerint, úgymint a fűrészszalag (26) helyzetét pedig a futógörgőkön az 5.3. pont szerint.
- **Utasítás!** A támcsapágyak és az oldalsó vezetőcsapok csak a fűrészszalagot (26) támasztják a fűrészelési folyamat idejében. Üresjáraton a fűrészszalagnak nem kellene megérinteni a támcsapágyakat/ vezetőcsapokat.
- Az alábbiakban leírott hernyócsavarok a 2,5 mm-es belső hatlapú kulccsal (2), a belső hatlapú csavarok pedig a 4 mm-es belső hatlapú kulccsal (28) nyithatók.

##### 5.4.1 A felső támcsapágyak beállítása (ábra 7/8)

- A felső fűrészszalag vezetőt (11.) közepes magasságra állítani (lásd 5.5).
- Lazítsa meg a hernyócsavart (40) a támcsapágy (39) meglazításához.
- Kezdetként állítsa be az oldalsó vezetőcsapok (37) pozícióját a fűrészlaphoz (26). Ehhez lazítsa meg a hernyócsavart (42) azért, hogy a felső csapágyegységet (41) el tudja tolni. A vezetőcsapoknak (37) kb. 1 mm-re kellene a fűrészszalag (26) fog alja mögött lennie.
- **Vigyázat!** A fűrészszalag használhatatlanná válik, ha a fogak a fűrészszalag futása közben hozzáérnek a vezetőcsapokhoz!
- Rögzítse újra a csapágyegység (41) beállítását a hernyócsavarral (42).
- Most állítsa be a támcsapágy (39) és a fűrészszalag (26) hátulja közötti távolságot. Tolja addig előre a támcsapágyat (39), amíg éppen hogy már meg nem érinti a fűrészszalagot (távolság kb. 0,5 mm).
- Rögzítse újra a támcsapágy (39) beállítását a hernyócsavarral (40).
- Utolsó lépésként állítsa be a két oldalsó vezetőcsap (37) távolságát a fűrészszalaghoz (26). Ehhez lazítsa meg a hernyócsavarokat (38), és tolja a vezetőcsapokat (37) addig a fűrészszalagra (26), amíg éppen hogy már meg nem érinti a fűrészszalagot (távolság kb. 0,5 mm).
- Rögzítse a vezetőcsapok (37) beállítását a hernyócsavarokkal (38).

#### 5.4.2 Az alsó támcsapágycsavarok beállítása (ábra 9/10)

- Leszerelni a fűrészasztalt (15). (lásd 5.1)
- Nyissa ki az alsó oldalsó fedelet (12) a záró fogantyúk (13) meglazításával.
- Kezdetként állítsa be az oldalsó vezetőcsapok (43) pozícióját a fűrészlaphoz (26). Ehhez lazítsa meg a belső hatlapú csavart (45) azért, hogy az oldalsó vezetőcsapok (43) el tudja tolni. A vezetőcsapoknak (43) kb. 1 mm-re kellene a fűrészszalag (26) fog alja mögött lennie.
- **Vigyázat!** A fűrészszalag használhatatlanná válik, ha a fogak a fűrészszalag futása közben hozzáérnek a vezetőcsapokhoz!
- Rögzítse újra a támcsapágy beállítását a belső hatlapú csavarral (45).
- Most állítsa be a támcsapágy (46) és a fűrészszalag (26) hátulja közötti távolságot. Lazítsa meg a belső hatlapú csavart (47) és tolja addig előre a támcsapágyat (46), amíg éppen hogy már nem érinti a fűrészszalagot (távolság kb. 0,5 mm).
- Rögzítse újra a támcsapágy (46) beállítását a belső hatlapú csavarral (47).
- Utolsó lépésként állítsa be a két oldalsó vezetőcsap (43) távolságát a fűrészszalaghoz (26). Ehhez lazítsa meg a hernyócsavarokat (44), és tolja a vezetőcsapokat (43) addig a fűrészszalagra (26), amíg éppen hogy már nem érinti meg a fűrészszalagot ( távolság kb. 0,5 mm).
- Rögzítse a vezetőcsapok (43) beállítását a hernyócsavarokkal (44).
- Ismét becsukni az oldalfedelet (12).

**Utasítás!** Miután beállította a felső és az alsó támcsapágyakat:

- Forgassa el kézzel néhány fordulattal a fűrészszalagtekerécsét.
- Ellenőrizze le a támcsapágyak beállítását, és szükség esetén igazítsa azokat utána.

#### 5.5 A felső fűrészszalag vezető beállítása (11-es ábra)

- Lazítsa meg a reteszelő fogantyút (32).
- Fűrészlapvezetőt (11) a beállító tárcsa (31), elforgatásával a lehető legközelebbre (kb. 2-3 mm távolság) leengedni a vágandó anyaghoz.
- Ismét feszesre meghúzni a reteszelő fogantyút (32).
- A beállítást minden vágási folyamat előtt le kell ellenőrizni ill. újra be kell állítani.

#### 5.6 A fűrészasztalt 90°-ra beállítani (ábra 4/12)

- Állítsa be a fűrészszalag vezetőt (11) a maximális magasságra (lásd 5.5).
- Ellenőrizze le a fűrészszalag (26) és a fűrészasztal (15) közötti szöveget egy 90°-os szöggel (a). (Az (a) szög nincs a szállítási terjedelmében).
- Szükség esetén tudja állítani a fűrészasztal (15) ütközőjét.
- Lazítsa meg a szárnyas fogantyút (18) valamint a gyorszorító kart (20), és döntse meg a fűrészasztalt (15) 45°-ra.
- Lazítsa meg az ellenanyát (34).
- Igazítsa hozzá be- vagy kicsavarással az ütközőcsavar (33) magasságát, engedje ismét le a fűrészasztalt (15) az ütközőcsavarral (33), és ellenőrizze ismét le a fűrészszalag (26) és a fűrészasztal (15) közötti szöveget.
- Ezeket a lépéseket addig megismételni, amíg a fűrészszalag (26) és a fűrészasztal (15) közötti szög pontosan 90° nem lesz.
- Húzza ismét feszesre az ellenanyát (34).
- Szorítsa meg újra a fűrészasztalt a szárnyas fogantyú (18) és a gyorsfeszítő kar (20) által.

#### 5.7 Melyik fűrészszalagot használni

A szalagfűrészhez mellékelt szalagfűrész fa és faszerező anyagok vágására van előrelátva. A fűrészszalag kiválasztásakor a következő kritériumokat kellene figyelembe venni:

- Keskeny fűrészszalaggal szűkebb rádiuszokat vághat, mint egy szélessel.
- Széles fűrészszalagot használnak, ha egy egyenes vágást akar elvégezni. Ez különösen a fa vágásánál fontos, mivel a fűrészszalag tendenciája a fa erezetét követni, és így könnyen eltér a kívánt vágási vonaltól.
- A finom fogazatú fűrészlapok simábban vágják, de lassabban is mint a durva fűrészszalagok.

**Vigyázat! Soha ne használjon elgörbült vagy beszakadt fűrészszalagokat!**

#### 5.8 Fűrészszalag cseréje (ábra 1/13/14)

- A fűrészszalag cseréje előtt: Kihúzni a hálózati csatlakozót!
- Viseljen kesztyűket a fűrészszalag cseréjekor azért, hogy elkerülje a sérüléseket!
- Nyissa ki a két oldalsó fedelet (12) a záró fogantyúk (13) meglazításával.
- Távolítsuk el a gerinclemezt (22) (lásd 5.1).
- Húzza ki felfelé a betolható burkolatot (10).
- Állítsa be a fűrészlapvezetőt (11) a

fűrészasztal (15) és a gépállvány (25) közötti közepes magasságra.

- Lazítsa el a fűrészszalagot (26) a feszítőcsavar (9) óramutató járásával ellentétes irányba elforgatásával.
- Kivenni a fűrészszalagot (26) a fűrészszalagtekercekről (7, 8) és a fűrészasztalon (15) lévő nyíláson keresztül.
- Az új fűrészszalag (26) feltenni a két fűrészszalagtekercsre (7, 8).
- **Vigyázat!** Figyeljen a futási irányra, a fogak vágási hajlásának menetirányba, azaz a felső fűrészszalag vezetőtől (11) lefelé kell mutatnia. (lásd a felső oldalsó fedélen (12) lévő nyílát).
- Helyezze vissza a betolható burkolatot (10).
- Helyezze vissza a gerinclemezt (22).
- Megfeszíteni és beállítani az új fűrészszalagot (26), valamint beállítani a felső és alsó támcsapágyakat (lásd 5.2, 5.3, 5.4).
- Cskuja be az oldalsó fedelet (12).
- **Figyelmeztetés!** Minden fűrészszalagcsere után ellenőrizze, hogy a fűrészszalag (26) szabadon fut-e az asztali betétben (17) függőleges helyzetben, valamint a 45°-ban megdőntött fűrészasztalban (15).
- Mielőtt a fűrészszalagot újra dolgozna, meg kell vizsgálni a védő berendezések működését.

### 5.9 Az asztalbetét cseréje (15-ös ábra)

Kopás vagy megrongálódás esetén ki kell cserélni az asztalbetétet (17), mert különben magasabb a fennálló sérülési veszély.

- Lazítsa meg az asztalbetét (17) rögzítőcsavarját egy keresztornyos-csavarhúzóval (b). (keresztornyos-csavarhúzó (b) nincs a szállítás terjedelmében)
- Az elkopott asztalbetétet (17) felfelé kivenni.
- Az új asztalbetét beszerelése az ellenkező sorrendben történik.

### 5.10 Elszívó csatlakozás (1c. ábra)

A szalagfűrész a forgácshoz egy elszívó csatlakozással (6) van felszerelve. Csatlakoztassa a szalagfűrész egy forgács elszívó rendszerhez (nincs a szállítás terjedelmében) azáltal, hogy az elszívó rendszer tömlőjét az elszívó csatlakozásra csatlakoztatja (6).

### 5.11 Tolóbot-tartó (16-os ábra)

A tolóbotot (35) mindig a tartón (36) kell tárolni, amikor nem használja.

## 6. Kezelés

### 6.1 Be-/kikapcsoló (17-es ábra)

- A zöld „I” gomb megnyomásával lehet a fűrész bekapcsolni.
- A fűrész ismét kikapcsolásához nyomja meg a piros „0” gombot.
- **Utasítás!** A szalagfűrész csak akkor kapcsolható be, ha a felső és alsó oldalburkolat (12) teljesen zárva van. Mindkét oldalsó burkolat (12) egy biztonsági kapcsolóval rendelkezik, amelynek hallhatóan egy kattánó hanggal be kell reteszelnie.

### 6.2 Párhuzamos ütköző (18-as ábra)

- A párhuzamos ütközőt (24) a fűrészszalagtól balra és jobbra felszerelhető a fűrészasztalra (15) (26).
- Eressze ki az excentrikus kart (21), és tolja oldalt a párhuzamos ütközőt (24) a fűrészasztalra (15).
- A (23) skála által lehet a párhuzamos ütközőt (24) a kívánt méretre beállítani.
- Az excentrikus kar (21) nyomásával lehet a párhuzamos ütközőt (24) a kívánt helyzetbe beszorítani.
- **Vigyázat!** Mindig rögzítse lefelé az excentrikus kart (21) azért, hogy ne blokkolja a munkadarab adagolását.
- **Utasítás!** Szükség esetén növelheti a párhuzamos ütköző (24) szorítóerejét. Ehhez kiereszteni az excentrikus kart (21), forgassa el egy vagy több fordulattal az óramutató járásával megegyező irányba a szorítóerő növelése érdekében, majd feszítse újra meg az excentrikus kart.
- Ügyeljen arra, hogy a párhuzamos ütköző (24) mindig párhuzamosan fusson a fűrészszalaggal (26).

### 6.3 Ferde vágások (4-es ábra)

Ahhoz, hogy a fűrészszalaghoz (26) párhuzamos ferde vágásokat tudjon véghezvinni, a fűrészasztalt (15) 0°-tól - 45°-ig meg lehet dönteni.

- Lazítsa meg a szárnyas fogantyút (18) és a gyorszorító kart (20).
- A fűrészasztalt (15) addig megdönteni, amíg a kívánt szög méret a szögskálán (16) be van állítva.
- Ismét meghúzni a szárnyas fogantyút (18) és a gyorszorító kart (20).
- **Figyelmeztetés!** Rögzítse mindig biztonságosan feszesre a fűrészasztalt mindkét fogantyúval - a szárnyas fogantyúval (18) és a

gyorsszorító karral (20).

- **Vigyázat!** Megdőntött fűrészasztalnál (15), a párhuzamos ütközőt (24) az adagolási irányban a fűrészszalagtól (26) jobbra, a lefelé irányított oldalra kell felszerelni (amennyiben a munkadarab szélessége ezt meg engedélyezi) azért, hogy biztosítsa a munkadarabot lecsúszás ellen.

## 7. Üzem

### Figyelmeztetés!

- Minden új beállítás után javasoljuk a próbavágást a beállított méretek ellenőrzéséhez.
- Minden vágási eljárásnál a felső fűrészszalag vezetőt (11) olyan közel kell a munkadarabhoz állítani amennyire csak lehet (lásd 5.5).
- A munkadarabot mindig mindkét kézzel kell vezetni, és a fűrészasztalon (15) laposan kell tartani azért, hogy elkerülje a fűrészszalag (26) beszorulását.
- Az adagolásnak mindig egy egyenletes nyomás által kell történnie, amelyik éppen elegendő ahhoz, hogy a fűrészszalag probléma nélkül az anyagon keresztül vágjon, de ne blokkoljon.
- Használja a párhuzamos ütközőt (24) minden olyan vágási művelethez, amelyhez használható.
- Jobb egy vágást egy munkamenetben elvégezni, mint több részletben, amelyek esetleg még a munkadarab visszahúzását teszik szükségessé. Ha egy visszahúzást mégsem lehet elkerülni, akkor a szalagfűrész elötte ki kell kapcsolni és a munkadarabot csak akkor visszahúzni, miután a fűrészszalag (26) nyugalmi helyzetbe került.
- Fűrészelésnél a munkadarabot mindig a leg-hosszabb oldalával kell vezetni.

**Veszély!** Keskeny munkadarabok megmunkálásakor okvetlenül egy tolóbotot kell használni. A tolóbotot (35) mindig kéznél kell tartani, a fűrész oldalán arra előrelátott tartón (36).

### 7.1 Hosszvágások véghezvitele (19-es ábra)

Ennél egy munkadarab hosszirányába lesz átvágva.

- A párhuzamos ütközőt (24) a fűrészszalag (26) bal oldalán (amennyiben lehetséges) a kívánt szélességnek megfelelően beállítani.
- A fűrészszalag vezetőt (11) leengedni a munkadarabra. (lásd 5.5)

- Bekapcsolni a fűrész.
- A munkadarab egyik szélét jobb kézzel, a párhuzamos ütköző (24) ellen nyomni, amíg a lapos oldala a fűrészasztalra (15) felfekszik.
- A munkadarabot egy egyenletes előretolással a párhuzamos ütköző (24) mentén a fűrészszalagba (26) tolni.
- Fontos: Hosszú munkadaraboknak a vágási folyamat végén lebillenés ellen biztosítva kell lenniük (mint például legurulási állvány stb.)

### 7.2 Ferde vágások véghezvitele (20-as ábra)

- Beállítani a fűrészasztalt a kívánt szögletre (lásd 6.3.)
- A (7.1) alatt leírtak szerint elvégezni a vágást.

### 7.3 Szabadkézi vágások (21-es ábra)

Egy szalagfűrésznek a legfontosabb ismertetőjele a görbék és a körsugarak probléma nélküli vágása.

- Leengedni a fűrészszalag vezetőt (11) a munkadarabra. (lásd 5.5.)
- Bekapcsolni a fűrész.
- A munkadarabot erősen a fűrészasztalra (15) nyomni és lassan a fűrészszalagba (26) tolni.
- Szabadkézi vágásoknál egy kisebb előretolási sebességgel kellene végezni a munkát azért, hogy a fűrészszalag (26) követni tudja a kívánt vonalat.
- Sok esetben segítő, a görbéket és a sarkokat kb. 6 mm távolságra a vonaltól durván kifűrészelni.
- Ha olyan görbéket kell fűrészelnie, amelyek a felhasznált fűrészszalagnak túl szűkek, akkor segítő vágásokat kell fűrészelnie a görbék elülső oldaláig, úgyhogy ezek fahulladékok lesznek, ha a végleges rádiusz ki lesz fűrészelve.

## 8. Szállítás

A szalagfűrész úgy szállítsa, hogy az egyik kézzel az állólábnál (5) és a másikkal a gépállványnál (25) fogva tartsa.

**Vigyázat!** Ne használja az elválasztó védőberendezéseket sohasem a megemelésre vagy a szállításra.

## 9. Tisztítás, karbantartás és pótalkatrészmegrendelés

### Veszély!

Tisztítási munkák előtt húzza ki a hálózati csatlakozót.

### 9.1 Tisztítás

- Tartsa a védőberendezéseket, szellőztető réseket és a gépházat annyira por- és piszokmentesen, amennyire csak lehet. Dörzsölje le a készüléket egy tiszta posztóval vagy pedig fújja ki alacsony nyomás alatt sűrített levegővel.
- Ajánljuk, hogy minden használat után azonnal kitisztítsa a készüléket.
- A készüléket rendszeresen egy nedves posztóval és egy kevés kenőszappannal megtisztítani. Ne használjon tisztító vagy oldó szereket; ezek megtámadhatják a készülék műanyagrészeit. Ügyeljen arra, hogy ne kerüljön víz a készülék belsejébe. A víz elektromos készülékbe való behatolása megnöveli az áramcsapás veszélyét.

### 9.2 Karbantartás

A készülék belsejében nem található további karbantartandó rész.

### 9.3 Pótalkatrészek és tartozékok megrendelése:

Pótalkatrész megrendelésénél a következő adatokat kellene megadni:

- A készülék típusát
- A készülék cikk-számát
- A készülék ident- számát
- A szükséges pótalkatrész pótalkatrész számát

Aktuális árak és információk a [www.Einhell-Service.com](http://www.Einhell-Service.com) alatt találhatóak.



**Tipp! Egy jó munkaeredmény érdekébe a **kwb** kiváló minőségű tartozékait ajánljuk! [www.kwb.eu](http://www.kwb.eu)  
[welcome@kwb.eu](mailto:welcome@kwb.eu)**

## 10. Megsemmisítés és újrahasznosítás

A szállítási károk megakadályozásához a készülék egy csomagolásban található. Ez a csomagolás nyersanyag és ezáltal ismét felhasználható vagy pedig visszavezethető a nyersanyag körforgáshoz. A készülék és annak a tartozékai különböző anyagokból állnak, mint például fémből és műanyagokból. Defektes készülékek nem tartoznak a házi hulladékok közé. Szakszerű megsemmisítéshez le kellene adni a készüléket egy megfelelő gyűjtőhelyen. Ha nem ismer gyűjtőhelyeket, akkor érdeklődjön utána a községi önkormányzatnál.

## 11. Tárolás

A készüléket és a készülék tartozékait egy sötét, száraz és fagymentes valamint gyerekek számára nem hozzáférhető helyen tárolni. Az optimális tárolási hőmérséklet 5 és 30 °C között van. Az elektromos szerszámot az eredeti csomagolásban őrizni.



**Ártalmatlanítás**

Az elektromos kéziszerszámokat, az akkumulátorokat, a tartozékokat és a csomagolást a környezetvédelmi szempontoknak megfelelően kell a környezetbarát újrahasznosításhoz szétválogatni, előkészíteni. Ne dobja ki az elektromos kéziszerszámokat és az akkumulátorokat/elemeket a háztartási szemétkébe!

**Csak az EU tagországok számára:**

Az elektromos és elektronikus berendezések hulladékairól szóló 2012/19/EU európai irányelvnek és a nemzeti jogba való átültetésének megfelelően a már nem használható elektromos kéziszerszámokat és a 2006/66/EK európai irányelvnek megfelelően a már nem használható akkumulátorokat/ elemeket külön kell gyűjteni, és a környezetvédelmi szempontoknak megfelelően kell ártalmatlanítani, újrafelhasználásra leadni. Helytelen ártalmatlanítás esetén a már használhatatlan elektromos és elektronikus készülékek a bennük található veszélyes anyagok következtében káros hatással lehetnek a környezetre és az emberek egészségére.

A termékek dokumentációjának és a kisérőpapírjainak az utánnymtatása vagy egyéb sokszorosítása, kivonatosan is csak az Einhell Germany AG kihangsúlyozott beleegyezésével engedélyezett.

Technikai változtatások jogát fenntartva

## Szervíz-információk

A garanciaokmányokban megnevezett minden országban kompetens szervíz-partnereket tartunk fenn, akik kontaktusi lehetőségét kérjük vegye ki a garanciaokmányból. Ezek minden szervíz-ügyben mint javítás, pótalkatrész- és gyorsan kopó rész-ellátás vagy a fogyóeszközök megrendelhetőségével kapcsolatban a rendelkezésére állnak.

Figyelembe kell venni, hogy ennél a termékénél a következő részek már használat szerinti vagy természetes kopásnak vannak alávetve ill. a következő részekre van mint fogyóeszközökre szükség.

Kategória	Példa
Gyorsan kopó részek*	Vezetőgörgő, ékszíj
Fogyóeszköz/ fogyórészek*	Fűrészszalag
Hiányzó részek	

\* nincs okvetlenül a szállítás terjedelmében!

Hiányok vagy hibák esetén kérjük a hibaesetet a [www.Einhell-Service.com](http://www.Einhell-Service.com) alatt bejelenteni. Kérjük ügyeljen egy pontos hibaleírásra és felelje meg mindenesetre a következő kérdéseket:

- Működött már egyszer a készülék, vagy elejétől kezdve már defekt volt?
- Feltűnt Önnek a defekt fellépése előtt valami a készüléken (tünet a defekt előtt)?
- Az Ön véleménye szerint mi a készülék hibás működése (főtünet)?  
Írja le ezt a hibás működést.

## Garanciaokmány

Tisztelt Vevő,

termékeink szigorú minőségi ellenőrzés alá vannak vetve. Ha ez a készülék mégis egyszer nem működne kifogástalanul, akkor azt nagyon sajnáljuk és kérjük Önt, forduljon a szervízszolgáltatásunkhoz amely ebben a garanciaútlevelemben megadott cím alatt található. Szívesen állunk a rendelkezésére telefonon is, az alul megadott szervíz telefonszám alatt. A garanciaigény érvényesítésével kapcsolatban a következő érvényes:

1. Ezek a garanciafeltételek csak kizárólagosan a fogyasztóknak szólnak, ez annyit jelent hogy természetes személyeknek, akik nem szánják ezt a terméket sem üzemszerű sem egyéb önálló tevékenységeik körén belüli használatra. Ezek a garanciafeltételek szabályozzák a kiegészítő garanciateljesítményeket, amelyeket a lent megnevezett gyártó a vásárlóknak az új készülékeire ígér a törvényileg előírt garanciaszolgáltatáshoz kiegészítően. A jogi szavatossági igényei, nincsenek ez a garancia által érintve. A garanciateljesítményünk az Ön számára ingyenes.
2. A garanciateljesítmény csak kizárólagosan az Ön által az európai egyesületen belül, a lent megnevezett gyártótól, megvásárolt új készüléken felmerülő olyan hibákra terjed ki, amelyek egy anyaghibán vagy egy gyári hibán alapszanak és korlátolva van választásunk szerint, vagy ezeknek a hibáknak az elhárítására vagy a készülék kicserélésére. Kérjük vegye figyelembe, hogy a készülékeink rendeltetésük szerint nem az ipari, kézműipari vagy szakmai használatra lettek konstruálva. Ezért a garanciaszerződés nem jön létre, ha a készülék a garancia ideje alatt kisipari, kézműipari vagy ipari üzemek területén lett használva vagy ha, egyenértékű igénybevételnek lett kitéve. A „Professzionális“ márka alatti cikkekre nem érvényes az ipari, kézművesi vagy szakmai felhasználásra szóló kizárás.
3. A szavatosságunk alól ki vannak véve:
  - Olyan károk a készüléken, amelyek az összeszerelési utasítás figyelmen kívül hagyása vagy amelyek a nem szakszerű felszerelés, a használati utasítás figyelmen kívül hagyása (mint például egy rossz hálózati feszültségre vagy áramfajtára való rákapcsolás), vagy a karbantartási és biztonsági határozatok figyelmen kívül hagyása vagy a készüléknek egy nem normális környezeti feltételeknek történő kitétele vagy egy hiányos ápolás és karbantartás által keletkeztek.
  - Károk a készüléken, amelyek egy rossz bánásmód vagy nem szakszerű használatok (mint például a készülék túlterhelése vagy nem engedélyezett betétszerszámok vagy tartozékok használata), idegen testeknek a készülékbe levő behatolása (mint például homok, kövek és por, ...) szállítási károk, erőszak kifejtése vagy külső behatások (mint például leesés általi károk) által keletkeztek.
  - Károk a készüléken vagy a készülék részein, amelyek a használatnak megfelelő, szokásos vagy egyéb természetes elkopásra vezethetőek vissza. Például az akkuk és az akku csomagok természetes elhasználódás alá esnek és a konstrikciójuk által egy korlátolt ciklusszámmra vannak méretezve. Az elhasználódás különösen az igénybevett terhelésektől, töltési sebességektől de a hőségnek, hidegnek, vibrációnak és ütésnek való kitétség által is negatívan be lesz folyósolva.
4. A garancia időtartama 2 év és a készülék vásárlási napjával kezdődik. Garanciaigényeket a garancia idő lejáratá előtt kell, két héten belül, a defekt felismerése után érvényesíteni. Ki van zárva a garanciaigények érvényesítése a garanciaidő letelte után. A készülék javítása vagy kicserélése nem hosszabbítja meg a szavatosság idejét, se nem indul ez a teljesítmény által egy új garanciaidő a készülékre vagy az esetleg beépített pótalkatrészekre. Ez egy helyszíni szervíz esetében is érvényes.
5. A garanciajogának az érvényesítéséhez kérjük jelentse be a defektes készüléket a következő cím alatt: [www.Einhell-Service.com](http://www.Einhell-Service.com). Kérjük tartsa készenlétben az új készülék ön általi vásárlásának a bizonylatát vagy más igazolásait. Olyan készülékeket, amelyek megfelelő igazolás vagy típusábra nélkül kerülnek beküldésre, azok a hiányzó hozzárrendelési lehetőség miatt ki vannak zárva a garanciateljesítmény alól. Ha a készülék defektjére kiterjed a garanciateljesítményünk, akkor azonnal visszkap egy megjavított vagy egy új készüléket.
6. Ha a készüléket az európai egyesület más országába vitte át, mint az az ország ahol megvásárolta a készüléket, akkor a garanciateljesítményt egy ottani partnerszervíz által végeztetjük el. Az európai egyesületen kívülrre való elvitelnél nem áll fenn a garanciajogosultság.

Magától érthető, hogy a költségek megtérítése ellenében szívesen megjavítsuk azokat a készüléken levő defekteket, amelyek nem esnek a garancia terjedelme alá vagy amelyeket már nem érinti a garancia. Ehhez kérjük a készüléket a szervíz-címünkre beküldeni. Ennek a használati utasításnak a szervíz-információja szerint utalunk ennek a garanciának a gyorsan kopó részekkel, használati részekkel és hiányzó részekkel kapcsolatban fennálló fenntartásaira.

Kezes/ Szolgáltatás: Einhell Hungária Kft. , 2092. Budakeszi Budaörsi u. 2749/2

**Pericol!**

La utilizarea aparatelor trebuie respectate câteva măsuri de siguranță, pentru a evita accidentele și daunele. De aceea, citiți cu grijă instrucțiunile de utilizare/indicațiile de siguranță. Păstrați aceste materiale în bune condiții, pentru ca aceste informații să fie disponibile în orice moment. Dacă predați aparatul altor persoane, înmânați-le și aceste instrucțiuni de utilizare /indicații de siguranță. Nu ne asumăm nici o răspundere pentru accidente sau daune care rezultă din nerespectarea acestor instrucțiuni de utilizare și a indicațiilor de siguranță.

**Explicarea simbolurilor utilizate (a se vedea figura 22)**

1. **Pericol!** – Citiți manualul de utilizare pentru a reduce riscul producerii unui accident.
2. **Atenție! Purtați protecție antifonică.** Expunerea la zgomot poate provoca pierderea auzului.
3. **Atenție! Purtați mască de protecție împotriva prafului.** La prelucrarea lemnului și a altor materiale se poate produce praf dăunător sănătății. Este interzisă prelucrarea materialelor cu conținut de azbest!
4. **Atenție! Purtați ochelari de protecție.** Scânteele produse în timpul lucrului, schije sau așchiile ieșite din aparat și praful rezultat pot provoca pierderea vederii.
5. **Atenție! Pericol de accidentare!** Nu prindeți cu mâna banda ferăstrăului aflată în mișcare.
6. Direcție de tăiere a benzii de ferăstrău
7. Condiții de racord la rețeaua electrică
8. Putere nominală
9. Turație
10. Greutate

**1. Indicații de siguranță**

Indicațiile de siguranță corespunzătoare le găsiți în broșura anexată!

**Avertisment!**

**Citiți toate indicațiile de siguranță, instrucțiunile și țineți cont de imaginile și datele tehnice care însoțesc acest aparat electric.** Nerespectarea următoarelor instrucțiuni pot duce la electrocutare, incendiu și/sau răniri grave. **Păstrați toate instrucțiunile și indicațiile de siguranță pentru viitor.**

**2. Descrierea aparatului și cuprinsul livrării****2.1 Descrierea aparatului (Fig. 1-21)**

1. Întrerupător pornire/oprire
2. Cheie hexagonală 2,5 mm
3. Suprafață de rulare din cauciuc
4. Picior de cauciuc
5. Picior suport
6. Racord de aspirare
7. Rolă inferioară bandă de ferăstrău
8. Rolă superioară bandă de ferăstrău
9. Șurub de strângere
10. Capac inserabil
11. Ghidaj bandă de ferăstrău sus
12. Capac lateral
13. Mâner de închidere
14. Suport pentru masa de ferăstrău
15. Masă de ferăstrău
16. Scală pentru reglarea unghiului
17. Inserție masă
18. Mâner fluture pentru masa de ferăstrău
19. Șaibă intermediară mare
20. Manetă de prindere rapidă
21. Manetă excentrică pentru opritorul paralel
22. Placă de fixare
23. Scală opritor paralel
24. Opritor paralel
25. Suport mașină
26. Bandă de ferăstrău
27. Protecție împotriva basculării
28. Cheie hexagonală 4 mm
29. Mâner de reglare pentru rola superioară a ferăstrăului
30. Mâner fluture pentru rola superioară a ferăstrăului
31. Roată de reglare pentru ghidajul benzii ferăstrăului
32. Mâner de fixare pentru ghidajul benzii ferăstrăului
33. Șurub limitator
34. Contrapiuliță
35. Tijă de împingere
36. Suport pentru tija de împingere
37. Știfturi de ghidare laterale sus
38. Știft filetat pentru știfturile de ghidare
39. Crapodină superioară
40. Știft filetat pentru crapodină
41. Unitate lagăre superioară
42. Știft filetat pentru unitatea lagăre
43. Știfturi de ghidare laterale jos
44. Știft filetat pentru știfturile de ghidare
45. Șurub cu cap hexagonal înecat pentru știfturile de ghidare

46. Crapodină inferioară
47. Șurub cu cap hexagonal înecat pentru crapodină
48. Șurub cu cap hexagonal pentru piciorul de cauciuc
49. Șaibă intermediară pentru piciorul de cauciuc
50. Piuliță pentru piciorul de cauciuc
51. Șurub cu creștătură în cruce pentru protecția împotriva basculării
52. Șaibă intermediară pentru protecția împotriva basculării
53. Inel Grower pentru protecția împotriva basculării
54. Șurub cu cap înecat pentru placa de fixare
55. Piuliță fluture pentru placa de fixare

## 2.2 Cuprinsul livrării

Vă rugăm să verificați integralitatea articolului în baza cuprinsului livrării descris. În cazul în care lipsesc piese, vă rugăm să vă adresați în interval de maxim 5 zile lucrătoare de la cumpărarea articolului la centrul nostru de service sau la magazinul la care ați achiziționat aparatul, prezentați în acest caz un bon de cumpărare valabil. Vă rugăm să țineți cont de tabelul de garanție cuprins în informațiile de service din capătul instrucțiunilor de utilizare.

- Deschideți ambalajul și scoateți aparatul cu grijă.
- Îndepărtați ambalajul, precum și siguranțele de ambalare și de transport (dacă există).
- Verificați dacă livrarea este completă.
- Controlați aparatul și accesoriile dacă nu prezintă pagube de transport.
- Păstrați ambalajul după posibilitate, până la expirarea duratei de garanție.

### Pericol!

**Aparatul și ambalajul nu sunt jucării pentru copii! Copiii le este interzis să se joace cu pungii din material plastic, folii și piese mici! Există pericolul de înghițire și sufocare!**

- Ferăstrău cu bandă
- Cheie hexagonală 2,5 mm
- Picior de cauciuc (4x)
- Masă de ferăstrău
- Mâner fluture pentru masa de ferăstrău
- Șaibă intermediară mare (2x)
- Manetă de prindere rapidă
- Opritor paralel
- Protecție împotriva basculării
- Cheie hexagonală 4 mm
- Tijă de împingere
- Șurub cu cap hexagonal pentru piciorul de

- cauciuc (4x)
- Șaibă intermediară pentru piciorul de cauciuc (4x)
- Piuliță pentru piciorul de cauciuc (4x)
- Șurub cu creștătură în cruce pentru protecția împotriva basculării (2x)
- Șaibă intermediară pentru protecția împotriva basculării (2x)
- Inel Grower pentru protecția împotriva basculării (2x)
- Instrucțiuni de utilizare originale
- Indicații de siguranță

## 3. Utilizarea conform scopului

Ferăstrăul cu bandă servește la tăierea pe lungime și tăierea transversală a lemnului sau a pieselor similare lemnului și în plus, la tăierea materialelor plastice și metalelor neferoase. Este interzisă tăierea magneziului, a metalelor dure și metalelor întărite. Materialele rotunde pot fi tăiate numai folosind dispozitive de prindere adecvate.

Aparatul poate fi utilizat numai în conformitate cu scopul pentru care a fost creat. Orice utilizare care depășește acest domeniu este considerată neconformă. Pentru eventualele daune sau accidente de orice tip rezultate ca urmare a utilizării neconforme a aparatului răspunde utilizatorul/operatorul și nu producătorul.

Se vor folosi numai benzi potrivite pentru această mașină. Parte componentă a utilizării conform scopului o reprezintă și respectarea indicațiilor de siguranță, precum și a instrucțiunilor de montaj și a indicațiilor de funcționare din instrucțiunile de utilizare.

Persoanele care operează și întrețin mașina trebuie să cunoască bine mașina și să fie informate despre pericolele posibile. În afară de aceasta trebuie respectate exact normele de protecție a muncii în vigoare. Trebuie respectate de asemenea celelalte reguli generale din domeniul medicinii muncii și al siguranței tehnice.

Modificările aduse mașinii exclud complet orice răspundere a producătorului și orice pretenție de despăgubire rezultată de aici.

În pofida folosirii în conformitate cu scopul, unii factori de risc remanent nu pot fi excluși în to-

talitate. Condiționat de construcția și montarea mașinii pot interveni următoarele situații:

- Vătămarea auzului în cazul neutilizării unei protecții corespunzătoare.
- Emisii nocive datorită prafurilor de lemn la utilizarea în încăperi închise.
- **Pericol** de accidentare la contactul mâinii cu zonele tăietoare neacoperite ale sculei.
- **Pericol** de accidentare la schimbarea sculei (**pericol** de tăiere).
- **Pericol** cauzat de azvârlirea pieselor sau a bucăților din piese.
- Strivirea degetelor
- **Pericol** din cauza reculului.
- Bascularea piesei de prelucrat din cauza unei suprafețe insuficiente a suportului pentru piesa de prelucrat.
- Contactul cu scula tăietoare.
- Aruncarea în exterior a așchiilor de lemn și a fragmentelor din piesa de prelucrat.

Vă rugăm să țineți de asemenea cont de faptul că aparatele noastre nu sunt construite pentru utilizare în scopuri meșteșugărești sau industriale. Nu ne asumăm nicio răspundere pentru eventuale probleme survenite ca urmare a utilizării aparatului în întreprinderi lucrative, meșteșugărești sau industriale precum și în alte activități similare.

#### 4. Date tehnice

Tensiune de alimentare: ..... 220-230 V ~ 50 Hz  
 Putere: ..... S1 250 W · S6 20% 300 W  
 Turația la mers în gol  $n_0$ : ..... 1400 min<sup>-1</sup>  
 Bandă ferăstrău: ..... 1405 x 7 x 0,37 mm  
 Divizare dinți pe 25,4 mm: ..... 6 dinți / țol  
 Lungimea benzii de ferăstrău min. - max.:  
 ..... 1395-1415 mm  
 Lățimea benzii de ferăstrău min. - max.: 6-13 mm  
 Viteza benzii de ferăstrău V: ..... 900 m/min  
 Înălțimea de tăiere: ..... 80 mm / 90°  
 ..... 45 mm / 45°  
 Rază de acțiune: ..... 200 mm  
 Dimensiunea mesei: ..... 305 x 305 mm  
 Masă înclinabilă: ..... -2° până la 45°  
 Dimensiunea max. a piesei: .. 400 x 400 x 80 mm  
 Racord de aspirare: ..... Ø 36 mm  
 Clasă de protecție: ..... I  
 Greutate: ..... 16,3 kg

Modul de funcționare S6 20%: Funcționarea în flux cu încărcare intermitentă (durata fluxului 10 min). Pentru a nu încălzi excesiv motorul, acesta poate funcționa în 20% din durata ciclului cu puterea nominală indicată și apoi trebuie să funcționeze restul de 80% din durata ciclului fără sarcină.

#### Pericol!

##### Zgomote și vibrații

Valorile nivelelor de zgomot și de vibrație au fost calculate conform EN 62841.

##### Funcționarea

Nivelul presiunii sonore  $L_{pA}$  ..... 71 dB(A)  
 Nesiguranță  $K_{pA}$  ..... 3 dB(A)  
 Nivelul capacității sonore  $L_{WA}$  ..... 84 dB(A)  
 Nesiguranță  $K_{WA}$  ..... 3 dB(A)

##### Purtați protecție antifonică.

Expunerea la zgomot poate cauza deteriorarea sau pierderea auzului.

Valorile vibrațiilor totale și valorile emisiei sonore menționate au fost măsurate conform unui proces de verificare normat și pot fi utilizate pentru comparația cu alte aparate electrice ale altor producători.

Valorile vibrațiilor totale și valorile emisiei sonore menționate pot fi utilizate pentru și la o estimare provizorie a solicitării aparatului.

#### Avertisment:

Emisiile de vibrație și emisiile sonore pot devia de la valorile menționate în timpul utilizării efective a aparatului electric, în funcție de modul de utilizare al aparatului electric și în special de tipul piesei de prelucrat.

#### Limitați zgomotul și vibrațiile la un nivel minim.

- Utilizați numai aparate în stare ireproșabilă.
- Întrețineți și curățați aparatul cu regularitate.
- Adaptați modul dvs. de lucru aparatului.
- Nu suprasolicitați aparatul.
- Dacă este necesar, lăsați aparatul să fie verificat.
- Decuplați aparatul, atunci când acesta nu este utilizat.

**Limitați timpul de lucru!**

Țineți cont de toate etapele ciclului de exploatare (de exemplu, timpii în care aparatul electric este decuplat și timpii în care, aparatul este pornit, dar funcționează fără sarcină).

**Atenție!****Riscuri reziduale**

**Riscurile reziduale nu pot fi eliminate complet, chiar dacă manipulați această sculă electrică în mod regulamentar. Următoarele pericole pot apărea, dependente de tipul constructiv și execuția acestei scule electrice:**

1. Afecțiuni pulmonare, în cazul în care nu se poartă mască de protecție împotriva prafului adecvată.
2. Afecțiuni auditive, în cazul în care nu se poartă protecție antifonică corespunzătoare.

**5. Înainte de punerea în funcțiune**

Mașina trebuie amplasată în condiții de stabilitate, adică pe o masă de lucru, sau montată pe un suport solid.

- Masa ferăstrăului trebuie să fie montată corect.
- Înainte de punerea în funcțiune toate apărătorile și dispozitivele de siguranță trebuie să fie montate corect.
- Banda ferăstrăului trebuie să se poată mișca liber.
- La lemnul deja prelucrat fiți atenți la corpuri străine cum ar fi de exemplu cuiele, șuruburile etc.
- Înainte de acționarea întrerupătorului pornire/oprire, asigurați-vă că banda ferăstrăului este montată corect iar piesele mobile se mișcă ușor.
- Asigurați-vă înainte de racordarea mașinii că datele de pe plăcuța de identificare corespund datelor din rețea.

**Avertisment!** Scoateți ștecherul de la rețea înaintea tuturor lucrărilor de întreținere, reutilare și montaj a ferăstrăului cu bandă.

**Atenție!** Purtați mănuși de protecție la atingerea benzii de ferăstrău (26).

**5.1 Montarea (Fig. 1-4)**

**Avertisment!** Țineți cont la montarea mașinii de greutatea acesteia și apelați la ajutorul încă unei persoane.

- Atașați cele 4 picioare de cauciuc (4) la colțurile piciorului suport (5).
- Fixați picioarele de cauciuc (4) cu șuruburile cu cap hexagonal (48), șaibele intermediare (49) și piulițele (50) (vezi figura 2).
- Glisați protecția împotriva basculării (27) în locașurile din partea posterioară a piciorului suport (5) și fixați-o cu șuruburile cu creștătură în cruce (51), șaibele (52) și inelele Grower (53) (vezi fig. 3).

**Montarea mesei ferăstrăului (Fig. 4)**

- Demontați placa de fixare (22) slăbind piulițele fluture (55) și ținând șuruburile cu cap înecat (54) cu cheia hexagonală (28).
- Ghidați masa ferăstrăului (15) din partea posterioară a mașinii cu fanta pe lângă banda ferăstrăului (26) pe suportul mesei ferăstrăului (14).
- Fixați masa ferăstrăului (15) pe suportul mesei ferăstrăului (14) cu mânerul fluture (18) și șaiba intermediară (19).
- Fixați masa ferăstrăului (15) pe suportul mesei ferăstrăului (14) cu maneta de prindere rapidă (20) și șaiba intermediară (19).
- Montați placa de fixare (22) din nou pe masa ferăstrăului (15).
- Demontarea se realizează în ordine inversă.

**5.2 Tensionarea benzii ferăstrăului (Fig. 1/5)**

- **Indicație!** După o perioadă mai lungă de repaus a ferăstrăului, banda acestuia trebuie detensionată, ceea ce înseamnă, că înainte de pornirea ferăstrăului trebuie verificată tensionarea benzii ferăstrăului.
- Pentru a verifica tensiunea benzii ferăstrăului, deschideți cele două capace laterale (12) prin slăbirea mânerelor de închidere (13).
- Tensionarea corectă a benzii ferăstrăului poate fi constatată prin apăsarea cu degetul în lateral pe bandă, în centru între cele două role ale benzii (7, 8). Banda ferăstrăului (26) trebuie să cedeze doar foarte puțin (cca. 1-2 mm).
- Banda ferăstrăului suficient de tensionată are un sunet metalic, atunci când este atinsă.
- Rotiți șurubul de strângere (9) pentru tensionarea benzii ferăstrăului (26) în sens orar.
- După ce ați reglat tensionarea benzii ferăstrăului, verificați deplasarea benzii pe cele două role ale benzii (7, 8). Dacă este necesar, banda ferăstrăului trebuie reglată (a se vedea 5.3).

- Închideți cele două capace laterale (12). Apăsați capacul lateral până la refuz spre suportul mașinii (25). Capacul lateral trebuie să se blocheze audibil. Țineți capacul lateral (12) apăsat și strângeți mânerul de închidere (13).
- **Indicație!** Detensionați banda ferăstrăului, atunci când nu folosiți ferăstrăul timp mai îndelungat, pentru a evita o întindere a acesteia. Desfaceți cu cca. 3 rotiri în sens antiorar șurubul de tensionare (9) pentru detensionarea benzii ferăstrăului (26).
- **Avertisment!** La tensionare prea puternică banda ferăstrăului se poate rupe.
- **Avertisment!** În cazul tensionării prea slabe rola benzii angrenate (7) se poate da peste cap, iar banda ferăstrăului se oprește.

### 5.3 Reglarea benzii ferăstrăului (Fig. 1/6)

- **Indicație!** Înainte de reglarea benzii ferăstrăului, aceasta trebuie mai întâi tensionată corect (a se vedea 5.2).
- Deschideți cele două capace laterale (12) prin slăbirea mânerelor de închidere (13).
- Rotiți încet cu mâna rola superioară a benzii ferăstrăului (8) în sens orar până când banda ferăstrăului (26) se află în poziția corectă.
- Banda ferăstrăului (26) trebuie să fie în stare tensionată și să se sprijine pe suprafața de rulare din cauciuc (3), astfel încât să nu poată aluneca de pe suprafața de rulare din cauciuc.
- Respectați întotdeauna: Banda de rulare din cauciuc (3) are o formă curbată spre exterior, adică punctul din mijloc este cel mai înalt și se înclină spre față și spate. Banda ferăstrăului trebuie ghidată întotdeauna pe suprafața de rulare și nu pe dinți. Ceaprazuirea dinților nu are voie să fie deteriorată!
- Pentru benzile de ferăstrău înguste, vă recomandăm să reglați banda de ferăstrău (26) în mijlocul benzii de rulare de cauciuc. Cu cât banda ferăstrăului este mai îngustă, cu atât dinții sunt mai mici și cu atât ceaprazuirea dinților este mai mică și mai puțin sensibilă.
- Pentru pânze de ferăstrău mai late, cu dinți mari și ceaprazuire largă, vă recomandăm: banda ferăstrăului (26) trebuie să se afle pe suprafața de rulare din cauciuc (3), dinții benzii ferăstrăului însă nu au voie să atingă suprafața de rulare din cauciuc. Dinții benzii de ferăstrău (26) trebuie să depășească marginea benzii de rulare din cauciuc (3). În caz contrar trebuie corectat unghiul de înclinație a

- rolei superioare a benzii (8).
- Slăbiți maneta fluture (30) pentru a putea roti mânerul de reglare (29).
- Dacă banda ferăstrăului (26) rulează spre partea din spate a rolei benzii (8), deci în direcția suportului mașinii (25), șurubul de reglare (29) se va roti în sens antiorar. Rotiți rola benzii ferăstrăului (7) încet cu cealaltă mână pentru a verifica poziția benzii ferăstrăului (26).
- Dacă banda ferăstrăului (26) rulează spre partea din față a rolei benzii (8), șurubul de reglare (29) se va roti în sens orar.
- Fixați reglajul la rola superioară a benzii (8) prin strângerea mânerului fluture (30).
- Închideți cele două capace laterale (12). Apăsați capacul lateral până la refuz spre suportul mașinii (25). Capacul lateral trebuie să se blocheze audibil. Țineți capacul lateral (12) apăsat și strângeți mânerul de închidere (13).

### 5.4 Reglarea crapodinei (Fig. 7-10)

- După fiecare schimbare a benzii de ferăstrău, trebuie reajustate crapodinele și știfturile de ghidare laterale de pe ghidajele inferioare și superioare ale benzii ferăstrăului.
- **Indicație!** Înainte de reglarea crapodinelor trebuie reglată tensionarea benzii ferăstrăului conform punctului 5.2 precum și poziția benzii ferăstrăului (26) pe rolele de conducere conform punctului 5.3.
- **Indicație!** Crapodinele și știfturile de ghidare laterale susțin doar banda ferăstrăului (26) în timpul procesului de tăiere. Banda ferăstrăului nu trebuie să atingă crapodinele/știfturile de ghidare în cazul funcționării în gol.
- Puteți deschide știfturile filetate descrise mai jos cu cheia hexagonală de 2,5 mm (2), șuruburile hexagonale cu cheia hexagonală de 4 mm (28).

#### 5.4.1 Reglarea crapodinelor superioare (Fig. 7/8)

- Reglați ghidajul superior al benzii ferăstrăului (11) la înălțime medie (a se vedea 5.5).
- Slăbiți știftul filetat (40) pentru a elibera crapodina (39).
- Pentru început, reglați poziția știfturilor de ghidare laterale (37) față de banda ferăstrăului (26). Pentru aceasta, slăbiți știftul filetat (42), astfel încât să puteți deplasa unitatea de lagăr superioară (41). Știfturile de ghidare (37) trebuie să se afle la aproximativ 1 mm în spatele bazei dinților benzii ferăstrăului (26).



- **Atenție!** Banda ferăstrăului devine neutilizabilă, dacă dinții ating știfturile de ghidare în timpul funcționării benzii!
- Fixați din nou reglajul unității de lagăr (41) cu știftul filetat (42).
- Reglați acum distanța dintre crapodină (39) și spatele benzii de ferăstrău (26). Împingeți crapodina (39) înainte până când nu mai atinge banda ferăstrăului (distanță de aprox. 0,5 mm).
- Fixați din nou reglajul crapodinei (39) cu știftul filetat (40).
- Ca pas final, reglați distanța dintre cele două știfturi de ghidare laterale (37) și banda ferăstrăului (26). Pentru aceasta, slăbiți știfturile filetate (38) și împingeți știfturile de ghidare (37) spre banda de ferăstrău (26) până când acestea nu mai ating banda de ferăstrău (distanță de aprox. 0,5 mm).
- Fixați reglajul știfturilor de ghidare (37) cu știfturile filetate (38).

#### 5.4.2 Reglarea crapodinelor inferioare (Fig. 9/10)

- Demontați masa ferăstrăului (15). (a se vedea 5.1)
- Deschideți capacul lateral inferior (12) prin slăbirea mânerului de închidere (13).
- Pentru început, reglați poziția știfturilor de ghidare laterale (43) la lama ferăstrăului (26). Pentru aceasta, slăbiți șurubul cu cap hexagonal înecat (42), astfel încât să puteți deplasa știfturile de ghidare laterale (41). Știfturile de ghidare (43) trebuie să se afle la aproximativ 1 mm în spatele bazei dinților benzii ferăstrăului (26).
- **Atenție!** Banda ferăstrăului devine neutilizabilă, dacă dinții ating știfturile de ghidare în timpul funcționării benzii!
- Fixați din nou reglajul cu șurubul cu cap hexagonal înecat (45).
- Reglați acum distanța dintre crapodină (46) și spatele benzii de ferăstrău (26). Slăbiți șurubul cu cap hexagonal înecat (47) și împingeți crapodina (46) înainte până când nu mai atinge banda ferăstrăului (distanță de aprox. 0,5 mm).
- Fixați din nou reglajul crapodinei (46) cu șurubul cu cap hexagonal înecat (47).
- Ca pas final, reglați distanța dintre cele două știfturi de ghidare laterale (43) și banda ferăstrăului (26). Pentru aceasta, slăbiți știfturile filetate (44) și împingeți știfturile de ghidare (43) spre banda de ferăstrău (26) până când acestea nu mai ating banda de

- ferăstrău (distanță de aprox. 0,5 mm).
- Fixați reglajul știfturilor de ghidare (43) cu știfturile filetate (44).
- Închideți din nou capacul lateral (12).

**Indicație!** După ce ați reglat crapodinele superioare și inferioare:

- Rotiți cu mâna de câteva ori rola benzii ferăstrăului.
- Verificați reglajul crapodinelor și reglați-le dacă mai este cazul.

#### 5.5 Reglarea ghidajului superior al benzii ferăstrăului (Fig. 11)

- Slăbiți mânerul de fixare (32).
- Coborâți ghidajul benzii ferăstrăului (11) prin rotirea roții de reglare (31) cât se poate de aproape (distanță de aprox. 2-3 mm) de materialului de tăiat.
- Strângeți din nou mânerul de fixare (32).
- Reglajul se va verifica resp. efectua din nou înaintea fiecărui proces de tăiere.

#### 5.6 Reglarea mesei ferăstrăului la 90° (Fig. 4/12)

- Reglați ghidajul benzii ferăstrăului (11) la înălțimea maximă (a se vedea 5.5).
- Verificați unghiul dintre banda ferăstrăului (26) și masa ferăstrăului (15) cu un echer (a). (Echerul (a) nu este cuprins în livrare).
- Dacă este necesar, puteți reajusta opritorul mesei ferăstrăului (15).
- Slăbiți mânerul fluture (18) și maneta de prindere rapidă (20) și înclinați masa ferăstrăului (15) la 45°.
- Slăbiți contrapiulița (34).
- Reglați înălțimea șurubului limitator (33) prin înșurubare sau deșurubare, coborâți masa ferăstrăului (15) înapoi pe șurubul limitator (33) și verificați din nou unghiul dintre banda ferăstrăului (26) și masa ferăstrăului (15).
- Repetați acești pași până când unghiul dintre banda ferăstrăului (26) și masa ferăstrăului (15) este exact de 90°.
- Strângeți din nou contrapiulița (34) pentru a fixa reglajul.
- Strângeți din nou masa ferăstrăului folosind mânerul fluture (18) și maneta de prindere rapidă (20).

#### 5.7 Selectarea benzii de ferăstrău

Banda de ferăstrău furnizată cu ferăstrăul cu bandă este destinată tăierii lemnului și a materialelor similare lemnului. La selectarea benzii ferăstrăului trebuie respectate următoarele criterii:

- Cu o bandă subțire puteți tăia raze mai strâmte decât cu una lată.
- Banda mai lată o puteți folosi dacă doriți să efectuați o tăietură dreaptă. Acest lucru este **important** în principal la tăierea lemnului, deoarece banda ferăstrăului are tendința să urmeze textura lemnului deviind astfel ușor de la linia de tăiere dorită.
- Benzile ferăstrăului cu dinți fini taie mai neted, însă mai încet decât benzile mai grosiere.

**Atenție! Nu folosiți niciodată benzi îndoite sau rupte!**

### 5.8 Schimbarea benzii ferăstrăului (Fig. 1/13/14)

- Înainte de schimbarea benzii de ferăstrău: Scoateți ștecherul din priză!
- Purtați întotdeauna mănuși la schimbarea benzii de ferăstrău pentru a evita accidentările!
- Deschideți cele două capace laterale (12) prin slăbirea mânerelor de închidere (13).
- Demontați placa de fixare (22) (a se vedea 5.1)
- Trageți capacul inserabil (10) în sus.
- Reglați ghidajul benzii ferăstrăului (11) la înălțimea medie între masa ferăstrăului (15) și cadrul mașinii (25).
- Detensionați banda ferăstrăului (26) prin rotirea șurubului de tensionare (9) în sens antiorar.
- Scoateți banda ferăstrăului (26) de pe role (7, 8) prin fanta din masa ferăstrăului (15).
- Poziționați noua bandă de ferăstrău (26) pe cele două role ale benzii ferăstrăului (7, 8).
- **Atenție!** Aordați **atenție** direcției de deplasare, unghiul de tăiere al dinților trebuie să fie orientat în direcția de deplasare, adică dinspre ghidajul superior al pânzei de ferăstrău (11) în jos. (a se vedea săgeata pe capacul lateral superior (12)).
- Montați din nou capacul inserabil (10).
- Remontați placa de fixare (22).
- Tensionați și reglați noua bandă de ferăstrău (26) și reglați crapodinele superioare și inferioare (a se vedea 5.2, 5.3, 5.4).
- Închideți capacul lateral (12).
- **Avertisment!** După fiecare schimbare a benzii ferăstrăului, verificați dacă banda ferăstrăului (26) se deplasează liber în inserția mesei (17) atât în poziție verticală precum și cu masa ferăstrăului (15) înclinată la 45°.

- Înainte de a lucra din nou cu ferăstrăul, se va controla fidelitatea de funcționare a dispozitivelor de protecție.

### 5.9 Schimbarea inserției mesei (Fig. 15)

În cazul uzurii sau deteriorării inserției mesei (17) aceasta trebuie schimbată, deoarece există un risc ridicat de vătămare.

- Slăbiți șurubul de fixare al inserției mesei (17) cu o șurubelniță în cruce (b). (șurubelnița în cruce (b) nu este cuprinsă în livrare)
- Scoateți prin partea de sus inserția mesei (17) uzată.
- Montajul inserției noi se face în ordine inversă.

### 5.10 Racord de aspirare (Fig. 1c)

Ferăstrăul cu bandă este echipat cu un racord de aspirare (6) pentru așchii. Racordați ferăstrăul cu bandă la o instalație de aspirat așchii (nu este cuprinsă în livrare) prin racordarea furtunului instalației de aspirație la racordul de aspirare (6).

### 5.11 Suport pentru tija de împingere (Fig. 16)

Tija de împingere (35) trebuie păstrată întotdeauna în suport (36), atunci când nu este folosită.

## 6. Utilizarea

### 6.1 Întrerupător pornire/oprire (Fig. 17)

- Ferăstrăul poate fi pornit prin apăsarea butonului verde „I”.
- Pentru a opri din nou ferăstrăul, trebuie apăsat butonul roșu „O”.
- **Indicație!** Ferăstrăul cu bandă poate fi pornit numai dacă capacele laterale superioare și inferioare (12) sunt complet închise. Ambele capace laterale (12) dispun de un întrerupător de siguranță, care trebuie să se blocheze audibil.

### 6.2 Opritor paralel (Fig. 18)

- Opritorul paralel (24) poate fi montat în stânga și dreapta benzii ferăstrăului (26) pe masa de ferăstrău (15).
- Slăbiți maneta excentrică (21) și împingeți opritorul paralel (24) lateral pe masa ferăstrăului (15).
- Cu ajutorul scalei (23) puteți regla opritorul paralel (24) la unghiul dorit.
- Prin apăsarea manetei excentrice (21) puteți fixa opritorul paralel (24) în poziția dorită.

- **Atenție!** Tensionați maneta excentrică (21) întotdeauna orientată în jos pentru a nu bloca avansul piesei de prelucrat.
- **Indicație!** Dacă este necesar, puteți crește forța de strângere a opritorului paralel (24). Pentru aceasta slăbiți maneta excentrică (21), rotiți-o cu una sau mai multe rotații în sensul acelor de ceasornic pentru a crește forța de strângere, apoi strângeți din nou maneta excentrică.
- Asigurați-vă că opritorul paralel (24) este aliniat întotdeauna paralel cu banda de ferăstrău (26).
- Utilizați opritorul paralel (24) pentru toate operațiunile de tăiere pentru care poate fi utilizat.
- Este recomandat să executați o tăietură într-un singur proces și nu în mai multe etape, ceea ce ar putea solicita retragerea piesei de prelucrat. Dacă totuși nu se poate evita o retragere a piesei, se va opri mai întâi ferăstrăul cu bandă și se va retrage piesa de prelucrat abia după oprirea benzii ferăstrăului (26).
- La tăiere piesa de prelucrat trebuie ghidată întotdeauna cu latura cea mai lungă.

### 6.3 Tăieturi oblice (Fig. 4)

Pentru a executa tăieturi oblice paralel cu banda ferăstrăului (26) puteți înclina masa de ferăstrău (15) de la 0° până la 45°.

- Slăbiți mânerul fluture (18) și maneta de prindere rapidă (20).
- Înclinați masa ferăstrăului (15) până când unghiul dorit este reglat pe scală (16).
- Strângeți din nou mânerul fluture (18) și maneta de prindere rapidă (20).
- **Avertisment!** Fixați masa ferăstrăului întotdeauna sigur cu ambele mâneri - mânerul fluture (18) și mânerul de prindere rapidă (20).
- **Atenție!** Dacă masa ferăstrăului (15) este înclinată, opritorul paralel (24) se va monta în dreapta benzii de ferăstrău (26) pe latura aliniată în jos (în măsura în care lățimea piesei de prelucrat permite acest lucru), pentru a asigura piesa de prelucrat împotriva alunecării.

## 7. Funcționarea

### Avertisment!

- Recomandăm executarea unei tăieturi de probă după fiecare nouă reglare, pentru a verifica dimensiunile setate.
- La toate procesele de tăiere ghidajul superior al benzii ferăstrăului (11) se va poziționa cât se poate de aproape de piesa de prelucrat (a se vedea 5.5).
- Piesa de prelucrat va fi ghidată permanent cu ambele mâini și se va menține plat pe masa ferăstrăului cu bandă (15), pentru a evita blocarea benzii ferăstrăului (26).
- Avansul se face cu presiune uniformă, suficientă pentru ca banda ferăstrăului să taie prin material, dar să nu se blocheze.

**Pericol!** La prelucrarea pieselor de prelucrat înguste trebuie folosită neapărat o tijă de împingere. Tijă de împingere (35) se va păstra mereu la îndemână în suportul (36) prevăzut în acest sens în lateralul ferăstrăului.

### 7.1 Executarea tăieturilor longitudinale (Fig. 19)

Aici este tăiată o piesă de prelucrat pe direcție longitudinală.

- Reglați opritorul paralel (24) în partea din stânga (în măsura în care acest lucru este posibil) a benzii ferăstrăului (26) corespunzător lățimii dorite.
- Coborâți ghidajul benzii ferăstrăului (11) pe piesa de prelucrat. (a se vedea 5.5)
- Porniți ferăstrăul.
- Apăsați o margine a piesei cu mâna dreaptă contra opritorului paralel (24) în timp ce suprafața plană se află pe masa ferăstrăului (15).
- Împingeți piesa de prelucrat cu avans constant de-a lungul opritorului paralel (24) în banda ferăstrăului (26).
- **Important:** Piese lungi trebuie asigurate contra căderii la finalul procesului de tăiere (de ex. cu suporturi cu role etc.)

### 7.2 Executarea tăieturilor oblice (Fig. 20)

- Reglați masa ferăstrăului la unghiul dorit (a se vedea 6.3).
- Efectuați tăietura așa cum este descris la punctul 7.1.

### 7.3 Tăieturi libere (Fig. 21)

Una din cele mai importante caracteristici ale unui ferăstrău cu bandă este tăierea fără probleme a curbilor și a razelor.

- Coborâți ghidajul benzii ferăstrăului (11) pe piesa de prelucrat. (a se vedea 5.5)
- Porniți ferăstrăul.

- Apăsați piesa fix pe masa ferăstrăului (15) și împingeți-o ușor în banda ferăstrăului (26).
- La tăierea liberă trebuie să lucrați cu o viteză de avans mai redusă pentru ca banda ferăstrăului (26) să poată urma linia dorită.
- În multe cazuri este recomandabilă tăierea grosieră a curbilor și a colțurilor la o distanță aprox. de 6 mm de linie.
- Dacă trebuie să tăiați curbe care sunt prea strâmte pentru banda ferăstrăului, trebuie efectuate tăieturi ajutoare în partea frontală, astfel încât acestea vor fi rebuturi la tăierea finală a razei.

## 8. Transportul

Transportați ferăstrăul cu bandă ținând piciorului suport (5) cu o mână și suportul mașinii (25) cu cealaltă mână.

**Atenție!** Nu folosiți niciodată la ridicare sau transport dispozitivele de protecție separate.

## 9. Curățirea, întreținerea și comanda pieselor de schimb

### Pericol!

Înainte de toate lucrărilor de curățire scoateți ștecherul din priză.

### 9.1 Curățarea

- Păstrați cât mai curat posibil dispozitivele de protecție, șlițurile de aerisire și carcasa motorului. Ștergeți aparatul cu o cârpă curată sau curățați-l cu aer comprimat la o presiune mică.
- Recomandăm curățarea aparatului imediat după fiecare utilizare.
- Curățați aparatul cu regularitate cu o cârpă umedă și puțin săpun. Nu folosiți detergenți sau solvenți pentru curățare; acestea ar putea ataca părțile din material plastic ale aparatului. Fiți atenți să nu intre apă în interiorul aparatului. Pătrunderea apei în aparatul electric mărește riscul de electrocutare.

### 9.2 Întreținere

În interiorul aparatului nu se găsesc piese care necesită întreținere curentă.

## 9.3 Comanda pieselor de schimb și accesoriilor:

La comanda pieselor de schimb trebuie să menționați următoarele date:

- Tipul aparatului
- Numărul de articol al aparatului
- Numărul de identificare al aparatului
- Numărul de piesă de schimb al piesei de schimb necesare

Informații și prețuri actuale găsiți la adresa [www.Einhell-Service.com](http://www.Einhell-Service.com)



**Tip! Pentru un rezultat bun de lucru recomandăm accesorii de înaltă calitate de la **kwb** ! [www.kwb.eu](http://www.kwb.eu) [welcome@kwb.eu](mailto:welcome@kwb.eu)**

## 10. Eliminarea și reciclarea

Aparatul se află într-un ambalaj pentru a împiedica pagubele de transport. Acest ambalaj este o materie primă și este astfel reutilizabil sau poate fi readus în circuitul de revalorificare a materiilor prime. Aparatul și piesele sale auxiliare sunt construite din diferite materiale, cum ar fi de exemplu metal sau material plastic. Aparatele electrice nu se vor arunca la gunoierul menajer. Pentru salubritatea corespunzătoare, aparatul se va preda la un centru de colectare. Dacă nu aveți cunoștință unde se află un centru de colectare, informați-vă în acest sens la administrația comunală.

## 11. Lagăr

Depozitați aparatul și accesoriile acestuia la loc întunecos, uscat și ferit de îngheț, precum și inaccesibil copiilor. Temperatura de depozitare optimă este între 5 și 30 °C. Păstrați aparatul electric în ambalajul original.

**Eliminare**

Sculele electrice, acumulatorii, accesoriile și ambalajele trebuie direcționate către o stație de revalorificare ecologică.

Nu aruncați sculele electrice și acumulatorii/ bateriile în gunoiul menajer!

**Numai pentru țările UE:**

Conform Directivei Europene 2012/19/UE privind deșeurile de echipamente electrice și electronice și transpunerea acestora în legislația națională, sculele electrice scoase din uz și, conform Directivei Europene 2006/66/CE, acumulatorii/bateriile defecți/defecte sau uzați/uzate trebuie colectați/colectate separat și predați/predate la un centru de reciclare ecologică.

În cazul eliminării necorespunzătoare, aparatele electrice și electronice pot avea un efect nociv asupra mediului și sănătății din cauza posibilei prezențe a substanțelor periculoase.

Retipărirea sau orice altă multiplicare a documentației și documentelor însoțitoare ale produselor, chiar și parțial, este permisă numai cu acordul în mod expres a firmei Einhell Germany AG.

Ne rezervăm dreptul pentru modificări de ordin tehnic

## Informații de service

În toate țările menționate în certificatul de garanție dispunem de parteneri de service competenți, datele de contact ale acestora le puteți găsi în certificatul de garanție. Acești parteneri vă stau la dispoziție pentru toate problemele referitoare la service, piese de schimb și de uzură sau aprovizionarea cu materiale de consum.

Se va ține cont de faptul că la acest produs, următoarele piese sunt supuse unei uzuri naturale sau datorate utilizării resp. că aceste piese sunt necesare ca materiale de consum.

Categorie	exemplu
Piese de uzură*	Rolă de ghidaj, curea trapezoidală
Material de consum/ Piese de consum*	Bandă ferăstrău
Piese lipsă	

\* nu este cuprins în livrare în mod obligatoriu!

În caz de deteriorări sau defecte, vă rugăm să anunțați acest lucru pe pagina de internet [www.Einhell-Service.com](http://www.Einhell-Service.com). Vă rugăm să țineți cont de descrierea exactă a defecțiunii și răspundeți în orice caz la următoarele întrebări:

- A funcționat aparatul o dată sau a fost de la început defect?
- Ați remarcat ceva înainte de defectarea aparatului (simptom înainte de defectare)?
- Ce fel de defecțiune prezintă aparatul după părerea dumneavoastră (simptom principal)?  
Descrieți această defecțiune.

## Certificat de garanție

Stimată clientă, stimate client,

produsele noastre sunt supuse unui control de calitate riguros. Dacă totuși vreodată acest aparat nu va funcționa ireproșabil, ne pare foarte rău și vă rugăm să vă adresați centrului nostru service, la adresa indicată la finalul acestui certificat de garanție. Bineînțeles că vă stăm și la telefon cu plăcere la dispoziție, la numărul de service menționat. Pentru revendicarea pretențiilor de garanție trebuie ținut cont de următoarele:

1. Aceste condiții de garanție se adresează exclusiv consumatorilor, deci persoanelor fizice, care nu doresc să utilizeze acest produs în cadrul unor activități lucrative sau pentru activități profesionale independente. Aceste condiții de garanție reglementează prestațiile de garanție suplimentare, pe care producătorul jos numit le promite cumpărătorilor săi la cumpărarea unui aparat nou, suplimentar garanției legale. Pretențiile dumneavoastră de garanție legale nu sunt atinse de această garanție. Prestația noastră de garanție este gratuită pentru dumneavoastră.
2. Prestația de garanție se extinde în exclusivitate asupra defectelor la aparatul nou achiziționat de dumneavoastră de la producătorul jos numit în Uniunea Europeană, care provin din erori de material sau de fabricație și se limitează, în funcție de decizia noastră, la remedierea acestor defecte sau la schimbarea aparatului. Vă rugăm să țineți de asemenea cont de faptul că aparatele noastre nu sunt construite pentru utilizare în scopuri lucrative, meșteșugărești sau profesionale. Din acest motiv nu se va încheia un contract de garanție, atunci când aparatul este folosit în perioada de garanție în întreprinderi lucrative, meșteșugărești sau industriale precum și pentru activități similare. Pentru articolele sub marca „Profesional”, excluderea pentru uz lucrativ, meșteșugăresc sau profesional nu se aplică.
3. Excluse de la garanție sunt următoarele:
  - Deteriorări datorate neluării în considerare a instrucțiunilor de montare, a instrucțiunilor de utilizare sau instalării necompetente (cum ar fi de exemplu racordarea la o tensiune de rețea greșită sau la un curent greșit), neluării în considerare a prescripțiilor referitoare la lucrările de întreținere și siguranță, expunerea aparatului la condiții de mediu anormale sau îngrijire și întreținere insuficientă.
  - Deteriorări ale aparatului, cauzate de utilizarea abuzivă sau improprie (cum ar fi suprasolicitaarea aparatului sau folosirea uneltelor atașabile sau auxiliarelor neadmiși), intrarea corpurilor străine în aparat (cum ar fi nisip, pietre sau praf), deteriorări din timpul transportului, recurgerea la violență sau influențe străine (cum ar fi de exemplu deteriorări datorită căderii).
  - Deteriorări ale aparatului sau ale unor părți ale acestuia, care se explică prin uzură normală, conformă utilizării sau altă uzură naturală. De exemplu, acumulatorii și pachetele de acumulatori sunt supuse uzurii naturale și sunt proiectate pentru un număr limitat de cicluri. Uzura este influențată negativ în special de sarcinile solicitate, vitezele de încărcare, dar și de expunerea la căldură, frig, vibrații și șocuri.
4. Durata de garanție este de 2 ani și începe din ziua cumpărării aparatului. Pretențiile de garanție se vor revendica în interval de două săptămâni de la data apariției defectului. Este exclusă revendicarea pretenției de garanție după expirarea duratei de garanție. Repararea sau schimbarea aparatului nu duce nici la prelungirea duratei de garanție și nici nu se va fixa o durată de garanție nouă pentru prestația efectuată la acest aparat sau pentru o piesă schimbată la acesta. Acest lucru este valabil și în cazul unui service la fața locului.
5. Pentru revendicarea pretențiilor de garanție, vă rugăm să anunțați aparatul defect la: [www.Einhell-Service.com](http://www.Einhell-Service.com). Vă rugăm să aveți pregătit bonul de cumpărare sau altă dovadă de cumpărare a aparatului dvs. nou. Aparatele trimise fără dovadă corespunzătoare sau fără plăcută de identificare sunt excluse de la prestația de garanție, datorită posibilităților insuficiente de alocare. Dacă defectul aparatului este cuprins în prestațiile noastre de garanție, veți primi imediat înapoi aparatul reparat sau un aparat nou.
6. Dacă ați dus aparatul într-o țară din Uniunea Europeană, alta decât țara în care ați achiziționat aparatul, vă oferim prestația de garanție printr-un partener de service local. Nu există nicio pretenție de garanție dacă aparatele sunt duse în afara Uniunii Europene.

Bineînțeles că remedii cu plăcere contra cost și defecte la aparate care nu sunt sau nu mai sunt cuprinse în prestațiile de garanție. Pentru aceasta, vă rugăm să trimiteți aparatul la adresa noastră de service. La piesele de uzură, de consum și piesele lipsă vă informăm în mod expres, că trebuie avute în vedere restricțiile garanției menționate în informațiile de service ale acestor instrucțiuni de utilizare.

Parc Industrial Dragomirești, Aleea Maria Laura nr.5, Hala B1, Comuna Dragomirești-Vale,  
Sat Dragomirești-Deal, Județul Ifov, 077096. Tel: 021.318.55.44, [officero@einhell.com](mailto:officero@einhell.com)

**Κίνδυνος!**

Κατά τη χρήση των συσκευών πρέπει, προς αποφυγή τραυματισμών, να τηρούνται και να λαμβάνονται ορισμένα μέτρα ασφαλείας. Διαβάστε για το λόγο αυτό προσεκτικά τις Οδηγίες χρήσης / Υποδείξεις ασφαλείας. Φυλάξτε τις καλά για να έχετε τις πληροφορίες πάντα στη διάθεσή σας. Εάν παραδώσετε τη συσκευή σε άλλα άτομα, δώστε μαζί και αυτές τις Οδηγίες χρήσης / Υποδείξεις ασφαλείας. Δεν αναλαμβάνουμε καμία ευθύνη για ατυχήματα ή βλάβες που οφείλονται σε μη τήρηση αυτών των Οδηγιών χρήσης και των Υποδείξεων ασφαλείας.

**Εξηγήσεις για τα χρησιμοποιούμενα σύμβολα (βλέπε εικ. 22)**

- 1. Κίνδυνος!** – Για τη μείωση του κινδύνου τραυματισμού διαβάστε την Οδηγία χρήσης.
- 2. Προσοχή! Να χρησιμοποιείτε ωτοασπίδες.** Η επίδραση του θορύβου μπορεί να προκαλέσει την απώλεια της ακοής.
- 3. Προσοχή! Να χρησιμοποιείτε μάσκα προστασίας από σκόνη.** Κατά την επεξεργασία ξύλου και άλλων υλικών δεν αποκλείεται η δημιουργία επιβλαβούς για την υγεία σκόνης. Δεν επιτρέπεται η επεξεργασία υλικών που περιέχουν αμιάντο!
- 4. Προσοχή! Να φοράτε οπωσδήποτε προστατευτικά γυαλιά.** Οι σπινθήρες που δημιουργούνται κατά την εργασία ή τα εκσφενδονιζόμενα κομμάτια, ροκανίδια και σκόνες μπορούν να προκαλέσουν απώλεια της όρασης.
- 5. Προσοχή! Κίνδυνος τραυματισμού!** Μην βάζετε τα χέρια σας σε κινούμενη πριονοκορδέλα.
6. Κατεύθυνση κοπής της πριονοταινίας
7. Προϋποθέσεις για τη σύνδεση με το ρεύμα
8. Ονομαστική ισχύς
9. Αριθμός στροφών
10. Βάρος

**1. Υποδείξεις ασφαλείας**

Θα βρείτε τις ανάλογες υποδείξεις ασφαλείας στο επισυναπτόμενο βιβλιάριο!

**Προειδοποίηση!**

**Διαβάστε όλες τις υποδείξεις ασφαλείας, τις οδηγίες, τις απεικονίσεις και τα τεχνικά χαρακτηριστικά αυτής της ηλεκτρικής συσκευής.** Σε περίπτωση παραλείψεων κατά

την τήρηση των υποδείξεων ασφαλείας μπορεί να προκληθεί ηλεκτροπληξία, πυρκαγιά και/ή σοβαροί τραυματισμοί.

**Φυλάξτε για μελλοντική χρήση όλες τις Υποδείξεις ασφαλείας και τις οδηγίες.**

**2. Περιγραφή της συσκευής και συμπαραδιδόμενα****2.1 Περιγραφή της συσκευής (εικ. 1-21)**

1. Διακόπτης ενεργοποίησης/απενεργοποίησης
2. Εσωτ. εξάγωνο κλειδί 2,5 mm
3. Λαστιχένια επιφάνεια κίνησης
4. Λαστιχένιο πόδι
5. Πόδι
6. Σύνδεση αναρρόφησης
7. Τροχαλία πριονολεπίδας κάτω
8. Τροχαλία πριονολεπίδας επάνω
9. Βίδα σύσφιξης
10. Κάλυμμα συρτό
11. Οδηγός πριονολεπίδας επάνω
12. Πλευρικό κάλυμμα
13. Λαβή κλειδώματος
14. Υποδοχή πάγκου εργασίας
15. Πάγκος εργασίας
16. Κλίμακα γωνιών
17. Ένθετο πάγκου εργασίας
18. Λαβή πάγκου εργασίας
19. Ροδέλα μεγάλη
20. Μοχλός ταχείας σύσφιξης
21. Έκκεντρος μοχλός για παράλληλο οδηγό
22. Έλασμα
23. Κλίμακα παράλληλου οδηγού
24. Παράλληλος οδηγός
25. Βάση μηχανής
26. Πριονοταινία
27. Προστασία από ανατροπή
28. Εσωτ. εξάγωνο κλειδί 4 mm
29. Βίδα ρύθμισης για την επάνω τροχαλία της πριονοταινίας
30. Βίδα ασφάλισης για την επάνω τροχαλία της πριονοταινίας
31. Λαβή ρύθμισης για οδηγό πριονοταινίας
32. Λαβή ακινητοποίησης για οδηγό πριονοταινίας
33. Βίδα οδηγού
34. Παξιμάδι ασφαλείας
35. Ξύλο ώθησης
36. Στήριγμα ξύλου ώθησης
37. Πλευρικός πείρος-οδηγός, επάνω
38. Βίδα για πείρους-οδηγούς
39. Έδρανο στήριξης επάνω
40. Βίδα για έδρανο στήριξης



41. Μονάδα εδράνων επάνω
42. Βίδα για μονάδα εδράνων
43. Πλευρικός πείρος-οδηγός, κάτω
44. Βίδα για πείρους-οδηγούς
45. Εσωτερικά εξάγωνη βίδα για πείρους-οδηγούς
46. Έδρανο στήριξης κάτω
47. Εσωτερικά εξάγωνη βίδα για έδρανο στήριξης
48. Εξάγωνη βίδα για λαστιχένιο πόδι
49. Ροδέλα για λαστιχένιο πόδι
50. Παξιμάδι για λαστιχένιο πόδι
51. Σταυρόβιδα για προστασία από κλίση
52. Ροδέλα για προστασία από κλίση
53. Ελατηριωτός δακτύλιος για προστασία από κλίση
54. Βίδα για έλασμα
55. Παξιμάδι-πεταλούδα για έλασμα

## 2.2 Συμπαραδιδόμενα

Βάσει της περιγραφής των συμπαραδιδόμενων παρακαλούμε να ελέγξετε την πληρότητα του προϊόντος. Σε περίπτωση ελλείψεων τμημάτων παρακαλούμε να αποτανθείτε εντός 5 εργάσιμων ημερών από την ημερομηνία αγοράς στο Κέντρο Σέρβις (Service Center) της εταιρείας μας ή στο κατάστημα από το οποίο αγοράσατε τη συσκευή, προσκομίζοντας την ισχύουσα απόδειξη αγοράς. Παρακαλούμε να προσέξετε τον πίνακα εγγύησης στους όρους εγγύησης στο τέλος των οδηγιών.

- Ανοίξτε τη συσκευασία και βγάλτε προσεκτικά τη συσκευή.
- Απομακρύντε τα υλικά συσκευασίας καθώς και τα συστήματα προστασίας της συσκευασίας / μεταφοράς (εάν υπάρχουν).
- Ελέγξτε εάν είναι πλήρες το περιεχόμενο.
- Ελέγξτε τη συσκευή και τα αξεσουάρ για ενδεχόμενες ζημιές από τη μεταφορά.
- Φυλάξτε τη συσκευασία αν γίνεται μέχρι την πάροδο της προθεσμίας της εγγύησης.

### Κίνδυνος!

Η συσκευή και τα υλικά συσκευασίας δεν είναι παιχνίδια! Τα παιδιά δεν επιτρέπεται να παίζουν με πλαστικές σακούλες, πλαστικές μεμβράνες και μικροαντικείμενα! Υφίσταται **κίνδυνος** κατάποσης και ασφυξίας!

- Πριονοκορδέλα
- Εσωτ. εξάγωνο κλειδί 2,5 mm
- Λαστιχένιο πόδι (4x)
- Πάγκος εργασίας
- Λαβή πάγκου εργασίας
- Ροδέλα μεγάλη (2x)

- Μοχλός ταχείας σύσφιξης
- Παράλληλος οδηγός
- Προστασία από ανατροπή
- Εσωτ. εξάγωνο κλειδί 4 mm
- Ξύλο ώθησης
- Εξάγωνη βίδα για λαστιχένιο πόδι (4x)
- Ροδέλα για λαστιχένιο πόδι (4x)
- Παξιμάδι για λαστιχένιο πόδι (4x)
- Σταυρόβιδα για προστασία από κλίση (2x)
- Ροδέλα για προστασία από κλίση (2x)
- Ελατηριωτός δακτύλιος για προστασία από κλίση (2x)
- Πρωτότυπες Οδηγίες χρήσης
- Υποδείξεις ασφαλείας

## 3. Σωστή χρήση

Η πριονοκορδέλα προορίζεται για κατά μήκος και εγκάρσια κοπή ξύλων ή παρόμοιων υλικών, αλλά και για κοπή πλαστικών και μη ευγενών μετάλλων.

Δεν επιτρέπεται η κοπή μαγνησίου, σκληρών μετάλλων και σκληρυμένων μετάλλων. Τα στρογγυλά υλικά επιτρέπεται να κόβονται μόνο με τη βοήθεια κατάλληλων στηριγμάτων.

Η μηχανή επιτρέπεται να χρησιμοποιηθεί μόνο για τον σκοπό για τον οποίο προορίζεται. Κάθε πέραν τούτου χρήση δεν ανταποκρίνεται στο σκοπό για τον οποίο προορίζεται. Για βλάβες που οφείλονται σε παρόμοια χρήση ή για τραυματισμούς παντός είδους ευθύνεται ο χρήστης/χειριστής και όχι ο κατασκευαστής.

Επιτρέπεται μόνο η χρήση πριονοταινιών κατάλληλων για τη μηχανή. Αναπόσπαστο μέρος της ενδεδειγμένης χρήσης είναι και η τήρηση των υποδείξεων ασφαλείας, καθώς και η οδηγία συναρμολόγησης και οι υποδείξεις χειρισμού στην οδηγία χρήσης.

Τα άτομα που χειρίζονται τη μηχανή, πρέπει να είναι εξοικειωμένα με το χειρισμό της και να ενημερωθούν για ενδεχόμενους κινδύνους. Πέραν τούτου να τηρούνται αυστηρά οι διατάξεις πρόληψης ατυχημάτων. Να ακολουθούνται επίσης και οι άλλοι γενικοί κανόνες ιατρικής εργασίας και τεχνικής ασφάλειας.

Τροποποιήσεις στη μηχανή αποκλείουν την ευθύνη του κατασκευαστή από τις ζημιές που προκύπτουν από τη χρήση αυτή.

Παρ' όλη την ενδεικνυμένη χρήση δεν μπορούν να αποκλειστούν τελείως ορισμένοι κίνδυνοι. Εξαιτίας της κατασκευής και της δομής της μηχανής δεν αποκλείονται τα εξής:

- Βλάβη της ακοής όταν δεν χρησιμοποιούνται οι απαιτούμενες ωτοασπίδες.
- Επιβλαβείς για την υγεία εκπομπές σκόνης ξύλου κατά τη χρήση σε κλειστούς χώρους.
- **Κίνδυνος** ατυχήματος σε περίπτωση επαφής με το χέρι στα ακάλυπτα πεδία κοπής του εργαλείου.
- **Κίνδυνος** τραυματισμού κατά την αλλαγή εργαλείων (τέμνον τραύμα).
- **Κίνδυνος** από εκσφενδονισμό κατεργαζόμενων αντικειμένων ή τμημάτων τους.
- Θλάση δακτύλων.
- **Κίνδυνος** από αντίκρουση.
- Πτώση του κατεργαζόμενου αντικείμενου λόγω μικρής επιφάνειας εναπόθεσης του κατεργαζόμενου αντικείμενου.
- Επαφή με το εργαλείο κοπής.
- Εκσφενδονισμός κλαδιών ή ρόζων και κατεργαζόμενων αντικειμένων.

Παρακαλούμε να προσέξετε πως οι συσκευές μας δεν προορίζονται και δεν έχουν κατασκευαστεί για επαγγελματική, βιοτεχνική ή βιομηχανική χρήση. Δεν αναλαμβάνουμε εγγύηση σε περίπτωση κατά την οποία η συσκευή χρησιμοποιήθηκε σε συνεργεία, βιοτεχνίες ή στη βιομηχανία ή σε εργασίες παρόμοιες με αυτές.

#### 4. Τεχνικά χαρακτηριστικά

Τάση δικτύου.....220-230 V ~ 50 Hz  
 Ισχύς: .....S1 250 W · S6 20% 300 W  
 Λειτουργία ρελαντί n<sub>0</sub>: ..... 1400 min<sup>-1</sup>  
 Πριονοταινία: ..... 1405 x 7 x 0,37 mm  
 Κατανομή δοντιών κάθε 25,4 mm  
 ..... 6 ΔAI (δόντια ανά ίντσα)  
 Ελάχ. - μέγ. μήκος πριονοταινίας :  
 ..... 1395-1415 mm  
 Ελάχ. - μέγ. μήκος πριονοταινίας : ..... 6-13 mm  
 Ταχύτητα πριονοταινίας V: .....900 m/min  
 Ύψος κοπής: ..... 80 mm / 90°  
 ..... 45 mm / 45°  
 Προεξοχή: ..... 200 mm  
 Μέγεθος πάγκου εργασίας ..... 305 x 305 mm

Κλίση πάγκου εργασίας: ..... -2° έως 45°  
 Μέγ. μέγεθος κατεργαζόμενου αντικείμενου:  
 ..... 400 x 400 x 80 mm  
 Σύνδεση αναρρόφησης: .....Ø 36 mm  
 Κλάση προστασίας: ..... I  
 Βάρος: ..... 16,3 kg

Είδος λειτουργίας S6 20%: Συνεχής περιοδική λειτουργία (διάρκεια κύκλου 10 λεπτά). Για να μη θερμανθεί υπερβολικά ο κινητήρας 20% της διάρκειας του κύκλου με την αναφερόμενη ονομαστική ισχύ και πρέπει κατόπιν να συνεχίσει να λειτουργεί 80% της διάρκειας κύκλου χωρίς φορτίο.

#### Κίνδυνος! Θόρυβος και δονήσεις

Οι τιμές θορύβων και δονήσεων διαπιστώθηκαν σύμφωνα με το πρότυπο EN 62841.

#### Λειτουργία

Στάθμη ηχητικής πίεσης L<sub>pA</sub> ..... 71 dB(A)  
 Αβεβαιότητα K<sub>pA</sub> ..... 3 dB(A)  
 Στάθμη ηχητικής ισχύος L<sub>WA</sub> ..... 84 dB(A)  
 Αβεβαιότητα K<sub>WA</sub> ..... 3 dB(A)

#### Να χρησιμοποιείτε ηχοπροστασία.

Η επίδραση θορύβου μπορεί να έχει να συνέπεια την απώλεια της ακοής.

Οι αναφερόμενες συνολικές τιμές μετάδοσης δόνησης και οι τιμές εκπομπής θορύβου μετρήθηκαν βάσει τυποποιημένης μεθόδου δοκιμής και μπορούν να χρησιμοποιηθούν για τη σύγκριση μίας ηλεκτρικής συσκευής με μία άλλη.

Οι αναφερόμενες συνολικές τιμές μετάδοσης δόνησης και οι τιμές εκπομπής θορύβου μπορούν να χρησιμοποιηθούν για προσωρινή εκτίμηση της σχετικής επιβάρυνσης.

#### Προειδοποίηση:

Η τιμή μετάδοσης της δόνησης μπορεί να διαφέρει κατά την πραγματική χρήση της ηλεκτρικής συσκευής από την αναφερόμενη τιμή, ανάλογα με τον τρόπο χρήσης της, ιδιαίτερα από το είδος του αντικείμενου που θα κατεργασθείτε.

### Περιορίστε την δημιουργία θορύβου και τις δονήσεις στο ελάχιστο!

- Να χρησιμοποιείτε μόνο συσκευές σε άψογη κατάσταση.
- Να συντηρείτε και να καθαρίζετε τακτικά τη συσκευή.
- Να προσαρμόζετε στη συσκευή τον τρόπο εργασίας σας.
- Προσέξτε να μην υπερφορτώνετε τη συσκευή.
- Αφήστε τη συσκευή να κρυώσει και να ελεγχθεί από ειδικό τεχνίτη.
- Να απενεργοποιείτε τη συσκευή όταν δεν την χρησιμοποιείτε.

### Περιορίστε το χρόνο εργασίας!

Εδώ πρέπει να λάβετε υπόψη σας όλα τα τμήματα του κύκλου λειτουργίας (για παράδειγμα χρόνους κατά τους οποίους είναι σβησμένο το ηλεκτρικό εργαλείο και χρόνους κατά τους οποίους είναι αναμμένο αλλά χωρίς φορτίο).

### Προσοχή!

#### Υπολειπόμενοι κίνδυνοι

**Ακόμη και σε περίπτωση σωστής και κανονικής χρήσης αυτού του ηλεκτρικού εργαλείου, υφίστανται πάντα ορισμένοι υπολειπόμενοι κίνδυνοι. Οι ακόλουθοι κίνδυνοι μπορούν να παρουσιαστούν ανάλογα με το είδος κατασκευής και το μεντέλο αυτού του ηλεκτρικού εργαλείου:**

1. Βλάβες πνευμόνων, εάν δεν χρησιμοποιηθούν κατάλληλες μάσκες προστασίας από σκόνη.
2. Βλάβες της ακοής, εάν δεν χρησιμοποιηθεί κατάλληλη ηχοπροστασία.

## 5. Πριν τη θέση σε λειτουργία

Η μηχανή πρέπει να τοποθετηθεί σε σταθερό σημείο, δηλ. να βιδωθεί πάνω σε πάγκο εργασίας ή σε στερεή βάση.

- Ο πάγκος εργασίας πρέπει να τοποθετηθεί σωστά.
- Πριν τη θέση σε λειτουργία πρέπει να έχουν τοποθετηθεί σωστά όλα τα καλύμματα και οι διατάξεις ασφαλείας.
- Η πριονοταινία πρέπει να μπορεί να κινείται ελεύθερα.
- Να προσέχετε στα ήδη κατεργασμένα ξύλα να μην υπάρχουν ξένα αντικείμενα, π.χ. καρφιά ή βίδες κλπ.

- Πριν ενεργοποιήσετε τον διακόπτη ενεργοποίησης/απενεργοποίησης σιγουρευθείτε πως όλα έχουν τοποθετηθεί σωστά και πως κινούνται ελεύθερα τα κινούμενα τμήματα.
- Πριν τη σύνδεση σιγουρευθείτε πως τα στοιχεία στην ετικέτα του συμφωνούν με τα στοιχεία του δικτύου.

**Προειδοποίηση!** Πριν από όλες τις εργασίες συντήρησης, αλλαγής και τοποθέτησης να βγάζετε το βύσμα του δικτύου.

**Προσοχή!** Όταν έρχεστε σε επαφή με την πριονοταινία να φοράτε προστατευτικά γάντια.

### 5.1 Μοντάζ (εικ. 1-4)

**Προειδοποίηση!** Προσέξτε το βάρος της μηχανής και ενδεχομένως ζητήστε και από άλλο άτομο να σας βοηθήσει.

- Τοποθετήστε τα 4 λαστιχένια πόδια (4) στις γωνίες του ποδιού (5).
- Στερεώστε τα λαστιχένια πόδια (4) με τις εξάγωνες βίδες (48), τις ροδέλες (49) και τα παξιμάδια (50) (βλ. εικ. 2).
- Σπρώξτε την προστασία από κλίση (27) στις εσοχές στην όπισθεν του ποδιού (5), και στερεώστε την με τις σταυρόβιδες (51), τις ροδέλες (52) και τους ελατηριωτούς δακτύλιους (53) (βλ. εικ. 3).

### Τοποθέτηση του πάγκου εργασίας (εικ. 4)

- Αποσυναρμολογήστε το έλασμα (22) λασκάροντας τα παξιμάδια (55) και στηρίξτε τις βίδες (54) με το εσωτερικά εξάγωνο κλειδί (28).
- Περάστε τον πάγκο εργασίας (15) από την όπισθεν της μηχανής με την εσοχή μπροστά από την πριονοκορδέλα (26) πάνω στην υποδοχή (14).
- Στερεώστε τον πάγκο εργασίας (15) με την λαβή (18) και τη ροδέλα (19) στην υποδοχή (14).
- Στερεώστε τον πάγκο εργασίας (15) με τον ταχυσύνδεσμο (20) και τη ροδέλα (19) στην υποδοχή (14).
- Τοποθετήστε πάλι το έλασμα (22) στον πάγκο εργασίας (15).
- Η αποσυναρμολόγηση γίνεται στην αντίστροφη σειρά.

### 5.2 Ένταση της πριονοταινίας (εικ. 1/5)

- **Υπόδειξη!** Μετά από μεγαλύτερο χρονικό διάστημα ακινητοποίησης του πριονιού πρέπει να ανακουφιστεί η πριονοταινία, δηλ. πριν από την ενεργοποίησή του

πριονιού πρέπει να ελεγχθεί η ένταση της πριονοταινίας.

- Για να μπορείτε να ελέγξετε την ένταση της πριονοταινίας, ανοίξτε τα δύο πλευρικά καλύμματα (12) λασκάροντας τις λαβές (13).
  - Η σωστή ένταση της πριονοταινίας μπορεί να διαπιστωθεί και με πλευρική πίεση με το δάκτυλο πάνω στην πριονοταινία περίπου στη μέση των δύο τροχών (7, 8). Η πριονοταινία (26) επιτρέπεται να πιέζεται μόνο ελάχιστα (περ. 1-2 mm).
  - Η επαρκώς εντεταμένη πριονοταινία έχει έναν μεταλλικό ήχο όταν την ακουμπήσετε.
  - Στρίψτε δεξιόστροφα τη βίδα σύσφιξης (9) για την ένταση της πριονοταινίας (26).
  - Αφού ρυθμίσετε την ένταση της πριονοταινίας, ελέγξτε τη θέση κίνησης της πριονοταινίας πάνω στους δύο τροχούς (7, 8). Εάν χρειαστεί, ρυθμίζετε την πριονοταινία (βλ. 5.3).
  - Κλείστε τα δύο πλευρικά καλύμματα (12). Πιέστε το πλευρικό κάλυμμα μέχρι το τέρμα πάνω στον σκελετό της μηχανής (25). Το πλευρικό κάλυμμα πρέπει να κουμπώσει με κλικ. Κρατώντας πιεσμένο το πλευρικό κάλυμμα (12) βιδώστε τη λαβή (13).
  - **Υπόδειξη!** Ανακουφίστε την πριονοταινία, όταν δεν πρόκειται να χρησιμοποιηθεί για μεγαλύτερο χρονικό διάστημα, έτσι ώστε να μην υπερτεντωθεί. Για ανακούφιση της πριονοταινίας (26) στρίψτε τη βίδα έντασης (9) περ. κατά 3 περιστροφές αριστερόστροφα.
  - **Προειδοποίηση!** Εάν η ταινία είναι πολύ τεντωμένη, μπορεί να σπάσει.
  - **Προειδοποίηση!** Εάν η ένταση είναι πολύ μικρή, μπορεί να υπερπεριστραφεί ο τροχός (7) και να ακινητοποιηθεί η πριονοταινία.
- 5.3 Ρύθμιση πριονοταινίας (εικ. 1/6)**
- **Υπόδειξη!** Πριν μπορέσετε να εκτελέσετε τη σωστή ρύθμιση της πριονοταινίας, πρέπει να γίνει σωστή ένταση της πριονοταινίας (βλ. 5.2).
  - Ανοίξτε τα δύο πλευρικά καλύμματα (12) με λασκάρισμα των λαβών κλειδώματος (13).
  - Στρίψτε τον επάνω τροχό της πριονοταινίας (8) δεξιόστροφα με το χέρι μέχρι να αρχίσει να κινείται η πριονοταινία (26) σε μία ορισμένη θέση.
  - Σε εντεταμένη κατάσταση η πριονοταινία (26) να βρίσκεται έτσι στην λαστιχένια επιφάνεια (3) ώστε να μη μπορεί να γλιστρήσει.
  - Προσέξτε οπωσδήποτε τα εξής: Η λαστιχένια επιφάνεια (3) έχει μία προς τα έξω θολωτή μορφή, δηλ. το μεσαίο τμήμα είναι το ψηλότερο και το ύψος μειώνεται προς τα εμπρός και προς τα πίσω. Η πριονοταινία να οδηγείται πάντα από το στέλεχος και όχι από την πλευρά των δοντιών. Να μην επιφέρετε βλάβη στη μορφή των δοντιών.
  - Σας συνιστούμε για στενές κορδέλες να βάζετε την κορδέλα (26) στη μέση της λαστιχένιας επιφάνειας. Όσο πιο στενή είναι η ταινία, τόσο μικρότερα τα δόντια, και τόσο λιγότερο ευαίσθητα είναι τα δόντια.
  - Για πλατιές πριονοταινίες με μεγάλα δόντια και πλατιά διάταξη σας συνιστούμε: Η πριονοταινία (26) να ακουμπάει σε λαστιχένια επιφάνεια (3), όμως τα δόντια της πριονοταινίας να μην έρχονται σε επαφή με την λαστιχένια επιφάνεια! Τα δόντια της πριονοταινίας (26) να προεξέχουν από τη λαστιχένια επιφάνεια (3). Σε αντίθετη περίπτωση πρέπει να διορθωθεί η γωνία κλίσης της επάνω τροχαλίας της πριονοταινίας (8).
  - Λασκάρτε τη πτερυγική λαβή (30) για να μπορείτε να στρίψετε τη λαβή ρύθμισης (29).
  - Εάν η πριονοταινία (26) κινείται περισσότερο προς την πίσω πλευρά της τροχαλίας της πριονοταινίας (8), δηλ. προς την κατεύθυνση του πλαισίου της μηχανής (25) τότε η λαβή ρύθμισης (29) να περιστραφεί αριστερόστροφα. Περιστρέψτε τον τροχό της πριονοταινίας (7) αργά με το άλλο χέρι για να ελέγξετε τη θέση της πριονοταινίας (26).
  - Εάν η πριονοταινία (26) κινείται προς την μπροστινή πλευρά του τροχού της πριονοταινίας (8) να περιστραφεί η λαβή ρύθμισης (29) δεξιόστροφα.
  - Ασφαλίστε τη ρύθμισή σας στον επάνω τροχό της πριονοταινίας (8) με βίδωμα της βίδας ασφάλισης (30).
  - Κλείστε τα δύο πλευρικά καλύμματα (12). Πιέστε το πλευρικό κάλυμμα μέχρι το τέρμα πάνω στον σκελετό της μηχανής (25). Το πλευρικό κάλυμμα πρέπει να κουμπώσει με κλικ. Κρατώντας πιεσμένο το πλευρικό κάλυμμα (12) βιδώστε τη λαβή (13).

#### 5.4 Ρύθμιση εδράνου στήριξης (εικ. 7-10)

- Μετά την αλλαγή της προινοταινίας πρέπει να ρυθμίσετε εκ νέου το έδρανο στήριξης στον κάτω και επάνω οδηγό της προινοταινίας.
- **Υπόδειξη!** Προτού ρυθμίσετε το έδρανο στήριξης, πρέπει να ρυθμίσετε την ένταση της προινοταινίας σύμφωνα με το εδάφιο 5.2 και τη θέση της προινοταινίας (26) στους τροχούς κίνησης κατά το εδάφιο 5.3.
- **Υπόδειξη!** Τα έδρανα στήριξης και οι πλευρικοί πείροι-οδηγοί στηρίζουν μόνο την προινοταινία (26) κατά τη διάρκεια της διαδικασίας κοπής. Σε λειτουργία κενού η προινοταινία να μην έρχεται σε επαφή με το έδρανο/με τους πείρους-οδηγούς.
- Τις πιο κάτω περιγραφόμενες βίδες μπορείτε να τις λασκάρετε με εσωτερικά εξάγωνο κλειδί 2,5 mm (2), τις εσωτερικά εξάγωνες βίδες με το εσωτερικά εξάγωνο κλειδί 4 mm (28).

##### 5.4.1 Ρύθμιση εδράνου στήριξης (εικ. 7/8)

- Ρυθμίστε τον επάνω οδηγό της προινοταινίας (11) σε μεσαίο ύψος (βλ. 5.5).
- Λασκάρτε τη βίδα (40) για να λασκάρτε το έδρανο στήριξης (39).
- Ρυθμίστε αρχικά τη θέση των πλευρικών πείρων-οδηγών (37) προς την προινοταινία (26). Για τον σκοπό αυτό λασκάρτε τη βίδα (42) για να μετατοπίζεται η μονάδα εδράνου (41). Οι πείροι-οδηγοί (37) να βρίσκονται περ. 1 mm πίσω από τη βάση των δοντιών της προινοταινίας (26).
- **Προσοχή!** Η προινοταινία αχρησιμοποιείται, όταν τα δόντια έρχονται κατά τη λειτουργία σε επαφή με τους πείρους-οδηγούς!
- Ασφαλίστε τη ρύθμιση της μονάδας εδράνων (41) με την βίδα (42).
- <Ρυθμίστε τώρα την απόσταση μεταξύ του εδράνου στήριξης (39) και της όπισθεν της προινοταινίας (26). Σπρώξτε προς τα εμπρός το έδρανο στήριξης (39) μέχρι να μην έρχεται πλέον σε επαφή με την προινοταινία (απόσταση περ. 0,5 mm).
- Ασφαλίστε και πάλι τη ρύθμιση του εδράνου στήριξης (39) με τη βίδα (40).
- Σαν τελευταίο βήμα ρυθμίστε την απόσταση των δύο πλευρικών πείρων-οδηγών (37) προς την προινοταινία (26). Για τον σκοπό αυτόν λασκάρτε τις βίδες (38) και σπρώξτε τους πείρους-οδηγούς (37) τόσο προς την προινοταινία (26) μέχρι ίσα-ίσα να μην έρχονται πλέον σε επαφή με την προινοταινία (απόσταση περ. 0,5 mm).

- Ασφαλίστε τη ρύθμιση των πείρων-οδηγών (37) με τις βίδες (38).

##### 5.4.2 Ρύθμιση του κάτω έδρανου (εικ. 9/10)

- Αποσυναρμολογήστε τον πάγκο εργασίας (15). (βλέπε 5.1)
- Ανοίξτε το κάτω πλευρικό κάλυμμα (12) με λασκάρισμα της λαβής κλειδώματος (13).
- Ρυθμίστε αρχικά τη θέση των πλευρικών πείρων-οδηγών (43) προς την προινοταινία (26). Λασκάρτε για τον σκοπό αυτόν την εσωτερικά εξάγωνη βίδα (45) για να μετατοπίζονται οι πλευρικοί πείροι-οδηγοί (43). Οι πείροι-οδηγοί (43) να βρίσκονται περ. 1 mm πίσω από τη βάση των δοντιών της προινοταινίας (26).
- **Προσοχή!** Η προινοταινία αχρησιμοποιείται, όταν τα δόντια έρχονται κατά τη λειτουργία σε επαφή με τους πείρους-οδηγούς!
- Ασφαλίστε πάλι τη ρύθμιση με την εσωτερικά εξάγωνη βίδα (45).
- Ρυθμίστε τώρα την απόσταση μεταξύ του εδράνου στήριξης (46) και της όπισθεν της προινοταινίας (26). Λασκάρτε την εσωτερικά εξάγωνη βίδα (46) και σπρώξτε προς τα εμπρός το έδρανο στήριξης (47) μέχρι να μην έρχεται πλέον σε επαφή με την προινοταινία (απόσταση περ. 0,5 mm).
- Ασφαλίστε πάλι τη ρύθμιση με την εσωτερικά εξάγωνη βίδα (46).
- Σαν τελευταίο βήμα ρυθμίστε την απόσταση των δύο πλευρικών πείρων-οδηγών (43) προς την προινοταινία (26). Για τον σκοπό αυτόν λασκάρτε τις βίδες (44) και σπρώξτε τους πείρους-οδηγούς (43) τόσο προς την προινοταινία (26) μέχρι ίσα-ίσα να μην έρχονται πλέον σε επαφή με την προινοταινία (απόσταση περ. 0,5 mm).
- Ασφαλίστε τη ρύθμιση των πείρων-οδηγών (43) με τις βίδες (44).
- Ξανακλείστε το πλευρικό κάλυμμα (12).

**Υπόδειξη!** Αφού ρυθμίσετε τα επάνω και κάτω έδρανα:

- Περιστρέψτε τον τροχό της προινοταινίας με το χέρι μεριές στροφές.
- Ελέγξτε τη ρύθμιση των εδράνων και ενδεχομένως επαναρυθμίστε.

#### 5.5 Ρύθμιση του επάνω οδηγού της προινοταινίας (εικ. 11)

- Χαλαρώστε τη λαβή ακινητοποίησης (32).
- Με περιστροφή του τροχού ρύθμισης (31) χαμηλώστε τον οδηγό της προινοταινίας (11) όσο πιο κοντά (απόσταση περ. 2-3 mm) προς

- το αντικείμενο που θέλετε να κόψετε.
- Ξανασφίξτε τη λαβή ακινητοποίησης (32).
- Η ρύθμιση να ελέγχεται ή να επαναρυθμίζεται πριν από κάθε κοπή.

#### 5.6 Ρύθμιση του πάγκου εργασίας σε 90° (εικ. 4/12)

- Ρυθμίστε τον οδηγό της πριονοταινίας (11) στο μέγιστο ύψος (βλ. 5.5).
- Ελέγξτε τη γωνία μεταξύ της πριονοταινίας (26) και του πάγκου εργασίας (15) με γωνία 90° (a). (Η γωνία (a) δεν συμπαράδίδεται).
- Εάν χρειαστεί μπορείτε να κάνετε ακριβέστερη ρύθμιση του οδηγού του πάγκου εργασίας (15).
- Λασκάρετε την πτερυγική λαβή (18) καθώς και τον μοχλό ταχυσύσφιξης (20) και δώστε κλίση στον πάγκο εργασίας (15) σε 45°.
- Λασκάρετε το παξιμάδι αντιστήριξης (34).
- Προσαρμόστε το ύψος της βίδας του οδηγού (33) βιδώνοντας και ξεβιδώνοντας, χαμηλώστε τον πάγκο εργασίας (15) και πάλι στην βίδα οδηγού (33) και ελέγξτε εκ νέου τη γωνία μεταξύ πριονοταινίας (26) και πάγκου εργασίας (15).
- Να επαναλάβετε αυτά τα βήματα μέχρι η γωνία μεταξύ πριονοταινίας (26) και πάγκου εργασίας (15) να είναι ακριβώς 90°.
- Σφίξτε πάλι τό παξιμάδι αντιστήριξης (34) για να ασφαλίστε τη ρύθμιση.
- Με τη λαβή (18) και τον μοχλό ταχυσύσφιξης (20) γίνεται πάλι η σύσφιξη του πάγκου εργασίας.

#### 5.7 Ποια πριονοταινία να χρησιμοποιηθεί

Η συμπαράδιδόμενη πριονοταινία προορίζεται για ξύλα και παρόμοια υλικά. Τα ακόλουθα κριτήρια πρέπει να λάβετε υπόψη σας κατά την επιλογή της πριονοταινίας:

- Με στενή πριονοταινία μπορείτε να κόψετε στενότερες ακτίνες από ότι με φαρδύτερη πριονοταινία.
- Μία πλατιά πριονοταινία χρησιμοποιεί κανείς για ίσιες κοπές. Αυτό είναι ιδιαίτερα σημαντικό για κοπή ξύλων, επειδή η πριονοταινία τείνει να ακολουθεί τα νερά του ξύλου και έτσι προκαλείται εύκολα απόκλιση από την επιθυμώμενη γραμμική κοπής.
- Οι πριονοταινίες με λεπτά δόντια κόβουν πιο λεία, αλλά και πιο αργά από χοντρές πριονοταινίες.

**Προσοχή! Ποτέ μη χρησιμοποιείτε παραμορφωμένες ή σχισμένες πριονοταινίες!**

#### 5.8 Αλλαγή πριονοταινίας (εικ. 1/13/14)

- Πριν την αλλαγή της πριονοταινίας: Βγάλτε το βύσμα σύνδεσης με το δίκτυο από την πρίζα!
- Προς αποφυγή τραυματισμών να φοράτε κατά την αλλαγή της πριονοταινίας προστατευτικά γάντια!
- Ανοίξτε τα δύο πλευρικά καλύμματα (12) με λασκάρισμα των λαβών κλειδώματος (13).
- Αφαίρεση του ελάσματος (22) (βλ. 5.1).
- Τραβήξτε προς τα επάνω το κάλυμμα (10).
- Ρυθμίστε τον οδηγό της πριονοταινίας (11) στο μεσαίο ύψος μεταξύ πάγκου εργασίας (15) και πλαισίου της μηχανής (25).
- Ανακουφίστε την πριονοταινία (26) με αριστερόστροφη περιστροφή της βίδας σύσφιξης (9).
- Αφαιρέστε την πριονοταινία (26) από τις τροχαλίες της πριονοταινίας (7, 8) και μέσα από την σχισμή του πάγκου εργασίας (15).
- Προσαρμόστε τη νέα πριονοταινία (26) πάλι στις δύο τροχαλίες (7,8).
- **Προσοχή!** Προσέξτε τη κατεύθυνση κίνησης, η λοξή κοπή των δοντιών πρέπει να δείχνει προς την κατεύθυνση κίνησης, δηλ. από τον επάνω οδηγό της πριονοταινίας (11) προς τα κάτω. (βλ. βέλος στο επάνω πλευρικό κάλυμμα (12)).
- Τοποθετήστε πάλι το συρτό κάλυμμα (10).
- Επανατοποθετήστε το έλασμα (22).
- Τεντώστε και ρυθμίστε τη νέα πριονοταινία (26) και ρυθμίστε το κάτωάδρανο (βλ. 5.2, 5.3, 5.4).
- Κλείστε το πλευρικό κάλυμμα (12).
- **Προειδοποίηση!** Μετά από κάθε αλλαγή πριονοταινίας να ελέγχετε εάν η πριονοταινία (26) κινείται ελεύθερα σε κάθετη θέση με κλίση του πάγκου εργασίας (15) 45° στο ένθετο του πάγκου εργασίας (17).
- Πριν αρχίσετε να εργάζεστε με το πριόνι, να ελέγχετε την λειτουργικότητα των συστημάτων ασφαλείας.

#### 5.9 Αλλαγή του ένθετου του πάγκου εργασίας (εικ. 15)

Σε περίπτωση φθοράς ή βλάβης πρέπει να αντικατασταθεί το ένθετο του πάγκου εργασίας (17), διαφορετικά υφίσταται σοβαρός **κίνδυνος** τραυματισμού.

- Λασκάρετε τη βίδα του ένθετου του πάγκου εργασίας (17) με σταυροκατσαβίδι (b). (Το σταυροκατσαβίδι (b) δεν συμπαράδίδεται)

- Βγάλτε προς τα επάνω το φθαρμένο ένθετο του πάγκου εργασίας (17).
- Η συναρμολόγηση του νέου ένθετου γίνεται στην αντίστροφη σειρά.

### 5.10 Σύνδεση αναρρόφησης (εικ. 1c)

Η πριονοκορδέλα είναι εξοπλισμένη με ένα στόμιο αναρρόφησης (6) για ροκανίδια. Συνδέστε την πριονοκορδέλα σε σύστημα αναρρόφησης των ροκανιδιών (δεν συμπαράδεται) συνδέοντας τον σωλήνα του συστήματος αναρρόφησης στο στόμιο αναρρόφησης (6).

### 5.11 Στήριγμα ξύλου ώθησης (εικ. 16)

Το ξύλο ώθησης (35) πρέπει, όταν δεν χρησιμοποιείται, να φυλάσσεται στο στήριγμα (36).

## 6. Χειρισμός

### 6.1 Ενεργοποίηση διακόπτη ενεργοποίησης/απενεργοποίησης (εικ. 17)

- Πιέζοντας το πράσινο πλήκτρο „I“ μπορείτε να ενεργοποιήσετε το πριόνι.
- Για να απενεργοποιήσετε πάλι το πριόνι, πρέπει να πιέσετε τον κόκκινο διακόπτη „0“.
- **Υπόδειξη!** Η πριονοκορδέλα μπορεί να ενεργοποιηθεί όταν το πάνω και κάτω πλευρικό κάλυμμα (12) είναι τελειώς κλειστά. Και τα δύο πλευρικά καλύμματα (12) διαθέτουν διακόπτη ασφαλείας που πρέπει να κουμπώσει με ήχο.

### 6.2 Παράλληλος οδηγός (εικ. 18)

- Ο παράλληλος οδηγός (24) μπορεί να τοποθετηθεί αριστερά και δεξιά από την πριονοταινία (26) στον πάγκο εργασίας (15).
- Λασκάρετε τον έκκεντρο μοχλό (21) και στρώστε τον παράλληλο οδηγό (24) πλευρικά πάνω στον πάγκο εργασίας (15).
- Με τη βοήθεια της κλίμακας (23) μπορεί να ρυθμιστεί το παράλληλο τέρμα (24) όπως επιθυμείτε.
- Με πίεση του μοχλού (21) μπορεί να ασφαλιστεί ο παράλληλος οδηγός (24) στην επιθυμούμενη θέση.
- **Προσοχή!** Ο έκκεντρος μοχλός (21) να εντείνεται πάντα με κατεύθυνση προς τα κάτω για να μη μπλοκάρει την προώθηση του κατεργαζόμενου αντικειμένου.
- **Υπόδειξη!** Εάν θέλετε μπορείτε να αυξήσετε την δύναμη έντασης του

παράλληλου οδηγού (24). Για τον σκοπό αυτό λασκάρετε τον έκκεντρο μοχλό (21), στρίβετε με μία ή δύο στροφές δεξιόστροφα για αύξηση της δυναμής έντασης και κατόπιν γίνεται επανένταση του έκκεντρος μοχλού.

- Να προσέξετε να είναι ο παράλληλος οδηγός (24) πάντα παράλληλα προς την πριονοταινία (26).

### 6.3 Λοξές κοπές (εικ. 4)

Για να εκτελέσετε λοξές κοπές προς την πριονοταινία (26) μπορείτε να δώσετε στον πάγκο εργασίας (15) κλίση 0° - 45°.

- Λασκάρετε την λαβή (18) και τον μοχλό ταχυσύσφιξης (20).
- Δώστε κλίση στον πάγκο εργασίας (15), όσο χρειάζεται για να ρυθμιστεί η επιθυμούμενη γωνία στην κλίμακα (16).
- Ξαναβιδώνετε τη λαβή (18) και τον μοχλό ταχυσύσφιξης (20).
- **Προειδοποίηση!** Η ένταση του πάγκου εργασίας να γίνεται πάντα με τις δύο λαβές - λαβή (18) και μοχλό ταχυσύσφιξης (20).
- **Προσοχή!** Όταν ο πάγκος εργασίας (15) βρίσκεται σε κλίση, να τοποθετηθεί ο παράλληλος οδηγός (24), στην κατεύθυνση εργασίας δεξιά από την πριονοταινία (26) προς την πλευρά με κλίση προς τα κάτω (όσο είναι δυνατό λόγω του πλάτους του κατεργαζόμενου αντικειμένου), ώστε να ασφαλιστεί το αντικείμενο από ολίσθηση.

## 7. Λειτουργία

### Προειδοποίηση!

- Μετά από κάθε νέα ρύθμιση συνιστούμε μία δοκιμαστική κοπή για έλεγχο των ρυθμίσεων.
- Σε όλα τα είδη κοπών πρέπει να τοποθετηθεί ο επάνω οδηγός της ταινίας (11) όσο πιο κοντά γίνεται στο κατεργαζόμενο αντικείμενο (βλ. 5.5).
- Να κρατάτε το αντικείμενο πάντα και με τα δύο χέρια και επίπεδα πάνω στον πάγκο εργασίας (15) ώστε να αποφευχθεί ενδεχόμενο μπλοκάρια της πριονοταινίας (26).
- Η ώθηση να γίνεται πάντα με ομοιόμορφη πίεση, που να αρκεί ώστε η πριονοταινία να κόβει το υλικό χωρίς πρόβλημα, αλλά να μη μπλοκάρει.

- Να χρησιμοποιείτε τον παράλληλο οδηγό (24) για όλες τις κοπές για τις οποίες μπορεί να χρησιμοποιηθεί.
- Είναι πάντα καλύτερο να εκτελεσθεί μία κοπή σε ένα βήμα εργασίας, παρά σε περισσότερα που ενδεχομένως απαιτούν ένα τράβηγμα προς τα πίσω του αντικείμενου. Εάν παρ'όλα αυτά δεν είναι δυνατόν να αποφευχθεί το τράβηγμα προς τα πίσω, πρέπει προηγουμένως να απενεργοποιηθεί η πριονοκορδέλλα και το αντικείμενο να τραβηχτεί αφού ακινητοποιηθεί πρώτα η πριονοταινία (26).
- Κατά την κοπή πρέπει να οδηγείται το αντικείμενο πάντα με την μακρύτερη πλευρά του.

**Κίνδυνος!** Κατά την κατεργασία στενών αντικειμένων πρέπει να χρησιμοποιείτε οπωσδήποτε ένα ξύλο ώθησης. Το ξύλο ώθησης (35) να είναι πάντα έτοιμο προς χρήση στην προβλεπόμενη στερέωση (36) στο πλάι του πριονιού.

#### 7.1 Εκτέλεση κατά μήκος κοπών (εικ. 19)

Εδώ κόβετε ένα αντικείμενο σε κατά μήκος κατεύθυνση.

- Ρυθμίστε τον παράλληλο οδηγό (24) στην αριστερή πλευρά (όσο είναι δυνατό) της πριονοταινίας (26) ανάλογα με το επιθυμούμενο πλάτος.
- Χαμηλώστε τον οδηγό της πριονοταινίας (11) πάνω στο αντικείμενο. (βλέπε 5.5)
- Ενεργοποίηση πριονιού
- Πιέζετε μία άκρη του αντικείμενου με το δεξί χέρι πάνω στον παράλληλο οδηγό (24), ενώ η επίπεδη πλευρά βρίσκεται πάνω στον πάγκο εργασίας (15).
- Ωθείτε το αντικείμενο με ομοιόμορφη πίεση κατά μήκος του παράλληλου οδηγού (24) στην πριονοταινία (26).
- **Προσοχή:** Να ασφαρίζετε μακριά αντικείμενα για να μη πέσουν στο τέλος της διαδικασίας κοπής (π.χ. με βάση κλπ.)

#### 7.2 Εκτέλεση λοξών κοπών (εικ. 20)

- Ρυθμίστε τον πάγκο εργασίας στη σωστή γωνία (βλ. 6.3).
- Εκτελέστε την κοπή όπως περιγράφεται στο εδάφιο (7.1).

#### 7.3 Κοπές με ελεύθερο χέρι (εικ. 21)

Ένα από τα σημαντικότερα χαρακτηριστικά μίας πριονοκορδέλας είναι η απλή στρογγυλή κοπή.

- Χαμηλώστε τον οδηγό της πριονοταινίας (11) πάνω στο αντικείμενο. (βλέπε 5.5)
- Ενεργοποίηση πριονιού
- Πιέστε το αντικείμενο πάνω στον πάγκο εργασίας (15) και ωθήστε το αργά στην πριονοταινία (26).
- Κατά την κοπή με ελεύθερο χέρι να εργάζεστε με χαμηλότερη ταχύτητα, ώστε η πριονοκορδέλλα (26) να μπορεί να ακολουθεί την επιθυμούμενη γραμμή.
- Σε πολλές περιπτώσεις βοηθάει η πρόχειρη πρώτη κοπή γωνιών και στροφών σε απόσταση περίπου 6 mm από τη γραμμή.
- Εάν χρειαστεί να κόψετε στροφές που είναι πολύ στενές για την χρησιμοποιούμενη πριονοταινία, πρέπει να κάνετε πρώτα βοηθητικές κοπές μέχρι την μπροστινή πλευρά της στροφής, έτσι ώστε οι κοπές αυτές να πέσουν σαν απορρίμματα ξύλου όταν κόψετε την οριστική ακτίνα.

## 8. Μεταφορά

Να μεταφέρετε την πριονοκορδέλα κρατώντας την με ένα χέρι από το πόδι (5) και με το άλλο στη βάση της μηχανής (25).

**Προσοχή!** Για την ανύψωση ή την μεταφορά να μη χρησιμοποιείτε ποτέ διαχωρίζοντα μέσα ασφαλείας.

## 9. Καθαρισμός, συντήρηση και παραγγελία ανταλλακτικών

### Κίνδυνος!

Πριν από όλες τις εργασίες τοποθέτησης να βγάζετε το φως από την πρίζα

#### 9.1 Καθαρισμός

- Να κρατάτε όσο πιο ελεύθερα από σκόνη και ακαθαρσίες γίνεται τα συστήματα προστασίας, τις σχισμές εξαερισμού και το κέλυφος του μοτέρ. Σκουπίζετε τη συσκευή με ένα καθαρό πανί, ή καθαρίστε το με πεπεισμένο αέρα σε χαμηλή πίεση.
- Συνιστούμε να καθαρίζετε τη συσκευή αμέσως μετά από κάθε χρήση.
- Να καθαρίζετε τη συσκευή τακτικά με ένα νωπό πανί και λίγο μαλακό σαπούνι. Μη χρησιμοποιείτε καθαριστικά ή διαλύτες,



γιατί δεν αποκλείεται να καταστρέψουν την επιφάνεια της συσκευής. Προσέξτε να μην περάσει νερό στο εσωτερικό της συσκευής. Η διείσδυση νερού σε ηλεκτρική συσκευή αυξάνει τον κίνδυνο ηλεκτροπληξίας.

### 9.2 Συντήρηση

Στο εσωτερικό της συσκευής δεν υπάρχουν εξαρτήματα που χρειάζονται συντήρηση.

### 9.3 Παραγγελία ανταλλακτικών και αξεσουάρ:

Κατά την παραγγελία ανταλλακτικών να αναφέρετε τα εξής:

- Τύπος της συσκευής
- Αριθμός είδους της συσκευής
- Αριθμός ταύτισης της συσκευής
- Αριθμός ανταλλακτικού

Θα βρείτε τις ισχύουσες τιμές και πληροφορίες στην ιστοσελίδα [www.Einhell-Service.com](http://www.Einhell-Service.com)



**Συμβουλή! Για ένα καλό αποτέλεσμα της εργασίας σας σας συνιστούμε αξεσουάρ ανώτερης ποιότητας της **kwb** !**  
[www.kwb.eu](http://www.kwb.eu)  
[welcome@kwb.eu](mailto:welcome@kwb.eu)

## 10. Διάθεση στα απορρίμματα και επαναχρησιμοποίηση

Η συσκευή βρίσκεται σε μία συσκευασία προς αποφυγή ζημιών κατά τη μεταφορά. Αυτή η συσκευασία αποτελείται από πρώτες ύλες και έτσι μπορεί να επαναχρησιμοποιηθεί ή να ανακυκλωθεί. Η συσκευή και τα εξαρτήματά της αποτελούνται από διάφορα υλικά, όπως π.χ. μέταλλο και πλαστικά υλικά. Δεν επιτρέπεται η απόρριψη ελαττωματικών συσκευών στα οικιακά απορρίμματα. Σωστή απόρριψη είναι η παράδοση σε κατάλληλα κέντρα συλλογής μεταχειρισμένων συσκευών. Εάν δεν γνωρίζετε πού βρίσκεται παρόμοιο κέντρο συλλογής μεταχειρισμένων συσκευών, ρωτήστε στη διοίκηση της κοινότητάς σας.

## 11. Φύλαξη

Να διατηρείτε τη συσκευή και τα αξεσουάρ της σε σκοτεινό, στεγνό χώρο, χωρίς παγετό, και μακριά από παιδιά. Η ιδανική θερμοκρασία αποθήκευσης είναι μεταξύ 5 και 30 °C. Να φυλάξετε την ηλεκτρική σας συσκευή στην πρωτότυπη συσκευασία της.

### Απόσυρση



Τα ηλεκτρικά εργαλεία, οι μπαταρίες, τα εξαρτήματα και οι συσκευασίες πρέπει να ανακυκλώνονται με τρόπο φιλικό προς το περιβάλλον.

Μην ρίχνετε τα ηλεκτρικά εργαλεία και τις μπαταρίες στα απορρίμματα του σπιτιού σας!

### Μόνο για χώρες της ΕΕ:

Σύμφωνα με την Ευρωπαϊκή οδηγία 2012/19/ΕΕ σχετικά με τις παλιές ηλεκτρικές και ηλεκτρονικές συσκευές και τη μεταφορά της οδηγίας αυτής σε εθνικό δίκαιο τα άχρηστα ηλεκτρικά εργαλεία και σύμφωνα με την Ευρωπαϊκή οδηγία 2006/66/ΕΚ οι χαλασμένες ή χρησιμοποιημένες μπαταρίες πρέπει να συλλέγονται ξεχωριστά, για να ανακυκλωθούν με τρόπο φιλικό προς το περιβάλλον. Σε περίπτωση μη ενδεδειγμένης απόσυρσης οι ηλεκτρικές και ηλεκτρονικές συσκευές λόγω ενδεχομένης παρουσίας επικίνδυνων ουσιών μπορούν να έχουν επιβλαβείς επιπτώσεις στο περιβάλλον και στην ανθρώπινη υγεία.

Η ανατύπωση ή οποιασδήποτε άλλης μορφής αναπαραγωγή της τεκμηρίωσης ή άλλων δικαιολογητικών που αναφέρονται στα προϊόντα, ακόμη και αποσπασματικά, επιτρέπεται μόνο με ρητή συγκατάθεση της Einhell Germany AG.

Με επιφύλαξη τεχνικών τροποποιήσεων

## Ενημέρωση για το σέρβις

Σε όλες τις χώρες που αναφέρονται στην εγγύηση έχουμε αρμόδια συνεργεία που συνεργάζονται μαζί μας, η διεύθυνση των οποίων προκύπτει από την εγγύηση. Τα συνεργεία αυτά βρίσκονται στη διάθεσή σας για επισκευές, ανταλλακτικά ή αξεσουάρ ή για την αγορά αναλώσιμων.

Προσέξτε ότι στη συσκευή αυτή τα ακόλουθα εξαρτήματα υπόκεινται σε κοινή φθορά ή ότι χρειάζονται τα ακόλουθα αναλώσιμα.

Κατηγορία	Παράδειγμα
Φθειρόμενα εξαρτήματα*	Οδηγητικός τροχός, τραπεζοειδής μάντας
Αναλώσιμα υλικά/αναλώσιμα τμήματα*	Κορδέλα
Ελλείψεις	

\* δεν συμπεριλαμβάνονται υποχρεωτικά στο περιεχόμενο της συσκευασίας!

Σε περίπτωση ελαττωμάτων ή σφαλμάτων σας παρακαλούμε να δηλώστε την περίπτωση στο ίντερνετ στο [www.Einhell-Service.com](http://www.Einhell-Service.com). Προσέξτε να περιγράψετε με ακρίβεια το σφάλμα και απαντήστε στις ακόλουθες ερωτήσεις:

- Λειτουργήσε σωστά η συσκευή ή είχε από την αρχή κάποιο ελάττωμα?
- Μήπως προσέξατε κάτι περίεργο προτού παρουσιαστεί το ελάττωμα (σύμπτωμα ή βλάβη)?
- Ποια δυσλειτουργία παρατηρείται στη συσκευή (κύριο σύμπτωμα)? Περιγράψτε αυτή τη δυσλειτουργία.

## Πιστοποιητικό Εγγύησης

Αγαπητέ πελάτη,

τα προϊόντα μας υπόκεινται σε αυστηρό ποιοτικό έλεγχο. Ωστόσο, εάν αυτή η συσκευή δεν λειτουργεί σωστά, μπορείτε να επικοινωνήσετε με το τμήμα τεχνικής υποστήριξης – service, στη διεύθυνση που αναγράφεται σε αυτήν την κάρτα εγγύησης. Παρακαλώ σημειώστε ότι για την εγγύηση ισχύουν τα παρακάτω:

1. Οι παρόντες όροι εγγύησης απευθύνονται αποκλειστικά σε καταναλωτές, δηλ. φυσικά πρόσωπα που δεν επιθυμούν να χρησιμοποιήσουν αυτό το προϊόν ως μέρος της εμπορικής ή άλλης αυτοαπασχολούμενης δραστηριότητάς τους. Αυτοί οι όροι εγγύησης ρυθμίζουν πρόσθετες υπηρεσίες εγγύησης τις οποίες υπόσχεται ο αναφερόμενος κατασκευαστής στους αγοραστές των νέων προϊόντων του εκτός από τα εκ του νόμου δικαιώματα εγγύησης. Οι νομικές αξιώσεις εγγύησης δεν επηρεάζονται από αυτήν την εγγύηση. Η υπηρεσία εγγύησης είναι δωρεάν.
2. Οι υπηρεσίες εγγύησης καλύπτουν μόνο ελαττώματα που οφείλονται σε ελαττώματα υλικού ή κατασκευής στο νέο προϊόν που αγοράσατε στην Ευρωπαϊκή Ένωση από τον παρακάτω κατασκευαστή και περιορίζονται είτε στην αποκατάσταση των εν λόγω ελαττωμάτων είτε στην αντικατάσταση του προϊόντος, κατά την επιλογή μας. Λάβετε υπόψη ότι ο εξοπλισμός μας δεν έχει σχεδιαστεί για χρήση σε εμπορικές ή επαγγελματικές εφαρμογές. Κατά συνέπεια, η εγγύηση ακυρώνεται εάν ο εξοπλισμός χρησιμοποιηθεί εντός της περιόδου εγγύησης σε εμπορικές ή βιομηχανικές εφαρμογές ή για άλλες ισοδύναμες δραστηριότητες. Ο αποκλεισμός από εμπορικές ή επαγγελματικές εφαρμογές δεν ισχύει για προϊόντα με την επωνυμία «Professional».
3. Η εγγύησή μας δεν καλύπτει:
  - Ζημιά στη συσκευή που προκαλείται από μη τήρηση των οδηγιών συναρμολόγησης ή λόγω ακατάλληλης εγκατάστασης, μη τήρηση των οδηγιών λειτουργίας (π.χ. σύνδεση σε λανθασμένη τάση δικτύου ή τύπο ρεύματος) ή μη τήρηση των κανονισμών συντήρησης και ασφάλειας ή με την έκθεση της συσκευής σε μη φυσιολογικές περιβαλλοντικές συνθήκες ή λόγω έλλειψης φροντίδας και συντήρησης.
  - Ζημιά στη συσκευή που προκαλείται από κακή χρήση ή ακατάλληλη χρήση (π.χ. υπερφόρτωση της συσκευής ή χρήση μη εγκεκριμένων εργαλείων ή αξεσουάρ), διείσδυση ξένων σωμάτων στη συσκευή (π.χ. άμμος, πέτρες ή σκόνη, ...), ζημιά κατά τη μεταφορά , χρήση δύναμης ή εξωτερικές επιρροές (όπως ζημιές που προκαλούνται από πτώση).
  - Βλάβη στη συσκευή ή σε εξαρτήματα της συσκευής που μπορεί να αποδοθεί σε κανονική, κανονική ή άλλη φυσική φθορά. Για παράδειγμα, οι μπαταρίες υπόκεινται σε φυσική φθορά και έχουν σχεδιαστεί για περιορισμένο αριθμό κύκλων. Η φθορά επηρεάζεται αρνητικά ιδιαίτερα από τα απαιτούμενα φορτία, τις ταχύτητες φόρτωσης, αλλά και από την έκθεση στη ζέστη, το κρύο, τους κραδασμούς και τις κρούσεις.
4. Η εγγύηση ισχύει για περίοδο 2 ετών από την ημερομηνία αγοράς του εξοπλισμού. Οι αξιώσεις εγγύησης πρέπει να υποβληθούν πριν από τη λήξη της περιόδου εγγύησης και εντός δύο εβδομάδων από τη διαπίστωση του ελαττώματος. Καμία αξίωση εγγύησης δεν θα γίνει δεκτή μετά τη λήξη της περιόδου εγγύησης. Η επισκευή ή η αντικατάσταση της συσκευής δεν οδηγεί σε παράταση της περιόδου εγγύησης, ούτε αυτή η υπηρεσία ξεκινά νέα περίοδο εγγύησης για τη συσκευή ή για τυχόν ανταλλακτικά που έχουν εγκατασταθεί. Αυτό ισχύει επίσης όταν χρησιμοποιείτε μια επιτόπια υπηρεσία.
5. Για να διεκδικήσετε την αξίωση εγγύησης, εγγράψτε την ελαττωματική συσκευή στη διεύθυνση: [www.Einhell-Service.com](http://www.Einhell-Service.com). Θα χρειαστεί να προσκομίσετε απόδειξη αγοράς του εξοπλισμού. Συσκευές που αποστέλλονται χωρίς απόδειξη ή χωρίς πινακίδα χαρακτηριστικών εξαιρούνται από τις υπηρεσίες εγγύησης λόγω έλλειψης ιχνηλασιμότητας. Εάν το ελάττωμα της συσκευής καλύπτεται από την εγγύησή μας, τότε είτε η συσκευή θα επισκευασθεί είτε θα αντικατασταθεί με νέα.
6. Εάν έχετε μεταφέρει τη συσκευή σε χώρα της Ευρωπαϊκής Ένωσης διαφορετική από τη χώρα στην οποία την αγοράσατε, θα παρέχουμε την υπηρεσία εγγύησης μέσω ενός τοπικού συνεργάτη σέρβις. Εάν μεταφέρετε τον εξοπλισμό εκτός ΕΕ, η εγγύηση δεν θα ισχύει.

Επιπρόσθετα, προσφέρουμε μια υπηρεσία επισκευής με χρέωση για τυχόν ελαττώματα που δεν καλύπτονται ή δεν καταγράφονται πλέον από το πεδίο εφαρμογής αυτής της εγγύησης. Για να το κάνετε αυτό, στείλτε τη συσκευή στη διεύθυνση του σέρβις μας. Εφιστούμε την προσοχή στους περιορισμούς αυτής της εγγύησης σχετικά με εξαρτήματα φθοράς, αναλώσιμα και εξαρτήματα που λείπουν, όπως παρουσιάζονται στις πληροφορίες σέρβις που περιλαμβάνονται σε αυτό το εγχειρίδιο λειτουργίας.

Κεντρικό Service: Einhell Ελλάς Α.Ε. Θεσσαλονίκης 77-79 Ν. Φιλαδέλφεια Τ.Κ. 143 42 Τηλ. +30 210 2776871  
Email: [Einhell-GR@einhell.com](mailto:Einhell-GR@einhell.com)

**Perigo!**

Ao utilizar ferramentas, devem ser respeitadas algumas medidas de segurança para prevenir ferimentos e danos. Por conseguinte, leia atentamente este manual de instruções / estas instruções de segurança. Guarde-o num local seguro, para que o possa consultar sempre que necessário. Caso passe o aparelho a outras pessoas, entregue também este manual de instruções / estas instruções de segurança. Não nos responsabilizamos pelos acidentes ou danos causados pela não observância deste manual e das instruções de segurança.

**Explicação dos símbolos utilizados (ver figura 22)**

1. **Perigo!** - Para reduzir o risco de ferimentos leia o manual de instruções.
2. **Cuidado! Use uma proteção auditiva.** O ruído pode provocar danos no aparelho auditivo.
3. **Cuidado! Use uma máscara de proteção para pó.** Durante os trabalhos em madeira e outros materiais pode formar-se pó prejudicial à saúde. Os materiais que contenham amianto não podem ser trabalhados!
4. **Cuidado! Use óculos de proteção.** As faíscas produzidas durante o trabalho ou as aparas, os estilhaços e a poeira que saem do aparelho podem provocar cegueira.
5. **Cuidado! Perigo de ferimento!** Não aproxime as mãos da fita de serra em movimento.
6. Sentido do corte da fita de serra
7. Condições de ligação à rede
8. Potência nominal
9. Rotações
10. Peso

**1. Instruções de segurança**

As instruções de segurança correspondentes encontram-se na brochura fornecida.

**Aviso!**

**Leia todas as instruções de segurança, indicações, ilustrações e dados técnicos fornecidos com esta ferramenta elétrica.** O incumprimento das indicações seguintes pode provocar choques elétricos, incêndios e/ou ferimentos graves.

**Guarde todas as instruções de segurança e indicações para consultar mais tarde.**

**2. Descrição do aparelho e material a fornecer****2.1 Descrição do aparelho (fig. 1-21)**

1. Interruptor para ligar/desligar
2. Chave hexagonal de 2,5 mm
3. Superfície de rolamento de borracha
4. Pé de borracha
5. Apoio
6. Bocal de ligação para extração de poeiras
7. Rolo da fita de serra inferior
8. Rolo da fita de serra superior
9. Parafuso tensor
10. Cobertura de inserção
11. Guia superior da fita de serra
12. Cobertura lateral
13. Pega de fecho
14. Apoio da bancada da serra
15. Bancada da serra
16. Escala do ângulo
17. Elemento de inserção da bancada
18. Pega de asa para bancada da serra
19. Anilha grande
20. Alavanca de abertura rápida
21. Alavanca excêntrica para guia paralela
22. Chapa de ressalto
23. Escala guia paralela
24. Guia paralela
25. Estrutura da máquina
26. Fita de serra
27. Proteção contra tombamento
28. Chave hexagonal de 4 mm
29. Punho de regulação para o rolo da fita de serra em cima
30. Pega de asa para o rolo da fita de serra em cima
31. Roda de ajuste para a guia da fita de serra
32. Punho de retenção para a guia da fita de serra
33. Parafuso limitador
34. Contraporca
35. Pau para empurrar
36. Suporte do pau para empurrar
37. Pinos da guia laterais, em cima
38. Parafuso sem cabeça para pinos da guia
39. Rolamento de apoio em cima
40. Parafuso sem cabeça para rolamento de apoio
41. Unidade de rolamento em cima
42. Parafuso sem cabeça para unidade de rolamento
43. Pinos da guia laterais, em baixo
44. Parafuso sem cabeça para pinos da guia
45. Parafuso de cabeça sextavada interior para

- pinos da guia
- 46. Rolamento de apoio em baixo
- 47. Parafuso de cabeça sextavada interior para rolamento de apoio
- 48. Parafuso de cabeça sextavada para pé de borracha
- 49. Anilha para pé de borracha
- 50. Porca para pé de borracha
- 51. Parafuso de fenda em cruz para proteção contra tombamento
- 52. Anilha para proteção contra tombamento
- 53. Anilha de mola para proteção contra tombamento
- 54. Parafuso de cabeça escareada para chapa de ressalto
- 55. Porca de orelhas para chapa de ressalto

## 2.2 Material a fornecer

Com a ajuda da descrição do material a fornecer, verifique se o artigo se encontra completo. Caso faltem peças, dirija-se num prazo máximo de 5 dias úteis após a compra do artigo a um dos nossos Service Center ou ao ponto de venda onde adquiriu o aparelho, fazendo-se acompanhar de um talão de compra válido. Para o efeito, consulte a tabela da garantia que se encontra nas informações do serviço de assistência técnica no fim do manual.

- Abra a embalagem e retire cuidadosamente o aparelho.
- Remova o material da embalagem, assim como os dispositivos de segurança da embalagem e de transporte (caso existam).
- Verifique se o material a fornecer está completo
- Verifique se o aparelho e as peças acessórias apresentam danos de transporte.
- Se possível, guarde a embalagem até ao termo do período de garantia.

### Perigo!

**O aparelho e o material da embalagem não são brinquedos! As crianças não devem brincar com sacos de plástico, películas ou peças de pequena dimensão! Existe o perigo de deglutição e asfixia!**

- Serra de fita
- Chave hexagonal de 2,5 mm
- Pé de borracha (4x)
- Bancada da serra
- Pega de asa para bancada da serra
- Anilha grande (2x)
- Alavanca de abertura rápida
- Guia paralela

- Proteção contra tombamento
- Chave hexagonal de 4 mm
- Pau para empurrar
- Parafuso de cabeça sextavada para pé de borracha (4x)
- Anilha para pé de borracha (4x)
- Porca para pé de borracha (4x)
- Parafuso de fenda em cruz para proteção contra tombamento (2x)
- Anilha para proteção contra tombamento (2x)
- Anilha de mola para proteção contra tombamento (2x)
- Manual de instruções original
- Instruções de segurança

## 3. Utilização adequada

A serra de fita serve para cortes longitudinais e transversais de peças de madeira ou similares e também para cortar plásticos e metais não ferrosos.

O magnésio, o metal duro e o metal endurecido não podem ser cortados. Materiais redondos só podem ser cortados com dispositivos de fixação adequados.

A máquina só pode ser utilizada para os fins a que se destina. Qualquer outro tipo de utilização é considerado inadequado. Os danos ou ferimentos de qualquer tipo daí resultantes são da responsabilidade do utilizador/operador e não do fabricante.

Só podem ser utilizadas as fitas de serra adequadas para a máquina. A utilização adequada também inclui a observância das instruções de segurança, bem como das instruções de montagem e indicações de funcionamento no manual de instruções.

As pessoas que operam e efetuam a manutenção da máquina devem estar familiarizadas com ela e informadas sobre os possíveis perigos. Para além disso, devem ser cumpridas à risca as disposições de prevenção de acidentes aplicáveis. Deverá atender-se às outras regras gerais no domínio da medicina e segurança no trabalho.

Em caso de alterações à máquina será excluída inteiramente a responsabilidade do fabricante pelos danos daí resultantes.

Apesar da utilização adequada não podem ser completamente excluídos determinados fatores de risco residual. Podem ocorrer os seguintes pontos em virtude da construção e estrutura da máquina:

- Lesões auditivas devido à não-utilização da proteção auditiva necessária.
- Emissões de poeiras da madeira prejudiciais à saúde ao usar espaços fechados.
- **Perigo** de acidente devido a contacto com as mãos na zona de corte descoberta da ferramenta.
- **Perigo** de ferimento ao substituir a ferramenta (**perigo** de corte).
- **Perigo** devido à projeção de peças a trabalhar ou partes de peças.
- Esmagamento dos dedos.
- **Perigo** de rechaço.
- **Perigo** de a peça virar devido a uma superfície de apoio insuficiente.
- **Perigo** pelo contacto com o acessório de corte.
- Projeção de nós e partes de peças.

Chamamos a **atenção** para o fato de os nossos aparelhos não terem sido concebidos para uso comercial, artesanal ou industrial. Não assumimos qualquer responsabilidade se o aparelho for utilizado no comércio, artesanato ou indústria ou em actividades equiparáveis.

#### 4. Dados técnicos

Potência: ..... S1 250 W · S6 20% 300 W  
 Rotações em vazio  $n_0$ : ..... 1400 r.p.m.  
 Fita de serra: ..... 1405 x 7 x 0,37 mm  
 Passo dos dentes por 25,4 mm:  
 ..... 6 dentes por polegada  
 Comprimento da fita de serra mín.-máx.:  
 ..... 1395-1415 mm  
 Largura da fita de serra mín.-máx.: ..... 6-13 mm  
 Velocidade da fita de serra V: ..... 900 m/min  
 Altura de corte: ..... 80 mm / 90°  
 ..... 45 mm / 45°  
 Alcance: ..... 200 mm  
 Tamanho da bancada: ..... 305 x 305 mm  
 Mesa inclinável: ..... -2° a 45°  
 Tamanho máx. do material: ... 400 x 400 x 80 mm  
 Bocal de ligação para extração de poeiras:  
 ..... Ø 36 mm  
 Classe de proteção: ..... I  
 Peso: ..... 16,3 kg

Modo de funcionamento S6 20%: Funcionamento contínuo com corte em caso de sobrecarga (duração da manobra 10 min). Para não sobreaquecer, o motor só deverá funcionar com a potência nominal indicada durante 20% da duração da manobra e continuar em seguida sem carga durante os restantes 80%.

#### Perigo!

#### Ruído e vibração

Os valores de ruído e de vibração foram apurados de acordo com a EN 62841.

#### Funcionamento

Nível de pressão acústica  $L_{pA}$  ..... 71 dB(A)  
 Incerteza  $K_{pA}$  ..... 3 dB(A)  
 Nível de potência acústica  $L_{WA}$  ..... 84 dB(A)  
 Incerteza  $K_{WA}$  ..... 3 dB(A)

#### Use uma proteção auditiva.

O ruído pode provocar danos auditivos.

Os valores totais de vibração e os valores de emissão de ruídos indicados foram medidos segundo um método de ensaio normalizado e podem ser utilizados para a comparação de uma ferramenta elétrica com outra.

Os valores totais de vibração e os valores de emissão de ruídos indicados também podem ser utilizados para um cálculo provisório da carga.

#### Aviso:

As emissões de vibração e de ruído podem divergir dos valores indicados durante a utilização efetiva da ferramenta elétrica, consoante o tipo de utilização da mesma, em especial, o tipo de peça a trabalhar.

#### Reduza a produção de ruído e de vibração para o mínimo!

- Utilize apenas aparelhos em bom estado.
- Limpe e faça a manutenção do aparelho regularmente.
- Adapte o seu modo de trabalho ao aparelho.
- Não sobrecarregue o aparelho.
- Se necessário, submeta o aparelho a uma verificação.
- Desligue o aparelho, quando este não estiver a ser utilizado.

**Limite o tempo de trabalho!**

Para tal, é necessário ter em **atenção** todos os momentos do ciclo de operação (por exemplo, os períodos em que a ferramenta elétrica está desligada, e aqueles em que está de facto ligada, mas a funcionar sem carga).

**Cuidado!****Riscos residuais**

**Mesmo quando esta ferramenta elétrica é utilizada adequadamente, existem sempre riscos residuais. Dependendo do formato e do modelo desta ferramenta elétrica podem ocorrer os seguintes perigos:**

1. Lesões pulmonares, caso não seja utilizada uma máscara de proteção para pó adequada.
2. Lesões auditivas, caso não seja utilizada uma proteção auditiva adequada.

## 5. Antes da colocação em funcionamento

A máquina tem de ser colocada de um modo seguro, ou seja, numa bancada de trabalho ou então bem fixa à subestrutura.

- A bancada da serra tem de estar montada corretamente.
- Antes da colocação em funcionamento, todos os dispositivos de segurança e coberturas devem estar montados corretamente.
- A fita de serra tem de conseguir trabalhar livremente.
- No caso da madeira já trabalhada, atender a corpos estranhos, como p. ex. pregos ou parafusos, etc.
- Antes de utilizar o interruptor para ligar/desligar certifique-se de que a fita de serra está bem montada e de que as peças móveis apresentam uma marcha desimpedida.
- Antes de ligar a máquina, certifique-se de que os dados constantes da placa de características correspondem aos valores de rede.

**Aviso!** Antes de qualquer trabalho de manutenção, reajustamento e montagem, retire a ficha de alimentação na serra de fita.

**Cuidado!** Utilize luvas de proteção em caso de contacto com a fita de serra (26).

### 5.1 Montagem (fig. 1-4)

**Aviso!** Durante a montagem, tenha em **atenção** o peso da máquina e peça ajuda a outra pessoa!

- Coloque os 4 pés de borracha (4) nos cantos do apoio (5).
- Fixe os pés de borracha (4) com os parafusos de cabeça sextavada (48), anilhas (49) e porcas (50) (comp. fig. 2).
- Empurre a proteção contra tombamento (27) para as aberturas na parte de trás do apoio (5) e fixe-a com os parafusos de fenda em cruz (51), anilhas (52) e anilhas de mola (53) (comp. fig. 3).

### Montar a bancada da serra (fig 4)

- Desmonte a chapa de ressalto (22) soltando as porcas de orelhas (55) e segurando os parafusos de cabeça escareada (54) com a chave hexagonal (28).
- Conduza a bancada da serra (15) a partir da parte posterior da máquina com a abertura pela fita de serra (26) para o apoio da bancada da serra (14).
- Fixe a bancada da serra (15) com a pega de asa (18) e a anilha (19) ao apoio da bancada da serra (14).
- Fixe a bancada da serra (15) com a alavanca de abertura rápida (20) e a anilha (19) ao apoio da bancada da serra (14).
- Monte novamente a chapa de ressalto (22) na bancada da serra (15).
- A desmontagem é realizada na sequência inversa.

### 5.2 Esticar a fita de serra (fig. 1/5)

- **Nota!** Se a serra tiver estado parada prolongadamente, a fita de serra deverá ser afrouxada, ou seja, antes de ligar a serra é necessário verificar a tensão da fita de serra.
- Para a tensão da fita de serra poder ser verificada, abra as duas coberturas laterais (12), soltando as pegas de fecho (13).
- Pode comprovar se a tensão da fita de serra é a correta, exercendo pressão com o dedo na parte lateral da fita, mais ou menos a meio dos dois rolos de fita de serra (7, 8). Nesse caso a fita de serra (26) deve apresentar apenas uma flecha mínima (aprox. 1-2 mm).
- Bem esticada, a fita de serra produz um som metálico quando sujeita a um ligeiro toque.
- Para esticar a fita de serra (26) rode o parafuso tensor (9) para a direita.
- Depois de ajustar a tensão da fita de serra, verifique a posição de deslocamento da fita de serra nos dois respetivos rolos (7, 8). Se necessário, terá de ajustar a fita de serra (ver 5.3).

- Feche as duas coberturas laterais (12). Pressione a cobertura lateral contra a estrutura da máquina (25) até ao encosto. A cobertura lateral deverá engatar de forma audível com um clique. Aperte a pega de fecho (13) mantendo a cobertura lateral (12) pressionada.
- **Nota!** Afrouxe a fita de serra, caso não seja usada durante um período de tempo prolongado, para que não sofra uma extensão excessiva. Rode o parafuso tensor (9) aprox. 3 voltas para a esquerda para afrouxar a fita de serra (26).
- **Aviso!** No caso de uma tensão muito elevada, a fita de serra pode partir.
- **Aviso!** Se a fita de serra estiver demasiado frouxa o seu rolo (7) pode patinar, provocando a paragem da fita.
- Solte a pega de asa (30) para poder rodar o punho de regulação (29).
- Se a fita de serra (26) se deslocar mais para a parte posterior do rolo da fita de serra (8), ou seja, na direção da estrutura da máquina (25), o punho de regulação (29) tem de ser rodado para a esquerda. Rode o rolo da fita de serra (7) lentamente com a outra mão, a fim de verificar a posição da fita de serra (26).
- Se a fita de serra (26) passar para a parte frontal do rolo da fita de serra (8), deve rodar o punho de regulação (29) para a direita.
- Fixe o ajuste no rolo da fita de serra superior (8), apertando a pega de asa (30).
- Feche as duas coberturas laterais (12). Pressione a cobertura lateral contra a estrutura da máquina (25) até ao encosto. A cobertura lateral deverá engatar de forma audível com um clique. Aperte a pega de fecho (13) mantendo a cobertura lateral (12) pressionada.

### 5.3 Ajustar a fita de serra (fig. 1/6)

- **Nota!** A fita de serra deve estar corretamente esticada antes de ser ajustada (ver 5.2).
- Abra as duas coberturas laterais (12), soltando as pegas de fecho (13).
- Rode o rolo superior da fita de serra (8) lentamente para a direita à mão até que a fita de serra (26) tenha rodado para uma determinada posição.
- Quando esticada, a fita de serra (26) deve assentar na superfície de rolamento de borracha (3), de modo a que não possa escorregar da mesma.
- Observe sempre: A superfície de rolamento de borracha (3) tem uma forma abaulada para fora, ou seja, o ponto médio está mais elevado e desce para a frente, bem como para trás. A fita de serra deve ser sempre conduzida pela folha mestre e não com os dentes. A trava dos dentes não pode ser danificada!
- No caso de fitas de serra estreitas, recomendamos que a fita de serra (26) seja ajustada ao meio na superfície de rolamento de borracha. Quanto mais estreita for a fita de serra, mais pequenos são os dentes e mais reduzida e insensível é a trava dos dentes.
- Para fitas de serra mais largas com dentes grandes e trava mais larga, recomendamos: A fita de serra (26) deve assentar na superfície de rolamento de borracha (3) sem haver contacto entre os dentes da fita de serra e a superfície! Os dentes da fita de serra (26) devem ficar salientes diante da superfície de rolamento de borracha (3). Se não for este o caso, o ângulo de inclinação do rolo da fita de serra superior (8) tem de ser corrigido.

### 5.4 Ajustar o rolamento de apoio (fig. 7-10)

- Após cada troca da fita de serra, deve reajustar os rolamentos de apoio, bem como os pinos da guia laterais, nas guias inferior e superior da fita de serra.
- **Nota!** Antes de ajustar os rolamentos de apoio, tem de ajustar a tensão da fita de serra conforme 5.2 e a posição da fita de serra (26) nos rodízios conforme 5.3.
- **Nota!** Os rolamentos de apoio e os pinos da guia laterais só apoiam a fita de serra (26) durante o processo de corte. A fita de serra não deve tocar nos rolamentos de apoio/pinos da guia na marcha em vazio.
- Pode abrir os parafusos sem cabeça descritos seguidamente com a chave hexagonal de 2,5 mm (2), parafusos de cabeça sextavada interior com a chave hexagonal de 4 mm (28).

#### 5.4.1 Ajustar o rolamento de apoio superior (fig. 7/8)

- Ajustar a guia da fita de serra superior (11) para a altura média (ver 5.5).
- Solte o parafuso sem cabeça (40), para soltar o rolamento de apoio (39).
- Ajuste no início a posição dos pinos da guia laterais (37) em relação à fita de serra (26). Para o efeito, solte o parafuso sem cabeça (42) para poder deslocar a unidade de rolamento superior (41). Os pinos da guia (37) devem encontrar-se aprox. 1 mm atrás da base do dente da fita de serra (26).



- **Cuidado!** A fita de serra fica inutilizada se, enquanto esta estiver a funcionar, os dentes tocarem nos pinos da guia!
- Fixe novamente o ajuste da unidade de rolamento (41) com o parafuso sem cabeça (42).
- Ajuste agora a distância entre o rolamento de apoio (39) e a parte posterior da fita de serra (26). Empurre o rolamento de apoio (39) para a frente, até que este já não toque na fita de serra (distância aprox. 0,5 mm).
- Fixe novamente o ajuste do rolamento de apoio (39) com o parafuso sem cabeça (40).
- Ajuste como último passo a distância dos dois pinos da guia laterais (37) em relação à fita de serra (26). Para o efeito, solte os parafusos sem cabeça (38) e empurre os pinos da guia (37) até à fita de serra (26), até que os mesmos já não toquem na fita de serra (distância aprox. 0,5 mm).
- Fixe o ajuste dos pinos da guia (37) com o parafuso sem cabeça (38).

#### 5.4.2 Ajustar o rolamento de apoio inferior (fig. 9/10)

- Desmonte a bancada da serra (15). (ver 5.1)
- Abra a cobertura lateral inferior (12), soltando a pega de fecho (13).
- Ajuste no início a posição dos pinos da guia laterais (43) em relação à fita de serra (26). Para o efeito, solte o parafuso de cabeça sextavada interior (45) para poder deslocar os pinos da guia laterais (43). Os pinos da guia (43) devem encontrar-se aprox. 1 mm atrás da base do dente da fita de serra (26).
- **Cuidado!** A fita de serra fica inutilizada se, enquanto esta estiver a funcionar, os dentes tocarem nos pinos da guia!
- Fixe novamente o ajuste com o parafuso de cabeça sextavada interior (45).
- Ajuste agora a distância entre o rolamento de apoio (46) e a parte posterior da fita de serra (26). Solte o parafuso de cabeça sextavada interior (47) e empurre o rolamento de apoio (46) para a frente, até que este já não toque na fita de serra (distância aprox. 0,5 mm).
- Fixe novamente o ajuste do rolamento de apoio (46) com o parafuso de cabeça sextavada interior (47).
- Ajuste como último passo a distância dos dois pinos da guia laterais (43) em relação à fita de serra (26). Para o efeito, solte os parafusos sem cabeça (44) e empurre os pinos da guia (43) até à fita de serra (26), até que os mesmos já não toquem na fita de serra (distância aprox. 0,5 mm).

- Fixe o ajuste dos pinos da guia (43) com o parafuso sem cabeça (44).
- Volte a fechar a cobertura lateral (12).

**Nota!** Depois de ajustar os rolamentos de apoio superiores e inferiores:

- Rode o rolo da fita de serra algumas voltas à mão.
- Verifique o ajuste dos rolamentos de apoio e reajuste-os se necessário.

#### 5.5 Ajustar a guia superior da fita de serra (fig. 11)

- Solte o punho de retenção (32).
- Baixe a guia da fita de serra (11), rodando a roda de ajuste (31) o mais próximo possível (distância aprox. 2-3 mm) do material.
- Volte a apertar o punho de retenção (32).
- Verifique o ajuste ou volte a ajustá-lo novamente cada vez que vai cortar material.

#### 5.6 Ajustar a bancada da serra para 90° (fig. 4/12)

- Coloque a guia da fita de serra (11) na altura máxima (ver 5.5).
- Verifique o ângulo entre a fita de serra (26) e a bancada da serra (15) com um esquadro de 90° (a). (O esquadro (a) não está incluído no material a fornecer).
- Se necessário, pode reajustar o encosto da bancada da serra (15).
- Solte a pega de asa (18) e a alavanca de abertura rápida (20) e incline a bancada da serra (15) para 45°.
- Solte a contraporca (34).
- Adapte a altura do parafuso limitador (33) enroscando ou desenroscando, baixe novamente a bancada da serra (15) para o parafuso limitador (33) e verifique novamente o ângulo entre a fita de serra (26) e a bancada da serra (15).
- Repita estes passos até que o ângulo entre a fita de serra (26) e a bancada da serra (15) seja exatamente de 90°.
- Aperte novamente a contraporca (34) para fixar o ajuste.
- Fixe novamente a bancada da serra com a pega de asa (18) e a alavanca de abertura rápida (20).

#### 5.7 Qual a fita de serra indicada

A fita de serra fornecida com a serra de fita está prevista para o corte de madeira e de materiais similares. Deve ter em conta os seguintes critérios na seleção da fita de serra:

- Com uma fita de serra estreita pode cortar raios mais apertados do que com uma larga.
- Uma fita de serra larga é utilizada para efetuar um corte reto. Isto é especialmente importante quando corta madeira, porque a fita de serra tem a tendência de seguir o raiado da madeira, desviando-se assim facilmente da linha de corte desejada.
- As fitas de serra com dentes finos têm um corte mais liso, mas são mais lentas do que as fitas de serra com dentes mais grossos.

**Cuidado! Nunca utilize fitas de serra dobradas ou com fissuras!**

#### 5.8 Substituir a fita de serra (fig. 1/13/14)

- Antes da substituição da fita de serra: Retire a ficha de alimentação!
- Use luvas durante a troca da fita de serra para evitar ferimentos!
- Abra as duas coberturas laterais (12), soltando as pegas de fecho (13).
- Desmonte a chapa de ressalto (22) (ver 5.1).
- Extraia a cobertura de inserção (10) por cima.
- Ajuste a guia da fita de serra (11) para a altura média entre a bancada da serra (15) e a estrutura da máquina (25).
- Desaperte a fita de serra (26) rodando o parafuso tensor (9) para a esquerda.
- Retire a fita de serra (26) dos respetivos rolos (7, 8) através da fenda na bancada da serra (15).
- Coloque a nova fita de serra (26) nos dois rolos da fita de serra (7, 8).
- **Cuidado!** Respeite o sentido de rotação. O biselado de corte dos dentes deve apontar para baixo no sentido de rotação, ou seja, a partir da guia superior da fita de serra (11). (Ver a seta na cobertura lateral superior (12)).
- Volte a colocar a cobertura de inserção (10).
- Monte novamente a chapa de ressalto (22).
- Estique e regule a nova fita de serra (26) e ajuste os rolamentos de apoio superiores e inferiores (ver 5.2, 5.3, 5.4).
- Feche as coberturas laterais (12).
- **Aviso!** Após cada troca da fita de serra, verifique se a fita de serra (26) se desloca livremente no elemento de inserção da bancada (17) tanto na vertical como com a bancada da serra (15) inclinada a 45°.
- Antes de voltar a trabalhar com a serra, verifique a operacionalidade dos dispositivos de proteção.

#### 5.9 Substituir o elemento de inserção da bancada (fig. 15)

Substitua o elemento de inserção da bancada (17) sempre que apresente desgaste ou danos, caso contrário existe um grande **perigo** de ferimento.

- Solte o parafuso de fixação do elemento de inserção da bancada (17) com uma chave de fenda em cruz (b). (A chave de fenda em cruz (b) não está incluída no material a fornecer)
- Retire, por cima, o elemento de inserção gasto da bancada (17).
- A montagem do novo elemento de inserção da bancada é realizada na sequência inversa.

#### 5.10 Bocal de ligação para extração de poeiras (fig. 1c)

A serra de fita está equipada com um bocal de ligação para extração de poeiras (6) para aparas. Ligue a serra de fita a um aparelho de aspiração de aparas (não incluído no material a fornecer), conectando a mangueira do dispositivo de aspiração ao bocal de ligação para extração de poeiras (6).

#### 5.11 Suporte do pau para empurrar (fig. 16)

Sempre que não esteja a ser utilizado, o pau para empurrar (35) tem de estar colocado no suporte (36).

## 6. Operação

#### 6.1 Interruptor para ligar/desligar (fig. 17)

- Para ligar a serra, pressione a tecla „I“ verde.
- Para desligar novamente a serra, pressione a tecla vermelha „0“.
- **Nota!** A serra de fita só pode ser ligada quando as coberturas laterais superior e inferior (12) estiverem totalmente fechadas. As duas coberturas laterais (12) possuem um interruptor de segurança que tem de engatar de forma audível com um clique.

#### 6.2 Guia paralela (fig. 18)

- A guia paralela (24) pode ser montada à esquerda e à direita da fita de serra (26) na bancada da serra (15).
- Solte a alavanca excêntrica (21) e empurre a guia paralela (24) lateralmente sobre a bancada da serra (15).
- A guia paralela (24) pode ser ajustada para a medida desejada através da escala (23).

- Ao pressionar a alavanca excêntrica (21) pode prender a guia paralela (24) na posição desejada.
- **Cuidado!** Fixe sempre a alavanca excêntrica (21) direcionada para baixo, para não bloquear a alimentação da peça.
- **Nota!** Se necessário, pode aumentar a força de aperto da guia paralela (24). Para o efeito, solte a alavanca excêntrica (21), rode uma ou mais voltas para a direita para aumentar a força de aperto, em seguida, fixe novamente a alavanca excêntrica.
- Certifique-se de que a guia paralela (24) passa sempre paralelamente à fita de serra (26).
- Utilize a guia paralela (24) em todos os processos de corte em que possa ser utilizada.
- É mais fácil efetuar apenas um corte numa passagem do que vários, que provavelmente exigem um recuar da peça a trabalhar. Se mesmo assim não conseguir evitar um recuo, desligue a serra de fita e recue a peça apenas depois da fita de serra (26) ter parado.
- A peça tem de ser sempre guiada junto à serra pelo seu lado mais comprido ao serrar.

### 6.3 Cortes oblíquos (fig. 4)

Para executar cortes oblíquos paralelos à fita de serra (26), poderá inclinar a bancada da serra (15) de 0° a 45°.

- Solte a pega de asa (18) e a alavanca de abertura rápida (20).
- Incline a bancada da serra (15) até estar ajustada a medida angular pretendida na escala do ângulo (16).
- Aperte novamente a pega de asa (18) e a alavanca de abertura rápida (20).
- **Aviso!** Fixe sempre a bancada da serra de forma segura com as duas pegas - pega de asa (18) e alavanca de abertura rápida (20).
- **Cuidado!** Com a bancada da serra (15) inclinada, a guia paralela (24) deve ser instalada no sentido de alimentação à direita da fita de serra (26) no lado inclinado para baixo (desde que a largura da peça o permita), para evitar que a peça escorregue.

## 7. Funcionamento

### Aviso!

- Depois de cada ajuste, aconselhamos que faça um corte de ensaio para verificar as dimensões ajustadas.
- Coloque a guia superior da fita de serra (11) tão próxima quanto possível da peça a trabalhar em todos os cortes (ver 5.5).
- Guie a peça a trabalhar sempre com as duas mãos e mantenha-a encostada à bancada da serra (15), para evitar que a fita de serra encrave (26).
- O avanço deve ocorrer sempre com uma pressão uniforme suficiente para que a fita de serra possa cortar sem problemas o material, mas de maneira a não ficar bloqueada.

**Perigo!** Quando trabalhar com peças a trabalhar mais estreitas tem de usar sempre um pau para empurrar. Tenha o pau para empurrar (35) sempre pronto a usar no suporte previsto para esse fim (36) ao lado da serra.

### 7.1 Executar cortes longitudinais (fig. 19)

Significa que a peça é cortada no sentido longitudinal.

- Ajuste a guia paralela (24) do lado esquerdo (se possível) da fita de serra (26) de acordo com a largura desejada.
- Baixe a guia da fita de serra (11) sobre a peça a trabalhar. (ver 5.5)
- Ligue a serra.
- Pressione uma aresta da peça com a mão direita contra a guia paralela (24) enquanto o lado plano fica na bancada da serra (15).
- Empurre a peça a trabalhar avançando uniformemente ao longo da guia paralela (24) da fita de serra (26).
- Importante: Ao cortar materiais longos, deve apoiar a extremidade para evitar que esta caia no final do processo de corte (p. ex. com cavaletes, etc.)

### 7.2 Executar cortes oblíquos (fig. 20)

- Ajuste a bancada da serra para o ângulo desejado (ver 6.3).
- Execute o corte conforme descrito no ponto (7.1).

### 7.3 Cortes livres (fig. 21)

Uma das características mais importantes de uma serra de fita é o corte sem problemas de curvas e raios.

- Baixe a guia da fita de serra (11) sobre a peça a trabalhar. (ver 5.5)
- Ligue a serra.
- Pressione bem a peça contra a bancada da serra (15) e empurre lentamente na direção da fita de serra (26).
- No corte livre deve trabalhar com uma velocidade baixa para que a fita de serra (26) possa

seguir a linha desejada.

- Na maior parte dos casos é de grande ajuda serrar as curvas e cantos primeiro ao largo a aprox. 6 mm de distância da linha.
- No caso de ter que serrar curvas que são demasiado fechadas para a fita de serra utilizada, tem de efetuar cortes de ajuda até à parte da frente da curva, de maneira a que as aparas caiam quando o raio definitivo é serrado.

## 8. Transporte

Transporte a serra de fita segurando-a com uma mão no apoio (5) e com a outra na estrutura da máquina (25).

**Cuidado!** Nunca utilize dispositivos de proteção separáveis para elevar ou transportar.

## 9. Limpeza, manutenção e encomenda de peças sobressalentes

### Perigo!

Retire a ficha da corrente antes de qualquer trabalho de limpeza.

### 9.1 Limpeza

- Mantenha os dispositivos de segurança, ranhuras de ventilação e a carcaça do motor o mais limpo possível. Esfregue o aparelho com um pano limpo ou sobre com ar comprimido a baixa pressão.
- Aconselhamos a limpar o aparelho directamente após cada utilização.
- Limpe regularmente o aparelho com um pano húmido e um pouco de sabão. Não utilize detergentes ou solventes; estes podem corroer as peças de plástico do aparelho. Certifique-se de que não entra água para o interior do aparelho. A entrada de água num aparelho eléctrico aumenta o risco de choque eléctrico.

### 9.2 Manutenção

No interior do aparelho não existem quaisquer peças que necessitem de manutenção.

## 9.3 Encomenda de peças sobressalentes e acessórios:

Para encomendar peças sobressalentes, deve indicar os seguintes dados:

- modelo do aparelho
- número de referência do aparelho
- número de identificação do aparelho
- número de peça sobressalente necessária

Pode consultar os preços e informações actuais em [www.Einhell-Service.com](http://www.Einhell-Service.com)



**Dica! Para bons resultados, recomendamos acessórios de alta qualidade da kwb !** [www.kwb.eu](http://www.kwb.eu)  
welcome@kwb.eu

## 10. Eliminação e reciclagem

O aparelho encontra-se dentro de uma embalagem para evitar danos de transporte. Esta embalagem é matéria-prima, podendo ser reutilizada ou reciclada. O aparelho e os respectivos acessórios são de diferentes materiais, como p. ex. o metal e o plástico. Não deite os aparelhos defeituosos para o lixo doméstico. Para uma eliminação ecologicamente correcta, o aparelho deve ser entregue num local de recolha adequado. Se não tiver conhecimento de nenhum local de recolha, informe-se junto da sua administração autárquica.

## 11. Armazenagem

Guarde o aparelho e os respectivos acessórios em local escuro, seco e sem risco de formação de gelo, fora do alcance das crianças. A temperatura ideal de armazenamento situa-se entre os 5 e os 30 °C. Guarde a ferramenta eléctrica na embalagem original.

**Eliminação**

As ferramentas elétricas, as baterias, os acessórios e as embalagens devem ser enviados a uma reciclagem ecológica de matéria prima.

Não deitar ferramentas elétricas e baterias/ pilhas no lixo doméstico!

**Apenas para países da UE:**

Conforme a Diretiva Europeia 2012/19/UE relativa aos resíduos de equipamentos elétricos e eletrônicos e a sua implementação na legislação nacional, é necessário recolher separadamente as ferramentas elétricas que já não são usadas e, de acordo com a Diretiva Europeia 2006/66/CE, as baterias/ pilhas defeituosas e encaminhá-las para uma reciclagem ecológica.

No caso de uma eliminação incorreta, os aparelhos elétricos e eletrônicos antigos podem ter efeitos nocivos no ambiente e na saúde humana devido à possível presença de substâncias perigosas.

A reprodução ou duplicação, mesmo que parcial, da documentação e dos anexos dos produtos carece da autorização expressa da Einhell Germany AG.

Reservado o direito a alterações técnicas

## Informações do serviço de assistência técnica

Estamos representados em todos os países mencionados no certificado de garantia por agentes autorizados competentes, cujos contactos poderá encontrar no certificado de garantia. Estes encontram-se ao seu dispor para todos os serviços de que necessita, tais como reparações, fornecimento de peças sobressalentes e peças desgastadas ou a aquisição de consumíveis.

Deve-se ter em atenção que, neste produto, as seguintes peças estão sujeitas a um desgaste natural ou decorrente da sua utilização, ou então são necessárias como consumíveis.

Categoria	Exemplo
Peças de desgaste*	Rolete de guia, correia trapezoidal
Consumíveis/peças consumíveis*	Fita de serra
Peças em falta	

\* não incluído obrigatoriamente no material a fornecer!

Em caso de deficiências ou erros, pedimos-lhe que comunique o problema através da página de Internet [www.Einhell-Service.com](http://www.Einhell-Service.com). Certifique-se de que faz uma descrição exacta do problema, respondendo sempre às seguintes questões:

- O aparelho já funcionou alguma vez ou possui o defeito desde o início?
- Antes do surgimento do defeito, apercebeu-se de algo estranho (sintoma antes do defeito)?
- Na sua opinião, que erro de funcionamento apresenta o aparelho (sintoma principal)?  
Descreva este erro de funcionamento.

## Certificado de garantia

Estimado(a) cliente,

os nossos produtos são submetidos a um rigoroso controlo de qualidade. Se, ainda assim, o aparelho não funcionar nas devidas condições, lamentamos esse facto e pedimos-lhe que se dirija ao estabelecimento onde adquiriu o nosso produto para ativar a garantia. Se preferir, também pode contactar-nos telefonicamente através do número de assistência técnica indicado. O exercício dos direitos de garantia está sujeito às seguintes condições:

1. As presentes condições de garantia dirigem-se exclusivamente aos consumidores, ou seja, pessoas naturais, que não desejam utilizar este produto quer no âmbito da sua atividade comercial quer de outra atividade independente. As presentes condições de garantia regem as prestações de garantia adicionais com que o fabricante abaixo designado se compromete, além dos termos legais de garantia, para com os compradores dos seus novos aparelhos. Não afetam os seus direitos legais de garantia. O nosso serviço de garantia é prestado gratuitamente.
2. O serviço de garantia cobre exclusivamente as deficiências no novo aparelho do fabricante abaixo designado, adquirido por si na União Europeia, e que sejam decorrentes de erros de material ou de fabrico comprovados, e está, por nossa opção, limitado à eliminação de tal falta ou à substituição do mesmo. Chamamos a atenção para o facto de os nossos aparelhos não terem sido concebidos para uso comercial, artesanal ou profissional. Não haverá, por isso, lugar a um contrato de garantia no caso de o aparelho ter sido utilizado, dentro do período de garantia, em empresas do setor comercial, artesanal ou industrial ou atividades equiparáveis. Para os artigos com a marca "Professional", a exclusão para uso comercial, artesanal ou profissional não se aplica. Aplicamos os prazos legais em vigor.
3. Excluídos pela nossa garantia estão:
  - Danos no aparelho resultantes da inobservância das instruções de montagem ou de uma instalação incorreta, da inobservância do manual de instruções (como p. ex. a ligação a uma tensão de rede ou tipo de corrente errada) ou da inobservância das disposições de segurança ou da exposição do aparelho a condições ambientais anormais ou de uma conservação e manutenção insuficientes.
  - Danos no aparelho resultantes de utilizações abusivas ou indevidas (como p. ex. uma sobrecarga do aparelho ou utilização de ferramentas de trabalho ou acessórios não autorizados), a penetração de corpos estranhos no aparelho (como p. ex. areia, pedras ou pó, ...), danos de transporte, uso de força ou impactos externos (como p. ex. danos resultantes de quedas).
  - Danos no aparelho ou nas peças do aparelho associados a um desgaste decorrente do uso, um desgaste natural habitual ou de outro tipo. Por exemplo, as baterias e os acumuladores estão sujeitos a um desgaste natural e foram construtivamente concebidas para um número limitado de ciclos. O desgaste sofre uma influência negativa, em particular, devido a cargas exigentes e velocidades de carregamento, mas também devido à exposição ao calor, frio, vibrações e choques.
4. O período de garantia é de 2 anos a contar da data de compra do aparelho. Pode estender o período de garantia para 3 anos se registrar o produto no nosso site nos primeiros 30 dias a partir da data da compra. Os direitos de garantia devem ser reclamados dentro do período de garantia, no prazo de duas semanas após ter sido detetado o defeito. Está excluída a reclamação de direitos de garantia após o termo do período de garantia. A reparação ou a substituição do aparelho não implica o prolongamento do período de garantia nem dá origem à contagem de um novo período de garantia para o aparelho ou para eventuais peças sobressalentes montadas no mesmo. O mesmo se aplica no caso de a assistência técnica ter sido prestada no local.
5. Para ativar a garantia, pedimos-lhe que se dirija ao estabelecimento onde adquiriu o nosso produto. Tenha à disposição o talão ou outro comprovativo de compra do aparelho novo. Os aparelhos enviados sem o respetivo comprovativo ou sem a placa de características serão excluídos pelo serviço de garantia devido à falta de atribuição. Se o defeito do aparelho estiver abrangido pelo nosso serviço de garantia, ser-lhe-á enviado um aparelho novo ou reparado o mais breve quanto possível.
6. Caso o aparelho tenha sido transferido para um outro país da União Europeia diferente do país onde adquiriu o aparelho, o serviço de garantia será prestado por um parceiro de serviço de assistência técnica local. A transferência para fora da União Europeia faz cessar os direitos de garantia.

Naturalmente, também teremos todo o gosto em efetuar reparações que não estão, ou deixaram de estar, abrangidas pelo serviço de garantia. Nesse caso, terá de suportar os custos da reparação. Para este efeito, deverá enviar o aparelho para a morada do nosso serviço de assistência técnica. Para peças de desgaste, consumíveis e em falta, consulte as restrições desta garantia, de acordo com as informações do serviço de assistência técnica deste manual de instruções.

Fiador/ Serviço: Einhell Portugal Lda., Rua da Aldeia, 225, 4410-459 Arcozelo (VNG)

**Opasnost!**

Prilikom uporabe uređaja morate se pridržavati sigurnosnih propisa kako biste spriječili nastanak ozljeda i šteta. Zato pažljivo pročitajte ove upute za uporabu/sigurnosne napomene. Dobro ih sačuvajte tako da vam informacije u svako doba budu na raspolaganju. Ako biste ovaj uređaj trebali predati drugim osobama, molimo da im proslijedite i ove upute za uporabu. Ne preuzimamo jamstvo za štete nastale zbog nepridržavanja ovih uputa za uporabu i sigurnosnih napomena.

**Tumačenje korištenih simbola (vidi sliku 22)**

1. **Opasnost!** - pročitajte upute za uporabu kako bi se smanjio rizik od ozljeđivanja.
2. **Oprez! Nosite zaštitu za sluh.** Buka može utjecati na gubitak sluha.
3. **Oprez! Nosite masku za zaštitu od prašine.** Kod obrade drva i drugih materijala može doći do stvaranja prašine štetne po zdravlje. Azbestni materijali ne smiju se obrađivati!
4. **Oprez! Nosite zaštitne naočale.** Iskrene koje nastaju za vrijeme rada, iverje, piljevina i prašina koji izlaze iz uređaja mogu izazvati gubitak vida.
5. **Oprez! Opasnost od ozljeđivanja!** Ne dirajte rotirajući list pile.
6. Smjer rezanja trake pile
7. Uvjeti priključivanja na mrežu
8. Nazivna snaga
9. Broj okretaja
10. Težina
2. Ključ za vijak s unutarnjim šesterokutom 2,5 mm
3. Gumeno gazište
4. Gumena stopica
5. Postolje
6. Usisni priključak
7. Valjak trake pile dolje
8. Valjak trake pile gore
9. Vijak za pritezanje
10. Poklopac za umetanje
11. Vodilica lista pile gore
12. Bočni poklopac
13. Zaporna ručica
14. Prikvat stolne pile
15. Stol pile
16. Kutna skala
17. Umetak stola
18. Krilna ručica za stolnu pilu
19. Podloška velika
20. Poluga za brzo pritezanje
21. Ekscentrična poluga za paralelni graničnik
22. Stremenski lim
23. Skala paralelnog graničnika
24. Paralelni graničnik
25. Postolje stroja
26. Traka pile
27. Zaštita od nagiba
28. Ključ za vijak s unutarnjim šesterokutom 4 mm
29. Ručica za namještanje za valjak trake pile gore
30. Krilna ručica za valjak trake pile gore
31. Kotač za namještanje vodilice trake pile
32. Ručica za namještanje vodilice trake pile
33. Granični vijak
34. Kontramatica
35. Komad za guranje
36. Držać komada za guranje
37. Bočni vodeći zatik, gore
38. Vijci u dršci za vodeći zatik
39. Potporni ležaj gore
40. Vijci u dršci za potporni ležaj
41. Jedinica ležaja gore
42. Vijci u dršci za jedinicu ležaja
43. Bočni vodeći zatik, dolje
44. Vijci u dršci za vodeći zatik
45. Vijak s unutarnjim šesterokutom za vodeći zatik
46. Potporni ležaj dolje
47. Vijak s unutarnjim šesterokutom za potporni ležaj
48. Šesterokutni vijak za gumenu stopicu
49. Podložna pločica za gumenu stopicu
50. Matica za gumenu stopicu
51. Križni vijak za zaštitu od nagibanja

**1. Sigurnosne napomene**

Odgovarajuće sigurnosne napomene pronaći ćete u priloženoj bilježnici.

**Upozorenje!**

**Pročitajte sve sigurnosne napomene, upute, ilustracije i tehničke podatke koje ima ovaj elektroalat.** Nepridržavanje sljedećih uputa može imati za posljedicu električni udar, požar i/ili teške ozljede.

**Sačuvajte sve sigurnosne napomene i upute za ubuduće.**

**2. Opis uređaja i sadržaj isporuke****2.1 Opis uređaja (slika 1-21)**

1. Sklopka za uključivanje/isključivanje



- 52. Podložna pločica za zaštitu od nagibanja
- 53. Opužni prsten za zaštitu od nagibanja
- 54. Vijak s upuštenom glavom za stremenski lim
- 55. Krilna matica za stremenski lim

## 2.2 Sadržaj isporuke

Molimo vas da pomoću opisanog sadržaja isporuke provjerite cjelovitost artikla. Ako su neki dijelovi neispravni, nakon kupnje artikla obratite se našem servisnom centru ili prodajnom mjestu najkasnije u roku od 5 radnih dana uz predočenje važeće potvrde o kupnji. Molimo vas da u vezi s tim obratite pozornost na tablicu o jamstvu u informacijama o servisu na kraju uputa.

- Otvorite pakovinu i pažljivo izvadite uređaj.
- Uklonite ambalažu kao i dijelove za sigurnost pakiranja / za sigurnost tijekom transporta (ako postoje).
- Provjerite je li sadržaj isporuke cjelovit.
- Prekontrolirajte postoje li na uređaju i dijelovima pribora transportna oštećenja.
- Po mogućnosti sačuvajte pakovinu do isteka jamstvenog roka.

### Opasnost!

**Uređaj i materijal pakovine nisu igračke za djecu! Djeca se ne smiju igrati plastičnim vrećicama, folijama i sitnim dijelovima! Postoji opasnost da ih progutaju i tako se uguše!**

- Tračna pila
- Ključ za vijak s unutarnjim šesterokutom 2,5 mm
- Gumena stopica (4x)
- Stol pile
- Krilna ručica za stolnu pilu
- Podloška, velika (2x)
- Poluga za brzo pritezanje
- Paralelni graničnik
- Zaštita od nagiba
- Ključ za vijak s unutarnjim šesterokutom 4 mm
- Komad za guranje
- Šesterokutni vijak za gumenu stopicu (4x)
- Podložna pločica za gumenu stopicu (4x)
- Matica za gumenu stopicu (4x)
- Križni vijak za zaštitu od nagibanja (2x)
- Podložna pločica za zaštitu od nagibanja (2x)
- Opužni prsten za zaštitu od nagibanja (2x)
- Originalne upute za uporabu
- Sigurnosne napomene

## 3. Namjenska uporaba

Tračna pila služi za uzdužno i poprečno rezanje drva ili izradaka sličnih drvu, uz rezanje plastike i obojenih metala.

Magnezij, karbid i stvrdnuti metal ne smiju se rezati. Zaobljeni materijali smiju se rezati samo ako su fiksirani prikladnim uređajima za držanje.

Uređaj se smije koristiti samo namjenski. Svaka drugačija uporaba nije namjenska. Za štete ili ozljede svih vrsta nastale zbog nenamjenskog korištenja odgovoran je korisnik/rukovatelj a nikako proizvođač.

Smiju se koristiti samo trake pile prikladne za stroj. U namjensku uporabu također se ubraja pridržavanje sigurnosnih **napomena** kao i uputa za montažu i pogonskih naputaka u uputama za uporabu.

Osobe koje rukuju strojem ili ga održavaju moraju se upoznati s prije navedenim i biti upućene u moguće opasnosti. Pritom se treba točno pridržavati važećih propisa o sprječavanju nesreća pri radu. Obratite pozornost na ostala opća pravila koja vrijede u medicini rada i sigurnosno-tehničkim područjima.

Promjene na stroju isključuju jamstvo proizvođača i iz toga nastale štete.

Unatoč namjenskoj uporabi ipak mogu nastati određeni faktori rizika. Uvjetovano konstrukcijom i ustrojstvom stroja mogu nastati sljedeće situacije:

- Oštećenje sluha zbog nekorisćenja potrebne zaštite za sluh.
- Emisije drvene prašine opasne za zdravlje u slučaju korištenja u zatvorenim prostorima.
- **Opasnost** od nesreće zbog dodira rukom u nepokriveno područje rezanja alata.
- **Opasnost** od ozljeda pri zamjeni alata (**opasnost** od posjekotina).
- **Opasnost** od izbacivanja radnog komada ili dijelova radnog komada.
- Prignječenje prstiju.
- **Opasnost** od povratnog udara.
- Naginjanje radnog komada zbog nedovoljne površine za odlaganje radnog komada.
- Dodirivanje alata za rezanje.
- Izbacivanje dijelova iverja i dijelova radnih komada.

Molimo da obratite pozornost na to da naši uređaji nisu pogodni za korištenje u komercijalne, obrtničke ili industrijske svrhe. Ne preuzimamo jamstvo ako se uređaj koristi u komercijalne i industrijske svrhe kao i u sličnim djelatnostima.

#### 4. Tehnički podaci

Mrežni napon: ..... 220-230 V ~ 50 Hz  
 Snaga: ..... S1 250 W - S6 20 % 300 W  
 Broj okretaja praznog hoda  $n_0$ : ..... 1400 min<sup>-1</sup>  
 Traka pile: ..... 1405 x 7 x 0,37 mm  
 Zupčasta podjela zubaca po 25,4 mm:  
 ..... 6 zupci po colu  
 Dužina trake pile min. - maks.: ..... 1395-1415 mm  
 Širina trake pile min. - maks.: ..... 6-13 mm  
 Brzina trake pile V: ..... 900 m/min  
 Visina rezanja: ..... 80 mm / 90°  
 ..... 45 mm / 45°  
 Polumjer rada: ..... 200 mm  
 Veličina stola: ..... 305 x 305 mm  
 Stol koji se može nagibati: ..... -2° do 45°  
 Veličina radnog komada maks.:  
 ..... 400 x 400 x 80 mm  
 Uisni priključak: ..... Ø 36 mm  
 Klasa zaštite: ..... I  
 Težina: ..... 16,3 kg

Način rada S6 20 %: Kontinuirani način rada s povremenim prekidima (intervali od 10 min). Da se motor ne bi nedopušteno zagrijao, smije se pogoniti nazivnom snagom do 20 % trajanja intervala i na kraju mora nastaviti raditi preostalih 80 % intervala bez opterećenja.

#### Opasnost!

##### Buka i vibracije

Vrijednosti buke i vibracija određene su prema normi EN 62841.

#### Pogon

Razina zvučnog tlaka  $L_{pA}$  ..... 71 dB(A)  
 Nesigurnost  $K_{pA}$  ..... 3 dB(A)  
 Intenzitet buke  $L_{WA}$  ..... 84 dB(A)  
 Nesigurnost  $K_{WA}$  ..... 3 dB(A)

#### Nosite zaštitu za sluh.

Buka može utjecati na gubitak sluha.

Navedene ukupnevrijednosti vibracija i vrijednosti emisije buke izmjerene su prema normiranom postupku kontrole i mogu se koristiti u svrhu usporedbe jednog elektroalata s drugim.

Navedene ukupne vrijednosti vibracija i vrijednosti emisije buke također se mogu koristiti za privremenu procjenu opterećenja.

#### Upozorenje:

Ovisno o načinu korištenja elektroalata i osobito vrsti obrađivanog radnog komada, emisije vibracije i buke mogu se razlikovati od navedenih vrijednosti tijekom stvarnog korištenja elektroalata.

#### Ograničite stvaranje buke i vibracija na minimum!

- Koristite samo besprijeorne uređaje.
- Redovito čistite i održavajte uređaj.
- Svoj način rada prilagodite uređaju.
- Nemojte preopterećivati uređaj.
- Po potrebi predajte uređaj na kontrolu.
- Isključite uređaj kad ga ne koristite.

#### Ograničite radno vrijeme!

Pritom treba uzeti u obzir sve segmente ciklusa rada (primjerice vrijeme u kojem je elektroalat isključen, kao i vrijeme tijekom kojeg je uključen ali radi bez opterećenja).

#### Oprez!

##### Ostali rizici

**Čak i kad se ovi elektroalati koriste propisno, uvijek postoje neki drugi rizici. Sljedeće opasnosti mogu nastati vezi s izvedbom i konstrukcijom elektroalata:**

1. Oštećenja pluća ako se ne nosi prikladna maska za zaštitu od prašine.
2. Oštećenja sluha ako se ne nosi prikladna zaštita za sluh.

#### 5. Prije puštanja u pogon

Stroj mora biti postavljen stabilno, tj. pričvršćen na radni stol ili fiksno postolje.

- Stolna pila mora biti pravilno montirana.
- Prije puštanja u rad svi poklopci i sigurnosne naprave moraju biti pravilno montirani.
- Traka pile mora se slobodno okretati.
- Drvo koje je već obrađeno provjerite na eventualno zaostala strana tijela, kao npr. čavle ili vijke itd.

- Prije aktiviranja sklopke za uključivanje / isključivanje provjerite je li traka pile pravilno montirana i kreću li se pokretni dijelovi lako.
- Prije priključivanja uređaja provjerite odgovaraju li podaci na tipskoj pločici mrežnim podacima.

**Upozorenje!** Prije svih radova održavanja, preinaka i montaže na tračnoj pili izvući mrežni utikač.

**Oprez!** Nosite zaštitne rukavice kod svih radova održavanja trake pile (26).

### 5.1 Montaža (sl. 1-4)

**Upozorenje!** Obratite pozornost kod montaže na težinu stroja i potražite pomoć od druge osobe!

- Postavite 4 gumene stopice (4) na kut nogara (5).
- Pričvrstite gumene stopice (4) sa šesterokutnim vijcima (48), podloškama (49) i maticama (50) (usp. sl. 2).
- Gurnite zaštitu od prevrtanja (27) u udubljenja na stražnjoj strani postolja (5) i pričvrstite je križnim vijcima (51), podloškama (52) i opružnim prstenima (53) (vidi sliku 3).

### Montaža stola pile (sl. 4)

- Rastavite mrežnu stremenski lim (22) otpuštanjem krilnih matica (55) i držanjem vijaka s upuštenom glavom (54) ključem za vijake s unutarnjim šesterokutom (28).
- Vodite stol pile (15) sa stražnje strane stroja s udubljenjem pored trake pile (26) na držač stola pile (14).
- Pričvrstite stol pile (15) na držač stola pile (14) s krilnom ručicom (18) i podloškom (19).
- Pričvrstite stol pile (15) na držač stola pile (14) s polugom za brzo zatezanje (20) i podloškom (19).
- Ponovno postavite stremenski lim (22) na stol pile (15).
- Demontaža se obavlja obrnutim redoslijedom.

### 5.2 Zatezanje trake pile (sl. 1/5)

- **Napomena!** Ako pila miruje dulje vrijeme, traka pile mora biti opuštena, tj. potrebno je provjeriti napetost trake prije uključivanja pile.
- Kako biste provjerili napetost trake pile, otvorite dva bočna poklopca (12) otpuštanjem zaporne ručice (13).
- Ispravna zategnutost lista pile može se odrediti bočnim pritiskom prsta na traku pile, otprilike u sredini između dva valjka trake pile (7, 8). Traka pile (26) smije se moći pritisnuti

minimalno (otprilike 1 - 2 mm).

- Dovoljno zategnuta traka pile proizvodi metalni zvuk kad je dodirnete.
- Okrenite vijak za zatezanje (9) u smjeru kazaljke na satu kako biste zategnuli traku pile (26).
- Nakon što ste namjestili napetost trake pile, provjerite radni položaj trake pile na dva valjka trake pile (7, 8). Ako je potrebno, morate namjestiti traku pile (vidi 5.3).
- Zatvorite dva bočna poklopca (12). Pritisnite bočni poklopac postolja stroja (25) do graničnika. Bočni poklopac mora zvučno kliknuti na mjesto. Držeći bočni poklopac (12) pritisnutim, zategnite zapornu ručicu (13).
- **Napomena!** Opustite traku pile ako se neće koristiti dulje vrijeme kako biste spriječili njeno prenaprezanje. Za opuštanje trake pile (26), okrenite vijak za zatezanje (9) približno 3 okreta u smjeru suprotnom od kazaljke na satu.
- **Upozorenje!** Kod previsoke zategnutosti može puknuti traka pile.
- **Upozorenje!** Ako je napetost preniska, pogonjeni valjak trake pile (7) može se okretati, uzrokujući zaustavljanje trake pile.

### 5.3 Podešavanje trake pile (sl. 1/6)

- **Napomena!** Prije nego što se može provesti podešavanje trake pile, traka pile mora biti pravilno zategnuta (vidi 5.2).
- Otvorite dva bočna poklopca (12) otpuštanjem zaporne ručice (13).
- Rukom polako okrećite gornji valjak trake pile (8) u smjeru kazaljke na satu dok traka pile (26) ne dođe u određeni položaj.
- Kada je zategnuta, traka pile (26) treba se oslanjati na gumeno gazište (3) tako da ne može skliznuti s gumenog gazišta.
- Uvažite temeljito: Gumenog gazišta (3) ima oblik zakrivljen prema van, tj. središnja točka je najviša i pada prema naprijed i nazad. Traku pile treba uvijek voditi glavnim listom, a ne zupcima. Smanjenje zuba ne smije biti oštećeno!
- Za uske trake pile, preporučujemo da traku za pilu (26) namjestite na sredini gumenog gazišta. Što je traka pile uža, to su zubi manji, a postavljanje zuba je sve manje osjetljivo.
- Za šire trake pile s velikim zubima i širokim položajem preporučujemo: Traka pile (26) treba nalijegati na gumeno gazište (3), pri čemu zupci trake pile ne smiju dodirivati gumenog gazište! Zupci trake pile (26) trebaju stršati ispred gumenog gazišta (3). Ako to nije slučaj, mora se korigirati kut nagiba gornjeg

- valjka trake pile (8).
- Olabavite krilnu ručicu (30) kako biste mogli okrenuti ručicu za namještanje (29).
- Ako traka pile (26) ide više prema stražnjoj strani valjka trake pile (8), tj. prema okviru stroja (25), ručica za namještanje (29) mora se okrenuti suprotno od kazaljke na satu. Drugom rukom polako okrećite valjak trake pile (7) kako biste provjerili položaj trake pile (26).
- Ako traka pile (26) ide prema prednjem dijelu valjka za traku pile (8), ručica za namještanje (29) mora se okrenuti u smjeru kazaljke na satu.
- Popravite svoju postavku na gornjem valjku trake pile (8) zavrtanjem krilne ručice (30).
- Zatvorite dva bočna poklopca (12). Pritisnite bočni poklopac postolja stroja (25) do graničnika. Bočni poklopac mora zvučno kliknuti na mjesto. Držeći bočni poklopac (12) pritisnutim, zategnite zapornu ručicu (13).

#### 5.4 Namještanje potpornog ležaja (sl. 7 – 10)

- Nakon svake promjene trake pile, morate ponovno namjestiti potporne ležajeve i bočne vodilice na donjoj i gornjoj vodilici trake pile.
- **Napomena!** Prije nego što namjestite potporne ležajeve, morate namjestiti napetost trake pile prema 5.2 i položaj trake pile (26) na valjcima prema 5.3.
- **Napomena!** Potporni ležajevi i bočne vodeće zaticke podupiru samo traku pile (26) tijekom postupka rezanja. U praznom hodu, traka pile ne smije dodirivati potporne ležajeve/vodeće zaticke.
- Dolje opisane vijke možete otvoriti ključem za vijke s unutrašnjim šesterokutom od 2,5 mm (2), a ključem za vijke s unutrašnjim šesterokutom od 4 mm (28) vijke s unutrašnjim šesterokutom.

##### 5.4.1 Namještanje gornjih potpornih ležajeva (sl. 7/8)

- Namjestite gornju vodilicu trake pile (11) na srednju visinu (vidi 5.5).
- Otpustite vijak (40) kako biste oslobodili potporni ležaj (39).
- Za početak, podesite položaj bočnih vodećih zatika (37) na traku pile (26). Kako biste to učinili, otpustite vijak (42) kako biste mogli pomicati gornju jedinicu ležaja (41). Vodeći zatic (37) trebaju biti približno 1 mm iza baze zuba trake pile (26).
- **Opres!** Traka pile postaje neupotrebljiva ako zupci dodiruju vodeće zaticke dok traka pile radi!

- Ponovo popravite postavku jedinice ležaja (41) s vijkom (42).
- Sada podesite udaljenost između potpornog ležaja (39) i stražnje strane trake pile (26). Gurnite potporni ležaj (39) prema naprijed sve dok više ne dodiruje traku pile (razmak približno 0,5 mm).
- Ponovo popravite postavku jedinice ležaja (39) s vijkom (40).
- Kao posljednji korak, podesite udaljenost između dvije bočne vodilice (37) i trake pile (26). Kako biste to učinili, otpustite vijke (38) i gurnite vodeće zaticke (37) prema traci pile (26) dok više ne dodiruju traku pile (razmak približno 0,5 mm).
- Popravite postavku vodećih zatika (37) s vijcima (38).

##### 5.4.2 Namještanje donjih potpornih ležajeva (sl. 9/10)

- Demontirajte stol pile (15). (vidi 5.1)
- Otvorite dva donja bočna poklopca (12) otpuštanjem zaporne ručice (13).
- Za početak, podesite položaj bočnih vodećih zatika (43) na traku pile (26). Kako biste to učinili, otpustite vijak s unutrašnjim šesterokutom (45) kako biste mogli pomicati bočni vodeći zatic (43). Vodeći zatic (43) trebaju biti približno 1 mm iza baze zuba trake pile (26).
- **Opres!** Traka pile postaje neupotrebljiva ako zupci dodiruju vodeće zaticke dok traka pile radi!
- Fiksirajte postavku ponovno s vijkom s unutrašnjim šesterokutom (45).
- Sada podesite udaljenost između potpornog ležaja (46) i stražnje strane trake pile (26). Otpustite vijak s unutrašnjim šesterokutom (47) i pogurnite potporni ležaj (46) prema naprijed sve dok više ne dodiruje traku pile (razmak približno 0,5 mm).
- Ponovo popravite postavku potpornog ležaja (46) s vijkom s unutrašnjim šesterokutom (47).
- Kao posljednji korak, podesite udaljenost između dvije bočne vodilice (43) i trake pile (26). Kako biste to učinili, otpustite vijke (44) i gurnite vodeće zaticke (43) prema traci pile (26) dok više ne dodiruju traku pile (razmak približno 0,5 mm).
- Popravite postavku vodećih zatika (43) s vijcima (44).
- Bočni poklopac (12) ponovno zatvoriti.

**Napomena!** Nakon što ste namjestili gornje i donje potporne ležajeve:

- Rukom okrenite valjak lista pile nekoliko okretaja.
- Provjerite postavku potpornih ležajeva i po potrebi ih ponovno namjestite.

#### 5.5 Namještanje gornje vodilice trake pile (sl. 11)

- Olabavite ručicu za fiksiranje (32).
- Spustite vodilicu trake pile (11) okretanjem kotača za namještanje (31) što je moguće bliže (udaljenost približno 2-3 mm) materijalu koji želite rezati.
- Opet pritegnite ručicu za fiksiranje (32).
- Postavka se mora provjeriti ili ponovno podešiti prije svakog procesa rezanja.

#### 5.6 Namjestite stol pile na 90° (sl. 4/12)

- Namjestite vodilicu trake pile (11) na maksimalnu visinu (vidi 5.5).
- Provjerite kut između trake pile (26) i stola pile (15) s kutom od 90° (a). (Kut (a) nije uključen u opseg isporuke).
- Ako je potrebno, možete ponovno namjestiti graničnik stola pile (15).
- Otpustite krilnu ručicu (18) i polugu za brzo otpuštanje (20) i nagnite stol pile (15) na 45°.
- Otpustite kontramaticu (34).
- Podesite visinu graničnog vijka (33) tako da ga zavrnute unutra ili van, spustite stol pile (15) natrag na granični vijak (33) i provjerite kut između trake pile (26) i stola pile (15) opet.
- Ponavljajte ove korake dok kut između trake pile (26) i stola pile (15) ne bude točno 90°.
- Ponovno zategnite kontramaticu (34) kako biste fiksirali postavku.
- Ponovno zategnite stol pile pomoću krilne ručice (18) i poluge za brzo otpuštanje (20).

#### 5.7 Koju traku pile upotrebljavati

Tračna pila isporučena s trakom pilom namijenjena je za rezanje drva i materijala sličnih drvu. Kod odabira trake pile trebali biste uzeti u obzir sljedeće kriterije:

- S uskim listom pile možete rezati manje radijuse nego sa širokim.
- Široka traka pile koristi se ako želite napraviti ravan rez. Ovo je posebno važno kod rezanja drva, budući da list pile ima tendenciju pratiti strukturu drva i stoga malo odstupati od željene linije rezanja.
- Listovi trake pile s finim zubima režu glađe, ali i sporije od oštrica grube trake pile.

**Opres! Nikada nemojte koristiti savijene ili poderane trake pile!**

#### 5.8 Zamjena trake pile (sl. 1/13/14)

- Prije zamjene trake pile: Izvucite mrežni utikač!
- Kako biste izbjegli ozljede, kod zamjene trake pile nosite rukavice!
- Otvorite dva bočna poklopca (12) otpuštanjem zaporne ručice (13).
- Demontirajte stremenski lim (22) (vidi 5.1).
- Povucite poklopac za umetanje (10) prema gore.
- Namjestite vodilicu trake pile (11) na srednju visinu između stola pile (15) i postolja stroja (25).
- Opuštite traku pile (26) okretanjem zateznog vijka (9) suprotno od kazaljke na satu.
- Uklonite traku pile (26) s valjaka trake pile (7, 8) i kroz utor na stolu pile (15).
- Pričvrstite novu traku pile (26) na dva valjka trake pile (7, 8).
- **Opres!** Obratite pozornost na smjer vožnje, kut rezanja zuba mora biti usmjeren prema dolje u smjeru vožnje, tj. od gornje vodilice lista pile (11). (pogledajte strelicu na gornjem bočnom poklopcu (12)).
- Ponovno postavite poklopac za umetanje (10).
- Ponovno postavite stremenski lim (22).
- Zategnite i namjestite novu traku pile (26) i namjestite gornje i donje potporne ležajeve (vidi 5.2, 5.3, 5.4).
- Zatvorite bočni poklopac (12).
- **Upozorenje!** Nakon svake zamjene trake pile, provjerite prolazi li traka pile (26) slobodno u okomitom položaju kao i kod nagnutog stola pile (15) na 45° kroz umetak stola (17).
- Prije nego što ćete opet raditi s pilom, provjerite funkcioniranje zaštitnih naprava.

#### 5.9 Zamjena umetka stola (sl. 15)

U slučaju istrošenosti ili oštećenja potrebno je zamijeniti umetak za stol (17), u protivnom postoji povećana **opasnost** od ozljeđivanja.

- Otpustite vijak za pričvršćivanje umetka za stol (17) križnim odvijačem (b). (križni odvijač (b) nije uključen u opseg isporuke)
- Istrošeni umetak stola (17) izvadite prema gore.
- Montaža novog umetka stola obavlja se obrnutim redoslijedom.

### 5.10 Usisni priključak (sl. 1c)

Tračna pila je opremljena usisnim priključkom (6) piljevine. Spojite tračnu pilu na sustav za izvlačenje strugotine (nije uključen u opseg isporuke) spajanjem crijeva sustava za usisavanje na usisni priključak (6).

### 5.11 Držač komada za guranje (sl. 16)

Komad za guranje (35) mora uvijek biti pohranjen na držaču (36) kada se ne koristi.

## 6. Rukovanje

### 6.1 Sklopka za uključivanje/isključivanje (sl. 17)

- Pritiskom na zelenu tipku „I“ možete uključiti pilu.
- Da biste opet isključili pilu, morate pritisnuti crvenu tipku „O“.
- **Napomena!** Tračna pila se može uključiti samo ako su gornji i donji bočni poklopac (12) potpuno zatvoreni. Oba bočna poklopca (12) imaju sigurnosni prekidač, koji mora zvučno kliknuti na mjesto.

### 6.2 Paralelni graničnik (sl. 18)

- Paralelni graničnik (24) može se montirati na stol pile (15) lijevo i desno od trake pile (26).
- Otpustite ekscentričnu polugu (21) i gurnite paralelni graničnik (24) na stranu stola pile (15).
- Paralelni graničnik (24) se pomoću skale (23) može podesiti na željenu dimenziju.
- Pritiskom na ekscentričnu polugu (21) možete paralelni graničnik (24) fiksirati u željenom položaju.
- **Oprez!** Uvijek zategnite ekscentričnu polugu (21) prema dolje kako ne biste blokirali pomak radnog komada.
- **Napomena!** Ako je potrebno, možete povećati silu stezanja paralelnog graničnika (24). Kako biste to učinili, olabavite ekscentričnu polugu (21), okrenite je jedan ili više okretaja u smjeru kazaljke na satu kako biste povećali silu stezanja, zatim ponovno zategnite ekscentričnu polugu.
- Pazite da paralelni graničnik (24) uvijek ide paralelno s trakom pile (26).

### 6.3 Kosi rezovi (sl. 4)

Kako biste napravili kose rezove paralelne s trakom pile (26), možete nagnuti stol pile (15) od 0° - 45°.

- Otpustite krilnu ručicu (18) i polugu za brzo otpuštanje (20).
- Nagnite stol pile (15) dok se ne postavi željeni kut na skali kuta (16).
- Ponovno zategnite krilnu ručicu (18) i polugu za brzo otpuštanje (20).
- **Upozorenje!** Uvijek čvrsto pričvrstite stol pile s obje ručke - krilnom ručicom (18) i polugom za brzo otpuštanje (20).
- **Oprez!** Ako je stol pile (15) nagnut, paralelni graničnik (24) mora biti pričvršćen desno od trake pile (26) na donjoj strani u smjeru dodavanja (ako širina radnog komada to dopušta) kako bi se osigurao radni komad protiv klizanja.

## 7. Pogon

### Upozorenje!

- Nakon svakog novog namještanja preporučujemo probno rezanje kako biste provjerili namještene mjere.
- Tijekom svih postupaka rezanja, gornja vodičica trake pile (11) mora biti postavljena što je moguće bliže radnom komadu (vidi 5.5).
- Radni komad se uvijek mora voditi objema rukama i držati ravno na stolu pile (15) kako bi se izbjeglo zaglavljivanje trake pile (26).
- Pomicanje treba uvijek izvoditi ravnomjernim pritiskom, koji je dovoljan da traka pile bez problema proreže materijal, ali da se ne blokira.
- Koristite paralelni graničnik (24) za sve postupke rezanja za koje se može koristiti.
- Bolje je napraviti rez u jednom radnom koraku nego u nekoliko puta koji mogu zahtijevati povlačenje radnog komada unatrag. Ako se povlačenje unatrag ne može izbjeći, tračnu pilu treba prethodno isključiti i radni komad uvući tek nakon što se traka pila (26) zaustavi.
- Tijekom piljenja radni komad se uvijek mora voditi najdužom stranom.

**Opasnost!** Kod obrade uskih radnih komada mora se koristiti komad za guranje. Komad za guranje (35) uvijek je spreman za držanje (36) postavljen sa strane pile.

### 7.1 Izvođenje uzdužnih rezova (sl. 19)

Ovdje se izrezuje radni komad u njegovom uzdužnom smjeru.

- Podesite paralelni graničnik (24) na lijevoj strani (ako je moguće) trake pile (26) prema

željenoj širini.

- Spustite vodilicu trake pile (11) na radni komad. (vidi 5.5)
- Uključite pilu.
- Jedan rub radnog komada pritisnite s desnom rukom uz paralelni graničnik (24), dok plosnata strana leži na stolu pile (15).
- Gurnite radni komad u traku pile (26) duž paralelnog graničnika (24) uz ravnomjeran potisak.
- Važno: Dugački radni komadi moraju biti osigurani od prevrtanja na kraju postupka rezanja (npr. s pomoćnim osloncem itd.)

### 7.2 Izvođenje kosih rezova (sl. 20)

- Namjestite stol pile na željeni kut (vidi 6.3).
- Rezanje izvršite na način opisan pod (7.1).

### 7.3 Rezanje slobodnom rukom (sl. 21)

Jedna od najvažnijih značajki tračne pile je mogućnost jednostavnog rezanja krivulja i radijusa.

- Spustite vodilicu trake pile (11) na radni komad. (vidi 5.5)
- Uključite pilu.
- Pritisnite radni komad čvrsto na stol pile (15) i polako ga gurnite u traku pile (26).
- Kada režete slobodnom rukom, trebali biste raditi s nižom brzinom pomaka kako bi traka pile (26) mogla pratiti željenu liniju.
- U mnogim slučajevima korisno je grubo ispiliti krivulje i kutove otprilike 6 mm od linije.
- Ako trebate piliti krivulje koje su preuske za traku pile koja se koristi, napravite pomoćne rezove do prednje strane krivulje tako da ostane kao otpad od drva kada se ispili konačni radijus.

## 8. Transport

Transportirajte tračnu pilu tako da je s jednom rukom držite za nogare (5) i s drugom za postolje stroja (25).

**Oprez!** Nikada nemojte za podizanje ili transport koristiti odvojive zaštitne naprave.

## 9. Čišćenje, održavanje i naručivanje rezervnih dijelova

### Opasnost!

Prije svih radova čišćenja izvucite mrežni utikač.

### 9.1 Čišćenje

- Zaštitne naprave, prolaze za zrak i kućište motora treba uvijek očistiti od prašine i nečistoća. Istrljajte uređaj čistom krpom ili ga ispušite komprimiranim zrakom pod niskim tlakom.
- Preporučujemo da očistite uređaj odmah nakon svake uporabe.
- Redovito čistite uređaj mokrom krpom i s malo kalijevog sapuna. Ne koristite otapala ili sredstva za čišćenje; ona bi mogli oštetiti plastične dijelove uređaja. Pripazite na to da u unutrašnjost uređaja ne dospije voda. Prodiranje vode u električni uređaj povećava rizik od električnog udara.

### 9.2 Održavanje

U unutrašnjosti uređaja nema dijelova koje bi trebalo održavati.

### 9.3 Narudžba rezervnih dijelova i pribora:

Kod naručivanja rezervnih dijelova trebali biste navesti sljedeće podatke:

- tip uređaja
- broj artikla uređaja
- identifikacijski broj uređaja
- broj potrebnog rezervnog dijela

Aktualne cijene nalaze se na internetskoj stranici [www.Einhell-Service.com](http://www.Einhell-Service.com)



**Savjet! Za postizanje dobrih rezultata rada preporučujemo kvalitetan pribor tvrtke **kwb** !**  
[www.kwb.eu](http://www.kwb.eu)  
[welcome@kwb.eu](mailto:welcome@kwb.eu)

## 10. Zbrinjavanje u otpad i recikliranje

Uređaj je zapakiran kako bi se tijekom transporta spriječila oštećenja. Ova ambalaža je sirovina i može se ponovno upotrijebiti ili predati na reciklažu. Uređaj i njegov pribor sastavljeni su od raznih materijala, kao npr. metala i plastike. Elektrouređaji se ne smiju bacati u obično kućno smeće. Uređaj bi, u svrhu stručnog zbrinjavanja, trebalo predati odgovarajućem sakupljalištu takvog otpada. Ako ne znate gdje se takvo sakupljalište nalazi, raspitajte se u svojoj općinskoj upravi.

## 11. Skladištenje

Uređaj i njegov pribor spremite na tamno i suho mjesto zaštićeno od smrzavanja, kojem djeca nemaju pristup. Optimalna temperatura skladištenja je između 5 i 30 °C. Elektroalat čuvajte u originalnoj pakovini.

## Zbrinjavanje



Električne alate, akumulatorske baterije, pribor i ambalažu treba reciklirati na ekološki prihvatljiv način.

Električni alat i akumulatorske baterije/baterije ne bacajte u kućni otpad!

### Isključivo za zemlje EU:

U skladu s europskom Direktivom 2012/19/EU o električnim i elektroničkim starim uređajima i njihovom provedbom u nacionalno pravo neupotrebljivi električni alati i u skladu s europskom Direktivom 2006/66/EZ neispravne ili istrošene akumulatorske baterije/baterije moraju se odvojeno sakupljati i reciklirati na ekološki prihvatljiv način. U slučaju nepravilnog zbrinjavanja električni i elektronički stari uređaji mogu imati štetne učinke na okoliš i ljudsko zdravlje zbog moguće prisutnosti opasnih tvari.

Kopiranje ili umnožavanje dokumentacije i popratnih materijala o proizvodu, čak i djelomično, dopušteno je samo uz izričito dopuštenje tvrtke Einhell Germany AG.

Zadržavamo pravo na tehničke izmjene



## Informacije o servisu

U svim zemljama koje su navedene na našem jamstvenom listu, imamo kompetentne servisne partnere čije kontakte možete naći u jamstvenom listu. Oni su Vam na raspolaganju za sve slučajeve servisa kao što je popravak, briga oko rezervnih i potrošnih dijelova ili kupnja potrošnih materijala.

Treba imati na umu da kod ovog proizvoda sljedeći dijelovi podliježu trošenju uslijed korištenja ili prirodnom trošenju odnosno potrebni su kao potrošni materijal.

Kategorija	Primjer
Potrošni dijelovi*	Valjak-vodilica, klinasti remen
Potrošni materijal/ potrošni dijelovi*	Traka pile
Neispravni dijelovi	

\* nije obavezno u sadržaju isporuke!

U slučaju nedostataka ili grešaka molimo Vas da to prijavite na internetskoj stranici [www.Einhell-Service.com](http://www.Einhell-Service.com). Obratite pozornost na točan opis greške i u svakom slučaju odgovorite na sljedeća pitanja:

- Je li uređaj već jednom radio ispravno ili je otpočetak neispravan?
- Jeste li uočili nešto prije pojave kvara (simptom prije kvara)?
- U čemu je, po vašem mišljenju, kvar u funkcioniranju uređaja (glavni simptom)?  
Opišite taj kvar.

## Jamstveni list

Dragi kupci,  
naši proizvodi podliježu strogoj kontroli kvalitete. Međutim, ako ovaj uređaj ne radi ispravno, jako nam je žao zbog toga i molimo vas da kontaktirate naš servisni odjel na adresi navedenoj na ovom jamstvenom listu. Također vam rado stojimo na raspolaganju putem telefona na navedenom telefonskom broju servisa. Za ostvarivanje jamstvenih zahtjeva vrijedi sljedeće:

1. Ovi jamstveni uvjeti namijenjeni su isključivo potrošačima, tj. fizičkim osobama koje ovaj proizvod ne žele koristiti u okviru svoje gospodarske ili druge samostalne djelatnosti. Ovi jamstveni uvjeti reguliraju dodatne jamstvene usluge koje niže navedeni proizvođač obećava dodatno uz zakonsko jamstvo kupcima njegovih novih uređaja. Ovo jamstvo ne utječe na vaše zakonske jamstvene zahtjeve. Naše jamstvo za vas je besplatno.
2. Jamstvo se odnosi isključivo na kvarove na novom uređaju koji ste kupili u Europskoj uniji niže navedenog proizvođača na temelju greške u materijalu ili proizvodnji i ograničeno je na otklanjanje takvih grešaka ili zamjenu uređaja, po našem izboru. Imajte na umu da naši uređaji nisu dizajnirani za komercijalnu, obrtničku ili profesionalnu uporabu. Ugovor o jamstvu stoga je ništetan ako je uređaj u jamstvenom roku korišten u komercijalnim, obrtničkim ili industrijskim poduzećima ili je bio izložen jednakom opterećenju. Za artikle marke „Professional“ ne vrijedi isključenje za komercijalnu, obrtničku ili profesionalnu uporabu.
3. Iz našeg jamstva isključena su:
  - Oštećenja uređaja uzrokovana nepridržavanjem uputa za montažu ili zbog nestručne instalacije, neuvažavanja uputa za uporabu (kao što je spajanje na neodgovarajući mrežni napon ili vrstu struje) ili neuvažavanje propisa o održavanju i sigurnosti ili izlaganjem uređaja nenormalnim uvjetima okoline ili nedostatkom brige i održavanja.
  - Oštećenja na uređaju uzrokovana zlouporabom ili nepravilnom uporabom (npr. preopterećenje uređaja ili korištenje neodobrenih alata ili pribora), ulazak stranih tijela u uređaj (npr. pijesak, kamenje ili prašina, ...) Ako je došlo do oštećenja tijekom transporta, upotrebe sile ili vanjskih utjecaja (npr. oštećenja uzrokovana padom).
  - Oštećenja uređaja ili dijelova uređaja koja se mogu pripisati normalnom, uobičajenom ili drugom prirodnom trošenju. Na primjer, baterije i paketi baterija podložni su prirodnom habanju i dizajnirani su za ograničeni broj ciklusa. Na trošenje negativno utječu posebno potrebna opterećenja, brzine utovara, ali i izloženost toplini, hladnoći, vibracijama i udarima.
4. Jamstveni rok traje 2 godine i počinje teći od datuma kupnje uređaja. Jamstveni zahtjevi moraju se podnijeti prije isteka jamstvenog roka u roku od dva tjedna nakon što ste prepoznali kvar. Ostvarivanje jamstvenih zahtjeva nakon isteka jamstvenog roka je isključeno. Popravak ili zamjena uređaja ne dovodi ni do produljenja jamstvenog roka, niti će ta usluga pokrenuti novo jamstveno razdoblje za uređaj ili bilo koje ugrađene rezervne dijelove. To također vrijedi kada koristite uslugu lokalno.
5. Kako biste podnijeli zahtjev za jamstvo, prijavite neispravan uređaj na: [www.Einhell-Service.com](http://www.Einhell-Service.com). Pripremite račun ili drugi dokaz o kupnji novog uređaja. Uređaji koji se šalju bez odgovarajuće dokumentacije ili bez pločice s oznakom tipa isključeni su iz jamstva zbog nepostojanja mogućnosti dodjele istih. Ako je kvar na uređaju pokriven našim jamstvom, odmah ćete dobiti popravljene ili novi uređaj.
6. Ako ste uređaj odnijeli u drugu državu Europske unije koja nije država u kojoj ste kupili uređaj, uslugu jamstva ćemo osigurati preko lokalnog servisnog partnera. Ne postoji jamstvo ako se uređaj šalje izvan Europske unije.

Naravno, uz nadoknadu troškova, rado ćemo popraviti i kvarove na uređaju koji nisu ili više nisu obuhvaćeni opsegom jamstva. Za to molimo pošaljite uređaj na adresu našeg servisa. Za istrošene, potrošne dijelove i dijelove koji nedostaju, pozivamo se na ograničenja ovog jamstva u skladu sa servisnim informacijama u ovim uputama za uporabu.

HR: Jamac/ Servis: Einhell Croatia d.o.o., Pustodol Začretnski 19/H, 49223 Sv. Križ Začretje, Hrvatska  
BIH: Jamac/ Servis: Einhell BiH d.o.o., Poslovni Centar 96, BIH-72250 Vitez

**Opasnost!**

Kod korišćenja uređaja morate se pridržavati bezbednosnih propisa kako biste sprečili povrede i štete. Zbog toga pažljivo pročitajte ova uputstva za upotrebu/bezbednosne napomene. Dobro ih sačuvajte tako da Vam informacije u svako doba budu na raspolaganju. Ako biste ovaj uređaj trebali predati drugim licima, molimo Vas da im prosledite i ova uputstva za upotrebu. Ne preuzimamo garanciju za štete koje bi nastale zbog nepridržavanja ovih uputstava za upotrebu i bezbednosnih napomena.

**Tumačenje korišćenih simbola (vidi sliku 22)**

1. **Opasnost!** - pročitajte uputstva za upotrebu kako bi se smanjio rizik od povreda.
2. **Oprez! Nosite zaštitu za sluh.** Buka može da utiče na gubitak sluha.
3. **Oprez! Nosite zaštitnu masku protiv prašine.** Prilikom obrade drveta i drugih materijala nastaje prašina opasna po zdravlje. Azbestni materijali ne smeju se obrađivati!
4. **Oprez! Nosite zaštitne naočari.** Tokom rada dolazi do iskrenja ili iz uređaja izlazi iver, strugotina i prašina koji mogu uticati na gubitak vida.
5. **Oprez! Opasnost od povreda!** Nemojte da dodirujete traku testere koja se okreće.
6. Smer rezanja trake testere
7. Uslovi za mrežni priključak
8. Nominalna snaga
9. Broj obrtaja
10. Težina

**1. Sigurnosna uputstva**

Odgovarajuća sigurnosna uputstva pronaći ćete u priloženoj knjižici.

**Upozorenje!**

**Pročitajte sve bezbednosne napomene, upute, ilustracije i tehničke podatke koje ima ovaj električni alat.** U slučaju nepridržavanja sledećih uputstava može doći do električnog udara, požara i/ili teških povreda.

**Sačuvajte sve bezbednosne napomene i uputstva za ubuduće.**

**2. Opis uređaja i sadržaj isporuke****2.1 Opis uređaja (sl. 1-21)**

1. Prekidač za uključivanje/isključivanje

2. Ključ za zavrtnje sa šestostranim upustom 2,5 mm
3. Nalegajuća gumena površina
4. Gumena stopica
5. Noga postolja
6. Priključak za usisavanje
7. Točak trake testere, dole
8. Točak trake testere, gore
9. Zavrtnj za stezanje
10. Poklopac na uvlačenje
11. Vođica trake testere, gore
12. Bočni poklopac
13. Ručica za zaključavanje
14. Držač stola testere
15. Sto testere
16. Ugaona skala
17. Umetak stola
18. Krilna ručka za sto testere
19. Podloška, velika
20. Brzostezna poluga
21. Ekscentrična poluga za paralelni graničnik
22. Rešetkasta ploča
23. Skala, paralelni graničnik
24. Paralelni graničnik
25. Okvir mašine
26. Traka testere
27. Zaštita od prevrtanja
28. Ključ za zavrtnje sa šestostranim upustom 4 mm
29. Ručka za podešavanje točka trake testere, gore
30. Krilna ručica za točak trake testere, gore
31. Točkić za podešavanje vođice trake testere
32. Ručka za fiksiranje vođice trake testere
33. Granični zavrtnj
34. Kontranavrtnj
35. Komad za guranje
36. Držač komada za guranje
37. Bočni vodeći klin, gore
38. Zavrtnj za pričvršćivanje vodećeg klina
39. Potporni ležaj, gore
40. Zavrtnj za pričvršćivanje potpornog ležaja
41. Sklop ležajeva, gore
42. Zavrtnj za pričvršćivanje sklopa ležajeva
43. Bočni vodeći klin, dole
44. Zavrtnj za pričvršćivanje vodećeg klina
45. Zavrtnj sa šestostranim upustom za vodeći klin
46. Potporni ležaj, dole
47. Zavrtnj sa šestostranim upustom za potporni ležaj
48. Šestougaoni zavrtnj za gumenu stopicu
49. Podloška za gumenu stopicu
50. Navrtka za gumenu stopicu
51. Krstasti zavrtnj za zaštitu od prevrtanja

- 52. Podloška za zaštitu od prevrtanja
- 53. Opružni prsten za zaštitu od prevrtanja
- 54. Zavrtnj sa upuštenom glavom za rešetkastu ploču
- 55. Leptir navrtka za rešetkastu ploču

## 2.2 Sadržaj isporuke

Molimo Vas da pomoću opisanog sadržaja isporuke proverite potpunost artikala. U slučaju neispravnih delova, nakon kupovine artikla obratite se našem servisnom centru, ili prodajnom mestu na kom ste kupili proizvod u roku od 5 radnih dana, s time da predočite i važeću potvrdu o kupovini. Molimo vas da u vezi sa tim obratite pažnju na tabelu o garanciji u informacijama o servisu na kraju uputstva.

- Otvorite pakovanje i pažljivo izvadite uređaj.
- Uklonite materijal za pakovanje kao i delove za bezbednost pakovanja / bezbednost tokom transporta (ako postoje).
- Proverite da li je sadržaj isporuke potpun.
- Prekontrolišite da li na uređaju i delovima pribora ima transprotnih oštećenja.
- Po mogućnosti sačuvajte pakovanje do isteka garantnog roka.

### Opasnost!

**Uređaj i materijal za pakovanje nisu dečje igračke! Deca ne smeju da se igraju plastičnim kesama, folijama i sitnim delovima! Postoji opasnost da ih progutaju i tako se uguše!**

- Tračna testera
- Ključ za zavrtnje sa šestostranim upustom 2,5 mm
- Gumena stopica (4x)
- Sto testere
- Krilna ručka za sto testere
- Podloška, velika (2x)
- Brzostezna poluga
- Paralelni graničnik
- Zaštita od prevrtanja
- Ključ za zavrtnje sa šestostranim upustom 4 mm
- Komad za guranje
- Šestougaozni zavrtnj za gumenu stopicu (4x)
- Podloška za gumenu stopicu (4x)
- Navrtka za gumenu stopicu (4x)
- Krstasti zavrtnj za zaštitu od prevrtanja (2x)
- Podloška za zaštitu od prevrtanja (2x)
- Opružni prsten za zaštitu od prevrtanja (2x)
- Originalna uputstva za upotrebu
- Bezbednosne napomene

## 3. Namenska upotreba

Tračna testera služi za uzdužno i poprečno rezanje drveta ili drvenih radnih predmeta, dodatno za rezanje plastike i obojenih metala.

Magnezijum, tvrdi metal i kaljeni metal ne smeju da se režu. Zaobljeni materijali smeju da se režu samo ako su fiksirani odgovarajućim uređajima za držanje.

Uređaj sme da se koristi samo za namenu za koju je predviđen. Svaka drugačija upotreba nije namenska. Za štete ili povrede svih vrsta koje iz toga proizađu, odgovoran je korisnik/rukovaoc, a nikako proizvođač.

Smeju se koristiti samo one trake testere koje su pogodne za ovu mašinu. U namensku upotrebu spada i poštovanje bezbednosnih napomena, kao i uputstva za montažu i instrukcija za upotrebu navedenih u priručniku za upotrebu.

Lica koja rukuju mašinom ili održavaju mašinu moraju biti upoznata sa njom i informisana o mogućim opasnostima. Pri tom treba tačno da se poštuju važeći propisi za sprečavanje nesreća pri radu. Obratite pažnju na ostala opšta pravila koja važe u medicini rada i bezbednosno-tehničkim oblastima.

Promene na mašini isključuju garanciju proizvođača i štete koje iz toga proizađu.

I pored namenske upotrebe, određeni faktori rizika se ne mogu potpuno isključiti. Uslovljeno konstrukcijom i ustrojstvom mašine mogu da nastanu sledeće situacije:

- Oštećenje sluha, ukoliko se ne koristi neophodna zaštita za sluh.
- Emisije drvene prašine opasne po zdravlje u slučaju korišćenja u zatvorenim prostorijama.
- **Opasnost** od povreda usled kontakta sa rukama u nepokrivenom području rezanja alata.
- **Opasnost** od povreda prilikom zamene alata (**opasnost** od posekotina).
- **Opasnost** usled izbacivanja obradaka ili delova obratka.
- Nagnjećenje prstiju.
- **Opasnost** od povratnog udara.
- Naginjanje radnog predmeta usled nedovoljne kontaktne površine radnog predmeta.
- Dodirivanje alata za rezanje.
- Izletanje delova čvorova i delova radnog predmeta.

Molimo da obratite pažnju na to da naši uređaji nisu podesni za korišćenje u komercijalne, zadržane ili industrijske svrhe. Ne preuzimamo garanciju ako se uređaj koristi u komercijalne i industrijske svrhe kao i sličnim delatnostima.

#### 4. Tehnički podaci

Mrežni napon: ..... 220-230 V ~ 50 Hz  
 Snaga: ..... S1 250 W · S6 20% 300 W  
 Broj obrtaja u praznom hodu  $n_0$ : ..... 1400 min<sup>-1</sup>  
 Traka testere: ..... 1405 x 7 x 0,37 mm  
 Korak zubaca po 25,4mm: ..... 6 zubaca po inču  
 Dužina trake testere min. - maks.: ..... 1395-1415 mm  
 Širina trake testere min. - maks.: ..... 6-13 mm  
 Brzina trake testere V: ..... 900 m/min  
 Visina reza: ..... 80 mm / 90°  
 ..... 45 mm / 45°  
 Radijus rada: ..... 200 mm  
 Veličina stola: ..... 305 x 305 mm  
 Nagib stola: ..... -2° do 45°  
 Veličina radnog komada maks.: ..... 400 x 400 x 80 mm  
 Uisni priključak: ..... Ø 36 mm  
 Klasa zaštite: ..... I  
 Težina: ..... 16,3 kg

Vrsta pogona S6 20%: Kontinualni režim rada s povremenim prekidima (intervali od 10 min). Da se motor ne bi nedozvoljeno pregrijao sme da se pogoni nominalnom snagom do 20% trajanja intervala i na kraju mora nastaviti da radi preostalih 80% intervala bez opterećenja.

#### Opasnost!

##### Buka i vibracije

Vrednosti buke i vibracija utvrđene su u skladu s normom EN 62841.

#### Rad

Nivo zvučnog pritiska  $L_{pA}$  ..... 71 dB(A)  
 Nesigurnost  $K_{pA}$  ..... 3 dB(A)  
 Intenzitet buke  $L_{WA}$  ..... 84 dB(A)  
 Nesigurnost  $K_{WA}$  ..... 3 dB(A)

#### Nosite zaštitu za sluh.

Buka može da utiče na gubitak sluha.

Navedene ukupne vrednosti vibracija i navedene vrednosti emisije buke su izmerene prema normiranom postupku kontrole i mogu da se koriste u svrhu poređivanja jednog elektroalata sa drugim.

Navedene ukupne vrednosti vibracija i navedene vrednosti emisije buke mogu takođe da se koriste za privremenu procenu opterećenja.

#### Upozorenje:

Zavisno od načina korišćenja elektroalata, a naročito od vrste radnog predmeta, emisije vibracije i buke mogu da se razlikuju od navedenih vrednosti tokom stvarnog korišćenja elektroalata.

#### Ograničite stvaranje buke i vibracija na minimum!

- Koristite samo besprekorne uređaje.
- Redovno održavajte i čistite uređaj.
- Prilagodite svoj način rada uređaju.
- Ne preopterećujte uređaj.
- Prema potrebi pošaljite uređaj na kontrolu.
- Ako uređaj ne upotrebljavate, onda ga isključite.

#### Ograničite radno vreme!

Pri tome treba da uzmete u obzir sve segmente ciklusa rada (na primer, vreme tokom kojeg je elektroalat isključen, kao i vreme tokom kojeg je uključen ali radi bez opterećenja).

#### Oprez!

#### Ostali rizici

**Čak i kada se ovi električni alati koriste propisno, uvek postoje i neki drugi rizici.**

#### Sledeće opasnosti mogu nastati u vezi s izvedbom i konstrukcijom električnog alata:

1. Oštećenja pluća, ako se ne nosi odgovarajuća maska za zaštitu od prašine.
2. Oštećenja sluha, ako se ne nosi odgovarajuća zaštita za sluh.

#### 5. Pre puštanja u rad

Mašinu morate da postavite stabilno, što znači učvrstite na radni sto ili univerzalno postolje.

- Sto testere mora biti pravilno montiran.
- Pre puštanja u rad morate da montirate sve poklopce i sigurnosne uređaje.
- Traka testere mora se slobodno kretati.
- Kod drveta koje je već obrađivano voditi računa o stranim telima, kao što su npr. ekseri ili zavrtnji itd.

- Pre nego što uključite prekidač za uključivanje/isključivanje, proverite da li je traka testera pravilno montirana i da li se pokretni delovi nesmetano kreću.
- Pre priključivanja uređaja proverite da li podaci na tablici s oznakom tipa odgovaraju podacima o mreži.

**Upozorenje!** Pre svih radova na održavanju, modifikaciji i montaži tračne testere izvucite mrežni utikač.

**Opres!** Prilikom dodirivanja trake testere (26) nosite zaštitne rukavice.

### 5.1 Montaža (sl. 1-4)

**Upozorenje!** Obratite pažnju na težinu mašine tokom montaže i pozovite drugu osobu da vam pomogne!

- Postavite 4 gumene stopice (4) na uglove noge postolja (5).
- Pričvrstite gumene stopice (4) sa šestougaonim zavrtnjima (48), podloškama (49) i navrtkama (50) (vidi sl. 2).
- Gurnite zaštitu od prevrtanja (27) u udubljenja na zadnjoj strani noge postolja (5) i pričvrstite je krstastim zavrtnjima (51), podloškama (52) i opružnim prstenovima (53) (vidi sl. 3).

### Montaža stola testere (sl. 4)

- Demontirajte rešetkastu ploču (22) tako što ćete otpustiti leptir navrtke (55) i držati zavrtnje sa upuštenom glavom (54) pomoću ključa za zavrtnje sa šestostranim upustom (28).
- Dovedite sto testere (15) sa zadnje strane mašine uz udubljenje pored trake testere (26) na držač stola testere (14).
- Pričvrstite sto testere (15) na držač stola testere (14) pomoću krilne ručice (18) i podloške (19).
- Pričvrstite sto testere (15) na držač stola testere (14) pomoću brzostezne poluge (20) i podloške (19).
- Montirajte rešetkastu ploču (22) na sto testere (15).
- Demontaža se vrši obrnutim redosledom.

### 5.2 Zatezanje trake testere (sl. 1/5)

- **Napomena!** Ako testera duže vreme miruje mora da je traka testere opuštena, što znači da treba proveriti zategnutost trake pre nego što se tračna testera uključi.
- Da biste mogli da proverite zategnutost trake testere, otvorite dva bočna poklopca (12) otpuštanjem ručica za zaključavanje (13).

- Pravilna zategnutost trake testere se može utvrditi bočnim pritiskom prsta trake testere oko sredine između oba točka trake testere (7, 8). Pri tome traka testere (26) treba biti tek minimalno potisnuta (oko 1-2 mm).
- Kada se dodirne pravilno zategnuta traka testere, sa nje se čuje metalan zvuk.
- Okrenite zavrtnj za stezanje (9) u smeru kretanja kazaljke na satu kako biste zategli traku testere (26).
- Nakon što ste podesili zategnutost trake testere, proverite radni položaj trake na dva točka trake testere (7, 8). Ako je potrebno, morate da podesite traku testere (vidi 5.3).
- Zatvorite dva bočna poklopca (12). Pritisnite bočni poklopac na okvir mašine (25) do graničnika. Bočni poklopac mora zvučno da se zaključa uz zvuk klika. Dok držite bočni poklopac (12), zategnite ručicu za zaključavanje (13).
- **Napomena!** Opustite traku testere ako nećete da je koristite duže vreme, da ne bi bila prenategnuta. Za opuštanje trake testere (26), okrenite zavrtnj za stezanje (9) u smeru suprotnom od kretanja kazaljke na satu pribl. 3 okretaja.
- **Upozorenje!** Ako je zategnutost prevelika, traka testere može puknuti.
- **Upozorenje!** Ako je zategnutost premala, pokretni točak trake testere (7) može se okretati i dovesti do zaustavljanja trake testere.

### 5.3 Podešavanje trake testere (sl. 1/6)

- **Napomena!** Pre mogućnosti podešavanja trake testere, traka mora biti pravilno zategnuta (vidi 5.2).
- Otvorite dva bočna poklopca (12) otpuštanjem ručica za zaključavanje (13).
- Rukom polako okrećite gornji točak trake testere (8) u smeru kretanja kazaljke na satu dok traka testere (26) ne dođe u određeni položaj.
- Traka testere (26) u zategnutom treba stanju da naleže na nalegajuću gumenu površinu (3) tako da ne može sa nje skliznuti.
- U principu, obratite pažnju: Nalegajuća gumena površina (3) ima zakrivljen oblik ka spolja, što znači da je srednja tačka najviša i spušta se prema napred i nazad. Traku testere uvek treba voditi glavnom trakom, a ne zupcima. Smeštaj zubaca ne sme biti oštećen!
- Za uske trake testere preporučujemo postavljanje trake testere (26) na sredinu nalegajuće gumene površine. Što je traka testere uža, zupci su manji, pa je manje osetljiv smeštaj zubaca.

- Za šire tračne testere sa velikim zupcima i širokim smeštajem preporučujemo: Traka testere (26) treba da naleže na nalegajuću gumenu površinu (3) tako da je zupci trake ne dodiruju! Zupci trake testere (26) treba da vire ispred nalegajuće gumene površine (3). Ako to nije slučaj, mora se korigovati ugao nagiba gornjeg točka trake testere (8).
- Otpustite krilnu ručicu (30) kako biste mogli da okrećete ručku za podešavanje (29).
- Ako traka testere (26) ide više prema zadnjoj strani točka trake testere (8), tj. prema okviru mašine (25), ručku za podešavanje (29) morate okretati suprotno od kretanja kazaljke na satu. Drugom rukom polako okrećite točak trake testere (7) kako biste proverili položaj trake testere (26).
- Ako traka testere (26) ide prema prednjoj strani točka trake testere (8), okrećite ručku za podešavanje (29) u smeru kretanja kazaljke na satu.
- Popravite svoje podešavanje na gornjem točku trake testere (8) zatezanjem krilne ručice (30).
- Zatvorite dva bočna poklopca (12). Pritisnite bočni poklopac na okvir mašine (25) do graničnika. Bočni poklopac mora zvučno da se zaključa uz zvuk klika. Dok držite bočni poklopac (12), zategnite ručicu za zaključavanje (13).

#### 5.4 Podešavanje potpornog ležaja (sl. 7-10)

- Nakon svake zamene trake testere, morate ponovo podesiti potporne ležajeve i bočne vodeće klinove na donjim i gornjim vodičama trake testere.
- **Napomena!** Pre nego što podesite potporne ležajeve, morate podesiti zategnutost trake testere prema 5.2 i položaj trake testere (26) na točkovima prema 5.3.
- **Napomena!** Potporni ležajevi i bočni vodeći klinovi podupiru samo traku testere (26) tokom postupka rezanja. U praznom hodu, traka testere ne sme dodirivati potporne ležajeve/vodeće klinove.
- U nastavku opisani zavrtnji za pričvršćivanje mogu da se otvore pomoću ključa za zavrtnje sa šestostranim upustom od 2,5 mm (2), a zavrtnj sa šestostranim upustom pomoću ključa za zavrtnje sa šestostranim upustom od 4 mm (28).

#### 5.4.1 Podešavanje gornjih potpornih ležajeva (sl. 7/8)

- Podesite gornju vodiču trake testere (11) na srednju visinu (vidi 5.5).
- Otpustite zavrtnj za pričvršćivanje (40) kako biste oslobodili potporni ležaj (39).
- Na početku nameštite položaj bočnih vodećih klinova (37) na traku testere (26). U tu svrhu, otpustite zavrtnj za pričvršćivanje (42) kako bi gornji sklop ležaja (41) mogao da se pomeri. Vodeći klinovi (37) treba da se nalaze oko 1 mm iza baze zubaca trake testere (26).
- **Opres!** Traka testere postaje neupotrebljiva ako zupci dodiruju vodeće klinove dok tračna testera radi!
- Ponovo fiksirajte podešavanje sklopa ležaja (41) zavrtnjem za pričvršćivanje (42).
- Sada podesite razmak između potpornog ležaja (39) i zadnje strane trake testere (26). Gurnite potporni ležaj (39) prema napred dok više ne bude dodirivao traku testere (razmak oko 0,5 mm).
- Ponovo fiksirajte podešavanje potpornog ležaja (39) zavrtnjem za pričvršćivanje (40).
- Kao poslednji korak, nameštite razmak između dva bočna vodeća klina (37) i trake testere (26). U tu svrhu, otpustite zavrtnje za pričvršćivanje (38) i gurnite vodeće klinove (37) prema traci testere (26) dok više ne budu dodirivali traku testere (razmak oko 0,5 mm).
- Ponovo fiksirajte podešavanje vodećih klinova (37) zavrtnjima za pričvršćivanje (38).

#### 5.4.2 Podešavanje donjih potpornih ležajeva (sl. 9/10)

- Demontirajte sto testere (15). (vidi 5.1)
- Otvorite donji bočni poklopac (12) otpuštanjem ručice za zaključavanje (13).
- Na početku nameštite položaj bočnih vodećih klinova (43) na traku testere (26). U tu svrhu, otpustite zavrtnj sa šestostranim upustom (45) kako bi bočni vodeći klinovi (43) mogli da se pomeraju. Vodeći klinovi (43) treba da se nalaze oko 1 mm iza baze zubaca trake testere (26).
- **Opres!** Traka testere postaje neupotrebljiva ako zupci dodiruju vodeće klinove dok tračna testera radi!
- Ponovo fiksirajte podešavanje pomoću zavrtnja sa šestostranim upustom (45).
- Sada podesite razmak između potpornog ležaja (46) i zadnje strane trake testere (26). Otpustite zavrtnj sa šestostranim upustom (47) i gurnite potporni ležaj (46) prema napred dok više ne bude dodirivao traku testere

(razmak oko 0,5 mm).

- Ponovo fiksirajte podešavanje potpornog ležaja (46) zavrtnjem sa šestostranim upustom (47).
- Kao posljednji korak, namestite razmak između dva bočna vodeća klina (43) i trake testere (26). U tu svrhu, otpustite zavrtnje za pričvršćivanje (44) i gurnite vodeće klinove (43) prema traci testere (26) dok više ne budu dodirivali tračnu tasteru (razmak oko 0,5 mm).
- Ponovo fiksirajte podešavanje vodećih klinova (43) zavrtnjima za pričvršćivanje (44).
- Ponovno zatvorite bočni poklopac (12).

**Napomena!** Nakon što ste podesili gornje i donje potporne ležajeve:

- Rukom okrenite točak trake testere nekoliko okretaja.
- Proverite podešavanje potpornih ležajeva i po potrebi ga ponovo namestite.

#### 5.5 Podešavanje gornje vođice trake testere (sl. 11)

- Otpustite ručicu za fiksiranje (32).
- Spustite vođicu trake testere (11) okretanjem točkica za podešavanje (31) što je moguće bliže (razmak oko 2-3 mm) materijalu koji želite seći.
- Ponovo stegnite ručicu za fiksiranje (32).
- Podešavanje mora da se proveriti ili ponovo podesi pre svakog postupka rezanja.

#### 5.6 Nameštanje stola testere na 90° (sl. 4/12)

- Podesite vođicu trake testere (11) na maksimalnu visinu (vidi 5.5).
- Proverite ugao između trake testere (26) i stola testere (15) pomoću uglomera od 90° (a). (Uglomer (a) ne dobija se u isporuci).
- Ako je potrebno, možete ponovo namestiti graničnik stola testere (15).
- Otpustite krilnu ručicu (18) i brzosteznu polugu (20) i nagnite sto testere (15) na 45°.
- Otpustite kontranavrtku (34).
- Podesite visinu graničnog zavrtnja (33) tako što ga uvučete ili izvučete, spustite sto testere (15) nazad na granični zavrtnj (33) i ponovo proverite ugao između trake testere (26) i stola testere (15).
- Ponavljajte ove korake dok ugao između trake testere (26) i stola testere (15) ne bude tačno 90°.
- Ponovo zategnite kontranavrtku (34) da biste fiksirali podešavanje.
- Ponovo zategnite sto testere pomoću krilne ručice (18) i brzostezne poluge (20).

#### 5.7 Koju traku testere koristiti

Tračna testera isporučena sa trakom testere je namenjena za rezanje drveta i materijala sličnih drvetu. Prilikom izbora trake testere treba da uzmete u obzir sledeće kriterijume:

- Uskom trakom testere možete seći manje radijuse nego sa širokom.
- Široka traka testere se koristi kada želite napraviti ravan rez. Ovo je posebno važno kod rezanja drveta, budući da traka testere teži da prati strukturu drveta i stoga malo odstupa od željene linije reza.
- Sitno nazubljene trake tračne testere seku glatkije, ali i sporije od krupno nazubljenih traka tračne testere.

**Opres! Nikada ne koristite savijenu ili napuklu traku testere!**

#### 5.8 Zamena trake testere (sl. 1/13/14)

- Pre zamene trake testere: Izvucite mrežni utikač!
- Prilikom zamene trake testere nosite rukavice, kako biste izbegli povrede!
- Otvorite dva bočna poklopca (12) otpuštanjem ručica za zaključavanje (13).
- Demontirajte rešetkastu ploču (22) (vidi 5.1).
- Izvucite poklopac na uvlačenje (10) nagore.
- Postavite vođicu trake testere (11) na srednju visinu između stola testere (15) i okvira mašine (25).
- Otpustite traku testere (26) okretanjem zavrtnja za stezanje (9) u smeru suprotnom od kretanja kazaljke na satu.
- Uklonite traku testere (26) sa točkova trake testere (7, 8) i kroz prorez na stolu testere (15).
- Ponovo postavite novu traku testere (26) na dva točka trake testere (7, 8).
- **Opres!** Obratite pažnju na smer kretanja, ugao rezanja zubaca mora biti usmeren nadole u smeru kretanja, što znači od gornje vođice trake testere (11). (vidi strelicu na gornjoj strani poklopca (12)).
- Vratite poklopac na uvlačenje (10).
- Montirajte rešetkastu ploču (22).
- Zategnite i podesite novu traku testere (26) i podesite gornje i donje potporne ležajeve (vidi 5.2, 5.3, 5.4).
- Zatvorite bočni poklopac (12).
- **Upozorenje!** Nakon svake zamene trake testere proverite da li je traka testere (26) u vertikalnom položaju, kao i kod nagnutog stola testere (15) pod uglom od 45° da li slobodno prolazi kroz umetak stola (17).



- Pre nego što ponovo budete radili sa testerom, proverite funkcionisanje zaštitnih uređaja.

### 5.9 Zamena umetka stola (sl. 15)

U slučaju istrošenosti ili oštećenja potrebno je zameniti umetak za sto (17), u protivnom postoji povećana opasnost od povreda.

- Otpustite zavrtnaj za pričvršćivanje umetka stola (17) krstastim odvijačem (b). (Krstasti odvijač (b) ne dobija se u isporuci)
- Izvadite istrošeni umetak stola (17) nagore.
- Montaža novog umetka za sto se obavlja obrnutim redosledom.

### 5.10 Priključak za usisavanje (sl. 1c)

Tračna testera ima priključak za usisavanje piljevine (6). Priključite tračnu testeru na sistem za usisavanje piljevine (ne dobija se u isporuci) tako što ćete priključiti crevo sistema za usisavanje na priključak za usisavanje (6).

### 5.11 Držač komada za guranje (sl. 16)

Komad za guranje (35) mora uvek biti čuvan na držaču (36) kada se ne koristi.

## 6. Rukovanje

### 6.1 Prekidač za uključivanje/isključivanje (sl. 17)

- Testera se može uključiti pritiskom na zeleni taster „I“.
- Da biste opet isključili testeru, morate pritisnuti crveni taster „0“.
- **Napomena!** Tračna testera se može uključiti samo kada su gornji i donji bočni poklopac (12) u potpunosti zatvoreni. Oba bočna poklopca (12) imaju sigurnosni prekidač koji mora zvučno da se zaključa uz zvuk klika.

### 6.2 Paralelni graničnik (sl. 18)

- Paralelni graničnik (24) može da se montira levo i desno od trake testere (26) na sto testere (15).
- Otpustite ekscentričnu polugu (21) i gurnite paralelni graničnik (24) bočno na sto testere (15).
- Pomoću skale (23) možete da namestite paralelni graničnik (24) na željenu meru.
- Pritiskom na ekscentričnu polugu (21) paralelni graničnik (24) se može fiksirati u željeni položaj.

- **Oprez!** Uvek zategnite ekscentričnu polugu (21) okrenutu nadole kako ne biste blokirali uvlačenje radnog komada.
- **Napomena!** Ako je potrebno, možete povećati silu stezanja paralelnog graničnika (24). U tu svrhu, olabavite ekscentričnu polugu (21), okrenite je u smeru kretanja kazaljke na satu jedan ili više okretaja da povećate silu stezanja, a zatim ponovo zategnite ekscentričnu polugu.
- Vodite računa da je paralelni graničnik (24) uvek paralelan sa trakom testere (26).

### 6.3 Kosi rez (sl. 4)

Za izvođenje kosih rezova paralelnih sa trakom testere (26), možete nagnuti sto testere (15) od 0° - 45°.

- Otpustite krilnu ručicu (18) i brzosteznu polugu (20).
- Nagnite sto testere (15) dok se ne podese željeni ugao na ugaonoj skali (16).
- Ponovno zategnite krilnu ručicu (18) i brzosteznu polugu (20).
- **Upozorenje!** Uvek zategnite sto testere pomoću obe ručke - krilnom ručicom (18) i brzosteznom polugom (20).
- **Oprez!** Kada je sto testere (15) nagnut, paralelni graničnik (24), u smeru dodavanja, mora biti postavljen desno od trake testere (26) na strani okrenutoj nadole (ako širina radnog komada to dozvoljava) kako bi se radni komad osigurao od klizanja.

## 7. Rad

### Upozorenje!

- Nakon svakog novog podešavanja preporučujemo da obavite probno rezanje za proveru podešenih dimenzija.
- Tokom svih postupaka rezanja gornja vođica trake testere (11) mora biti postavljena što bliže radnom komadu (vidi 5.5).
- Radni komad uvek treba voditi obema rukama i držati ravno na stolu testere (15) kako bi se izbeglo zaglavljivanje trake testere (26).
- Pritisak uvek treba biti ravnomeran, taman toliki da traka testere bez problema seče materijal, ali da se ne blokira.
- Koristite paralelni graničnik (24) za sve postupke rezanja za koje se može koristiti.
- Bolje je napraviti rez u jednom potezu nego u nekoliko sekcija koje mogu zahtevati povlačenje radnog komada. Ako se ne može

izbeći povlačenje, tračnu testeru treba prethodno isključiti i radni komad povući tek nakon što se traka testere (26) zaustavi.

- Prilikom rezanja testerom, radni komad uvek treba voditi najdužom stranom.

**Opasnost!** Kod obrade uskih radnih komada treba koristiti komad za guranje. Komad za guranje (35) uvek mora biti pri ruci na držaču (36) predviđenom za tu svrhu na bočnoj strani testere.

#### 7.1 Izvođenje uzdužnih rezova (sl. 19)

Ovde se izrezuje radni komad u njegovom uzdužnom smeru.

- Postavite paralelni graničnik (24) na levu stranu (ako je moguće) trake testere (26) prema željenoj širini.
- Spustite vodiču trake testere (11) na radni komad. (vidi 5.5)
- Uključite testeru.
- Jedna ivica radnog predmeta je desnom rukom pritisnuta uz paralelni graničnik (24), dok pljosnata strana leži na stolu testere (15).
- Gurnite radni komad duž paralelnog graničnika (24) u traku testere (26) ravnomernom brzinom pomeranja.
- Važno: Dugački obratci se na kraju procesa rezanja moraju osigurati od prevrtanja (npr. pomoćnim stalkom itd.)

#### 7.2 Izvođenje kosih rezova (sl. 20)

- Postavite sto testere na željeni ugao (vidi 6.3).
- Rezanje obavite na način opisan u (7.1).

#### 7.3 Rezanje slobodnom rukom (sl. 21)

Jedna od najvažnijih karakteristika tračne testere je jednostavno sečenje krivina i radijusa.

- Spustite vodiču trake testere (11) na radni komad. (vidi 5.5)
- Uključite testeru.
- Pritisnite radni komad čvrsto na sto testere (15) i polako ga gurnite u traku testere (26).
- Kada sečete slobodnom rukom, treba to raditi manjom brzinom pomeranja kako bi traka testere (26) mogla pratiti željenu liniju.
- U mnogim slučajevima je korisno grubo izrezati krivine i uglove na oko 6 mm od linije.
- Ako treba da režete krivine koje su preuske za traku testere koju koristite, napravite pomoćne rezove do prednjeg dela krivine tako da budu otpadno drvo kada se izreže konačni radijus.

## 8. Transport

Transportujte tračnu testeru tako da je jednom rukom držite za nogu postolja (5), a drugom za okvir mašine (25).

**Oprez!** Nikada ne koristite zaštitne uređaje prilikom podizanja ili transporta.

## 9. Čišćenje, održavanje i porudžbina rezervnih delova

### Opasnost!

Pre svih radova čišćenja izvucite mrežni utikač.

#### 9.1 Čišćenje

- Zaštitne naprave, ventilacione otvore i kućište motora uvek što bolje očistite od prašine i prljavštine. Istrljajte uređaj čistom krpom ili ga ispušite komprimiranim zrakom pod niskim pritiskom.
- Preporučamo da uređaj očistite odmah nakon svakog korišćenja.
- Uređaj redovno čistite vlažnom krpom i s malo mekog sapuna. Nemojte koristiti otapala i sredstva za čišćenje; oni bi mogli oštetiti plastične dijelove uređaja. Pripazite na to da u unutrašnjost uređaja ne dospije voda. Prodiranje vode u elektruoređaj povećava rizik od električnog udara.

#### 9.2 Održavanje

U unutrašnjosti uređaja nema delova koje bi trebalo održavati.

#### 9.3 Porudžbina rezervnih delova i pribora:

Kod poručivanja rezervnih delova trebalo bi da navedete sledeće podatke:

- tip uređaja
- broj artikla uređaja
- identifikacioni broj uređaja
- broj potrebnog rezervnog dela

Aktuelne cene nalaze se na internet stranici [www.Einhell-Service.com](http://www.Einhell-Service.com)



**Savet!** Za postizanje dobrog rezultata rada preporučamo kvalitetan pribor firme **kwb** ! [www.kwb.eu](http://www.kwb.eu)  
welcome@kwb.eu

## 10. Zbrinjavanje u otpad i recikliranje

Uređaj je zapakovan kako bi se tokom transporta sprečila oštećenja. Ova ambalaža je sirovina i može ponovno da se upotrebi ili preda na recikliranje. Uređaj i njegov pribor sastavljeni su od raznih materijala, kao npr. metala i plastike. Neispravni uređaji ne smeju da se bacaju u kućni otpad. Uređaj bi u svrhu stručnog zbrinjavanja u otpad, trebalo da se preda odgovarajućem sabiralištu takvog otpada. Ako ne znate gde se takvo sabiralište nalazi, raspitajte se u svojoj opštinskoj upravi.

## 11. Skladištenje

Uređaj i njegov pribor spremite na tamno i suvo mesto zaštićeno od smrzavanja, kojem deca nemaju pristup. Optimalna temperatura za čuvanje je između 5 i 30 °C. Električni alat čuvajte u originalnom pakovanju.

## Uklanjanje đubreta



Električne alate, akumulacione baterije, pribor i pakovanja treba predati na reciklažu koja je u skladu sa zaštitom životne sredine. Ne bacajte električne alate i akumulatore/ baterije u kućno đubre!

### Samo za EU zemlje:

Prema evropskoj direktivi 2012/19/EU o starim električnim i elektronskim uređajima i njenoj primeni u nacionalnom pravu, električni alati koji se više ne mogu koristiti, a prema evropskoj direktivi 2006/66/EC akumulatori/baterije koje su u kvaru ili istrošene moraju se odvojeno sakupljati i uključiti u reciklažu koja ispunjava ekološke uslove. Ukoliko se elektronski i električni uređaji otklone u otpad na neispravan način, moguće opasne materije mogu da imaju štetno dejstvo na životnu sredinu i zdravlje ljudi.

Potpuno ili delimično štampanje ili umnožavanje dokumentacije i službenih papira koji su priloženi proizvodu dozvoljeno je samo uz izričitu saglasnost firme Einhell Germany AG.

Zadržavamo pravo na tehničke promene

## Informacije o servisu

U svim zemljama koje su navedene u našem garantnom listu, imamo kompetentne servisne partnere čije kontakte možete da nađete u garantnom listu. Oni su Vam na raspolaganju za sve slučajeve servisa kao što je popravak, briga oko rezervnih i habajućih delova ili kupovina potrošnih materijala.

Treba da imate u vidu da kod ovog proizvoda sledeći delovi podležu trošenju usled korišćenja ili prirodnom trošenju odnosno potrebni su kao potrošni materijal.

Kategorija	Primer
Brzoabajući delovi*	Točkić za vođenje, klinasti kaiš
Potrošni materijal/ potrošni delovi*	Traka testere
Neispravni delovi	

\* Nije obavezno da se nalazi u sadržaju isporuke!

U slučaju nedostataka ili grešaka molimo Vas da to prijavite na internet stranici [www.Einhell-Service.com](http://www.Einhell-Service.com). Obratite pažnju na tačan opis greške i u svakom slučaju odgovorite na sledeća pitanja:

- Da li je uređaj već jednom radio ispravno, ili je od samog početka neispravan?
- Da li ste uočili nešto pre pojave kvara (simptom pre kvara)?
- U čemu je, po vašem mišljenju, kvar u funkcionisanju uređaja (glavni simptom)? Opišite taj kvar.

## Garantni list

Poštovani kupče,  
naši proizvodi podležu strogoj kontroli kvaliteta. Međutim, ukoliko ovaj uređaj i pored toga ne funkcioniše besprekorno, veoma nam je žao zbog toga i pozivamo Vas da se obratite našem servisu na adresi koja je navedena u ovom garantnom listu. Rado smo Vam na raspolaganju i telefonski, putem navedenog servisnog telefonskog broja. Za ostvarivanje garantnih prava važi sledeće:

1. Ovi garantni uslovi se odnose isključivo na potrošače, tj. fizička lica koja ovaj proizvod ne žele da koriste ovaj proizvod u okviru svojih komercijalnih, ni drugih samostalnih delatnosti. Ovi uslovi garancije regulišu dodatne garantne usluge koje dole navedeni proizvođač pored zakonske garancije nudi kupcima njegovih novih uređaja. Ova garancija nema uticaja na vaša zakonska prava na garanciju. Naše garantne usluge su za Vas besplatne.
2. Garancija se odnosi isključivo na nedostatke na novom uređaju dole navedenog proizvođača koji je kupljen u Evropskoj uniji, i koji se zasnivaju na greškama u materijalu ili u proizvodnji i ograničena je našim izborom da ili otklonimo takve nedostatke, ili da zamenimo uređaj. Obratite pažnju na to da naši uređaji nisu konstruisani za namensku upotrebu u komercijalnu, zanatsku ili profesionalnu upotrebu. Stoga se ugovor o garanciji ne realizuje ukoliko je uređaj u toku garantnog roka korišćen u komercijalne, zanatske ili industrijske svrhe ili je bio izložen istovetnom opterećenju. Kod proizvoda sa oznakom brenda „Professional“ isključenje za komercijalnu, zanatsku ili profesionalnu upotrebu ne važi.
3. Od naše garancije su izuzeta:
  - Oštećenja na uređaju, koja su nastala u usled nepoštovanja uputstva za montažu ili zbog nestručne instalacije, nepoštovanja uputstva za upotrebu (kao npr. priključivanje na pogrešan mrežni napon ili vrstu struje) ili nepoštovanje propisa o održavanju i bezbednosti ili izlaganja uređaja abnormalnim uslovima okoline ili usled nedostatka nege i održavanja.
  - Oštećenja na uređaju koja su nastala usled zloupotrebe ili nepravilne primene (npr. preopterećenje uređaja ili upotreba neodobrenih alatnih nastavaka ili dodatne opreme), usled prodora stranih tela u uređaj (kao što su npr. pesak, kamenje ili prašina, ....) Transportna oštećenja, oštećenja koja su nastala primenom sile ili spoljašnjih uticaja (kao što je npr. oštećenja usled pada).
  - Oštećenja na uređaju ili na delovima uređaja koja se mogu pripisati habanju usled upotrebe, uobičajeno ili drugom prirodnom habanju. Na primer, akumulatori i akumulatorske baterije podležu prirodnom habanju i zbog svoje konstrukcije su dimenzionisane za ograničen broj ciklusa. Na habanje posebno negativno utiču opterećenja koja se zahtevaju, brzina punjenja, ali i izlaganje toploti, hladnoći, vibracijama i udarcima.
4. Garantni rok iznosi 2 godine i počinje sa datumom kupovine uređaja. Zahtevi za ostvarivanje garantnih prava moraju biti podneti pre isteka garantnog roka, u roku od dve nedelje nakon identifikovanja neispravnosti. Ostvarivanje garantnih prava po isteku garantnog roka je isključeno. Popravka ili zamena uređaja ne dovodi do produžetka garantnog roka, niti ova usluga pokreće novi garantni rok za uređaj ili za bilo koje ugrađene rezervne delove. Ovo važi i za korišćenje usluge na licu mesta.
5. Radi ostvarivanja Vaših garantnih prava prijavite neispravan uređaj na: [www.Einhell-Service.com](http://www.Einhell-Service.com). Pripremite račun ili drugi dokaz o Vašoj kupovini novog uređaja. Uređaji koji budu poslani bez odgovarajuće potvrde ili bez tipske pločice su isključeni su iz pružanja garantne usluge zbog nepostojanja mogućnosti klasifikacije. Ukoliko je neispravnost uređaja obuhvaćena našom garancijom, odmah ćete nazad dobiti popravljen ili novi uređaj.
6. Ako ste uređaj prebacili u drugu državu Evropske unije, a ne u državu u kojoj ste kupili uređaj, mi pružamo garantne usluge preko lokalnog servisnog partnera. U slučaju prebacivanja van Evropske unije ne postoji pravo na garanciju.

Podrazumeva se da ćemo uz nadoknadu troškova rado popraviti i kvarove na uređaju koji nisu ili više nisu obuhvaćeni garancijom. U tu svrhu pošaljite uređaj na adresu našeg servisa. Za habajuće, potrošne delove i delove koji nedostaju upućujemo na ograničenja ove garancije u skladu sa servisnim informacijama u ovom uputstvu za upotrebu.

### Niebezpieczeństwo!

Podczas użytkowania urządzenia należy przestrzegać wskazówek bezpieczeństwa w celu uniknięcia zranień i uszkodzeń. Z tego względu proszę dokładnie zapoznać się z instrukcją obsługi/ wskazówkami bezpieczeństwa. Proszę zachować instrukcję i wskazówki, aby można było w każdym momencie do nich wrócić. W razie przekazania urządzenia innej osobie, proszę wręczyć jej również instrukcję obsługi/ wskazówki bezpieczeństwa. Nie odpowiadamy za wypadki i uszkodzenia zaistniałe w wyniku nieprzestrzegania niniejszej instrukcji i wskazówek bezpieczeństwa.

### Objaśnienie użytych symboli (patrz rys. 22)

- Niebezpieczeństwo!** - Aby zmniejszyć ryzyko zranienia, należy przeczytać instrukcję obsługi.
- Ostrożnie! Nosić nauszniaki ochronne.** Hałas powoduje postępującą utratę słuchu.
- Ostrożnie! Nosić maskę przeciwpyłową.** Przy pracy w drewnie i innych materiałach może dochodzić do powstawania szkodliwego dla zdrowia pyłu. Nie obrabiać materiału zawierającego azbest!
- Ostrożnie! Nosić okulary ochronne.** W czasie pracy może dochodzić do powstawania powodujących utratę wzroku iskier, opiłek, drzazg lub odprysków.
- Ostrożnie! Niebezpieczeństwo obrażeń!** Nie sięgać w obszar pracy poruszającej się taśmy piły taśmowej.
- Kierunek cięcia taśmy piły taśmowej
- Parametry podłączenia do sieci
- Moc znamionowa
- Liczba obrotów
- Waga

## 1. Wskazówki bezpieczeństwa

Właściwe wskazówki bezpieczeństwa znajdują się w załączonym zeszycie!

### Ostrzeżenie!

**Zapoznać się z treścią wszystkich wskazówek bezpieczeństwa, instrukcji, rysunków i danych technicznych danego elektronarzędzia.** Nieprzestrzeganie niżej wymienionych instrukcji może spowodować porażenie prądem, **niebezpieczeństwo** pożaru lub ciężkie obrażenia.

**Prosimy zachować na przyszłość wszystkie wskazówki bezpieczeństwa i instrukcje.**

## 2. Opis urządzenia i zakres dostawy

### 2.1 Opis urządzenia (rys. 1-21)

- Włącznik/wyłącznik
- Klucz sześciokątny 2,5 mm
- Gumowa bieżnia
- Gumowa stopka
- Stopka
- Przyłącze do odsysania pyłu
- Dolna rolka taśmy
- Górna rolka taśmy
- Śruba naprężająca
- Ostłona szczeliny wsuwania taśmy
- Górna prowadnica taśmy
- Boczna pokrywa
- Pokrętło zamykające
- Mocowanie stołu pilarskiego
- Stół pilarski
- Skala kątowna
- Wkładka podstawy
- Uchwyt motylkowy do stołu pilarskiego
- Podkładka duża
- Dźwignia zaciskowa
- Dźwignia mimośrodowa prowadnicy równoległej
- Łącznik
- Skala prowadnicy równoległej
- Prowadnica równoległa
- Stojak maszyny
- Taśma piły taśmowej
- Zabezpieczenie przed przechyleniem
- Klucz sześciokątny 4 mm
- Pokrętło regulacyjne górnej rolki taśmy
- Pokrętło górnej rolki taśmy
- Pokrętło regulacyjne prowadnicy taśmy
- Uchwyt mocujący prowadnicy taśmy
- Śruba zderzakowa
- Przeciwnakrętka
- Drażek do przesuwania
- Mocowanie drążka do przesuwania
- Boczne kołki prowadzące, górne
- Wkręt bez łba do kołków prowadzących
- Łożysko oporowe górne
- Wkręt bez łba łożyska oporowego
- Zespół łożysk górny
- Wkręt bez łba zespołu łożysk
- Boczne kołki prowadzące, dolne
- Wkręt bez łba do kołków prowadzących
- Śruba z gniazdem sześciokątnym do kołków prowadzących
- Łożysko oporowe dolne
- Śruba z gniazdem sześciokątnym do łożyska oporowego

- 48. Śruba z łbem sześciokątnym do stopki gumowej
- 49. Podkładka do stopki gumowej
- 50. Nakrętka do stopki gumowej
- 51. Wkręt z gniazdem krzyżakowym zabezpieczenia przed przewróceniem
- 52. Podkładka zabezpieczenia przed przewróceniem
- 53. Pierścień sprężysty zabezpieczenia przed przewróceniem
- 54. Śruba z łbem grzybkowym do łącznika
- 55. Nakrętka motylkowa do łącznika

## 2.2 Zakres dostawy

Prosimy sprawdzić na podstawie podanego zakresu dostawy czy produkt jest kompletny. Jeżeli stwierdzono brak części, prosimy zwrócić się w ciągu 5 dni roboczych od zakupu produktu do naszego centrum serwisowego lub punktu zakupu urządzenia przedstawiając dowód zakupu. Prosimy wziąć pod uwagę umieszczoną w informacjach serwisowych na końcu tej instrukcji tabelę świadczeń gwarancyjnych.

- Otworzyć opakowanie i **ostrożnie** wyciągnąć urządzenie.
- Zdjąć opakowanie oraz zabezpieczenia do transportu (jeśli jest).
- Sprawdzić, czy dostawa jest kompletna.
- Sprawdzić, czy urządzenie i wyposażenie dodatkowe nie zostały uszkodzone w transporcie.
- W razie możliwości zachować opakowanie, aż do upływu czasu gwarancji.

## Niebezpieczeństwo!

**Urządzenie i opakowanie nie są zabawkami! Dzieci nie mogą bawić się częściami z tworzywa sztucznego, folią i małymi elementami! Niebezpieczeństwo połknięcia i uduszenia się!**

- Piła taśmowa
- Klucz sześciokątny 2,5 mm
- Gumowa stopka (4 szt.)
- Stół pilarski
- Uchwyt motylkowy do stołu pilarskiego
- Podkładka duża (2 szt.)
- Dźwignia zaciskowa
- Prowadnica równoległa
- Zabezpieczenie przed przechyleniem
- Klucz sześciokątny 4 mm
- Drażek do przesuwania
- Śruba z łbem sześciokątnym do stopki gumowej (4 szt.)
- Podkładka do stopki gumowej (4 szt.)

- Nakrętka do stopki gumowej (4 szt.)
- Wkręt z gniazdem krzyżowym zabezpieczenia przed przewróceniem (2 szt.)
- Podkładka zabezpieczenia przed przewróceniem (2 szt.)
- Pierścień sprężysty zabezpieczenia przed przewróceniem (2 szt.)
- Instrukcją oryginalną
- Wskazówki bezpieczeństwa

## 3. Zastosowanie zgodne z przeznaczeniem

Piła taśmowa służy do cięcia podłużnego i poprzecznego drewna lub obrabianych elementów drewnopodobnych, a także do cięcia tworzyw sztucznych i metali kolorowych.

Zabrania się cięcia magnezu, stopów twardych i metali utwardzanych. Materiały okrągłe można ciąć tylko przy użyciu odpowiednich przyrządów mocujących.

Urządzenie używać tylko zgodnie z jego przeznaczeniem. Każde użycie, odbiegające od opisanego w niniejszej instrukcji jest niezgodne z przeznaczeniem urządzenia. Za powstałe w wyniku niewłaściwego użytkowania szkody lub zranienia odpowiedzialność ponosi użytkownik/ właściciel, a nie producent.

Wolno stosować tylko taśmy pilarskie odpowiednie dla tej maszyny. Do zgodnego z przeznaczeniem stosowania należy również przestrzeganie wskazówek dotyczących bezpieczeństwa oraz instrukcji montażu i wskazówek eksploatacyjnych w instrukcji obsługi.

Osoby, które obsługują i konserwują urządzenie, muszą się zapoznać z tymi wskazówkami oraz należy je pouczyć o możliwych niebezpieczeństwach. Poza tym należy jak najdokładniej przestrzegać obowiązujących przepisów w sprawie zapobiegania wypadkom (BHP). Należy stosować się do pozostałych ogólnych zasad z dziedziny medycyny pracy i techniki bezpieczeństwa.

Przeróbki dokonane w obrębie maszyny całkowicie wykluczają odpowiedzialność producenta za spowodowane na skutek tego szkody.

Również w przypadku zastosowania zgodnego z przeznaczeniem niemożliwe jest całkowite

wyeliminowanie określonych czynników ryzyka resztkowego. Ze względu na konstrukcję i budowę maszyny mogą wystąpić następujące zdarzenia:

- Uszkodzenia słuchu w wypadku niestosowania koniecznej ochrony słuchu.
- Szkodliwe dla zdrowia emisje pyłów drzewnych w przypadku wykonywania prac w zamkniętych pomieszczeniach.
- **Niebezpieczeństwo** wypadku na skutek dotknięcia ręką nieosłoniętego obszaru tnącego elektronarzędzia.
- **Niebezpieczeństwo** skaleczenia się przy wymianie narzędzia tnącego (rana cięta).
- Zagrożenie ze strony wyrzucanego z urządzenia obrabianego materiału i jego fragmentów.
- Zmiażdżenie palców.
- **Niebezpieczeństwo** na skutek odbicia narzędzia.
- Przewrócenie przedmiotu obrabianego z powodu niewystarczającej powierzchni podporowej.
- Dotknięcie narzędzia tnącego.
- Wyrzucenie z urządzenia gałęzi lub części obrabianych przedmiotów.

Proszę pamiętać o tym, że nasze urządzenie nie jest przeznaczone do zastosowania zawodowego, rzemieślniczego lub przemysłowego. Umowa gwarancyjna nie obowiązuje, gdy urządzenie było stosowane w zakładach rzemieślniczych, przemysłowych lub do podobnych działalności.

#### 4. Dane techniczne

Napięcie sieciowe: ..... 220-230 V ~ 50 Hz  
 Moc: ..... S1 250 W · S6 20% 300 W  
 Prędkość obrotowa biegu jałowego  $n_0$ : 1400 min<sup>-1</sup>  
 Taśma piły taśmowej: ..... 1405 x 7 x 0,37 mm  
 Podziałka uzębienia - liczba zębów na 25,4mm:  
 ..... 6 zębów na cal  
 Długość taśmy min. - maks.: ..... 1395-1415 mm  
 Szerokość taśmy min. - maks.: ..... 6-13 mm  
 Prędkość taśmy V: ..... 900 m/min  
 Wysokość cięcia: ..... 80 mm / 90°  
 ..... 45 mm / 45°  
 Wysięg: ..... 200 mm  
 Wymiary stołu: ..... 305 x 305 mm  
 Stół przechyłny: ..... od -2° do 45°  
 Wielkość przedmiotu obrabianego maks.:  
 ..... 400 x 400 x 80 mm

Przyłącze do odsysania pyłu: ..... Ø 36 mm  
 Klasa ochronności: ..... I  
 Masa: ..... 16,3 kg

Tryb pracy S6 20%: Praca ciągła z przerwami jałowymi z obciążeniem przerywanym (czas cyklu 10 minut). Aby uniknąć niedopuszczalnego przegrzania silnika, silnik może pracować 20% cyklu z podaną mocą nominalną, a następnie pracować bez obciążenia przez dalsze 80% czasu cyklu.

#### Niebezpieczeństwo!

##### Hałas i wibracje

Hałas i wibracje zostały zmierzone zgodnie z normą EN 62841.

##### Eksploatacja

Poziom ciśnienia akustycznego  $L_{pA}$  ..... 71 dB(A)  
 Odchylenie  $K_{pA}$  ..... 3 dB(A)  
 Poziom mocy akustycznej  $L_{WA}$  ..... 84 dB(A)  
 Odchylenie  $K_{WA}$  ..... 3 dB(A)

##### Nosić nauszники ochronne.

Oddziaływanie hałasu może spowodować utratę słuchu.

Podane wartości emisji drgań i emisji hałasu zostały zmierzone według znormalizowanych procedur i mogą służyć jako podstawa do porównywania urządzeń elektrycznych.

Podane wartości emisji drgań i emisji hałasu mogą również być wykorzystywane do wstępnej oceny obciążeń.

#### Ostrzeżenie:

Faktyczne wartości emisji drgań i hałasu podczas pracy z urządzeniem mogą odbiegać od podanych wartości i zależą ona od sposobu użytkowania elektronarzędzia, w szczególności od właściwości przedmiotu, który poddawany jest obróbce.

#### Ograniczać powstawanie hałasu i wibracji do minimum!

- Używać wyłącznie urządzeń bez uszkodzeń.
- Regularnie czyścić urządzenie.
- Dopasować własny sposób pracy do urządzenia.
- Nie przeciążać urządzenia.
- W razie potrzeby kontrolować urządzenie.
- Nie włączać urządzenia, jeśli nie będzie używane.



**Ograniczyć czas pracy!**

Należy uwzględnić wszystkie etapy cyklu pracy, w tym również np. czas, w którym elektronarzędzie pozostaje wyłączone oraz czas, w którym pracuje ono bez obciążenia.

**Ostrożnie!****Pozostałe zagrożenia**

**Także w przypadku, gdy to elektronarzędzie będzie obsługiwane zgodnie z instrukcją, zawsze zachodzi ryzyko powstawania zagrożenia. W zależności od budowy i sposobu wykonania tego elektronarzędzia mogą pojawić się następujące zagrożenia:**

1. Uszkodzenia płuc, w przypadku nie stosowania odpowiedniej maski przeciwpyłowej.
2. Uszkodzenia słuchu, w przypadku nie stosowania odpowiednich nasłuchów ochronnych.

**5. Przed uruchomieniem**

Maszynę należy ustawić w sposób zapewniający stabilność położenia, tzn. przykręcić na stałe śrubami do stołu warsztatowego lub do stabilnej podstawy.

- Stół pilarski musi być prawidłowo zamontowany.
- Przed uruchomieniem urządzenia prawidłowo zamontować wszystkie osłony i elementy zabezpieczające.
- Taśma piły taśmowej musi móc się swobodnie poruszać.
- W przypadku obrobionego wcześniej drewna uważać na ciała obce, np.: gwoździe, wkręty itd.
- Przed naciśnięciem włącznika/wyłącznika upewnić się, czy taśma piły taśmowej jest właściwie zamontowana i czy części ruchome poruszają się bez przeszkód.
- Sprawdzić przed podłączeniem maszyny, czy dane na tabliczce znamionowej zgadzają się z wartością napięcia w sieci zasilającej.

**Ostrzeżenie!** Przed wszelkimi pracami związanymi z konserwacją, przezbrajaniem i montażem piły taśmowej należy wyjąć wtyczkę zasilania z gniazdka sieciowego.

**Ostrożnie!** W trakcie kontaktu z taśmą piły (26) zawsze nosić rękawice ochronne.

**5.1 Montaż (rys. 1–4)**

**Ostrzeżenie!** Podczas montażu uwzględnić wagę urządzenia i skorzystać z pomocy innych osób!

- Nałożyć 4 gumowe stopki (4) na narożniki nogi urządzenia (5).
- Śrubami z łbem sześciokątnym (48), podkładkami (36) i nakrętkami (50) zamocować gumowe stopki (4) (por. rys. 2).
- Wsunąć zabezpieczenie przed przewróceniem (27) w wycięcia z tyłu stopki (5) i zamocować je wkrętami z gniazdem krzyżowym (51), podkładkami (52) i pierścieniami sprężystymi (53) (por. rys. 3).

**Montaż stołu pilarskiego (rys. 4)**

- Zdemontować łącznik (22), odkręcając nakrętki motylkowe (55) i przytrzymując kluczem sześciokątnym (28) śruby z łbem grzybkowym (54).
- Wprowadzić stół pilarski (15) z tyłu maszyny wycięciem ustawionym obok taśmy piły taśmowej (26) do mocowania na stole pilarskim (14).
- Zamocować stół pilarski (15) pokrętłem (18) i podkładką (19) w mocowaniu stołu pilarskiego (14).
- Zamocować stół pilarski (15) dźwignią szybkiego mocowania (20) i podkładką (19) w mocowaniu stołu pilarskiego (14).
- Ponownie zamontować łącznik (22) do stołu pilarskiego (15).
- Demontaż należy wykonać w odwrotnej kolejności.

**5.2 Naprężanie taśmy piły taśmowej (rys. 1/5)**

- **Wskazówka!** W przypadku dłuższego przestoju pilarki należy zluźnić taśmę piły taśmowej, dlatego przed włączeniem pilarki koniecznie sprawdzić naprężenie taśmy.
- Aby móc sprawdzić naprężenie taśmy, lekko odkręcić otworzyć obydwie pokrętła zamykające (13) i otworzyć boczne pokrywy (12).
- Aby sprawdzić czy naprężenie taśmy jest prawidłowe palcem nacisnąć taśmę z boku, po środku między obydwoma rolkami taśmy (7, 8). Taśma (26) powinna dać ugiąć się pod naciskiem tylko minimalnie (ok. 1-2 mm).
- Gdy taśma jest wystarczająco naprężona, wówczas przy lekkim popukaniu palcem słychać metaliczny odgłos.
- Aby zwiększyć naprężenie taśmy (26) przekręcić śrubę naprężającą (9) w kierunku zgodnym z ruchem wskazówek zegara.

- Po ustawieniu prawidłowego naprężenia taśmy sprawdź położenie taśmy na obydwu rolkach taśmy (7, 8) podczas biegu. W razie potrzeby wyregulować ustawienie taśmy piły (patrz punkt 5.3).
- Zamknąć obydwie pokrywy boczne (12). Przycisnąć pokrywę boczną do oporu do stojaka maszyny (25). Musi być słychać lekkie trzaśnięcie jak pokrywa boczna się zablokuje. Dociskając pokrywę boczną (12) dokręcić pokrętło zamykające (13).
- **Wskazówka!** Przed dłuższym przestojem piły taśmowej należy rozluźnić taśmę, aby zapobiec rozciągnięciu taśmy. W tym celu aby rozluźnić taśmę (26) przekręcić śrubę naprężającą (9) o ok. 3 obroty w kierunku przeciwnym do ruchu wskazówek zegara.
- **Ostrzeżenie!** Przy nadmiernym naprężeniu taśma może się złamać lub pęknąć.
- **Ostrzeżenie!** Przy za niskim naprężeniu taśmy napędzana rolka taśmy (7) może ślizgać się pod taśmą, co powoduje zatrzymanie taśmy.

### 5.3 Regulacja ustawienia taśmy (rys. 1/6)

- **Wskazówka!** Przed przystąpieniem do regulacji ustawienia taśmy, wyregulować prawidłowe naprężenie taśmy (patrz punkt 5.2).
- Lekko odkręcić pokrętła zamykające (13) i otworzyć obydwie pokrywy boczne (12).
- Ręką obracać górną rolkę (8) powoli w kierunku zgodnym z ruchem wskazówek zegara tak długo, aż taśma (26) będzie biegła równomiernie w wybranym położeniu.
- Naprężona taśma (26) powinna tak przylegać do gumowej bieżni (3), aby nie mogła się z niej ześlizgnąć.
- Zasadniczo pamiętać: Gumowa bieżnia (3) ma kształt wypukły, tzn. środkowa część jest najwyższej i opada w przód oraz w tył. Taśmę trzeba zawsze prowadzić grzbietem, a nie zębami. Odstępów między zębami nie wolno uszkodzić!
- W przypadku wąskich taśm zalecamy ustawienie taśmy (26) pośrodku na gumowej bieżni. Im węższa taśma, tym mniejsze zęby, tym mniejsze i mniej wrażliwe są odstępy między zębami.
- W przypadku szerszych taśm, o większych zębach i szerszym odstępie zalecamy: Taśma piły taśmowej (26) powinny leżeć na gumowej bieżni (3), przy czym zęby taśmy nie powinny dotykać gumowej bieżni! Zęby taśmy (26) muszą wystawać przed gumową bieżnię (3).

Jeżeli tak nie jest, należy poprawić kąt nachylenia górnej rolki taśmy (8).

- Lekko odkręcić nakrętkę (30), aby móc obrócić pokrętło regulacyjne (29).
- Jeżeli taśma (26) porusza się za blisko tylnej strony rolki taśmy (8), tzn. w kierunku stojaka maszyny (25), przekręcić pokrętło regulacyjne (29) w kierunku przeciwnym do ruchu wskazówek zegara. Drugą ręką powoli przekręcić rolkę taśmy (7), aby sprawdzić położenie taśmy (26).
- Jeżeli taśma (26) porusza się za blisko przedniej strony rolki taśmy (8), przekręcić pokrętło regulacyjne (29) w kierunku zgodnym z ruchem wskazówek zegara.
- Dokręcić nakrętkę (30), aby zablokować górną rolkę taśmy (8) w wybranym ustawieniu.
- Zamknąć obydwie pokrywy boczne (12). Przycisnąć pokrywę boczną do oporu do stojaka maszyny (25). Musi być słychać lekkie trzaśnięcie jak pokrywa boczna się zablokuje. Dociskając pokrywę boczną (12) dokręcić pokrętło zamykające (13).

### 5.4 Regulacja ustawienia łożysk oporowych (rys. 7–10)

- Po każdej wymianie taśmy, na nowo trzeba wyregulować łożyska oporowe na dolnej i górnej prowadnicy taśmy.
- **Wskazówka!** Przed regulacją ustawienia łożysk oporowych należy ustawić prawidłowe naprężenie (patrz punkt 5.2) oraz prawidłowe położenie taśmy (26) na rolkach (patrz punkt 5.3).
- **Wskazówka!** Łożyska oporowe i boczne kołki prowadzące podpierają taśmę (26) tylko podczas wykonywania rzazu. Podczas biegu jałowego taśma nie powinna dotykać kołków prowadzących / łożysk oporowych.
- Opisane poniżej wkrety bez łoża można odkręcić kluczem sześciokątnym 2,5 mm (2), śruby z gniazdem sześciokątnym kluczem sześciokątnym 4 mm (28).

#### 5.4.1 Regulacja ustawienia górnych łożysk oporowych (rys. 7/8)

- Ustawić górną prowadnicę taśmy (11) w środkowej wysokości (patrz punkt 5.5).
- Odkręcić wkret bez łoża (40), aby odkręcić pokrętło regulacyjne (39).
- Na początek ustawić położenie bocznych kołków prowadzących (37) względem taśmy (26). W tym celu odkręcić wkret bez łoża (42), aby przesunąć zespół górnego łożyska (41).

Kołki prowadzące (37) powinny się znajdować ok. 1 mm za podstawą zębów taśmy (26).

- **Ostrożnie!** Taśma stanie się bezużyteczna, jeżeli zęby w czasie jej pracy zetkną się z kołkami prowadzącymi!
- Ustalić nastawienie zespołu łożyskowego (41) dokręcając wkręt bez łoża (42).
- Teraz nastawić odstęp łożyska oporowego (39) od tyłu taśmy (26). Przesuwać łożysko oporowe (39) do przodu, aż już nie będzie stykać się z taśmą (odstęp ok. 0,5 mm).
- Ustalić nastawienie łożyska oporowego (39) dokręcając wkręt bez łoża (40).
- Na końcu ustawić położenie obu bocznych kołków prowadzących (37) względem taśmy (26). W tym celu odkręcić wkręty bez łoża (38) i przesunąć kołki prowadzące (37) do taśmy (26), aż taśma nie będzie się już z nimi stykać (odstęp ok. 0,5 mm).
- Ustalić nastawienie kołków prowadzących (37) dokręcając wkręty bez łoża (38).

#### 5.4.2 Regulacja ustawienia dolnych łożysk oporowych (rys. 9/10)

- Zdemontować stół pilarski (15). (Patrz 5.1)
- Lekko odkręcić pokrętkę zamykającą (13) i otworzyć dolną pokrywę boczną (12).
- Na początek ustawić położenie bocznych kołków prowadzących (43) względem taśmy (26). W tym celu odkręcić śrubę z gniazdem sześciokątnym (45), aby przesunąć boczne kołki prowadzące (43). Kołki prowadzące (43) powinny się znajdować ok. 1 mm za podstawą zębów taśmy (26).
- **Ostrożnie!** Taśma stanie się bezużyteczna, jeżeli zęby w czasie jej pracy zetkną się z kołkami prowadzącymi!
- Ustalić nastawienie dokręcając śrubę z gniazdem sześciokątnym (45).
- Teraz nastawić odstęp łożyska oporowego (46) od tyłu taśmy (26). Odkręcić śrubę z gniazdem sześciokątnym (47) i przesunąć do przodu łożysko oporowe (46), aż nie będzie już stykać się z taśmą (odstęp ok. 0,5 mm).
- Ustalić nastawienie łożyska oporowego (46) dokręcając śrubę z gniazdem sześciokątnym (47).
- Na końcu ustawić położenie obu bocznych kołków prowadzących (43) względem taśmy (26). W tym celu odkręcić wkręty bez łoża (44) i przesunąć kołki prowadzące (43) do taśmy (26), aż taśma nie będzie się już z nimi stykać (odstęp ok. 0,5 mm).
- Ustalić nastawienie kołków prowadzących (43) dokręcając wkręty bez łoża (44).

- Z powrotem zamknąć boczną pokrywę (12).

**Wskazówka!** Po ustawieniu górnych i dolnych łożysk oporowych:

- Przekręcić rolkę taśmy ręką o kilka obrotów.
- Sprawdzić ustawienie łożysk oporowych i w razie potrzeby skorygować ustawienie.

#### 5.5 Regulacja ustawienia górnej prowadnicy taśmy (rys. 11)

- Lekko odkręcić uchwyt mocujący (32).
- Przekręcając pokrętkę regulacyjną (31) opuścić prowadnicę taśmy (11) jak najbliżej na cięty materiał (odstęp ok. 2-3 mm).
- Z powrotem dokręcić uchwyt mocujący (32).
- To ustawienie należy sprawdzić przed każdym rzazem i w razie potrzeby wyregulować ustawienie.

#### 5.6 Ustawienie stołu pilarskiego pod kątem 90° (rys. 4/12)

- Ustawić prowadnicę taśmy (11) na maks. wysokość (patrz punkt 5.5).
- Kątownikiem 90° (a) sprawdzić kąt między taśmą (26) a stołem pilarskim (15). (Kątownik (a) nie wchodzi w zakres dostawy).
- W razie potrzeby można wyregulować ogranicznik stołu pilarskiego (15).
- Odkręcić pokrętkę (18) oraz dźwignię szybkiego mocowania (20) i pochylić stół pilarski (15) pod kątem 45°.
- Lekko odkręcić przeciwnakrętkę (34).
- Dostosować wysokość ogranicznika wkręcanego (33) wkręcając go i wykręcając, opuścić stół pilarski (15) ponownie na ogranicznik śrubowy (33) i skontrolować kąt między taśmą (26) i stołem pilarskim (15).
- Powtarzać te kroki tak długo, aż kąt między taśmą (26) i stołem pilarskim (15) wyniesie dokładnie 90°.
- Dokręcić mocno przeciwnakrętkę (34), aby ustalić nastawienie.
- Ponownie mocno zamocować stół pilarski pokrętkiem (18) i dźwignią szybkiego mocowania (20).

#### 5.7 Wybór odpowiedniej taśmy

Taśma dostarczona wraz z piłą taśmową jest przeznaczona do cięcia drewna i materiałów drewnopodobnych. Wybierając taśmę piły należy przestrzegać następujących kryteriów:

- Wąska taśma piły umożliwia wykonywanie rzazów o mniejszej średnicy niż szeroka taśma.

- Szeroka taśma nadaje się do wykonywania rzazów w linii prostej. Ma to znaczenie szczególnie podczas cięcia drewna, ponieważ taśma ma skłonność do cięcia zgodnie ze słojami i tym samym lekko odbiega od żądanej linii rzazu.
- Taśmy o drobnych zębach wykonują gładsze rzazy, ale jednocześnie tną wolniej niż taśmy o grubych zębach.

**Ostrożnie! Zabrania się stosowania pogiętych lub popękanych taśm!**

#### 5.8 Wymiana taśmy (rys. 1/13/14)

- Przed wymianą taśmy piły: Wyciągnąć wtyczkę z gniazdka!
- Aby zapobiec obrażeniu dłoni, podczas wymiany taśmy nosić rękawice!
- Lekko odkręcić pokrętła zamykające (13) i otworzyć obydwie pokrywy boczne (12).
- Zdemonstrować łącznik (22) (patrz punkt 5.1).
- Wyciągnąć do góry osłonę szczeliny wsuwania taśmy (10).
- Ustawić prowadnicę taśmy (11) na środkowej wysokości między stołem pilarskim (15) a obudową maszyny (25).
- Przekręcając śrubę naprężającą (9) w kierunku przeciwnym do ruchu wskazówek zegara zmniejszyć naprężenie taśmy (26).
- Następnie zdjąć taśmę (26) z rolek taśmy (7, 8) i wyjąć ją przez szczelinę w stole pilarskim (15).
- Umieścić nową taśmę (26) na obydwu rolkach (7, 8).
- **Ostrożnie!** Pamiętać o poprawnym kierunku biegu taśmy: nachylenie zębów tarczy musi być skierowane w kierunku biegu taśmy, tzn. od górnej prowadnicy taśmy (11) w dół. (patrz strzałka na górnej osłonie bocznej (12)).
- W powrotem włożyć wsuwaną osłonę szczeliny wsuwania taśmy (10).
- Ponownie zamontować łącznik (22).
- Ustawić naprężenie i położenie nowej taśmy (26) oraz ustawić górne i dolne łożyska oporowe (patrz punkty 5.2, 5.3, 5.4).
- Zamknąć boczną pokrywę (12).
- **Ostrzeżenie!** Po każdej wymianie taśmy sprawdzić, czy taśma (26) znajduje się w pionie i, gdy stół pilarski (15) pochylony jest pod kątem 45°, taśma porusza się bez przeszkód we wkładce podstawy (17).
- Przed ponownym przystąpieniem do pracy z pilarką należy sprawdzić sprawność urządzeń zabezpieczających.

#### 5.9 Wymiana wkładki podstawy (rys. 15)

Wymienić uszkodzoną lub zużytą wkładkę podstawy (17), w przeciwnym razie podwyższa się **niebezpieczeństwo** obrażeń.

- Wkrętakiem krzyżakowym (b) wykręcić wkręt mocujący wkładkę podstawy (17). [Wkrętak krzyżakowy (b) nie wchodzi w zakres dostawy]
- Wyjąć do góry zużytą wkładkę podstawy (17).
- Montaż nowej wkładki następuje w odwrotnej kolejności.

#### 5.10 Przyłącze odsysania pyłu (rys. 1c)

Piła taśmowa wyposażona jest w przyłącze odsysania (6) wiórów. Podłączyć piłę taśmową do instalacji odsysania wiórów (nie wchodzi w skład urządzenia), podłączając wąż instalacji odsysającej do przyłącza odsysania (6).

#### 5.11 Mocowanie drążka do przesuwania (rys. 16)

Gdy drążek do przesuwania (35) nie jest używany należy go zawsze przechowywać w mocowaniu (36) przewidzianym do tego celu.

## 6. Obsługa

#### 6.1 Włącznik/wyłącznik (rys. 17)

- Naciśnięcie zielonego przycisku „I” uruchamia pilarkę.
- Aby wyłączyć pilarkę wcisnąć czerwony przycisk „0”.
- **Wskazówka!** Pilarkę taśmową można włączyć tylko wtedy, gdy górna i dolna pokrywy boczne (12) są całkowicie zamknięte. Obie pokrywy boczne (12) mają wyłączniki bezpieczeństwa, które muszą słyszalnie kliknąć podczas zatrzaśnięcia.

#### 6.2 Prowadnica równoległa (rys. 18)

- Prowadnicę równoległą (24) można zamontować na stole pilarskim (15) po lewej lub po prawej stronie taśmy piły (26).
- Zwolnić dźwignię mimośrodową (21) i przesunąć bocznie prowadnicę równoległą (24) na stole pilarki (15).
- Korzystając ze skali (23) nastawić prowadnicę równoległą (24) na żądany wymiar.
- Aby zablokować prowadnicę równoległą (24) w danym położeniu, docisnąć dźwignię mimośrodkową (21).

- **Ostrożnie!** Dźwignię mimośrodową (21) zawsze ustawiać skierowaną w dół, aby nie zablokować doprowadzania detalu.
- **Wskazówka!** W razie potrzeby można zwiększyć siłę mocowania prowadnicy równoległej (24). W tym celu zwolnić dźwignię mimośrodową (21), obrócić ją o co najmniej jeden obrót zgodnie z kierunkiem ruchu wskazówek zegara, a następnie ponownie ją zablokować.
- Należy zwrócić uwagę na to, aby prowadnica równoległa (24) zawsze przebiegała równolegle do taśmy (26).

### 6.3 Cięcia ukośne (rys. 4)

Aby wykonywać cięcia ukośne równoległe do taśmy piły (26), można ustawić stół pilarski (15) pod kątem 0° - 45°.

- Odkręcić pokrętko (18) i zwolnić dźwignię szybkiego mocowania (20).
- Pochylić stół pilarski (15) tak, aby na skali (16) był wskazywany żądany kąt.
- Dokręcić pokrętko (18) i zaciągnąć dźwignię szybkiego mocowania (20).
- **Ostrzeżenie!** Zawsze mocno zamocować stół pilarski oboma pokrętkami (18) i dźwignią szybkiego mocowania (20).
- **Ostrożnie!** Gdy stół pilarski (15) jest pochylony, prowadnicę równoległą (24) należy umieścić po prawej stronie taśmy (26) w kierunku doprowadzania detalu po stronie skierowanej w dół (o ile jest to możliwe ze względu na szerokość detalu), aby zabezpieczyć detal przed zsunieniem.

## 7. Eksploatacja

### Ostrzeżenie!

- Po każdej regulacji zaleca się wykonanie próbnego cięcia, aby sprawdzić poprawność ustawień.
- Zawsze podczas wykonywania rzazów należy przybliżyć górną prowadnicę taśmy (11) jak najbliżej do ciętego materiału (patrz punkt 5.5).
- Obrabiany przedmiot należy zawsze trzymać oburącz i przytrzymywać położony płasko na stole pilarskim (15), aby uniknąć blokowania się taśmy (26).
- Obrabiany przedmiot należy przesuwac do przodu z równomiernym naciskiem, który będzie wystarczający, aby taśma przecinała materiał, a zarazem tak słaby, aby taśma się

nie blokowała w materiale.

- Prowadnicę równoległą (24) używać do wszystkich cięć, do jakich da się jej użyć.
- Lepiej jest wykonać rzaz w jednym podejściu niż w kilku krokach, które ewentualnie wymagałyby cofnięcia obrabianego przedmiotu. Jeżeli mimo to zachodzi konieczność cofnięcia obrabianego przedmiotu, należy najpierw wyłączyć piłę taśmową i dopiero po całkowitym zatrzymaniu taśmy (26) cofnąć obrabiany przedmiot.
- Podczas cięcia obrabiany przedmiot należy prowadzić trzymając za najdłuższą stronę.

**Niebezpieczeństwo!** Podczas obróbki wąskich przedmiotów zawsze używać drążka do przesuwania. Drążek do przesuwania (35) powinien być cały czas gotowy na przeznaczonym do tego celu mocowaniu (36) z boku pilarki, aby można było szybko po niego sięgnąć.

### 7.1 Wykonywanie cięć wzdłużnych (rys. 19)

Detal przecinany jest tym wzdłuż jego długości.

- O ile to możliwe, ustawić prowadnicę równoległą (24) po lewej stronie taśmy (26) odpowiednio do żądanej szerokości.
- Opuścić prowadnicę taśmy (11) na obrabiany przedmiot. (Patrz 5.5)
- Włączyć pilarkę.
- Docisnąć jedną krawędź przecinanego przedmiotu prawą ręką do prowadnicy równoległej (24), podczas gdy płaska strona przedmiotu powinna przylegać do stołu pilarki (15).
- Przesuwać obrabiany przedmiot z równomiernym naciskiem wzdłuż prowadnicy równoległej (24) do taśmy (26).
- Ważne: Jeżeli cięte są długie przedmioty, to należy je zabezpieczyć, aby po przecięciu nie przechyliły się i nie upadły (np. przy pomocy stojaka).

### 7.2 Wykonywanie cięć ukośnych (rys. 20)

- Ustawić stół pilarski pod żądanym kątem (patrz punkt 6.3).
- Wykonać rzaz tak jak opisano poniżej (7.1).

### 7.3 Cięcia „z ręki” (rys. 21)

Jedną z najważniejszych cech piły taśmowej jest łatwość cięcia krzywych i łuków.

- Opuścić prowadnicę taśmy (11) na obrabiany przedmiot. (Patrz 5.5)
- Włączyć pilarkę.
- Mocno przycisnąć obrabiany przedmiot do stołu pilarskiego (15) i powoli przysuwać do taśmy piły (26).

- Podczas cięcia „z ręki“ należy przesuwac przedmiot do przodu z mniejszą prędkością, aby taśma piły (26) mogła wykonać rżaz wzdłuż wybranej linii.
- Często jest przydatne wycięcie wstępnie krzywe i narożniki w odległości ok. 6 mm od właściwej linii.
- Jeżeli wykonywany jest rżaz w formie krzywej, która jest za wąska dla danej taśmy piły, należy wykonać cięcia pomocnicze do przedniej strony krzywej, aby te następnie zostały odcięte jako odpadki przy wycinaniu właściwego łuku.

## 8. Transport

Podczas transportu piły taśmowej należy jedną ręką trzymać za nogę (5), a drugą ręką za stojak maszyny (25).

**Ostrożnie!** Nie stosować elementów zabezpieczających jako uchwytów podczas podnoszenia lub transportu urządzenia.

## 9. Czyszczenie, konserwacja i zamawianie części zamiennych

### Niebezpieczeństwo!

Przed rozpoczęciem jakichkolwiek prac związanych z czyszczeniem wyciągnąć wtyczkę z gniazdka.

### 9.1 Czyszczenie

- Urządzenia zabezpieczające, szczeliny powietrza i obudowa silnika powinny być w miarę możliwości zawsze wolne od pyłu i zanieczyszczeń. Urządzenie wycierać czystą ściereczką lub przedmuchać sprężonym powietrzem o niskim ciśnieniu.
- Zaleca się czyszczenie urządzenia bezpośrednio po każdorazowym użyciu.
- Urządzenie czyścić regularnie wilgotną ściereczką z niewielką ilością szarego mydła. Nie używać żadnych środków czyszczących ani rozpuszczalników; mogą one uszkodzić części urządzenia wykonane z tworzywa sztucznego. Należy uważać, aby do wnętrza urządzenia nie dostała się woda. Wniknięcie wody do urządzenia podwyższa ryzyko porażenia prądem.

### 9.2 Konserwacja

We wnętrzu urządzenia nie ma części wymagających konserwacji.

### 9.3 Zamawianie części zamiennych i osprzętu:

Zamawiając części zamienne należy podać następujące informacje:

- Typ urządzenia
- Numer artykułu urządzenia
- Numer identyfikacyjny urządzenia
- Numer wymaganej części zamiennej

Aktualne ceny i informacje można znaleźć na stronie internetowej: [www.Einhell-Service.com](http://www.Einhell-Service.com)



**Wskazówka!** Dla osiągnięcia doskonałych rezultatów polecamy stosować doskonałej jakości wyposażenie produkowane przez firmę **kwb** ! [www.kwb.eu](http://www.kwb.eu)  
welcome@kwb.eu

## 10. Utylizacja i recykling

Sprzęt umieszczony jest w opakowaniu zapobiegającym uszkodzeniom w czasie transportu. Opakowanie jest surowcem i nadaje się do powtórnego użytku lub do recyklingu. Urządzenie oraz jego osprzęt składają się z różnych rodzajów materiałów, jak np. metal i tworzywa sztuczne. Nie wyrzucać uszkodzonych urządzeń do śmietnika! W celu odpowiedniej utylizacji należy oddać urządzenie do specjalistycznego punktu zbiórki odpadów. Informacji o specjalistycznych punktach zbiórki odpadów udziela administracja komunalna.

## 11. Przechowywanie

Urządzenie i wyposażenie dodatkowe przechowywać w miejscu ciemnym, suchym i wolnym od przemarzania, zabezpieczyć przed dziećmi. Optymalna temperatura przechowywania 5 do 30°C. Przechowywać urządzenie w oryginalnym opakowaniu.



Symbol przekreślonego kołowego kontenera na odpady jest symbolem selektywnego zbierania odpadów. Zużyty sprzęt: elektronarzędzia, akumulatory, osprzęt i opakowania, nie można umieszczać łącznie z innymi odpadami. Symbol ten oznacza jednocześnie, że sprzęt został wprowadzony do obrotu po dniu 13 sierpnia 2005 r. Jednocześnie informujemy, że: 1) na terenie RP istnieje system zbierania, w tym zwrotu, zużytego sprzętu – w tym punkty selektywnej zbiórki i/lub lokalne punkty zbiórki, sklepy czy inne punkty sprzedaży sprzętu. Szczegółową informację uzyskasz u swojego sprzedawcy; 2) każde gospodarstwo domowe spełnia istotną rolę w przyczynianiu się do ponownego użycia i odzysku, w tym recyklingu, zużytego sprzętu; 3) do produkcji sprzętu użyto niebezpiecznych: substancji, mieszanin oraz części składowych, które mogą powodować potencjalne, niebezpieczne skutki dla środowiska i zdrowia ludzi, dlatego też konieczne jest prawidłowe użytkowanie sprzętu oraz jego recykling.

Należy pamiętać o tym, aby przed oddaniem urządzenia do utylizacji wyjąć z niego akumulatory i elementy oświetleniowe (np. żarówkę).

Przedruk lub innego rodzaju powielanie dokumentacji wyrobów oraz dokumentów towarzyszących, nawet w fragmentach dopuszczalne jest tylko za wyraźną zgodą firmy Einhell Germany AG.

Zmiany techniczne zastrzeżone

## Informacje serwisowe

Posiadamy partnerów serwisowych we wszystkich krajach wymienionych w tym certyfikacie gwarancji. Odpowiednie dane kontaktowe znajdują Państwo w tym certyfikacie gwarancji. Nasi partnerzy są do Państwa dyspozycji we wszystkich kwestiach serwisowych takich jak naprawa, zamawianie części zamiennych i zużywalnych oraz materiałów eksploatacyjnych.

Należy wziąć pod uwagę, że następujące części tego produktu podlegają normalnemu podczas eksploatacji lub naturalnemu zużyciu bądź że następujące części konieczne są jako materiały eksploatacyjne.

Kategoria	Przykład
Części zużywające się*	Rolka prowadząca, pasek klinowy
Materiał eksploatacyjny/części eksploatacyjne*	Taśma pily taśmowej
Brakujące części	

\* nie zawsze wchodzi w zakres dostawy!

W przypadku stwierdzenia wad lub błędów prosimy o odpowiednie zgłoszenie na stronie internetowej [www.Einhell-Service.com](http://www.Einhell-Service.com). Prosimy zamieścić dokładny opis błędu oraz odpowiedzieć na poniższe pytania:

- Czy urządzenie na początku działało czy też było uszkodzone od samego początku?
- Czy przed wystąpieniem usterki zwrócili Państwo uwagę na coś szczególnego (oznaki przed usterką)?
- Pod jakim względem urządzenie działa Państwa zdaniem nieprawidłowo (główny objaw)?  
Prosimy o podanie opisu.



## Certyfikat gwarancji

Szanowny kliencie, szanowna klientko!

Nasze produkty podlegają surowej kontroli jakości. Jeżeli pomimo tego stwierdzą Państwo usterki w funkcjonowaniu urządzenia, przepraszamy za spowodowane niedogodności i prosimy o zwrócenie się do naszego biura serwisowego pod wskazanym na karcie gwarancyjnej adresem. Jesteśmy również do Państwa dyspozycji pod wskazanym numerem telefonu biura serwisowego. Dla spełnienia roszczeń gwarancyjnych obowiązują następujące postanowienia:

1. Warunki gwarancji odnoszą się jedynie do konsumentów, tzn. osób fizycznych, które nie używają tego produktu do działalności przemysłowej, rzemieślniczej lub innej działalności gospodarczej. Poniższe warunki gwarancji obejmują świadczenia w ramach dodatkowej gwarancji, które producent urządzenia oferuje nabywcom nowych urządzeń dodatkowo do przysługującej zgodnie z przepisami prawa rękojmi. Poprzez udzielenie tej gwarancji przyznane Państwu ustawowo uprawnienia z tytułu rękojmi nie ulegają zmianie. Nasze świadczenia gwarancyjne udzielane są Państwu bezpłatnie.
2. Świadczenie gwarancyjne obejmuje wyłącznie wady nowego urządzenia wymienionego niżej producenta wynikające z błędów w produkcji urządzenia lub w materiale, o ile urządzenie zostało nabyte na terenie Unii Europejskiej i ogranicza się do usunięcia powyższych wad bądź wymiany urządzenia, według decyzji producenta. Prosimy pamiętać o tym, że zgodnie z przeznaczeniem nasze produkty nie zostały skonstruowane do prac w ramach działalności o charakterze gospodarczym, rzemieślniczym bądź profesjonalnym. Tym samym, w przypadku użytku urządzenia podczas okresu gwarancyjnego w zakładach rzemieślniczych, przemysłowych i innej działalności gospodarczej lub eksploatacji pod podobnym obciążeniem postanowienia umowy gwarancyjnej tracą moc. W przypadku artykułów należących do linii wyrobów „Professional” powyższe wykluczenie odnośnie użytkowania w ramach działalności o charakterze gospodarczym, rzemieślniczym bądź profesjonalnym nie ma zastosowania.
3. Gwarancji nie podlegają:
  - szkody wynikające z niestosowania się do instrukcji montażu lub nieprawidłowej instalacji, nieprzestrzegania instrukcji obsługi (np. podłączenie do nieprawidłowego napięcia sieciowego lub nieprawidłowego rodzaju prądu), nieprzestrzegania zaleceń odnośnie konserwacji i bezpieczeństwa, oddziaływania anormalnych warunków otoczenia (np. uszkodzenia na skutek upadku urządzenia), jak i szkody powstałe na skutek niedostatecznej konserwacji i pielęgnacji urządzenia.
  - szkody wynikające z niedozwolonego lub nieprawidłowego stosowania urządzenia (np. przeciążenia urządzenia lub stosowanie innych niż zalecane narzędzi i akcesoriów), nieprzestrzegania zaleceń odnośnie konserwacji i bezpieczeństwa, szkody powstałe na skutek ciał obcych w urządzeniu (np. piasek, kamienie, pył lub kurz oraz szkody podczas transportu), stosowania siły przy obsłudze urządzenia lub oddziaływania zewnętrznego (np. uszkodzenia na skutek upadku urządzenia).
  - uszkodzenia urządzenia lub jego części, które powstały na skutek normalnego prawidłowego lub innego naturalnego zużycia. Przykładowo akumulatory podlegają naturalnemu zużyciu i odpowiednio do ich budowy zdolne są do ograniczonej liczby cykli. Negatywny wpływ na zużycie mają obciążenia, którym są one poddawane, prędkość ładowania oraz ekspozycja ich na działanie wysokich bądź niskich temperatur, wibracji i uderzeń.
4. Okres gwarancji wynosi 2 lata licząc od dnia kupna urządzenia. Roszczenia gwarancyjne winny być zgłaszane przed upływem dwóch tygodni od momentu stwierdzenia usterki. Po upływie okresu objętego gwarancją wyklucza się możliwość spełnienia roszczeń gwarancyjnych. Naprawa bądź wymiana urządzenia nie powodują przedłużenia okresu gwarancyjnego ani rozpoczęcia biegu nowego okresu gwarancyjnego na zamienione urządzenie ani na zastosowane części zamienne. Obowiązuje to również w przypadku interwencji serwisowej na miejscu.
5. W celu przedstawienia roszczeń gwarancyjnych należy zgłosić uszkodzone urządzenie na następującej stronie: [www.Einhell-Service.com](http://www.Einhell-Service.com). Proszę mieć przygotowany rachunek lub inny dokument zakupu nowego urządzenia. Urządzenia, które przysłane zostały bez dowodu zakupu lub tabliczki znamionowej, nie są objęte świadczeniami gwarancyjnymi, ponieważ nie ma możliwości ich przyporządkowania. Jeżeli wada objęta jest świadczeniem gwarancyjnym, otrzymają Państwo niezwłocznie naprawione lub nowe urządzenie.
6. Jeżeli urządzenie zostało przewiezione do innego państwa Unii Europejskiej niż państwo, w którym je nabyto, wówczas świadczenie gwarancyjne zostanie udzielone przez lokalnego partnera serwisowego. Roszczenie z tytułu gwarancji nie przysługuje, jeżeli urządzenie zostało wywiezione poza teren Unii Europejskiej.

Naturalnie istnieje możliwość usunięcia usterek i wad nieobjętych gwarancją bądź po jej upływie za zwrotem kosztów. W tym celu prosimy przesłać urządzenia na adres naszego biura serwisowego. W przypadku części zużywających się, materiałów eksploatacyjnych oraz brakujących części zwracamy uwagę na ograniczenia tej gwarancji zgodnie z informacjami serwisowymi zamieszczonymi w tej instrukcji obsługi.

Gwarant/ Usługa: Einhell Polska sp. Z.o.o.ul. Wymysłowskiego 1, PL-55-080 Nowa Wieś Wroclawska

### Tehlike!

Yaralanmaları ve hasarları önlemek için aletlerin kullanımında bazı iş güvenliği önlemlerinin alınması gereklidir. Bu nedenle Kullanma Talimatını / Güvenlik Uyarılarını dikkatlice okuyun. İçerdiği bilgilere her zaman ulaşabilmek için kullanma talimatını iyi bir yerde saklayın. Aleti kullanmak için başka kişilere verdiğinizde bu Kullanma Talimatını / Güvenlik Uyarılarını da birlikte verin. Firmamız, kullanma talimatına riayet etmemekten kaynaklanan iş kazaları ve hasarlardan herhangi bir sorumluluk üstlenmez.

### Kullanılan sembollerin açıklanması (bkz. Şekil 22)

- Tehlike!** - Yaralanma riskini azaltmak için Kullanma Talimatını okuyunuz.
- Dikkat! Kulaklık takın.** Çalışma esnasında oluşan gürültü işitme kaybına yol açabilir.
- Dikkat! Toz maskesi takın.** Ahşap ve diğer malzemeler üzerinde çalışıldığında sağlığa zarar veren tozlar oluşabilir. Asbest içeren malzemelerin işlenmesi yasaktır!
- Dikkat! İş gözlüğü kullanın.** Çalışma esnasında oluşan kıvılcım veya aletten dışarı fırlayan kıymık, talaş ve tozlar gözlere zarar verebilir.
- Dikkat! Yaralanma tehlikesi!** Hareket etmekte olan şerit testere bıçağı içine elinizi sokmayın.
- Testere bıçağı kesim yönü
- Şebeke bağlantı koşulları
- Anma güç
- Devir
- Ağırlık

## 1. Güvenlik uyarıları

Güvenlik uyarıları ekteki kitapçıkta bulunur!

### İkaz!

**Bu elektrikli aletin açıklanan bütün güvenlik uyarıları, talimatlar, görseller ve teknik özelliklerini okuyun.** Aşağıdaki talimatlara riayet edilmemesi durumunda elektrik çarpması, yangın ve/veya ağır yaralanmalar meydana gelebilir.

**Güvenlik uyarıları ve talimatları gelecekte kullanmak için saklayın.**

## 2. Alet açıklaması ve sevkiyatın içeriği

### 2.1 Alet açıklaması (Şekil 1-21)

- Açık/Kapalı şalteri
- İçten altı köşeli anahtar 2,5 mm
- Lastik yüzey
- Lastik ayak
- Ayak
- Toz emme bağlantısı
- Alt testere bıçağı makarası
- Üst testere bıçağı makarası
- Germe civatası
- Bölme kapağı
- Üst testere bıçağı kılavuzu
- Yan kapak
- Kapak kilidi
- Testere tezgahı yuvası
- Testere tezgahı
- Açı skalası
- Tezgah elemanı
- Testere tezgahı kelebek sap
- Rondela büyük
- Hızlı germe kolu
- Paralel dayanak eksantrik kolu
- Sac kanat
- Paralel dayanak skalası
- Paralel dayanak
- Makine çerçevesi
- Şerit testere bıçağı
- Devrilme koruması
- İçten altı köşeli anahtar 4 mm
- Üst testere bıçağı makarası ayar sapı
- Üst testere bıçağı makarası kelebek sapı
- Testere bıçağı kılavuzu ayar kolu
- Testere bıçağı kılavuzu sabitleme sapı
- Dayanak civatası
- Kontra somun
- İtme çubuğu
- İtme çubuğu tutma elemanı
- Üst yan kılavuz pimler
- Kılavuz pimler başsız civatası
- Üst destek yatağı
- Destek yatağı başsız civatası
- Üst yatak ünitesi
- Yatak ünitesi başsız civatası
- Alt yan kılavuz pimler
- Kılavuz pimler başsız civatası
- Kılavuz pim içten altı köşeli civata
- Alt destek yatağı
- Destek yatağı içten altı köşeli anahtar
- Lastik ayak civatası
- Lastik ayak rondelası
- Lastik ayak somunu

- 51. Devrilme koruması yıldız başlı civata
- 52. Devrilme koruması rondelası
- 53. Devrilme koruması yaylı rondelası
- 54. Sac kanadı gömme başlı civatası
- 55. Sac kanadı ile kelebek somun

## 2.2 Sevkiyatın içeriği

Satın almış olduğunuz ürünün eksik parçası olup olmadığını sevkiyatın içeriği listesi ile kontrol edin. Herhangi bir parçanın eksik olması durumunda ürünü satın aldıktan sonra en geç 5 iş günü içinde geçerli fiş veya faturayı ibraz ederek servis merkezine veya aleti satın aldığınız mağazaya başvurun. Bu konuda kullanma talimatının sonunda bulunan servis bilgilerindeki garanti hizmetleri tablosunu dikkate alın.

- Ambalajı açın ve aleti dikkatlice ambalajın içinden çıkarın.
- Ambalaj malzemelerini ve ambalaj ve transport emniyetlerini sökün (bulunması halinde).
- Ambalaj içindeki parçaların eksik olup olmadığını kontrol edin.
- Alet ve aksesuar parçalarının transport esnasında hasar görüp görmediğini kontrol edin.
- Garanti süresi doluncaya kadar mümkün olduğunda ambalaj malzemelerini saklayın.

## Tehlike!

**Alet ve ambalaj malzemeleri oyuncak değildir! Çocukların plastik poşet, folyo ve küçük parçalar ile oynaması yasaktır! Çocukların küçük parçaları yutma ve poşetler nedeniyle boğulma tehlikesi vardır!**

- Şerit testere
- İçten altı köşeli anahtar 2,5 mm
- Lastik ayak (4x)
- Testere tezgahı
- Testere tezgahı kelebek sapı
- Rondela büyük (2x)
- Hızlı germe kolu
- Paralel dayanak
- Devrilme koruması
- İçten altı köşeli anahtar 4 mm
- İtme çubuğu
- Lastik ayak civatası (4x)
- Lastik ayak rondelası (4x)
- Lastik ayak somunu (4x)
- Devrilme koruması yıldız başlı civata (2x)
- Devrilme koruması rondelası (2x)
- Devrilme koruması yaylı rondelası (2x)
- Orijinal Kullanma Talimatı
- Güvenlik Uyarıları

## 3. Kullanım amacına uygun kullanım

Şerit testeresi, makine boyutuna uyan her tür ağaç ve ağaç türü malzemeler ile plastik ve demir dışı metallerin uzunlamasına ve enine kesilmesinde kullanılır.

Magnezyum, karbür metal ve sertleştirilmiş metal malzemelerin kesilmesi yasaktır. Yuvarlak ağaçların kesilmesi sadece uygun tutma tertibatları kullanılarak yapılacaktır.

Makine yalnızca kullanım amacına göre kullanılacaktır. Kullanım amacının dışındaki tüm kullanımlar makinenin kullanılması için uygun değildir. Bu tür kullanım amacı dışındaki kullanımlardan kaynaklanan hasar ve yaralanmalarda, yalnızca kullanıcı/işletici sorumlu olup üretici firma sorumlu tutulamaz.

Yalnızca makine için uygun olan şerit testere bıçakları kullanılacaktır. Kullanım amacına uygun kullanımda ayrıca kullanma talimatında açıklanan güvenlik uyarıları, montaj ve işletme talimatlarına da riayet edilecektir.

Makineyi kullanan ve bakımını yapan personel, bu talimatlar hakkında bilgi sahibi olmalı ve muhtemel tehlikeler konusunda bilgilendirilmelidir. Bunun dışında, geçerli olan genel kazaları önleme yönetmelerine de riayet edilmelidir. Diğer genel işyeri ve iş sağlığı yönetmeliklerine de dikkat edilecektir.

Makine üzerinde yapılacak değişiklikler üretici firmanın sorumluluğunun sona ermesine yol açar ve oluşacak her türlü hasar ve zarardan üretici firma sorumlu tutulamaz.

Makinenin kullanım amacına uygun kullanılmasına rağmen belirli riskler tamamen ortadan kalkmaz.

Makinenin yapısı ve konstrüksiyonu itibarıyla aşağıda açıklanan noktalar meydana gelebilir:

- Öngörülen kulaklığın takılmaması durumunda işitme hasarlarının oluşması.
- Makinenin kapalı mekanlarda kullanılmasında ağaç tozu nedeniyle sağlığa zararlı emisyonların oluşması.
- Testere bıçağının koruma kapağı bulunmayan açık bölümüne temas edilmesinden dolayı kaza tehlikesi.
- Alet değiştirmede yaralanma tehlikesi (Kesme tehlikesi).
- İş parçası veya parçalarının etrafa fırlatılmasından kaynaklanan tehlikeler.

- Parmakların sıkışması.
- Geri tepmeden dolayı tehlike durumu.
- İş parçasının üzerine yatırıldığı yüzeyin yetersiz olmasından dolayı iş parçasının devrilmesi.
- Kesme aletine dokunulması.
- Dal parçalarının ve iş parçalarının dışarı fırlatılması.

Lütfen cihazlarımızın ticari, zanaatkarlar veya endüstriyel kullanım için uygun olmadığını ve bu kullanımlar için tasarlanmadığını dikkate alın. Aletin ticari, zanaatkarlar veya endüstriyel veya benzer kullanımlarda kullanılmasından kaynaklanan hasarlar garanti kapsamına dahil değildir.

#### 4. Teknik özellikler

Şebeke gerilimi: .....220-230 V ~ 50 Hz  
 Güç: .....S1 250 W · S6 20% 300 W  
 Rölanlı devri  $n_0$ : ..... 1400 dev/dak  
 Şerit testere bıçağı: ..... 1405 x 7 x 0,37 mm  
 25,4mm başına diş adedi: .6 ZPZ (iç başına diş)  
 Şerit testere bıçağı uzunluğu min. - maks.:  
 ..... 1395-1415 mm  
 Şerit testere bıçağı genişliği min. - maks.:  
 ..... 6-13 mm  
 Şerit testere bıçağı hızı V: .....900 m/dak  
 Kesim yüksekliği: ..... 80 mm / 90°  
 ..... 45 mm / 45°  
 Uzatma: ..... 200 mm  
 Tezgah boyutları: ..... 305 x 305 mm  
 Tezgah eğimi: .....-2° - 45° arası  
 İş parçası boyutu maks.: ..... 400 x 400 x 80 mm  
 Toz emme bağlantısı: .....Ø 36 mm  
 Koruma sınıfı: ..... I  
 Ağırlık: ..... 16,3 kg

İşletme türü S6 %20: Durdurma aralıklı (10 dakika durdurma süresi) sürekli çalışma. Motorun aşırı derecede ısınmasını önlemek için motor durdurma süresinin %20 oranındaki bir sürede anma güç değeri ile çalıştırılacak ve arkasından durdurma süresinin %80 oranındaki bir sürede yük altında olmadan çalıştırılacaktır.

#### Tehlike!

#### Ses ve titreşim

Ses ve titreşim değerleri EN 62841 normuna göre ölçülmüştür.

#### Çalıştırma

Ses basınç seviyesi  $L_{pA}$  ..... 71 dB(A)  
 Sapma  $K_{pA}$  ..... 3 dB(A)  
 Ses güç seviyesi  $L_{WA}$  ..... 84 dB(A)  
 Sapma  $K_{WA}$  ..... 3 dB(A)

#### Kulaklık takın.

Gürültü işitme kaybına sebep olabilir.

Açıklanan titreşim toplam değerleri ve gürültü emisyon değerleri standart test metoduna göre ölçülmüş olup bu değerler, diğer elektrikli aletler ile kıyaslanmasında kullanılabilir.

Açıklanan titreşim toplam değerleri ve gürültü emisyon değerleri etrafa verilecek rahatsızlığın ve etkinin geçici olarak tahmin edilmesinde de kullanılabilir.

#### İkaz:

Titreşim ve gürültü emisyon değerleri elektrikli aletin gerçek kullanımında, elektrikli aletin kullanım türüne ve özellikle hangi malzemenin işlenmesine bağlı olarak belirtilen değerlerden farklı olabilir.

#### Makineden kaynaklanan gürültü ve titreşim oluşmasını asgariye indirin!

- Sadece hasarlı ve arızalı olmayan aletler kullanın.
- Aletlerin düzenli olarak bakımını yapın ve temizleyin.
- Çalışma tarzınızı alete göre ayarlayın.
- Aletlerinize aşırı yüklenmeyin.
- Gerekliğinde arızalı aletin kontrol edilmesini sağlayın.
- Aleti kullanmadığınızda kapatın.

#### Çalışma sürenizi sınırlayın!

İşletim periyotları ile ilgili tüm kademeler dikkate alınacaktır (örneğin elektrikli aletin kapalı kaldığı, açık olduğu fakat yük altında olmaksızın çalıştığı gibi).

#### Dikkat!

#### Kalan riskler

**Bu elektrikli aleti, kullanma talimatına uygun şekilde kullansanız dahi yine de bazı riskler mevcut kalır. Bu elektrikli aletin yapı türü ve modeli itibari ile aşağıda açıklanan tehlikeler meydana gelebilir:**

1. Uygun bir toz maskesi takılmadığında akciğer hasarlarının oluşması.
2. Uygun bir kulaklık takılmadığında işitme hasarlarının oluşması.

## 5. Çalıştırmadan önce

Makine sağlam şekilde kurulmalıdır. Bunun için makineyi çalışma tezgahı, alt çerçeve vs. gibi elemanların üzerine bağlayın. Makinenin bu şekilde sabitlenebilmesi için makine ayaklarında sabitleme delikleri bulunur.

- Testere tezgahı doğru şekilde monte edilmelidir.
- Çalıştırmadan önce tüm kapakların ve güvenlik tertibatlarının takılmış olması zorunludur.
- Şerit testere bıçağı serbest hareket edebilmelidir.
- Önceden işlenmiş olan ağaçta örneğin çivi veya civata vs. gibi yabancı cisimlere dikkat edilmelidir.
- Açma/Kapama şalterine basmadan önce testere bıçağının doğru şekilde monte edildiğinden ve hareket eden parçaların serbest çalışabildiğinden emin olun.
- Makineyi çalıştırmadan önce aletin tip levhası üzerinde belirtilen gerilim değeri ile elektrik şebekesi geriliminin aynı olup olmadığını kontrol edin.

**İkaz!** Şerit testere üzerinde yapılacak tüm ayar, bakım ve montaj çalışmaları önce fiş prizden çıkarılacaktır.

**Dikkat!** Şerit testere bıçağına (26) temas edeceğinizde daima iş eldiveni takın.

### 5.1 Montaj (Şekil 1-4)

**İkaz!** Montaj işleminde makine ağırlığını dikkate alın ve ikinci bir kişiyi yardım etmesi için görevlendirin!

- 4 adet lastik ayağı (4) ayakların (5) köşelerine takın.
- Lastik ayakları (4) civata (48), rondela (49) ve somunlar (50) (bakınız Şekil 2) sabitleyin.
- Devrilme korumasını (27) ayağın (5) arka tarafındaki yarıklar içine yerleştirin ve bu elemanı yıldız başlı civata (51), rondela (52) ve yaylı rondela (53) (bakınız Şekil 3) ile sabitleyin.

### Testere tezgahının montajı (Şekil 4)

- Kelebek somunları (55) açarak ve gömme başlı civataları (54) içten altı köşeli anahtar (28) ile karşıdan tutarak sac kanadını (22) sökün.
- Testere tezgahını (15) makinenin arka tarafından yanık yeri ile testere bıçağının (26) yanından geçirerek testere tezgahı yuvası (14) üzerine yerleştirin.

- Testere tezgahını (15) kelebek sap (18) ve rondela (19) ile testere tezgahı yuvasına (14) sabitleyin.
- Testere tezgahını (15) hızlı germe kolu (20) ve rondela (19) ile testere tezgahı yuvasına (14) sabitleyin.
- Sac kanadını (22) testere tezgahına (15) monte edin.
- Sökme işlemi takmanın tersi yönünde gerçekleştirir.

### 5.2 Şerit testere bıçağını germe (Şekil 1/5)

- **Bilgi!** Makine uzun süre kullanılmayacağına şerit testere bıçağı gevşetilecek ve testere yeniden çalıştırılmaya başlanmadan önce de testere bıçağı gerginliği kontrol edilecektir.
- Şerit testere bıçağı gerginliğini kontrol etmek için kapak kilidi sapını (13) gevşeterek her iki yan kapağı (12) açın.
- Testere bıçağının doğru gerginliği, testere makaraları (7, 8) arasındaki bölümde testere bıçağına parmakla yandan bastırılarak kontrol edilebilir. Bıçağa parmakla bastırıldığında şerit testere bıçağı (26) çok az derecede (yaklaşık 1-2 mm) esnemelidir.
- Yeterli derecede gerilmiş şerit testere bıçağına temas edildiğinde metal sesi çıkarır.
- Şerit testere bıçağını (26) germe civatasını (9) saat yönünde döndürün.
- Şerit testere bıçağının gerginliğini ayarladıktan sonra şerit testere bıçağının her iki şerit testere bıçağı makaraları (7, 8) üzerindeki çalışma pozisyonunu kontrol edin. Gerek duyulduğunda şerit testere bıçağını ayarlamanız gerekir (bkz. 5.3).
- Her iki yan kapağı kapatın (12). Yan kapağı dayanıncaya kadar makine çerçevesine (25) bastırın. Yan kapağın yerine geçtiği duyulmalıdır. Yan kapağı (12) bastırın ve basılı konumda tutarak kapak kilidi sapını (13) sabitleyin.
- **Bilgi!** Makine uzun süre kullanılmayacağına çok fazla esnememesi için şerit testere bıçağının gerginliğini boşaltın. Germe civatasını (9), şerit testere bıçağının (26) gerginliğini boşaltmak için yaklaşık 3 tur saat yönünün tersine döndürün.
- **İkaz!** Testere bıçağının gerginliği çok fazla olduğunda bıçak kırılabilir.
- **İkaz!** Testere bıçağının gerginliği düşük olduğunda ise tahrikli testere bıçağı makarası (7) kayabilir ve bunun sonucunda testere bıçağı durabilir.

### 5.3 Şerit testere bıçağını ayarlama (Şekil 1/6)

- **Bilgi!** Testere bıçağı ayarlarını gerçekleştirmeden önce testere bıçağı doğru şekilde gerilecektir (bkz. 5.2).
- Kapak kilidi sapını (13) gevşeterek her iki yan kapağı (12) açın.
- Üst şerit testere bıçağı makarasını (8) yavaşca saat yönünde elden, şerit testere bıçağı (26) belirli bir pozisyona gelinceye kadar döndürün.
- Testere bıçağı (26) gerdirilmiş durumda lastik hareket yüzeyinden kaymayacak şekilde lastik hareket yüzeyi (3) üzerinde durmalıdır.
- Genelde dikkat edilecek nokta: Lastik hareket yüzeyinin (3) dışa doğru bombeli şekli bulunur, bu demektir ki orta bölüm en yüksek noktada olur, öne ve arkaya doğru alçalır. Testere bıçağı daima ana bıçak gövdesi ile kılavuzlanacak ve dişlerinden yönlendirilmeyecektir. Dişlerin çaprazına zarar verilmesi yasaktır!
- Dar ölçülü testere bıçakları için testere bıçağının (26) lastik yüzeyinin ortasına doğru ayarlanmasını tavsiye ederiz. Testere bıçağı ne kadar dar ölçülü olursa dişler o kadar küçük ve dış çaprazının hassaslığı daha az olur.
- Büyük diş ölçülü ve geniş çaprazlı ve geniş ölçülü testere bıçakları için tavsiyemiz: Testere bıçağı (26) lastik hareket yüzeyi (3) üzerinde durmalı ve testere bıçağının dişleri lastik yüzeye temas etmemelidir! Testere bıçağının (26) dişleri lastik hareket yüzeyinden (3) dışarı taşmalıdır. Taşmadığında üst testere bıçağı makarasının (8) eğim açısı düzeltililecektir.
- Ayar sapını (29) döndürebilmek için kelebek sapı (30) gevşetin.
- Testere bıçağı (26) testere bıçağı makarasının (8) daha çok arka tarafına doğru yani makine çerçevesi (25) yönüne doğru kayıyorsa, ayar sapı (29) saat yönünün tersine doğru döndürülecektir. Testere bıçağının (26) konumunu kontrol etmek için testere bıçağı makarasını (7) yavaşca elden döndürün.
- Testere bıçağı (26) testere bıçağı makarasının (8) daha çok ön tarafına doğru kayıyorsa ayar sapı (29) saat yönünde döndürülecektir.
- Kelebek sapı (30) civatalarını sıkarak üst testere bıçağı makarasında (8) yapılan ayarı sabitleyin.
- Her iki yan kapağı (12) kapatın. Yan kapağı dayanıncaya kadar makine çerçevesine (25) bastırın. Yan kapağın yerine geçtiği duyulmalıdır. Yan kapağı (12) bastırın ve basılı konumda tutarak kapak kilidi sapını (13) sabit-

leyin.

### 5.4 Destek yuvasının ayarlanması (Şekil 7-10)

- Şerit testere bıçağının her değiştirilmesinden sonra alt ve üst şerit testere bıçağı kılavuzundaki yan kılavuz pimler ve destek yuvaları yeniden ayarlanacaktır.
- **Bilgi!** Destek yuvasını ayarlama öncesi şerit testere bıçağı gerginliği madde 5.2 uyarınca ve şerit testere bıçağının (26) makaralar üzerindeki pozisyonu madde 5.3 uyarınca ayarlanacaktır.
- **Bilgi!** Destek yuvası şerit testere bıçağını (26) sadece kesme işlemi esnasında destekler. Şerit testere bıçağı rölantide destek yuvasına/ kılavuz pime temas etmemelidir.
- Aşağıda açıklanan başsız vidaları içten altı köşeli anahtar 2,5 mm (2) ile ve içten altı köşeli civataları ise içten altı köşeli anahtar 4 mm (28) ile açabilirsiniz.

#### 5.4.1 Üst destek yuvasının ayarlanması (Şekil 7/8)

- Üst şerit testere bıçağı kılavuzunu (11) orta yükseklığe ayarlayın (bkz. 5.5).
- Destek yuvasını (39) açmak için başsız civatayı (40) gevşetin.
- Kesim başlangıcında yan kılavuz pimlerinin (37) testere bıçağına (26) doğru olan konumunu ayarlayın. Burada üst yatak ünitesini (41) kaydırmak için başsız civatayı (42) gevşetin. Kılavuz pimler (37), testere bıçağı (26) diş dibinin yaklaşık 1 mm arkasında durmalıdır.
- **Dikkat!** Dişler, testere bıçağı hareket halindeyken kılavuz pimlere temas ettiğinde testere bıçağı kullanılamaz olur!
- Yatak ünitesinin (41) ayarını tekrar başsız civata (42) ile sabitleyin.
- Sonra destek yuvası (39) ve testere bıçağının (26) arka tarafı arasındaki mesafeyi ayarlayın. Destek yuvası testere bıçağına temas etmeyeinceye kadar destek yuvasını (39) ileri itin (mesafe yaklaşık 0,5 mm).
- Destek yuvasının (39) ayarını tekrar başsız civata (40) ile sabitleyin.
- Son adım olarak her iki yan kılavuz piminin (37) testere bıçağına (26) doğru olan konumunu ayarlayın. Bunun için başsız civataları (38) gevşetin ve kılavuz pimleri (37) testere bıçağına temas etmeyecek konuma kadar testere bıçağına (26) doğru itin (Mesafe yaklaşık 0,5 mm).
- Kılavuz pimlerin (37) ayarını başsız civata (38) ile ayarlayın.

#### 5.4.2 Alt destek yuvasının ayarlanması (Şekil 9/10)

- Testere tezgahını (15) sökün. (bakınız 5.1)
- Kapak kilidi sapını (13) gevşeterek alt yan kapağı (12) açın.
- Kesim başlangıcında yan kılavuz pimlerinin (43) testere bıçağına (26) doğru olan konumunu ayarlayın. Burada yan kılavuz pimleri (43) kaydırabilmek için içten altı köşeli civatayı (45) gevşetin. Kılavuz pimler (43), testere bıçağı (26) diş dibinin yaklaşık 1 mm arkasında durmalıdır.
- **Dikkat!** Dişler, testere bıçağı hareket halindeyken kılavuz pimlere temas ettiğinde testere bıçağı kullanılamaz olur!
- Ayarı tekrar içten altı köşeli civatayı (45) sıkarak sabitleyin.
- Sonra destek yuvası (39) ve testere bıçağının (26) arka tarafı arasındaki mesafeyi ayarlayın. İçten altı köşeli civatayı (47) gevşetin, destek yuvası testere bıçağına temas etmeyinceye kadar destek yuvasını (46) ileri itin (mesafe yaklaşık 0,5 mm).
- Destek yuvasının (46) ayarını tekrar altı köşeli civatayı (47) sıkarak sabitleyin.
- Son adım olarak her iki yan kılavuz piminin (43) testere bıçağına (26) doğru olan konumunu ayarlayın. Bunun için başsız civataları (44) gevşetin ve kılavuz pimleri (43) testere bıçağına temas etmeyecek konuma kadar testere bıçağına (26) doğru itin (Mesafe yaklaşık 0,5 mm).
- Kılavuz pimlerin (43) ayarını başsız civata (44) ile ayarlayın.
- Yan kapağı (12) tekrar kapatın.

**Bilgi!** Üst ve alt destek yuvasını ayarladıktan sonra:

- Şerit testere bıçağı makarasını birkaç tur elden döndürün.
- Destek yuvasının ayarını kontrol edin ve gerektiğinde yeniden ayarlayın.

#### 5.5 Üst şerit testere bıçağı kılavuzunun ayarlanması (Şekil 11)

- Sapı (32) gevşetin.
- Şerit testere bıçağı kılavuzunu (11), ayar kolunu (31) döndürerek mümkün olduğunca kesilecek malzeme üzerine indirin (aralık yakl. 2-3 mm).
- Sapı (32) tekrar sıkın.
- Bu ayar her kesme işleminden önce kontrol edilecek ve gerektiğinde yeniden ayarlanacaktır.

#### 5.6 Testere tezgahını 90° pozisyona ayarlama (Şekil 4/12)

- Şerit testere bıçağı kılavuzunu (11) maksimal yükseklik pozisyonuna getirin (bakınız 5.5).
- Testere bıçağı (26) ve testere tezgahı (15) arasındaki açığı 90° gönye (a) ile (gönye (a) teslimat kapsamına dahil değildir) kontrol edin.
- Gerek duyulduğunda testere tezgahını (15) ayarlayabilirsiniz.
- Kelebek sapı (18) ve hızlı germe kolunu (20) gevşetin ve testere tezgahını (15) 45° konumuna eğdirin.
- Kontra somunu (34) gevşetin.
- Dayanak civatasının (33) yüksekliğini civatayı içeri veya dışarı döndürerek ayarlayın, testere tezgahını (15) tekrar dayanak civatasının (33) üzerine indirin ve testere bıçağı (26) ve testere tezgahı (15) arasındaki açığı yeniden kontrol edin.
- Testere bıçağı (26) ve testere tezgahı (15) arasındaki açı tam 90° oluncaya kadar bu işlemi tekrarlayın.
- Ayarı sabitlemek için kontra somunu (34) tekrar sıkın.
- Testere tezgahını kelebek sapı (18) ve hızlı germe kolu (20) ile tekrar sıkın.

#### 5.7 Hangi tip şerit testere bıçağı kullanılmalı

Şerit testere ile birlikte gönderilen testere bıçağı ahşap ve ahşap benzeri malzemeler için öngörülmüştür. Testere bıçağı tipinin seçiminde aşağıda açıklanan kriterler göz önüne alınacaktır:

- Dar bir testere bıçağı ile geniş ölçülü testere bıçağına kıyasla daha dar kavisler kesebilirsiniz.
- Düz kesimler yapılacağında geniş ölçülü testere bıçağı kullanılır. Bu özellikle ağaç malzemelerin kesilmesinde çok önemlidir, zira testere bıçağı ağacın suyunu takip etme eğilimi gösterir ve böylece kesmek istenilen çizgiden kolayca sapılabilir
- İnce dişli testere bıçakları daha temiz ve düz bir kesim gerçekleştirir fakat kaba dişli testere bıçaklarına kıyasla daha yavaş kesim gerçekleştirirler.

**Dikkat: Kesinlikle bükülmüş veya çatlak testere bıçaklarını kullanmayın!**

#### 5.8 Testere bıçağını değiştirme (Şekil 1/13/14)

- Testere bıçağını değiştirmeden önce: Elektrik fişini prizden çıkarın!
- Yaralanmaları önlemek için testere bıçağını değiştirme işleminde iş eldiveni takın!

- Kapak kilidi sapını (13) gevşeterek her iki yan kapağı (12) açın.
- Sac kanadını (22) sökün (bakınız 5.1).
- Bölme kapağını (10) yukarı doğru çekerek çıkarın.
- Testere bıçağı kılavuzunu (11) orta yüksekliğe testere tezgahı (15) ve makine çerçevesi (25) arasına ayarlayın.
- Testere bıçağını (26), germe civatasını (9) saat yönünün tersine doğru döndürerek gevşetin.
- Testere bıçağını (26) testere bıçağı makaraları (7, 8) ve testere tezgahı (15) içindeki yarıktan dışarı çıkarın.
- Yeni testere bıçağını (26) tekrar her iki testere bıçağı makaraları (7, 8) içine yerleştirin.
- **Dikkat!** Dönme yönüne **dikkat** edin, dişlerin çaprazı dönme yönünde olmalı, yani üst testere bıçağı kılavuzundan (11) aşağıya doğru bakmalıdır. (üst yan kapak (12) üzerindeki ok işaretine bakınız).
- Bölme kapağını (10) tekrar yerine yerleştirin.
- Sac kanadını (22) tekrar monte edin.
- Yeni testere bıçağını (26) gerdirin ve ayarlayın, ayrıca üst ve alt destek yuvasını ayarlayın (bakınız 5.2, 5.3, 5.4).
- Yan kapağı (12) kapatın.
- **İkaz!** Her şerit testere bıçağı değiştirme işleminden sonra şerit testere bıçağının (26) dikey pozisyonda ve eğimli testere tezgahının (15) 45° ayarda tezgah elemanı (17) içinde serbest hareket edip etmediğini kontrol edin.
- Testere ile çalışmaya başlamadan önce koruma tertibatlarının fonksiyonunu kontrol edin.

### 5.9 Tezgah elemanını değiştirme (Şekil 15)

Tezgah elemanı (17) hasar gördüğünde veya aşındığında değiştirilecektir aksi takdirde yüksek derecede yaralanma tehlikesi vardır.

- Tezgah elemanı (17) sabitleme civatalarını yıldız tornavida (b) ile sökün. (yıldız tornavida (b) teslimat kapsamına dahil değildir)
- Aşınmış olan tezgah elemanını (17) üstten çıkarın.
- Yeni tezgah elemanının montaj işlemi demontaj işleminin tersi yönünde gerçekleşir.

### 5.10 Toz emme bağlantısı (Şekil 1c)

Şerit testere talaşların toplanması için bir toz emiş bağlantısı (6) ile donatılmıştır. Şerit testereyi toz toplama sistemine (teslimat kapsamına dahil değildir) bağlayın. Bunun için toz toplama sisteminin hortumunu toz emiş bağlantılarına (6) bağlayın.

### 5.11 İtme çubuğu tutma elemanı (Şekil 16)

İtme çubuğu (35) kullanılmadığında daima tutma elemanı (36) içinde saklanmalıdır.

## 6. Kullanma

### 6.1 Açık/ Kapalı şalteri (Şekil 17)

- Yeşil „I“ butonuna basıldığında testere çalıştırılır.
- Tekrar kapatmak için kırmızı „0“ butonuna basın.
- **Bilgi!** Şerit testere ancak, üst ve alt yan kapaklar (12) tamamen kapalı olduğunda çalıştırılabilir. Her iki yan kapakta (12) bir emniyet şalteri bulunur ve bu şalter, duyulur şekilde yerine geçmelidir.

### 6.2 Paralel dayanak (Şekil 18)

- Paralel dayanağı (24), testere bıçağının (26) sol veya sağ tarafında testere tezgahı (15) üzerine monte edilebilir.
- Eksantrik kolu (21) açın ve paralel dayanağı (24) yandan testere tezgahı (15) üzerine yerleştirin.
- Paralel dayanak (24), skala (23) ile istenilen ölçüye ayarlanabilir.
- Eksantrik kola (21) basarak paralel dayanak (24) istenilen konumda sıkıştırılabilir.
- **Dikkat!** İş parçasının girişini bloke etmemek için eksantrik kol (21) daima aşağıya doğru bakacak şekilde gerdirilecektir.
- **Bilgi!** Paralel dayanağın (24) germe kuvveti gerek duyulduğunda yükseltilebilir. Bunun için eksantrik kolu (21) açın, germe kuvvetini yükseltmek için saat yönünde bir veya iki tur döndürün ve sonra eksantrik kolu tekrar sıkın.
- Paralel dayanağın (24) daima testere bıçağına (26) paralel konumda olmasına dikkat edin.

### 6.3 Eğik kesim uygulaması (Şekil 4)

Testere bıçağına (26) paralel olarak eğik kesimler gerçekleştirilebilmek için testere tezgahını (15), 0° - 45° açı aralığında eğme olanağınız bulunur.

- Kelebek sapı (18) ve hızlı germe kolunu (20) gevşetin.
- Açı skalasında (16) istenilen açı değeri ayarlanıncaya kadar testere tezgahını (15) öne doğru eğdirin.
- Kelebek sapı (18) ve hızlı germe kolunu (20) tekrar sıkın.
- **İkaz!** Testere tezgahını (15) daima kelebek sapı (18) ve hızlı germe kolu (20) sıkı şekilde sabitleyin.



- **Dikkat!** Testere tezgahı (15) eğik konumdayken, iş parçasını kaymaya karşı emniyet altına almak için paralel dayanak (24), çalışma yönüne doğru bakıldığında testere bıçağının (26) altına doğru pozisyonlanacaktır (iş parçası genişliğinin bu ayara izin vermesi durumunda).

## 7. Çalıştırma

### Uyarı!

- Her yeni ayarlama işleminden sonra, ayarlanan ölçülerin kontrolü için bir deneme kesiminin yapılmasını tavsiye ederiz.
- Bütün kesim çalışmalarında üst testere bıçağı kılavuzu (11) mümkün olduğunca iş parçasının yakınına pozisyonlanacaktır (bkz. 5.5).
- İş parçasını daima iki elinizle itin ve testere tezgahının (15) üzerinde tutun, böylece testere bıçağının (26) sıkışmasını engellersiniz.
- İş parçasını ilerletme hızı daima, testere bıçağı kolayca malzemeyi kesecek fakat bloke olmayacak şekilde düzenli bir kuvvet ile oluşturulmalıdır.
- Bütün kesim çalışmalarınızda daima paralel dayanağı (24) kullanarak düzgün bir kesim gerçekleştirin.
- Bir kesim işlemini tek bir işlemde kesmek çok daha iyidir. Aksi takdirde iş parçasını birkaç işlemde kesmek istediğinizde iş parçasını geri çekmeniz gerekebilecektir. İş parçasını geri çekmeniz gerektiğinde önce şerit testereyi durdurun, iş parçasını ancak testere bıçağı (26) tamamen durduktan sonra geri çekin.
- Kesim işleminde iş parçası daima en uzun tarafı ile itilecektir.

**Tehlike!** Dar iş parçalarının kesilmesinde mutlaka bir itme çubuğu kullanın. İtme çubuğu (35) daima el altında olacak şekilde, testerenin yanındaki tutma elemanına (36) asılı olarak saklanacaktır.

### 7.1 Uzunlamasına kesim uygulaması (Şekil 19)

- Bu kesim türünde iş parçası uzunlamasına kesilir.
- Paralel dayanağı (24), testere bıçağının (26) sol tarafına (mümkün olması durumunda) istenilen kesim genişliği ölçüsüne göre ayarlayın.
  - Testere bıçağı kılavuz elemanını (11) iş parçasının üzerine indirin. (bkz. 5.5)
  - Testereyi çalıştırın.
  - İş parçasının bir kenarı sağ el ile paralel

dayanağa (24) bastırılır ve aynı zamanda iş parçasının yassı tarafı testere tezgahı (15) üzerinde durur.

- İş parçasını düzenli bir ilerletme hızı ile paralel dayanak (24) boyunca testere bıçağına (26) doğru itin.
- **Önemli:** Kesim işleminin sonunda uzun iş parçalarının devrilmesini önlemek için uygun önlem alın ve devrilmeye karşı emniyet altına alın (örneğin destek makarası vs.)

### 7.2 Eğik kesim uygulaması (Şekil 20)

- Testere tezgahını istenilen kesim açısına göre ayarlayın (bkz. 6.3).
- Kesim işlemini aynı Madde (7.1) de olduğu gibi gerçekleştirin.

### 7.3 Serbest kesimler (Şekil 21)

Şerit testeresinin en önemli özelliği kavis ve radyusların kolayca kesilebilmesidir.

- Testere bıçağı kılavuzunu (11) iş parçasının üzerine indirin. (bkz. 5.5)
- Testereyi çalıştırın.
- İş parçasını sıkıca testere tezgahı (15) üzerine bastırın ve yavaşça testere bıçağı (26) yönüne itin.
- Serbest kesim uygulamalarında düşük ilerletme hızı ile çalışmalısınız, ancak bu şekilde testere bıçağı (26) kesmek istenilen çizgi içinde kalabilir.
- Birçok uygulamalarda kavis ve köşeleri, esas ölçüden yaklaşık 6 mm uzakta kabaca kesmeniz faydalı bir kesim sonucu doğuracaktır.
- Kesmek istediğiniz kavis kullanmış olduğunuz testere bıçağı için çok dar olduğunda önce kavisin ön kenarına kadar birkaç yardımcı kesim gerçekleştirin, sonra bu yardımcı kesimlerin oluşturduğu parçaları kırın ve son olarak kesmek istediğiniz radyusu kesin.

## 8. Transport

Şerit testereyi bir eliniz ile makinenin ayağından (5) diğer eliniz ile makine çerçevesinden (25) tutarak taşıyın.

**Dikkat!** Ayırıcı koruma tertibatlarını kesinlikle kaldırma veya transport işlemi için kullanmayın.

## 9. Temizleme, Bakım ve Yedek Parça Siparişi

### Tehlike!

Temizlik çalışmalarından önce elektrik kablosunu prizden çıkarın.

### 9.1 Temizleme

- Koruma tertibatı, havalandırma delikleri ve motor gövdesini mümkün olduğunca toz ve kirden temiz tutun. Aleti temiz bir bez ile silin veya düşük basınçlı hava ile üfleyerek temizleyin.
- Aleti kullandıktan hemen sonra temizlemenizi tavsiye ederiz.
- Aleti düzenli olarak nemli bir bezle ve sıvı sabunla temizleyin. Temizleme deterjanı veya solvent malzemesi kullanmayınız, bu malzemeler aletin plastik parçalarına zarar verebilir. Cihazın içine su girmemesine dikkat edin. Elektrikli aletin içine su girmesi elektrik çarpması riskini yükseltir.

### 9.2 Bakım

Cihaz içinde bakımı yapılması gereken başka bir parça yoktur.

### 9.3 Yedek parça ve aksesuar siparişi:

Yedek parça siparişi yapılırken şu bilgiler verilmelidir:

- Cihaz tipi
- Cihazın parça numarası
- Cihazın kod numarası
- İstenilen yedek parçanın yedek parça numarası

Güncel bilgiler ve fiyatlar internette [www.Einhell-Service.com](http://www.Einhell-Service.com) sayfasında açıklanmıştır



Tüyo! İyi bir çalışma sonucu elde etmek için yüksek kaliteli **kwb** marka aksesuarları kullanmanızı tavsiye ederiz ! [www.kwb.eu](http://www.kwb.eu)  
[welcome@kwb.eu](mailto:welcome@kwb.eu)

## 10. Bertaraf etme ve geri kazanım

Transport hasarlarını önlemek için alet bir ambalaj içinde sevk edilir. Bu ambalaj hammaddedir ve böylece geri kazanılabilir veya geri kazanım sistemine iade edilebilir. Alet ve aksesuarları örneğin metal ve plastik gibi çeşitli malzemelerden meydana gelir. Arızalı parçaları evsel atıkların atıldığı çöpe atmayın. Alet, yönetmeliklere uygun şekilde bertaraf edilmesi için özel atık toplama merkezlerine teslim edilmelidir. Bu atık toplama merkezlerinin nerede olduğunu yerel yönetimlerden öğrenebilirsiniz.

## 11. Depolama

Alet ve aksesuar parçalarını karanlık, kuru ve donma karşı korunmuş ve çocukların erişemeyeceği bir yerde saklayın. Optimal depolama sıcaklığı 5 ve 30 °C arasındadır. Elektrikli aleti orijinal ambalajı içinde saklayın.

**Tasfiye (İmha Etmek )**

Elektrikli el aletleri, şarj edilebilir aküler, aksesuarlar ve ambalaj malzemeleri çevre dostu geri dönüşüm için ayrılmalıdır.

Elektrikli el aletlerini ve aküleri/şarj edilebilir pilleri ev çöpüne atmayın!

**Yalnızca AB ülkeleri için:**

Atık elektrikli ve elektronik cihazlara ve bunun ulusal yasalara aktarılmasına ilişkin 2012/19/EU sayılı Direktife göre, artık kullanılmayan elektrikli el aletleri ve 2006/66/EC sayılı Direktife göre arızalı veya kullanım ömrünü tamamlamış aküler/piller ayrı ayrı toplanmalı ve çevre kurallarına uygun şekilde imha edilmelidir.

Atık elektrikli ve elektronik ekipmanlar uygun şekilde imha edilmezse potansiyel olarak tehlikeli maddelerin varlığı nedeniyle çevre ve insan sağlığı üzerinde zararlı etkileri olabilir.

Ürünlerinin dokümantasyonu ve evraklarının kısmen olsa dahi kopyalanması veya başka şekilde çoğaltılması, yalnızca Einhell Germany AG firmasının özel onayı alınmak şartıyla serbesttir.

Teknik değişiklikler olabilir

## Servis Bilgileri

Garanti Belgesinde belirttiğimiz ülkelerde uzman servis partnerleri ile birlikte çalışırız, bu partnerlerin irtibat bilgileri Garanti Belgesinde açıklanmıştır. Onarım, yedek parça ve sarf malzemesi ihtiyaçlarında bu partner kuruluşlarımız sizlere memnuniyetle yardımcı olacaktır.

Bu ürünümüzde aşağıda açıklanan parçalar doğal veya kullanımdan kaynaklanan bir aşınmaya maruz kalırlar ve aşağıda açıklanan sarf malzemelerine ihtiyaç duyulur.

Kategori	Örnek
Aşınma parçaları*	Kılavuz makara, kayış
Sarf malzemesi/Sarf parçaları*	Şerit testere bıçağı
Eksik parçalar	

\* sevkiyatın içeriğine dahil olması zorunlu değildir!

Ayıplı mal veya eksik parça söz konusu olduğunda durumu internette [www.Einhell-Service.com](http://www.Einhell-Service.com) sayfasına bildirmenizi rica ederiz. Arıza bildiriminizde arızayı ayrıntılı olarak açıklayın ve bunun için aşağıda açıklanan soruları cevaplayın:

- Alet hiç bir kez çalıştı mı yoksa baştan beri mi arızalıydı?
- Arıza meydana gelmeden önce herhangi anormal bir durum dikkatinizi çekti mi (arıza öncesi semptomları)?
- Sizce aletin arızalı ana işlevi nedir (ana semptom)?  
Bu işlevi açıklayınız.

## Garanti belgesi

Sayın Müşterimiz,

ürünlerimiz üretim esnasında sıkı bir kalite kontrolünden geçirilir. Buna rağmen aletiniz tam doğru şekilde çalışmadığında ve bozulduğunda bu durumdan çok üzgün olduğumuzu belirtir ve bozuk olan aleti Garanti Belgesi üzerinde açıklanan adrese göndermenizi veya aleti satın aldığınız mağazaya başvurmanızı rica ederiz. Açıklanan servis telefon numarasından bizi her zaman arayabilirsiniz, size memnuniyetle yardımcı oluruz. Garanti haklarından faydalanmak için aşağıdaki kurallar geçerlidir:

1. Bu garanti koşulları sadece, ürünü ticari olarak veya serbest meslek uygulamalarında kullanmayacak olan tüketiciler yani gerçek kişiler için geçerlidir. Bu garanti koşulları, ilgili üretici firmanın yasal garanti hükümlerine ek olarak yeni ürünler için müşterilerine tanıdığı ek maddeleri düzenler. Kanuni Garanti Haklarınız bu garanti düzenlemesinden etkilenmez ve saklı kalır. Garanti kapsamında sunduğumuz hizmetler ücretsizdir.
2. Söz konusu garanti hizmeti kapsamı sadece Avrupa Birliği üyesi ülkede ilgili üretici firmadan satın aldığınız yeni alet için geçerli olup malzeme veya imalat hatasını kapsar. Ayrılmış malın telafisi, ilgili arızanın giderilmesi veya aletin yenisi ile değiştirilmesi ile sınırlıdır ve bu seçim firmamıza aittir. Lütfen aletlerimizin ticari, zanaatkarlar veya endüstriyel kullanım için uygun olmadığını ve bu kullanımlar için tasarlanmadığını dikkate alın. Bu nedenle aletin garanti süresi dahilinde ticari, zanaatkarlar veya endüstriyel veya benzer kullanımlarda kullanılması durumunda garanti sözleşmesi oluşmaz. „Professional“ markası altında satılan ürünler için ticari, zanaatkarlar veya endüstriyel kullanım ibaresi geçerli değildir ve bu tür kullanımlarda da garanti geçerlidir.
3. Garanti kapsamına dahil olmayan durumlar:
  - Montaj talimatına veya yönetmeliklere aykırı yapılan montajlardan ve tesisatlardan kaynaklanan hasarlar, kullanma talimatına riayet etmeme nedeniyle oluşan hasarlar (örneğin yanlış bir şebeke gerilimine veya akım türüne bağlama gibi), kullanım amacına veya talimatlara aykırı kullanımdan kaynaklanan hasarlar veya bakım ve güvenlik talimatlarına riayet edilmemesinden kaynaklanan hasarlar veya aletin anormal çevre koşullarına maruz bırakılması veya bakım ve temizlik çalışmalarının yetersiz olmasından kaynaklanan hasarlar.
  - Kullanım amacına veya talimatlara aykırı kullanımdan kaynaklanan hasarlar (örneğin alete aşırı yüklenme veya kullanımına izin verilmeyen alet veya aksesuar), aletin içine yabancı maddeden girmesi (örneğin kum, taş veya toz, transport hasarları), zor kullanma veya harici zorlamalardan kaynaklanan hasarlar.
  - Kullanıma bağlı olağan veya diğer doğal aşınma nedeniyle oluşan hasarlar. Örneğin akü ve akü paketleri doğal bir aşınmaya maruz kalır ve tasarımı gereği, belirli bir şarj etme sayısı ile sınırlıdır. Bu aşınma özellikle, aletten çekilen yük, şarj etme hızları ile ısı, soğuk, titreşim ve darbe koşullarına bağlı olarak olumsuz yönde etkilenir.
4. Garanti süresi 2 yıldır ve garanti süresi aletin satın alındığı tarihte başlar. Arızayı tespit ettiğinizde garanti hakkından faydalanma talebi, garanti süresi dolmadan iki hafta önce bildirilmelidir. Garanti süresi dolduktan sonra garanti hakkından faydalanma talebinde bulunulamaz. Aletin onarılması veya değiştirilmesi garanti süresinin uzamasına yol açmaz ayrıca onarılan alet veya takılan parçalar için yeni bir garanti süresi oluşmaz. Bu aynı zamanda yerinde verilen Servis Hizmetleri için de geçerlidir.
5. Garanti haklarınızdan faydalanmak istediğinizde arızalı aleti [www.Einhell-Service.com](http://www.Einhell-Service.com) sayfasına bildirin. Kasa fişi veya yeni aletinizi satın aldığımızı belgeleyen diğer bir evrağı hazır tutun. Kasa fişi veya tip etiketi olmaksızın gönderilen aletler, aletin tam olarak tanımlanma olanağının bulunmaması nedeniyle garanti hizmetleri dışındadır. Aletinizin arızası garanti hizmetleri kapsamındaysa en kısa zamanda onarılmış veya yeni bir alet adresinize gönderilecektir.
6. Aleti, Avrupa Birliği üyesi başka bir ülkeye götürerek o ülkede kullandığınızda garanti kapsamındaki hizmetler, o ülkede bulunan yetkili servisler tarafından verilir. Aleti, Avrupa Birliği üyesi olmayan başka bir ülkeye götürdüğünüzde garanti hakkınız bulunmaz.

Ayrıca garanti kapsamına dahil olmayan veya garanti süresi dolan arızaları ücreti karşılığında memnuniyetle onarıyoruz. Bunun için aleti lütfen Servis adresimize gönderin. Aşınma, sarf ve eksik parçalar için bu Kullanma Talimatının servis bilgileri bölümündeki garanti koşullarında belirtilen kısıtlamalara atıfta bulununuz.

**Oht!**

Vigastuste ja kahjustuste vältimiseks tuleb seadme kasutamisel võtta tarvitusele mõningad ohutusabinõud. Seepärast lugege kasutusjuhend / ohutusjuhised hoolikalt läbi. Hoidke need korralikult alles, et informatsioon oleks teil igal hetkel käeulatuses. Kui peaksite seadme teisele isikule edasi andma, siis andke talle ka kasutusjuhend / ohutusjuhised. Me ei võta endale vastutust õnnetuste või kahjude eest, mis tekivad käesoleva juhendi ja ohutusjuhiste mittejärgimisel.

**Kasutatud sümbolite seletus (vt joonis 22)**

- Oht!** - vigastusohu vähendamiseks lugege kasutusjuhendit.
- Ettevaatus! Kasutage kõrvaklappe.** Müra võib põhjustada kuulmiskaotust.
- Ettevaatus! Kandke tolmumaski.** Puidu ja teiste materjalide töötlemisel võib tekkida tervisele kahjulik tolm. Asbesti sisaldavat materjali ei tohi töödelda!
- Ettevaatus! Kandke kaitseprille.** Töö ajal tekkivad sädemed ning seadmest lendavad killud, laastud ja tolm võivad halvendada nähtavust.
- Ettevaatus! Vigastusoh!** Ärge puutuge liikuvat saelinti.
- Saelindi löikesuund
- Elektrivõrgu ühendustingimused
- Nimivõimsus
- Pöörlemissagedus
- Kaal

**1. Ohutusjuhised**

Vastavad ohutuseeskirjad leiate kaasasolevast brošüürist.

**Hoiatus!**

**Lugege kõiki ohutusjuhiseid, juhendeid, jooniseid ja tehnilisi andmeid, mis kuuluvad elektritööriista juurde.** Järgnevalt toodud juhiste puudulik järgimine võib põhjustada elektrilöögi, põletuse ja/või raskeid vigastusi.

**Hoidke kõik ohutusjuhised ja juhendid tulevikus alles.**

**2. Seadme kirjeldus ja tarnekomplekt****2.1 Seadme kirjeldus (joonised 1–21)**

- Sisse-/väljalülitusnupp
- Sisekuuskantvõti 2,5 mm

- Kummipind
- Kummijalg
- Tugijalg
- Purueemaldusliitmik
- Alumine saelindi ratas
- Ülemine saelindi ratas
- Pingutuskruvi
- Lükandkate
- Ülemine saelindi juhik
- Külgsaas
- Sulgurkäepide
- Sae töölaua kinnituskoht
- Sae töölaud
- Nurgaskaala
- Siselaud
- Sae töölaua tiibkäepide
- Suur alusseib
- Kiirkinnitushoob
- Külgsuunaja ekstsenterhoob
- Piirdeplaat
- Rööppiiriku skaala
- Paralleelsuunaja
- Masina raam
- Saelint
- ümberminemiskaitse
- Sisekuuskantvõti 4 mm
- Seadistuskruvi saelindi ülemise ratta jaoks
- Tiibkäepide saelindi ülemise ratta jaoks
- Saelindi juhiku seadistusratas
- Saelindi juhiku kinnituskruvi
- Piiramiskruvi
- Kontramutter
- Tõukepulk
- Tõukepulga hoidik
- Külgmised juhttihvid, üleval
- Juhttihvide stopperkruvi
- Ülemine tugilaager
- Tugilaagri stopperkruvi
- Laagriüksus ülal
- Laagriüksuse stopperkruvi
- Külgmised juhttihvid, all
- Juhttihvide stopperkruvi
- Sisekuuskantkruvi juhttihvide jaoks
- Alumine tugilaager
- Sisekuuskantkruvi tugilaagri jaoks
- Sisekuuskantkruvi kummijala jaoks
- Kummijala alusseib
- Kummijala mutter
- Ristpeakruvi ümberminemiskaitse jaoks
- Ümberminemiskaitse alusseib
- Ümberminemiskaitse vedrurõngas
- Peitpeakruvi piirdeplaadi jaoks
- Piirdeplaadi tiibmutter

## 2.2 Tarnekomplekt

Kontrollige loendi alusel, kas tarnekomplektis on kõik vajalikud osad. Juhul, kui mõni osa on puudu, pöörduge hiljemalt 5 tööpäeva jooksul pärast kauba ostmist meie teeninduskeskusesse või lähimasse pädevasse ehitusmaterjalide kauplusesse ning esitage kehtiv ostukviitung. Järgige siinkohal juhendi lõpus esitatud garantiitingimustes olevat garantiitabelit.

- Avage pakend ja võtke seade ettevaatlikult välja.
- Eemaldage pakkematerjal ning pakke- ja transporditoed (kui on olemas).
- Kontrollige, kas tarnekomplekt on terviklik.
- Kontrollige, ega seadmel ja tarvikutel pole transpordikahjustusi.
- Hoidke pakend võimalusel kuni garantiiaja lõpuni alles.

### Oht!

**Seade ja pakkematerjal ei ole laste mänguasjad! Lapsed ei tohi kilekottide, fooliumi ja pisdetailidega mängida! Oht alla neelata ja lämbuda!**

- Lintsaag
- Sisekuuskantvõti 2,5 mm
- Kummijalg (4x)
- Sae töölaud
- Sae töölauda tiibkäepide
- Alusseib suur (2x)
- Kiirkinnitushoob
- Rööppiirik
- ümberminemiskaitse
- Sisekuuskantvõti 4 mm
- Tõukepulk
- Kuuskantkruvi kummijala jaoks (4x)
- Kummijala alusseib (4x)
- Kummijala mutter (4x)
- Ristpeakruvi ümberminemiskaitse jaoks (2x)
- Ümberminemiskaitse alusseib (2x)
- Ümberminemiskaitse vedrurõngas (2x)
- Originaalkasutusjuhend
- Ohutusjuhised

## 3. Sihipärane kasutamine

Lintsaag on mõeldud puidu ja puidusarnaste töödeldavate detailide piki- ja ristisuunas lõikamiseks ning plasti ja mitteraudmetallide lõikamiseks. Magneesiumi, kõvasulameid ja karastatud metalli ei tohi lõigata. Ümara kujuga materjale tohib saagida ainult vastavate rakiste abil.

Masinat võib kasutada ainult sihipärasel otstarbel. Igasugune teisel otstarbel kasutamine ei ole sihipärane. Kõigi sellest tulenevate kahjude või vigastuste eest vastutab kasutaja/käitaja ja mitte tootja.

Kasutada tohib ainult selle masina jaoks sobivaid saelinte. Otstarbekohase kasutamise alla käib ka nii ohutusnõuete kui ka paigaldusjuhendi ja kasutusjuhiste järgimine.

Isikud, kes masinat käitavad ja hooldavad, peavad masinat tundma ja võimalikke ohte teadma. Peale selle tuleb rangelt kinni pidada õnnetuste vältimiseks mõeldud eeskirjadest. Tuleb järgida ka teisi töömeditsiini ja üldohutustehnilisi reegleid.

Masinal tehtud muudatused välistavad tootja vastutuse täielikult ning muudatustest põhjustatud kahjude eest tootja ei vastuta.

Hoolimata sihipärasest kasutamisest ei ole võimalik teatud riskifaktoreid täielikult kõrvaldada. Tingituna masina konstruktsioonist ja paigaldamisest võivad esineda järgmised olukorrad:

- Kuulmiskahjustused vajalike kõrvaklappide mittekasutamisel.
- Puutolmu terviseohtlik eraldumine kinnistes ruumides kasutamisel.
- Õnnetuseoht tööriista katmata lõikeulatuses käte kasutamisel.
- Vigastusoht tööriistavahetusel (lõikeoht).
- **Oht** töödeldava materjali või selle tükide lendu paiskumise tõttu.
- Sõrmede muljumine.
- **Oht** tagasilöögi tõttu.
- Töödeldav materjal kaotab ebapiisava toetuspinna tõttu tasakaalu.
- Lõikeriista puutumine.
- Oksakohtade või töödeldavate detailide väljapaikumine.

Võtke palun arvesse, et meie seadmed ei ole konstrueeritud ettevõtluses, käsitööstuses ega tööstuses kasutamise otstarbel. Me ei anna mingit garantiid, kui seadet kasutatakse ettevõtluses, käsitööstuses või tööstuses jt sarnastel tegevusaladel.

## 4. Tehnilised andmed

Võrgupinge: ..... 220-230 V ~ 50 Hz  
 Võimsus: ..... S1 250 W · S6 20% 300 W  
 Tühikäigu pöörlemisagedus  $n_0$ : ..... 1400 min<sup>-1</sup>  
 Saelint: ..... 1405 x 7 x 0,37 mm  
 Hammaste jaotus, hambaid 25,4 mm kohta:  
 ..... 6 TPI (hammaste arv ühel tollil)  
 Saelindi pikkus min - max: ..... 1395-1415 mm  
 Saelindi laius min - max: ..... 6-13 mm  
 Saelindi kiirus V: ..... 900 m/min  
 Lõikekõrgus: ..... 80 mm / 90°  
 ..... 45 mm / 45°  
 Üleulatus: ..... 200 mm  
 Töölaua mõõtmed: ..... 305 x 305 mm  
 Laud kallutatav: ..... -2° kuni 45°  
 Töödeldava detaili max suurus:  
 ..... 400 x 400 x 80 mm  
 Purueemaldusliitmik: ..... Ø 36 mm  
 Kaitseklass: ..... I  
 Kaal: ..... 16,3 kg

Töörežiim S6 20%: pidev töörežiim tsüklilise koormusega (töötamisaeg 10 min). Selleks et mootor üle ei kuumeneks, tohib seda nimetatud nimivõimsusel käitada 20% töötamise ajast, misjärel peab mootor töötama ilma koormuseta 80% töötamise ajast.

### Oht!

#### Müra ja vibratsioon

Müra- ja vibratsiooniväärtused tehti kindlaks standardi EN 62841 järgi.

### Töö ajal

Helirõhu tase  $L_{pA}$  ..... 71 dB(A)  
 Hälbepiir  $K_{pA}$  ..... 3 dB(A)  
 Müratase  $L_{WA}$  ..... 84 dB(A)  
 Hälbepiir  $K_{WA}$  ..... 3 dB(A)

### Kasutage kõrvaklappe.

Müra võib põhjustada kuulmiskaotust.

Esitatud võnke koguväärtused ja müra emissiooniväärtus on mõõdetud standardiseeritud testimismeetodi järgi ja seda võib kasutada võrdluseks mõne teise elektritööriista võngete emissiooniväärtusega.

Märgitud võnke koguväärtusi ja müra emissiooniväärtusi saab kasutada ka koormuse esialgseks hindamiseks.

### Hoiatus!

Võnke ja müra emissiooniväärtused võivad elektritööriista tegeliku kasutamise ajal erineda etteantud väärtustest, sõltuvalt elektritööriista kasutamise viisist, eelkõige sellest, millist detaili töödeldakse.

### Piirake müra teket ja vibratsiooni miinimumini!

- Kasutage ainult täiesti korras seadmeid.
- Hooldage ja puhastage seadet korrapäraselt.
- Kohandage oma töömeetodid seadmega.
- Ärge koormake seadet üle.
- Laske seadet vajaduse korral kontrollida.
- Lülitage seade välja, kui seda ei kasutata.

### Piirake tööaega!

Arvestada tuleb kõigi töösükli osadega (näiteks aeg, millal elektritööriist on välja lülitatud, ning aeg, millal tööriist on sisse lülitatud, kuid töötab koormuseta).

### Ettevaatus!

#### Jääkriskid

**Ka siis, kui te kasutate elektritööriista eeskirjadekohaselt, jääb jääkriskide oht alati püsima. Esineda võivad järgmised elektritööriista konstruktsioonist ja mudelist tulenevad ohud:**

1. Kopsukahjustused juhul, kui ei kanta sobivat tolmukaitsemaski.
2. Kuulmiskahjustused juhul, kui ei kanta sobivat kuulmiskaitset.

## 5. Enne kasutuselevõttu

Masin tuleb paigaldada kindlale pinnale, st kruvida kas töölauda või kindla alusraami külge kinni.

- Sae töölaud peab olema õigesti paigaldatud.
- Enne kasutuselevõttu peavad olema nõuetekohaselt paigaldatud kõik katted ja kaitseseadised.
- Saelint peab saama vabalt liikuda.
- Juba kasutatud puidu puhul jälgige, et selles ei oleks võõrkehi, näiteks naelu või kruvisid vms.
- Enne masina sisselülitamist veenduge, et saelint on õigesti paigaldatud ja et liikuvad osad liiguvad vabalt.



- Enne masina ühendamist veenduge, et tüübisildil toodud andmed vastaksid võrguandmetele.

**Hoiatus!** Enne iga hooldus-, seadistus- ja paigaldustööd tõmmake lintsae pistik pistikupesast välja.

**Ettevaatust!** Kandke saelindiga (26) kokkupuutel kaitsekindaid.

### 5.1 Monteerimine (Joonised 1-4)

**Hoiatus!** Paigaldamisel arvestage masina kaalu ja võtke teine isik appi!

- Kinnitage 4 kummijalga (4) tugijala (5) nurkadesse.
- Kinnitage kummijalad (4) kuuskantkruid (48), alusseibide (49) ja mutritega (50) (vrd joonis 2).
- Lükake ümberminemiskaitse (27) tugijala (5) tagaküljel olevatesse süvenditesse ja fikseeri-ge see ristpeakruvide (51), alusseibide (52) ja vedrurõngastega (53) (vrd joonis 3).

### Sae töölaua paigaldamine (joonis 4)

- Demonteeri piirdeplaat (22), keerates tiibmutrid (55) lahti ja hoides peitpeakruve (54) sisekuuskantvõtmega (28) vastu.
- Juhtige sae töölauda (15) masina tagaküljelt süvendiga saelindist (26) mööda sae töölaua kinnituskohale (14).
- Kinnitage sae töölaud (15) tiibkäepideme (18) ja alusseibiga (19) sae töölaua kinnituskoha (14) külge.
- Kinnitage sae töölaud (15) kiirkinnitushoova (20) ja alusseibiga (19) sae töölaua kinnituskoha (14) külge.
- Paigaldage piirdeplaat (22) uuesti sae töölauda (15) külge.
- Lahtivõtmine toimub vastupidises järjekorras.

### 5.2 Saelindi pingutamine (joonis 1/5)

- **Märkus!** Sae pikema mittetöötamise korral tuleb saelinti lõdvendada, st enne sae sisselülitamist tuleb kontrollida saelindi pingust.
- Saelindi pinguse kontrollimiseks avage mõlemad külgkaaned (12) sulgurkäepidemete (13) lõdvendamiseks.
- Saelindi õiget pingust saab kontrollida, surudes näpuga saelindi küljele kahe ratta (7, 8) vahel umbes keskkohas. Saelint (26) tohib siin ainult minimaalselt (umbes 1–2 mm) järgi anda.
- Piisavalt pingul saelindil on metalne kõla, kui seda puudutatakse.
- Saelindi (26) pingutamiseks keerake pingutuskruvi (9) päripäeva.

- Pärast seda, kui olete saelindi pingsuse seadistanud, kontrollige saelindi liikumissendit mõlemal saelindi rattal (7, 8). Vajadusel seadistage saelinti (vt 5.3).
- Sulgege mõlemad külgkaaned (12). Vajutage külgkaas kuni piirikuni masina raami (25) vastu. Külgkaas peab kuuldavalt klõpsuga fikseeruma. Kruvige vajutatud külgkatte (12) korral sulgurkäepide (13) kinni.
- **Märkus!** Lõdvendage saelinti, kui seda ei kasutata pikemat aega, et seda ei keerataks üle. Saelindi (26) lõdvendamiseks keerake pingutuskruvi (9) u 3 pööret vastupäeva.
- **Hoiatus!** Liiga suure pinge korral võib saelint puruneda.
- **Hoiatus!** Liiga väikese pinguse korral võib töötav ratas (7) tiirutama hakata, mille tõttu jääb saelint seisma.

### 5.3 Saelindi seadistamine (joonis 1/6)

- **Märkus!** Enne saelindi seadistamist peab saelint olema õigesti pingutatud (vt 5.2).
- Avage mõlemad külgkaaned (12) sulgurkäepidemete (13) lõdvendamiseks.
- Keerake saelindi ülemist ratast (8) käega aeglaselt päripäeva nii kaua, kuni saelint (26) on teatud positsioonis sisse töötatud.
- Saelint (26) peaks pingutatud olekus toetuma kummipinnale (3) nii, et see ei saaks kummipinnalt maha libiseda.
- Arvestage põhimõtteliselt järgmisega. Kummipind (3) on väljapoole kaardus, st keskpunkt on kõige kõrgemal ja kaldub nii ette kui ka taha. Saelinti tuleb alati juhtida mööda saeketast, mitte hammastega. Hammaste räsa ei tohi kahjustada!
- Kitsaste saelintide puhul soovitage saelindi (26) seadistada kummipinna keskele. Mida kitsam on saelint, seda väiksemad on hambad, seda väiksem ja vähem tundlik on hammaste räsa.
- Laiamate saelintide jaoks, millel on suured hambad ja lai räsa, soovitage järgmist. Saelint (26) peaks olema vastu kummipinda (3), seejuures ei puutu saelindi hambad vastu kummipinda! Saelindi (26) hambad peavad ulatuma kummipinna (3) ees üle. Kui see ei ole nii, peab saelehe ülemise ratta (8) kaldenurka korrigeerima.
- Lõdvendage tiibmutrit (30), et saaksite seadistuskruvi (29) keerata.
- Kui saelint (26) liigub rohkem saelindi ratta (8) tagaküljele, st masina raami (25) suunas, peab seadistuskruvi (29) keerama vastupäeva. Keerake saelindi ratast (7) aeglaselt teise

- käega, et kontrollida saelindi (26) asukohta.
- Kui saelint (26) liigub saelindi ratta (8) esiküljele, peab seadistuskruvi (29) keerama päripäeva.
- Fikseerige oma seadistus saelehe ülemisel rattal (8) tiibkäepideme (30) kinni kruvimisega.
- Sulgege mõlemad külgkaaned (12). Vajutage külgkaas kuni piirikuni masina raami (25) vastu. Külgkaas peab kuuldavalt klõpsuga fikseeruma. Kruvige vajutatud külgkatte (12) korral sulgurkäepide (13) kinni.

#### 5.4 Tugilaagrite seadistamine (joonis 7-10)

- Pärast igakordset saelindi vahetamist peate tugilaagrid ning külgmised juhtihvid saelindi ülemisel ja alumisel juhikul uuesti seadistama.
- Märkus!** Enne kui seadistate tugilaagrid, peate seadistama saelindi pinguloleku punkti 5.2 kohaselt, samuti saelindi (26) asendi ratastel punkti 5.3 kohaselt.
- Märkus!** Tugilaagrid ja külgmised juhtihvid toetavad saelinti (26) üksnes löikeprotsessi ajal. Tühikäigul ei tohi saelint tugilaagrit/ juhtihvte puudutada.
- Allpool kirjeldatud stopperkruve saate avada 2,5 mm sisekuuskantvõtmega (2), kuuskantkruve 4 mm sisekuuskantvõtmega (28).

##### 5.4.1 Ülemise tugilaagri seadistamine (joonis 7/8)

- Seadistage ülemine saelindi juhik (11) keskmisele kõrgusele (vt 5.5).
- Lõdvendage stopperkruvi (40), et saaksite tugilaagri (39) vabastada.
- Reguleerige esmalt külgmiste juhtihvide (37) asendit saelindi (26) suhtes. Selleks lõdvendage stopperkruvi (42), et saaksite ülemist laagriüksust (41) nihutada. Juhtihvid (37) peaksid olema umbes 1 mm saelindi (26) hambapõhjast tagapool.
- Ettevaatust!** Saelint muutub kasutuskõlbmatuks, kui hambad puutuvad liikuva saelindi korral juhtihvte!
- Fikseerige laagriüksuse (41) seadistus uuesti stopperkruviga (42).
- Seadistage nüüd tugilaagri (39) ja saelindi (26) tagakülje vaheline kaugus. Lükake tugilaagrit (39) nii palju ettepoole, kuni see ei puutu enam saelinti (kaugus umbes 0,5 mm).
- Fikseerige tugilaagri (39) seadistus uuesti stopperkruviga (40).

- Viimase sammuna seadistage mõlema külgmise juhtihvi (37) ja saelindi (26) vaheline kaugus. Selleks lõdvendage stopperkruid (38) ja lükake juhtihvid (37) nii palju saelindi (26) suunas, kuni need ei puuduta enam saelinti (kaugus umbes 0,5 mm).
- Kinnitage juhtihvide (37) seadistus stopperkruvidega (38).

##### 5.4.2 Alumise tugilaagri seadistamine (joonis 9/10)

- Demonteerige sae töölaud (15). (vt 5.1)
- Avage alumine külgkaas (12) sulgurkäepideme (13) lõdvendamisega.
- Reguleerige esmalt külgmiste juhtihvide (43) asendit saelindi (26) suhtes. Selleks lõdvendage sisekuuskantkrui (45), et saaksite külgmise juhtihvte (43) nihutada. Juhtihvid (43) peaksid olema umbes 1 mm saelindi (26) hambapõhjast tagapool.
- Ettevaatust!** Saelint muutub kasutuskõlbmatuks, kui hambad puutuvad liikuva saelindi korral juhtihvte!
- Fikseerige seadistus uuesti sisekuuskantkruviga (45).
- Seadistage nüüd tugilaagri (46) ja saelindi (26) tagakülje vaheline kaugus. Lõdvendage sisekuuskantkrui (47) ja lükake tugilaagrit (46) nii palju ettepoole, kuni see ei puutu enam saelinti (kaugus umbes 0,5 mm).
- Fikseerige tugilaagri (46) seadistus uuesti sisekuuskantkruviga (47).
- Viimase sammuna seadistage mõlema külgmise juhtihvi (43) ja saelindi (26) vaheline kaugus. Selleks lõdvendage stopperkruid (44) ja lükake juhtihvid (43) nii palju saelindi (26) suunas, kuni need ei puuduta enam saelinti (kaugus umbes 0,5 mm).
- Kinnitage juhtihvide (43) seadistus stopperkruvidega (44).
- Sulgege uuesti külgkaas (12).

**Märkus!** Pärast seda kui olete seadistanud nii ülemised kui ka alumised tugilaagrid:

- Keerake saelindi ratast mõned pöörded kässi.
- Kontrollige tugilaagrite seadistust ja vajadusel seadistage need üle.

##### 5.5 Saelindi ülemise juhiku seadistamine (joonis 11)

- Vabastage fikseerimiskruvi (32).
- Langetage saelindi juhik (11) seadistusratta (31) keeramise teel lõigatavale materjalile võimalikult lähedale (kaugus u 2–3 mm).

- Keerake fikseerimiskruvid (32) kinni tagasi.
- Seadistage peab enne iga lõikamisprotsessi kontrollima või vajadusel uuesti seadistama.

### 5.6 Sae töölaua kaldenurgale 90° reguleerimine (joonis 4/12)

- Seadke saelindi juhik (11) maksimaalsele kõrgusele (vt 5.5).
- Kontrollige nurka saelehe (26) ja sae töölaua (15) vahel 90° nurgikuga (a). (nurgik (a) ei ole tarnekomplektis)
- Vajaduse korral saate sae töölaua piirikut (15) uuesti reguleerida.
- Lõdvendage tiibkäepidet (18) ja kiirkinnitus-hooba (20) ning kallutage sae töölaud (15) 45° asendisse.
- Lõdvendage kontramutrit (34).
- Reguleerige piiramiskruvi (33) kõrgust, keerates seda sisse või välja, langetage sae töölaud (15) tagasi piiramiskruvile (33) ja kontrollige uuesti saelindi (26) ja sae töölaua (15) vahelist nurka.
- Korra keid neid samme, kuni saelindi (26) ja sae töölaua (15) vaheline nurk on täpselt 90°.
- Seadistuse fikseerimiseks keerake kontramutrit (34) kinni tagasi.
- Pingutage sae töölaud tiibkäepideme (18) ja kiirpingutushoovaga (20) tagasi kinni.

### 5.7 Millist saelinti kasutada

Lintsaga kaasasolev saelint on ette nähtud puidu ja puidusarnaste materjalide lõikamiseks. Saelindi valimisel peate järgima järgmisi kriteeriume:

- Kitsa saelindiga saate lõigata kitsamaid kaari kui laiaga.
- Laia saelinti kasutatakse, kui soovitakse teha sirge lõige. See on eelkõige oluline puidu lõikamisel, sest saelint kaldub järgima puidukiudu ja seega kaldub see soovitud lõikejoonest kergesti kõrvale.
- Peenehambulised saelindid lõikavad siledamalt, aga ka aeglasemalt kui jämedad saelindid.

**Ettevaatust! Ärge mitte kunagi kasutage kõveraid või mõranenud saelinte!**

### 5.8 Saelindi vahetamine (joonis 1/13/14)

- Enne saelindi vahetamist: Tõmmake pistik pesast välja!
- Kandke saelindi vahetamisel kindaid, et vältida vigastusi!
- Avage mõlemad külgkaaned (12) sulgurkäepidemete (13) lõdvendamiseks.
- Demonteerige piirdeplaat (22) (vt 5.1).

- Tõmmake lükandkate (10) suunaga üles välja.
- Seadistage saelindi juhik (11) keskmisele kõrgusele sae töölaua (15) ja masina raami (25) vahele.
- Lõdvendage saelinti (26) keerates pingutus-kruvi (9) vastupäeva.
- Võtke saelint (26) saelindi ratastelt (7, 8) ja läbi pilu sae töölaual (15) välja.
- Kinnitage uus saelint (26) uuesti mõlemale saelindi rattale (7, 8).
- **Ettevaatust!** Jälgige liikumissuunda, hammaste lõikepind peab olema liikumissuunas, st näitama saelindi ülemiselt juhikult (11) alla. (Vt nool ülemisel külgkaanel (12)).
- Paigaldage uuesti lükandkate (10).
- Paigaldage piirdeplaat (22) tagasi.
- Pingutage ja seadistage uus saelint (26), samuti seadistage ülemine ja alumine tugilaager (vt 5.2, 5.3, 5.4).
- Sulgege külgkaas (12).
- **Hoiatus!** Pärast iga saelindivahetust kontrollige, kas saelint (26) liigub siselaua avas (17) nii sae töölaua (15) vertikaalses kui ka 45° asendis vabalt.
- Enne kui saega uuesti töötama hakkate, kontrollige, kas kaitseseadised on töökorras.

### 5.9 Siselaua vahetamine (joonis 15)

Siselaua kulumise või kahjustumise korral tuleb siselaud (17) välja vahetada, vastasel juhul on oht vigastusi saada.

- Keerake siselaua (17) kinnituskruvi ristpeakruvikeerajaga (b) lahti. (ristpeakruvikeeraja (b) ei ole tarnekomplektis)
- Võtke kulunud siselaud (17) ülevalt poolt välja.
- Uue siselaua paigaldamine toimub vastupidises järjekorras.

### 5.10 Purueemaldusliitmik (joonis 1c)

Lintsaga on varustatud purueemaldusliitmikuga (6) laastude jaoks. Ühendage lintsaag laastueemaldusseadeldise külge (ei kuulu tarnekomplekti) ühendades imemissüsteemi vooliku purueemaldusliitmikuga (6).

### 5.11 Tõukepulga hoidik (joonis 16)

Tõukepulka (35) peab alati, kui seda ei kasutata, hoidma hoidikul (36).

## 6. Käsitsemine

### 6.1 Toitelüliti (joonis 17)

- Sae sisselülitamiseks vajutage rohelist nuppu „I“.
- Sae väljalülitamiseks tuleb vajutada punast nuppu „0“.
- **Märkus!** Lintsaagi saab sisse lülitada ainult siis, kui ülemine ja alumine külgkaas (12) on täielikult suletud. Mõlemal külgkaanel (12) on ohutusüliti, mis peab kuuldavalt klõpsatusega fikseeruma.

### 6.2 Külgsuunaja (joon. 18)

- Külgsuunaja (24) saab paigaldada sae töölaualale (15) saelehest (26) vasakule ja paremale.
- Vabastage ekstsentriline hoob (21) ja lükake külgsuunaja (24) küljelt sae töölaualale (15).
- Skaala (23) abil saab külgsuunaja (24) seada soovitud mõõdule.
- Ekstsentrihoova (21) vajutamisega saab külgsuunaja(24) kinnitada soovitud asendisse.
- **Ettevaatus!** Pingutage ekstsentrilist hooba (21) alati allapoole suunatult, et mitte blokeerida töödeldava detaili etteandmist.
- **Märkus!** Vajaduse korral võite suurendada külgsuunaja (24) kinnitusjõudu. Selleks vabastage ekstsentriline hoob (21), keerake seda üks või mitu pööret päripäeva, et suurendada kinnitusjõudu, ja seejärel pingutage ekstsentriline hoob uuesti.
- Jälgige, et külgsuunaja (24) oleks alati saelindi (26) suhtes paralleelne.

### 6.3 Kaldlõiked (joon. 4)

Kaldlõikete tegemiseks saelindiga (26) paralleelselt on võimalik sae töölauda (15) 0–45° kallutada.

- Vabastage tiibkäepide (18) ja kiirkinnitushoob (20).
- Kallutage sae töölauda (15) nii palju, kuni nurga soovitud suurus on nurgaskaalal (16) reguleeritud.
- Keerake tiibkäepide (18) ja kiirkinnitushoob (20) tagasi kinni.
- **Hoiatus!** Kinnitage sae töölaud alati kindlalt mõlema käepidemega – tiibkäepidemega (18) ja kiirkinnitushoovaga (20).
- **Ettevaatus!** Kallutatud sae töölauda (15) korral tuleb külgsuunaja (24) paigaldada etteandete suunaga saelindist (26) paremale allapoole suunatud poolele (nii palju kui töödeldava detaili laius seda lubab), et kaitsta töödeldavat detaili äralibisemise eest.

## 7. Töö ajal

### Hoiatus!

- Iga reguleerimise järel soovime seatud mõõtude kontrollimiseks teha proovisaagimise.
- Kõigi lõikeprotsesside korral peab saelindi juhiku (11) asetama töödeldavale detailile nii lähedale kui võimalik (vt 5.5).
- Töödeldavat detaili peab alati juhtima kahe käega ja hoidma lapiti vastu sae töölauda (15), et vältida saelindi (26) kinni kiilumist.
- Ette peab andma alati ühtlase survega, millest piisab täpselt, et saelint lõikab probleemideta läbi materjali, ent ei blokeeru.
- Kasutage külgsuunajat (24) kõikide lõiketööde puhul, milleks seda saab kasutada.
- Parem on lõike tegemine ühe tööprotsessina kui mitme lõiguna, mis võivad nõuda töödeldava detaili tagasi tõmbamist. Kui tagasi tõmbamist ei saa vaatamata sellele vältida, peab lintsaagi enne välja lülitama ja tõmmake töödeldav detail alles pärast seda tagasi, kui saelint (26) on seiskunud.
- Saagimisel peab töödeldavat detaili juhtima alati selle kõige pikema küljega.

**Oht!** Kitsaste töödeldavate detailide töötlemisel peab tingimata kasutama tõukepulka. Tõukepulka (35) peab hoidma alati käeulatuses selle jaoks ette nähtud hoidikus (36) sae küljel.

### 7.1 Pikilõikete teostamine (joonis 19)

Sel puhul lõigatakse töödeldav detail läbi pikisuuruses.

- Seadistage saelindi (26) vasakul küljel (kui võimalik) asuv külgsuunaja (24) vastavalt soovitud laiusele.
- Langetage saelindi juhik (11) töödeldavale detailile. (vt 5.5)
- Lülitage saag sisse.
- Suruge töödeldava detaili üks serv parema käega külgsuunaja (24) vastu, detail on lapiti vastu sae töölauda (15).
- Lükake töödeldav detail ühtlase etteandega piki külgsuunajat (24) saelinti (26).
- Tähtis: Pikad detailid peab kindlustama kaldumise vastu saagimisprotsessi lõpus (näiteks liuglauaga vms)

### 7.2 Kaldlõikete teostamine (joonis 20)

- Seadistage sae töölaud soovitud nurgale (vt 6.3).
- Tehke lõige, nagu on kirjeldatud all (7.1).

### 7.3 Vabakäe lõiked (joon. 21)

Lintsae üks olulisemaid omadusi on kõverjoonte ja kaarte probleemideta lõikamine.

- Langetage saelindi juhik (11) töödeldavale detailile. (vt 5.5)
- Lülitage saag sisse.
- Vajutage töödeldav detail tugevalt vastu sae töölauda (15) ja lükake see aeglaselt saelinti (26).
- Vabakäe lõikamisel peaksite töötama väiksema etteandekiirusega, et saelint (26) saaks järgida soovitud joont.
- Paljudel juhtudel on abiks kõverjoonte ja nurkade joonest umbes 6 mm kauguselt jämedalt väljasaagimine.
- Kui peaksite saagima kõverjooni, mis on kasutatava saelehe jaoks liiga kitsad, peab saagima kõverjoone esiküljeni abilõiked nii, et neist saavad puidujäätmel, kui lõigatakse lõplik kaar.

## 8. Transportimine

Transportige lintsaagi hoides ühe käega tugijalast (5) ja teise käega masina raamist (25).

**Ettevaatust!** Ärge mitte kunagi kasutage tõstmiseks või transpordiks lahutavaid kaitseseadiseid.

## 9. Puhastus, hooldus ja varuosade tellimine

### Oht!

Lahutage seade enne puhastustööd vooluvõrgust.

### 9.1 Puhastamine

- Hoidke kaitseseadised, õhupilud ja mootori-kestad võimalikult tolmu- ja mustusevabad. Hõõrüge seade puhta rätikuga puhtaks või puhastage suruõhuga madalal survel.
- Soovitame puhastada seadet otsekohe pärast iga kasutamist.
- Puhastage seadet regulaarselt niiske rätikuga ja vähese koguse vedelseebiga. Ärge kasutage puhastusvahendeid või lahusteid; need võivad kahjustada seadme plastidetaili. Arvestage sellega, et seadme sisemusse ei tohi vett sattuda. Vee tungimine elektriseadmesse suurendab elektrilöögi saamise ohtu.

### 9.2 Hooldus

Seadme sisemuses ei asu muid hooldust vajavaid osi.

### 9.3 Varuosade ja tarvikute tellimine:

Varuosade tellimisel on vajalikud järgmised andmed:

- Seadme tüüp
- Seadme artikli number
- Seadme identifitseerimisnumber
- Vajamineva varuosa varuosanumber

Kehtivad hinnad ja info leiate aadressilt [www.Einhell-Service.com](http://www.Einhell-Service.com).



**Vihje! Hea töötulemuse saavutamiseks soovitame **kwb** kvaliteetseid tarvikuid! [www.kwb.eu](http://www.kwb.eu) [welcome@kwb.eu](mailto:welcome@kwb.eu)**

## 10. Jäätmekäitlus ja taaskasutus

Transpordikahjustuste vältimiseks on seade pakendis. See pakend on toormaterjal ja seega taaskasutatav ning selle saab toorainetööstusse tagasi toimetada. Seade ja selle tarvikud koosnevad mitmesugustest materjalidest nagu nt metall ja plast. Katkised seadmed ei kuulu olmeprügi hulka. Asjatundlikuks käitlemiseks tuleks seade anda ära vastavasse kogumiskohta. Kui Te ei tea ühtki kogumiskohta, siis küsige teavet kohalikest omavalitsusest.

## 11. Hoiustamine

Hoidke seadet ja selle lisatarvikuid pimedas, kuivas ja külmakindlas ning lastele ligipääsmatus kohas. Optimaalne laotemperatuur on vahemikus 5 kuni 30°C. Hoidke elektritööriista originaalpakendis.

**Kasutuskõlbmatuks muutunud seadmete käitlus**

Elektrilised tööriistad, akud, lisatarvikud ja pakendid tuleb keskkonnasäästlikult ringlusse võtta. Ärge käideldge elektrilisi tööriistu ja akusid/ patareisid koos olmejäätmetega!

**Üksnes EL liikmesriikidele:**

Vastavalt direktiivile 2012/19/EL elektri- ja elektroonikaseadmete jäätmete kohta ning nende kohaldamisele riigi õigusaktides tuleb kasutusressursi ammendanud elektritööriistad ja vastavalt direktiivile 2006/66/EÜ defektsed või kasutusressursi ammendanud akud/patareisid eraldi kokku koguda ja suunata keskkonnasäästlikku taaskasutusse.

Vale jäätmekäitluse korral võivad vanad elektri- ja elektroonikaseadmed, milles sisaldub kahjulikke aineid, kahjustada keskkonda ja inimeste tervist.

Tootedokumentatsiooni ja kaasasolevate dokumentide kordustrukk või muul viisil paljundamine, ka osaliselt, on lubatud ainult Einhell Germany AG loal.

Tehniliste muudatuste õigus reserveeritud

## Hooldusteave

Meil on kõikides garantiitunnistusel loetletud riikides pädevad hoolduspartnerid, kelle kontaktandmed leiате garantiitunnistusest. Nemad on Teie käsutuses seoses mis tahes hooldusküsimustega, nagu remonditööd, varu- ja kuluosade muretsemine või kulumaterjalid.

Tuleb tähele panna, et selle toote korral esineb kasutamisest tulenevaid või loomulikke kulumisilminguid järgmistel detailidel ning neid detaile käsitletaksekulumaterjalina.

Kategooria	Näide
Kuluosad*	Juhtrullik, kiilrihm
Kulumaterjal / Kuluosad*	Saelint
Puuduolevad detailid	

\* ei pruugi tingimata tarnekomplektiga kaasas olla!

Puuduste või rikete korral palume Teid registreerida see internetis aadressil [www.Einhell-Service.com](http://www.Einhell-Service.com). Märkige kindlasti vea täpne kirjeldus ja vastake lisaks igal juhul järgmistele küsimustele.

- Kas seade on töötanud või oli ta algusest peale defektne?
- Kas Teile hakkas enne defekti ilmnemist midagi silma (defekti tunnused)?
- Missugune tõrge Teie arvates seadmel on (põhitunnus)? Kirjeldage seda tõrget.

## Garantiitunnistus

Lugupeetud klient!

Meie tooted läbivad range kvaliteedikontrolli. Kui seade ei peaks siiski korralikult töötama, on meil siiralt kahju ja me palume Teil pöörduda kaupluse poole, kelle juurest toote soetasite. Garantiinõuete esitamisel kehtib järgnev:

1. Käesolevad garantiitingimused on suunatud ainult tarbijatele, st füüsilistele isikutele, kes ei soovi toodet kasutada oma kommerts- või muuks ettevõtlus tegevuseks. Käesolevad garantiitingimused reguleerivad täiendavaid garantiiteenuseid, mida lubab allpool nimetatud tootja oma uute seadmete ostjatele lisaks seaduslikule garantiile osutada. See garantii ei puuduta teie seaduslikke garantiinõudeid. Meie garantiiteenus on teile tasuta.
2. Garantiiteenus hõlmab ainult teie poolt Euroopa Liidus ostetud, allpool nimetatud tootja toodetud uue seadme neid puudusi, mis tulenevad materjali- või tootmisvigadest, ning piirneb meie valikul nende puuduste kõrvaldamise või seadme vahetamisega. Võtke palun arvesse, et ainult "Professionaal" kaubamärgiga tooted on konstrueeritud ettevõtluses, käsitööstuses ja kutsetegevuses kasutamise otstarbel. Kõikide teiste toodete puhul garantiileping ei kehti, kui neid on kasutatud ettevõtluse, käsitööstuse, kutsetegevuse või samaväärse otstarbel.
3. Meie garantii alla ei kuulu:
  - seadme kahjustused, mis on tekkinud montaažijuhendi mittejärgimise või asjatundmatu paigalduse, kasutusjuhendi mittejärgimise (nagu nt vale võrgupinge või vooluliigi ühendamisel) või hooldusjuhendi ja ohutusnõuete eiramise tõttu, samuti seadme jätmisel ebaharilike keskkonningimuste kätte või puuduliku hoolduse ja kontrolli tõttu;
  - seadme kahjustused, mis on tekkinud kuritegeliku või asjatundmatu käsitsemise tõttu (nagu nt seadme ülekoormamine või lubamatute instrumentide või tarvikute kasutamine) võõrkehade (nt liiva, kivide või tolmu jne) seadmesse tungimise tagajärjel; transpordikahjud, kahjustused, mis on tekkinud jõu kasutamise või välisjõudude mõju (nt kahjustused mahakukkumise tõttu) tagajärjel;
  - kahjustused seadmel või seadme osadel, mis on põhjustatud kasutamisest tingitud, tavalise või muu loomuliku kulumise tagajärjel. Näiteks mõjub akudele ja akupakkidele loomulik kulumine ja need on konstruktsioonist tingituna ette nähtud piiratud tsükli arvu jaoks. Kulumist mõjutavad eelkõige nõutavad koormused, laadimiskiirused, ent ka kokkupuude kuumuse, külma, vibratsiooni ja löökidega.
4. Garantiiaeg on kaks aastat ning see algab seadme ostmise kuupäevaga. Garantiinõuded tuleb esitada garantiiajal kahe nädala jooksul pärast defekti tuvastamist. Garantiinõuete esitamine pärast garantiiaja kestuse lõppu on välistatud. Seadme remont või väljavahetamine pikendab garantiiaega või antakse nõude tõttu seadmele ja võimalikele paigaldatud varuosadele uus garantiiaeg. See kehtib ka kliendi juures kohapeal teostatud teeninduse korral.
5. Garantiinõude esitamiseks registreerige defektne seade aadressil: [www.Einhell-Service.com](http://www.Einhell-Service.com). Hoidke oma seadme ostukviitung või teised ostutõendid alles. Seadmete korral, mis saadetakse ilma vastavate tõenditeta või ilma tüübisildita, on klassifitseerimise võimaluse ebapiisavuse tõttu garantiid välistatud. Kui seadme defekt käib meie garantii alla, saate esimesel võimalusel tagasi remonditud või uue seadme.
6. Kui olete seadme viinud mõnda muusse Euroopa Liidu liikmesriiki kui riiki, kus seadme ostsite, täidame garantii sealse teeninduspartneri kaudu. Euroopa Liidust väljaviimisel garantiinõudeõigus puudub.

Enesestmõistetavalt kõrvaldame seadmel ka neid defekte, mis ei käi garantii alla või kui garantiiaeg on läbi, kuid sel juhul tuleb Teil kulud tasuda. Selleks saatke seade meie teeninduse. Kulu-/tarbe- ja puuduolevate detailide osas juhime tähelepanu garantiipiirangutele vastavalt selles kasutusjuhendis antud hooldusteabele.



**Опасност!**

При използването на уредите трябва се спазват някои предпазни мерки, свързани с безопасността, за да се предотвратят наранявания и щети. За целта внимателно прочетете това упътване за употреба/указания за безопасност. Пазете го добре, за да разполагате с информацията по всяко време. В случай, че трябва да предадете уреда на други лица, моля, предайте им и това упътване за употреба/указания за безопасност. Ние не поемаме отговорност за злополуки или щети, които възникват вследствие на несъблюдаването на това упътване и на указанията за безопасност.

**Обяснение на използваните символи (виж фиг. 22)**

- Опасност!** - За намаляване на опасността от нараняване, прочетете инструкцията за експлоатация.
- Внимание! Носете предпазно средство за слуха.** Въздействието на шума може да предизвика загуба на слуха.
- Внимание! Носете предпазна масна против прах.** При обработка на дърво и други материали може да се появи вреден за здравето прах. Не трябва да се обработва материал, съдържащ азбест!
- Внимание! Носете предпазни очила.** Възникващите по време на работа искри или излизащите от уреда трески, стружки и прах могат да доведат до загуба на зрение.
- Внимание! Опасност от нараняване!** Не посягайте към работещата режеща лента.
- Посока на рязане на лентата
- Условия за свързване към електрическата мрежа
- Номинална мощност
- Обороти
- Тегло

**1. Инструкции за безопасност**

Съответните инструкции за безопасност ще намерите в приложената брошура.

**Предупреждение!**

**Прочетете всички инструкции за безопасност, инструкции, илюстрации и технически данни, които са приложени към този електроинструмент.** Пропуски при спазването на следните инструкции могат

да причинят електрически удар, пожар и/или тежки наранявания.

**Съхранявайте указанията и инструкциите за безопасност на сигурно място за по-нататъшна употреба.**

**2. Описание на уреда и обем на доставка****2.1 Описание на (фиг. 1-21)**

- Превключвател за включване/изключване
- Ключ с вътрешен шестостен 2,5 mm
- Гумена работна повърхност
- Гумен крак
- Опорен крак
- Връзка засмукване
- Ролка на банциговата лента долу
- Ролка на банциговата лента горе
- Стягащ винт
- Подвижно покритие
- Водач на банциговата лента горе
- Страничен капак
- Затваряща ръкохватка
- Базиращ елемент на масата за рязане
- Маса за рязане
- Ъглова скала
- Настолна вложка
- Крилчата ръкохватка за масата за рязане
- Подложен диск голям
- Лост за бързо затягане
- Ексцентричен лост за успоредния ограничител
- Преграден лист
- Скала успореден ограничител
- Успореден ограничител
- Машинна рамка
- Режеща лента
- Защита от преобръщане
- Ключ с вътрешен шестостен 4 mm
- Регулираща ръкохватка за ролката за банциговата лента горе
- Крилчата ръкохватка за ролката за банциговата лента горе
- Регулиращо колело за водача на банциговата лента
- Фиксираща ръкохватка за водача на банциговата лента
- Ограничителен винт
- Контрагайка
- Подаващ щок
- Държач на подаващия щок
- Странични направляващи щифтове, горе

38. Винт без глава за направляващите щифтове
39. Опорен лагер горе
40. Винт без глава за опорен лагер горе
41. Лагерен възел горе
42. Винт без глава за лагерен възел
43. Странични направляващи щифтове, долу
44. Винт без глава за направляващите щифтове
45. Винт с вътрешен шестостен за направляващи щифтове
46. Опорен лагер долу
47. Винта с вътрешен шестостен за опорен лагер
48. Винт с шестоъгълна глава за гумен крак
49. Подложна шайба за гумен крак
50. Гайка за гумен крак
51. Винт с кръстообразен шлиц за защита от преобръщане
52. Подложна шайба за защита от преобръщане
53. Пружинен пръстен за защита от преобръщане
54. Винт със скрита глава за преграден лист
55. Крилчата гайка за преграден лист

## 2.2 Обем на доставка

Моля, проверете окомплектоваността на артикула с помощта на описания обем на доставка. При липсващи части, моля, обърнете се най-късно в рамките на 5 работни дни след покупка на артикула към нашия център за обслужване или към пункта на продажба, като представите валидна разписка за покупка респ. платежен документ. Моля, обърнете **внимание** за целта на гаранционната таблица в информацията относно обслужването в края на упътването.

- Отворете опаковката и внимателно извадете уреда от опаковката.
- Отстранете опаковъчния материал както и опаковъчните/и транспортни осигуровки (ако има такива).
- Проверете дали обемът на доставка е пълен.
- Проверете дали уредът и принадлежностите нямат повреди от транспортиране.
- По възможност запазете опаковката до изтичане на гаранционния срок.

## Опасност!

**Уредът и опаковъчният материал не са детски играчки! Деца не бива да играят с пластмасови торбички, фолио малки детайли! Съществува опасност да ги глътнат и да се задушат!**

- Банциг
- Ключ с вътрешен шестостен 2,5 mm
- Гумен крак (4x)
- Маса за рязане
- Крилчата ръкохватка за масата за рязане
- Подложна шайба голяма (2x)
- Лост за бързо затягане
- Успореден ограничител
- Защита от преобръщане
- Ключ с вътрешен шестостен 4 mm
- Подаващ щок
- Винт с шестоъгълна глава за гумен крак (4x)
- Подложна шайба за гумен крак (4x)
- Гайка за гумен крак (4x)
- Винт с кръстообразен шлиц за защита от преобръщане (2x)
- Подложна шайба за защита от преобръщане (2x)
- Пружинен пръстен за защита от преобръщане (2x)
- Оригинално упътване за употреба
- Указания за техника на безопасност

## 3. Употреба по предназначение

Банцигът служи за надлъжно и напречно срязване на дърво или подобни на дърво материали, пластмаси и цветни метали. Магнезий, твърди сплави и закалени метали не бива да бъдат рязани. Материали с кръгла форма могат да бъдат рязани само с подходящи фиксиращи приспособления.

Машината трябва да се използва само по предназначението ѝ. Всяка по-нататъшна извън това употреба не е по предназначение. За предизвикани от това щети или наранявания от всякакъв вид отговорност носи потребителят/обслужващото лице, а не производителят.

Могат да се използват само подходящите за машината режещи ленти. Част от предвидената употреба е и спазването на инструкциите за безопасност, както и на

инструкциите за монтаж и експлоатация в ръководството за експлоатация.

Лицата, които работят и поддържат машината, трябва да са запознати с нея и да са информирани за възможните опасности. Освен това трябва стриктно да се спазват приложимите разпоредби за предотвратяване на злополуки. Трябва да се спазват и други общи правила в областта на здравето и безопасността при работа.

Модификациите на машината напълно изключват всякаква отговорност от страна на производителя и всички произтичащи от това щети.

Въпреки употребата по предназначение, някои остатъчни рискови фактори не могат да бъдат напълно избегнати. Поради конструкцията и устройството на машината могат да възникнат следните рискове:

- Увреждане на слуха, ако не се използва необходимата защита на слуха.
- Отделяне на опасна за здравето дървесна прах при използване в затворени помещения.
- Опасност от злополука поради контакта на ръцете в непокритата зона на рязане на инструмента.
- Опасност от нараняване при смяната на инструмента (опасност от срязване).
- Опасност от изхвърляне на парчета от обработваните детайли или техни части.
- Притискане на пръстите.
- Опасност от обратен удар.
- Преобръщане на детайла поради недостатъчната му опорна повърхност.
- Докосване на режещия инструмент.
- Изхвърляне на части от клони и части на детайли.

Моля, имайте предвид, че нашите уреди съгласно предназначението си не са произведени за промишлена, занаятчийска или индустриална употреба. Ние не поемаме отговорност, ако уредът се използва в промишлени, занаятчийски или индустриални предприятия, както и при равностойни дейности.

#### 4. Технически данни

Мрежово напрежение: ..... 220-230 V ~ 50 Hz  
 Производителност: ..S1 250 W · S6 20% 300 W  
 Скорост на празен ход  $n_0$ : ..... 1400 min<sup>-1</sup>  
 Режеща лента: ..... 1405 x 7 x 0,37 mm  
 Стъпка на зъбите зъби на 25,4mm:  
 ..... 6 зъба на инч  
 Дължина на банциговата лента мин.-макс.:  
 ..... 1395-1415 mm  
 Ширина на банциговата лента мин.-макс.:  
 ..... 6-13 mm  
 Скорост на банциговата лента V: ..... 900 m/min  
 Височина на рязане: ..... 80 mm / 90°  
 ..... 45 mm / 45°  
 Изнасяне: ..... 200 mm  
 Размер на масата: ..... 305 x 305 mm  
 Маса, наклоняща се: ..... -2° до 45°  
 Размер на детайла макс.: ... 400 x 400 x 80 mm  
 Връзка засмукване: ..... Ø 36 mm  
 Клас на защита: ..... I  
 Тегло: ..... 16,3 kg

Режим на работа S6 20%: Режим на непрекъсната работа с повторно кратковременно натоварване (продължителност на цикъла 10 минути). За да не се прегрява недопустимо двигателят, той може да работи през 20% от работния цикъл с посочената номинална мощност, а след това трябва да продължи да работи без натоварване 80% от работния цикъл.

#### Опасност!

##### Шум и вибрация

Стойностите за шум и вибрация са получени съгласно EN 62841.

#### Експлоатация

Ниво на звуково налягане  $L_{pA}$  ..... 71 dB(A)  
 Колебание  $K_{pA}$  ..... 3 dB(A)  
 Ниво на звукова мощност  $L_{WA}$  ..... 84 dB(A)  
 Колебание  $K_{WA}$  ..... 3 dB(A)

#### Носете защита за слуха.

Влиянието на шума може да причини загуба на слуха.

Посочените общи стойности на вибрациите и посочените емисионни стойности на шума са измерени по стандартен процес на проверка и

могат да се използват за сравняване на един електрически инструмент с друг;

Посочените общи стойности на вибрациите и посочените емисионни стойности на шума могат да се използват също и за предварителна оценка на натоварването.

#### **Предупреждение:**

Емисиите на вибрации и шум могат по време на действителното използване на електрическия инструмент да се отклоняват от зададените стойности, в зависимост от начина, по който се използва електрически инструмент, по-специално, какъв вид детайл се обработва.

#### **Ограничете образуването на шум и вибрацията до минимум!**

- Използвайте само безупречно функциониращи уреди.
- Поддържайте и почиствайте уреда редовно.
- Пригодете начина си на работа спрямо уреда.
- Не претоварвайте уреда.
- Носете уреда при необходимост за проверка.
- Изключвайте уреда, ако не се използва.

#### **Ограничавайте работното време!**

При това трябва да се имат предвид всички работни цикли (например време, в което електрическият уред е изключен е такива, в които той е включен, но работи без натоварване).

#### **Внимание!**

##### **Остатъчни рискове**

**Дори ако обслужвате този електрически инструмент съгласно предписанията, винаги съществуват остатъчни рискове. Могат да възникнат следните опасности във връзка с конструкцията и изпълнението на този електрически инструмент:**

1. Увреждане на белите дробове, ако не се носи подходяща защитна маска против прах.
2. Увреждане на слуха, ако не се носи подходяща слухова защита.

## **5. Преди пускане в експлоатация**

Машината трябва да бъде поставена в стабилно положение, т.е. да бъде закрепена с болтове към работна маса или стабилна основна рамка.

- Масата за рязане трябва да бъде монтирана правилно.
- Преди пускане в експлоатация всички капази и предпазни устройства трябва да са правилно монтирани.
- Банциговата лента трябва да може да се движи свободно.
- При вече обработено дърво внимавайте за чужди тела, например пирони или винтове и др.
- Преди да задействате превключвателя за включване / изключване, трябва да се уверите, че банциговата лента е монтирана правилно и че движещите се части се движат леко.
- Преди свързването на машината трябва да се уверите, че данните върху заводската табелка съответстват на данните на електрическата мрежа.

**Предупреждение!** Изключете щепсела на електрическата мрежа преди всякакви дейности по поддръжка, преоборудване и монтаж на банцига.

**Внимание!** При докосване на банциговата лента (26) носете предпазни ръкавици.

### **5.1 Монтаж (фиг. 1-4)**

**Предупреждение!** При монтажа вземете под **внимание** теллото на машината и използвайте помощник!

- Монтирайте четирите гумени крачета (4) в ъглите на опорния крак (5).
- Закрепете гумените крачета (4) с винтовете с шестостенна глава (48), подложни шайби (49) и гайки (50) (виж фиг. 2).
- Избутайте защитата от преобръщане (27) в изрезите на задната страна на опорния крак (5) и я фиксирайте с винтовете с кръстообразен шлиц (51), подложни шайби (52) и пружинни пръстени (53) (виж фиг. 3).

### **Монтиране на масата за рязане (фиг. 4)**

- Демонтирайте преградния лист (22), като развиете крилчатите гайки (55) и законтрите винтовете със скрита глава

- (54) с ключ с вътрешен шестостен (28).
- Вкарайте масата за рязане (15) от задната страна на машината с изреза при банциговата лента (26) в масата базиращия елемент (14).
- Фиксирайте масата за рязане (15) с крилчатата ръкохватка (18) и подложната шайба (19) при базиращия елемент на масата за рязане (14).
- Фиксирайте масата за рязане (15) с крилчатата ръкохватка (20) и подложната шайба (19) при базиращия елемент на масата за рязане (14).
- Монтирайте отново преградния лист (22) при масата за рязане (15).
- Демонтажът се извършва в обратна последователност.

### 5.2 Обтягане на банциговата лента (фиг. 1/5)

- **Указание!** При продължителен престой на банцига банциговата лента трябва да бъде разхлабена, т.е. преди включването на машината трябва да бъде проверено обтягането на банциговата лента.
- За да може да се провери обтягането на банциговата лента, отворете двата странични капака (12) чрез разхлабване на затварящите ръкохватки (13).
- Правилното обтягане на банциговата лента може да бъде определено със странично натискане с пръст на лентата, около средата между двете ролки (7, 8). В този случай банциговата лента (26) трябва да позволява само минимално натискане (прибл. 1-2 mm).
- Достатъчно обтегнатата режеща лента издава метален звук, когато бъде докосната.
- Завъртете стягащия винт (9) за обтягане на банциговата лента (26) по посока на часовниковата стрелка.
- След като сте настроили обтягането на банциговата лента, проверете позицията на движение на банциговата лента на двете ролки (7, 8). Ако е необходимо, трябва да регулирате банциговата лента (виж 5.3).
- Затворете двата странични капака (12). Натиснете страничния капак до ограничителя на машинната рамка (25). Страничният капак трябва да изщрака. При натиснат страничен капак (12) затегнете затварящата ръкохватка (13).

- **Указание!** Отпуснете банциговата лента, ако няма да се използва за дълъг период от време, за да предотвратите прекомерното ѝ разтягане. За отпускане на банциговата лента (26) завъртете стягащия винт (9) прибл. 3 оборота обратно на часовниковата стрелка.
- **Предупреждение!** При твърде голямо обтягане банциговата лента може да се скъса.
- **Предупреждение!** При твърде малко обтягане задвижваната ролка на банциговата лента (7) може да превърти, при което банциговата лента спира.

### 5.3 Регулиране на банциговата лента (фиг. 1/6)

- **Указание!** Преди да може да бъде направено регулирането на банциговата лента, тя трябва да бъде обтегната правилно (виж 5.2).
- Отворете двата странични капака (12) чрез разхлабване на затварящите ръкохватки (13).
- Завъртете бавно с ръка горната ролка на банциговата лента (8) по посока на часовниковата стрелка, така че банциговата лента (26) да влезе в определена позиция.
- В обтегнато състояние банциговата лента (26) трябва да легне по такъв начин върху гумената повърхност (3), че да не може да се изплъзне от нея.
- Спазвайте следното: Гумената работна повърхност (3) има огъната навън форма, т.е. средата се намира най-високо и височината ѝ намалява и напред и назад. Банциговата лента трябва винаги да бъде водена при тялото, а не при зъбите. Развеждането на зъбите не бива да бъде повредено!
- За тесни режещи ленти препоръчваме да регулирате банциговата лента (26) в средата на гумената работна повърхност. Колкото по-тясна е банциговата лента, толкова по-малко са зъбите, толкова по-малко и нечувствително е разминаването на зъбите.
- За по-широки режещи ленти с голени зъби и по-широко развеждане препоръчваме: Банциговата лента (26) трябва да легне върху гумената работна повърхност (3), при което зъбите на банциговата лента не бива да докосват! Зъбите на банциговата лента (26) трябва да се издават пред

гумената работна повърхност (3). Ако това не е така, ъгълът на наклона на горната ролка на банциговата лента (8) трябва да бъде регулиран.

- Разхлабете крилчатата ръкохватка (30), за да можете да въртите регулиращата ръкохватка (29).
- Ако банциговата лента (26) се движи повече към задната страна на ролката(8), т.е. посока на машинната рамка (25), регулиращата ръкохватка (29) трябва да бъде завъртяна обратно на часовниковата стрелка. Завъртете бавно ролката на банциговата лента (7) с другата ръка, за да проверите положението на банциговата лента (26).
- Ако банциговата лента (26) се движи към предната страна на ролката (8), регулиращата ръкохватка трябва да се завърти (29) по посока на часовниковата стрелка.
- Фиксирайте Вашата настройка към горната ролка на банциговата лента (8) чрез затягане на крилчатата ръкохватка (30).
- Затворете двата странични капака (12). Натиснете страничния капак до ограничителя на машинната рамка (25). Страничният капак трябва да изщрака. При натиснат страничен капак (12) затегнете затварящата ръкохватка (13).

#### 5.4 Регулиране на опорните лагери (фиг. 7-10)

- След всяка смяна на банциговата лента трябва да регулирате отново опорните лагери и страничните направляващи щифтове на долния и горния водач на банциговата лента.
- **Указание!** Преди да регулирате опорните лагери, трябва да регулирате обтягането на банциговата лента в съответствие с 5.2, както и позицията на банциговата лента (26) върху ходовите ролки в съответствие с 5.3.
- **Указание!** Опорните лагери и страничните направляващи щифтове подпират само банциговата лента (26) по време на процеса на рязане. При празен ход банциговата лента не бива да докосва опорните лагери/направляващите щифтове.

- Описаните по-нататък винтове без глави можете да развиее съответно с ключа с вътрешен шестостен 2,5 mm (2), винтовете с шестостенна глава - с ключа с вътрешен шестостен 4 mm (28).

#### 5.4.1 Регулиране на горните опорни лагери (фиг. 7/8)

- Регулирайте горния водач на банциговата лента (11) на средна височина (виж 5.5).
- Разхлабете винта без глава (40), за да освободите опорния лагер (39).
- В началото настройте позицията на страничните направляващи щифтове (37) спрямо банциговата лента (26). За тази цел разхлабете винта без глава (42), за да можете да избутате горния лагерен възел (41). Направляващите щифтове (37) трябва да се намират припл. 1 mm зад основата на зъба на банциговата лента (26).
- **Внимание!** Банциговата лента става неизползваема, когато зъбите докосват направляващите щифтове при работеща лента!
- Фиксирайте отново настройката на лагерния възел (41) с винта без глава (42).
- Сега настройте разстоянието между опорния лагер (39) и задната страна на банциговата лента (26). Избутайте опорния лагер (39) толкова, че вече да не допира банциговата лента (разстояние припл. 0,5 mm).
- Фиксирайте отново настройката на опорния лагер (39) с винта без глава (40).
- Като последна стъпка настройте разстоянието на двата странични направляващи щифта (37) спрямо банциговата лента (26). За тази цел разхлабете винтовете без глави (38) и избутайте направляващите щифтове (37) към банциговата лента (26) толкова, че вече да не допират банциговата лента (разстояние припл. 0,5 mm).
- Фиксирайте настройката на направляващите щифтове (37) с винтовете без глави (38).

#### 5.4.2 Регулиране на долните опорни лагери (фиг. 9/10)

- Демонтирайте масата за рязане (15). (виж 5.1)
- Отворете долния страничен капак (12) чрез разхлабване на затварящата ръкохватка (13).

- В началото настройте позицията на страничните направляващи щифтове (43) спрямо банциговата лента (26). За тази цел разхлабете винта с вътрешен шестостен (45), за да можете да избутате страничните направляващи щифтове (43). Направляващите щифтове (43) трябва да се намират припл. 1 mm зад основата на зъба на банциговата лента (26).
- **Внимание!** Банциговата лента става неизползваема, когато зъбите докосват направляващите щифтове при работеща лента!
- Фиксирайте отново настройката с винта с вътрешен шестостен (45).
- Сега настройте разстоянието между опорния лагер (46) и задната страна на банциговата лента (26). Разхлабете винта с вътрешен шестостен (47) и избутайте опорния лагер (46) толкова, че вече да не допира банциговата лента (разстояние припл. 0,5 mm).
- Фиксирайте отново настройката на опорния лагер (46) с винта с вътрешен шестостен (47).
- Като последна стъпка настройте разстоянието на двата странични направляващи щифта (43) спрямо банциговата лента (26). За тази цел разхлабете винтовете без глави (44) и избутайте направляващите щифтове (43) към банциговата лента (26) толкова, че вече да не допират банциговата лента (разстояние припл. 0,5 mm).
- Фиксирайте настройката на направляващите щифтове (43) с винтовете без глави (44).
- Затворете отново страничния капак (12).

**Указание!** След като сте регулирали и горните и долните опорни лагери:

- Завъртете ролката на банциговата лента с ръка на няколко оборота.
- Проверете настройката на опорните лагери и при необходимост ги калибрирайте.

#### 5.5 Регулиране на горния водач на банциговата лента (фиг. 11)

- Разхлабете затягащата ръкохватка (32).
- Спуснете водача на банциговата лента (11) чрез завъртане на регулиращото колело (31) колкото е възможно по-близо (разстояние припл. 2-3 mm) до материала, който трябва да бъде рязан.

- Затегнете отново затягащата (32) ръкохватка.
- Настройката трябва да бъде проверявана, респективно регулиране преди всяко рязане.

#### 5.6 Калибриране на масата за рязане на 90° (фиг. 4/12)

- Установете водача на банциговата лента (11) на максимална височина (виж 5.5).
- Проверете ъгъла между банциговата лента (26) и масата за рязане (15) с 90°-ъгъл (а). (Ъгъл (а) не е част от доставката).
- При необходимост можете да извършите допълнително калибриране на ограничителя на масата за рязане (15).
- Разхлабете крилчатата ръкохватка (18) и лоста за бързо затягане (20) и наклонете масата за рязане (15) на 45°.
- Разхлабете контрагайката (34).
- Адаптирайте височината на ограничителния винт (33) чрез навиване или развиване, спуснете отново масата за рязане (15) върху ограничителния винт (33) и проверете отново ъгъла между банциговата лента (26) и масата за рязане (15).
- Повторете тези стъпки докато ъгълът между ъгъла между банциговата лента (26) и масата за рязане (15) не стане точно 90°.
- Затегнете отново контрагайката (34), за да фиксирате настройката.
- Затегнете масата за рязане чрез крилчатата ръкохватка (18) и затегнете отново лоста за бързо затягане (20).

#### 5.7 Ноя банцигова лента да ползвате

Доставената в банцига банцигова лента е предвидена за рязане на дърво и подобни на дърво материали. При избора на банциговата лента трябва да се вземе под **внимание**:

- С тясна банцигова лента можете да режете по-малки радиуси отколкото с широка.
- Широка банцигова лента се използва, когато искате да изпълните прав срез. Това е важно преди всичко при рязане на дърво, тъй като банциговата лента има тенденцията да следва структурата на дървесината и така се отклонява леко от желаната линия на рязане.
- Банциговите ленти с фини зъби режат по-гладко, но и по-бавно, от тези с груби зъбци.

**Внимание! Никога не използвайте огънати или разрушени банцигови ленти!**

#### 5.8 Смяна на банциговата лента (фиг. 1/13/14)

- Преди смяната на банциговата лента: Изключете електрическия щепсел!
- При смяна на банциговата лента носете ръкавици, за да бъдат избегнати наранявания!
- Отворете двата странични капака (12) чрез разхлабване на затварящите ръкохватки (13).
- Демонтирайте преградния лист (22) (виж 5.1).
- Изтеглете подвижното покритие (10) нагоре.
- Регулирайте водача на банциговата лента (11) на средна височина между масата за рязане (15) и машинната рамка (25).
- Отпуснете банциговата лента (26) чрез завъртане на стягащия винт (9), обратно на часовниковата стрелка.
- Извадете банциговата лента (26) от ролките (7, 8) и през шлица в масата за рязане (15).
- Монтирайте отново новата банцигова лента (26) на двете ролки (7, 8).
- **Внимание!** Спазвайте посоката за движение, режещият наклон на зъбите трябва да сочи по посока на движението, т.е. от горния водач на банциговата лента (11) надолу. (виж стрелката върху горния страничен капак (12)).
- Поставете отново подвижното покритие (10).
- Монтирайте отново преградния лист (22).
- Обтегнете и регулирайте новата банцигова лента (26), а също така регулирайте горните и долните опорни лагери (виж 5.2, 5.3, 5.4).
- Затворете страничния капак (12).
- **Предупреждение!** След всяка смяна на банцигова лента проверявайте дали банциговата лента (26) във вертикално положение, както и при наклонена маса за рязане (15) на 45°, се движи свободно във вложката на масата (17).
- Преди да работите отново с банцига трябва да се провери действието на предпазните устройства.

#### 5.9 Смяна на вложката на масата (фиг. 15)

При износване или повреда вложката на масата (17) трябва да се смени, в противен случай съществува **опасност** от нараняване.

- Развийте закрепващия винт на вложката на масата (17) с кръстата отвертка (b). (кръстатата отвертка (b) не е включена в доставката)
- Извадете нагоре затворената вложка на масата (17).
- Монтажът на новата вложка на масата се извършва в обратна последователност.

#### 5.10 Връзка за засмукване (фиг. 1с)

Банцигът е оборудван с връзка за засмукване (6) за стружките. Свържете банцига към уредба за засмукване на стружки (не е включена в доставката), като свържете маркуча и връзката за засмукване (6).

#### 5.11 Държач на подаващия щок (фиг. 16)

Подаващият щок (35) трябва винаги да стои на държача (36), когато не се използва.

## 6. Експлоатация

#### 6.1 Превключвател за включване/ изключване (фиг. 17)

- Банцигът може да се включи с натискане на зеления бутон „I“.
- За да се изключи отново, трябва да се натисне червения бутон „0“.
- **Указание!** Банцигът може да се включи само когато горният и долният странични капаци (12) са напълно затворени. Двата странични капака (12) разполагат с предпазен прекъсвач, който трябва да изщрака.

#### 6.2 Успореден ограничител (фиг. 18)

- Успоредният ограничител (24) може да бъде монтиран отляво и отдясно на банциговата лента (26) при масата за рязане (15).
- Освободете ексцентричния лост (21) и избутайте паралелния ограничител (24) странично върху масата за рязане (15).
- С помощта на скалата (23) паралелният ограничител (24) може да бъде настроен за желанния размер.
- С натискане на ексцентричния лост (21) успоредният ограничител (24) може да



- бъде фиксиран в желаната позиция.
- **Внимание!** Ексцентричният лост (21) трябва винаги да бъде затегнат насочен надолу, за да не блокира подаването на детайла.
- **Указание!** При необходимост можете да увеличите силата на затягане на успоредния ограничител (24). За тази цел освободете ексцентричният лост (21), завъртете на няколко оборота по посока на часовниковата стрелка, за да увеличите силата на затягане, накрая затегнете отново ексцентричният лост.
- Внимавайте паралелния ограничител (24) винаги да бъде успореден на банциговата лента (26).

### 6.3 Рязане под ъгъл (фиг. 4)

За изпълнение на срязване под ъгъл спрямо банциговата лента (26) можете да наклоните масата за рязане (15) на 0° - 45°.

- Разхлабете крилчатата ръкохватка (18) и лоста за бързо затягане (20).
- Наклонете масата за рязане (15) така, че да бъде настроен желания размер на ъгъла на скалата (16).
- Затегнете отново крилчатата ръкохватка (18) и лоста за бързо затягане (20).
- **Предупреждение!** Затягайте винаги масата за рязане с двете ръкохватки - крилчатата ръкохватка (18) и лост за бързо затягане (20).
- **Внимание!** При наклонена маса за рязане (15) успоредният ограничител (24) трябва да се монтира в направлението на подава отъдно на банциговата лента (26) на насочената нагоре страна (доколкото това се позволява от ширината на детайла), за да се осигури детайла срещу изплъзване.

## 7. Експлоатация

### Предупреждение!

- След всяка нова настройка препоръчване пробно отрязване, за да проверим настроените размери.
- При всички рязания горният водач на банциговата лента (11) трябва да бъде установен възможно най-близо до детайла (виж 5.5).
- Детайлът трябва да се направлява винаги с двете ръце и да се държи плоско върху масата за рязане (15), за да се избегне

- закливането на банциговата лента (26).
- Подаването трябва да става винаги с равномерен натиск, който е достатъчен, за да може банциговата лента да отреже безпроблемно материала, обаче без да блокира.
- Използвайте паралелния ограничител (24) за всички рязания, за които може да бъде използван.
- По-добре срез да бъде изпълнен на една работна стъпка, отколкото на няколко, които вероятно изискват изтегляне на детайла. Ако въпреки това не може да бъде избегнато изтегляне, банцигът трябва преди това да бъде изключен и чак тогава детайла може да бъде изтеглен, след като банциговата лента (26) е спряла.
- При рязането детайлът трябва да бъде направляван с неговата най-дълга страна.

**Опасност!** При обработка на тесни детайли задължително трябва да използва избутващ щок. Избутващият щок (35) трябва да бъде съхраняван винаги готов за използване в предвидения за него държач (36) от страни на банцига.

### 7.1 Изпълнение на надлъжно рязане (фиг. 19)

С това се прорязва детайл в неговото надлъжно направление.

- Настройте паралелния ограничител (24) от лявата страна (доколкото е възможно) на банциговата лента (26) в съответствие с желаната ширина.
- Спуснете водача на банциговата лента (11) върху детайла. (виж 5.5)
- Включете банцига.
- Притиснете един ръб на детайла, с дясната ръка, към успоредния ограничител (24), докато плоската страна е легнала върху масата за рязане (15).
- Избутайте детайла с равномерно подаване по дължина на успоредния ограничител (24) в банциговата лента (26).
- Важно: Дългите детайли трябва да бъдат обезопасени срещу преобръщане в края на процеса на рязане (например със стойка и др.)

### 7.2 Изпълнение на наклонено рязане (фиг. 20)

- Установете масата за рязане на желания ъгъл (виж 6.3).

- Изпълнете срязването както е описано в (7.1).

### 7.3 Рязане със свободна ръка (фиг. 21)

Важна характеристика на банцига е безпроблемното рязане на криви и радиуси.

- Спуснете водача на банциговата лента (11) върху детайла. (виж 5.5)
- Включете банцига.
- Натиснете силно детайла върху масата за рязане (15) и бавно избутайте в банциговата лента (26).
- При рязането със свободна ръка трябва да работите с ниска скорост на подаване, за да може банциговата лента (26) да следва желаната линия.
- В много случаи ще помогна, ако кривите и ъглите бъдат отрязани грубо на около 6 mm от линията.
- Когато трябва да режете криви, които са твърде тесни за използваната банцигова лента, трябва да бъдат направени помощни разрези до предната страна на кривата, така че да отпаднат като отпадък, когато се реже окончателния радиус.

## 8. Транспортиране

Транспортирайте банцига, като с едната ръка го държите за опорния крак (5), а с другата - за рамката (25).

**Внимание!** Никога не използвайте за повдигане или транспортиране отделящите предпазни устройства.

## 9. Почистване, поддръжка и поръчка на резервни части

### Опасност!

Преди всички дейности по почистване издърпвайте щепсела.

### 9.1 Почистване

- По възможност поддържайте защитните устройства, вентилационните прорези и корпуса на двигателя без прах и замърсявания. Почистете уреда с чиста кърпа или го обдухайте със съгъстен въздух при ниско налягане.
- Препоръчваме Ви да почиствате уреда директно след всяка употреба.

- Почиствайте уреда редовно с влажна кърпа и малко калиев сапун. Не използвайте почистващи препарати или разтворители; те могат да разядат пластмасовите части по уреда. Внимавайте за това във вътрешността на уреда да не попадне вода. Проникването на вода в електроуредата увеличава риска от електрически удар.

### 9.2 Поддръжка

Във вътрешността на уреда няма други части, които изискват поддръжка.

### 9.3 Поръчване на резервни части и оборудване:

При поръчката на резервни части трябва да се посочат следните данни:

- Вид на уреда
- Артикулен номер на уреда
- Идентификационен номер на уреда
- Номер на резервна част на необходимата резервна част

Актуални цени и информация ще намерите на [www.Einhell-Service.com](http://www.Einhell-Service.com)



**Съвет!** За добър резултат на работа препоръчваме висококачественото оборудване на **kwb** !  
[www.kwb.eu](http://www.kwb.eu)  
[welcome@kwb.eu](mailto:welcome@kwb.eu)

## 10. Екологосъобразно отстраняване и рециклиране

Уредът е опакован с цел предотвратяване на повреди при транспортирането. Опаковка е суровина и може да се използва отново или да се преработи. Уредът и принадлежностите му се състоят от различни материали, например метал и пластмаса. Не изхвърляйте повредените уреди заедно с битовите отпадъци. Трябва да предадете уреда в подходящ приемен пункт, където уредът ще бъде унищожен съобразно изискванията. Ако не знаете къде има приемен пункт, можете да получите информация в общината.

## 11. Съхранение на склад

Складирайте уреда и принадлежностите му на тъмно, сухо място, където няма **опасност** от замръзване и което да е недостъпно за деца. Оптималната температура на складиране е между 5 и 30 °С. Съхранявайте електрическия инструмент в оригиналната му опаковка.

## Изхвърляне



Електроинструментите, акумулаторните батерии и допълнителните приспособления за тях трябва да бъдат предавани за рециклиране с цел оползотворяване на съдържащите се в тях суровини. Не изхвърляйте електроинструменти и акумулаторни или обикновени батерии при битовите отпадъци!

### Само за страни от ЕС:

Съгласно европейска директива 2012/19/ЕС относно отпадъците от електрическо и електронно оборудване и европейска директива 2006/66/ЕО относно батериите и акумулаторите и отпадъците от батерии и акумулатори, и тяхното транспониране в националното законодателство електроинструменти, които не могат да се използват повече, както и повредени или изхабени обикновени или акумулаторни батерии трябва да се събират и предават за рециклиране с цел оползотворяване на съдържащите се в тях суровини. При изхвърляне на старите електрически и електронни уреди на различни от определените за целта места те могат да окажат вредно влияние върху околната среда и човешкото здраве поради възможното наличие на опасни вещества в тях.

Препечатването или друг вид размножаване на документация и съпроводителни документи на продуктите, също така на части е допустимо само с изричното съгласие на Einhell Germany AG /ИСК ГмбХ/.

Запазено е правото за извършване на технически промени

## Информация относно обслужването

Във всички държави, които са упоменати в гаранционната карта, ние разполагаме с компетентни в обслужването партньори, чиито контакти ще намерите в гаранционната карта. Същите са на Ваше разположение за всякакъв вид сервизни работи като ремонт, набавяне на резервни и износващи се части или снабдяване с консумативи.

Необходимо е да се вземе под внимание, че следните части при този продукт подлежат на естествено износване или такова вследствие на употребата им респ. следните части са необходими като консумативи.

Категория	Пример
Износващи се части*	Направляваща ролка, клинов ремък
Консумативни материали/консумативи*	Режеща лента
Липсващи части	

\* Не се включват задължително в доставения комплект!

При недостатъци или дефекти Ви молим да уведомите за случая на дефект в интернет на [www.Einhell-Service.com](http://www.Einhell-Service.com). Моля, обърнете внимание на точното описание на дефекта и във всеки случай отговорете за целта на следните въпроси:

- Уредът работил ли е вече или дефектът се е проявил в самото начало?
- Нещо направило ли Ви е впечатление преди да се прояви дефектът (индикация за дефекта)?
- Според Вас в какво се състои дефектът на уреда (основна индикация)?  
Опишете дефекта.

## Гаранционна карта

Уважаеми клиенти,

нашите продукти подлежат на строг контрол на качеството. Ако все пак Вашият уред не функционира безупречно, то ние съжаляваме за това и Ви молим да се обърнете към нашата сервизна служба на посочения на тази гаранционна карта адрес. С удоволствие сме на Ваше разположение и по телефона на посочения номер за обслужване. За предявяването на претенции по гаранцията важи следното:

1. Тези гаранционни условия са насочени изцяло към потребителите, тоест към физически лица, които не възнамеряват да използват този продукт нито в рамките на своята промишлена, нито в рамките на своята самостоятелна дейност. Тези гаранционни условия регулират допълнителни услуги по гаранцията, които долупосоченият производител допълнително е обещал на купувачите на неговите нови уреди към законната гаранция. Вашите законно обосновани претенции по гаранцията не се засягат от тази гаранция. Нашите услуги по гаранцията са безплатни за Вас.
2. Услугата по гаранцията се разпростира изключително само за дефекти по придобития от Вас в страните от Европейския съюз нов уред на долупосочения производител, в основата на които е грешка на материала или от производителя и по наш избор се ограничава до отстраняване на тези дефекти или до подмяна на уреда. Моля обърнете внимание, че нашите уреди не са конструирани за промишлена, занаятчийска или професионална употреба. Затова един договор за гаранция не влиза в сила, ако уредът в рамките на гаранционния срок е бил използван за промишлени, занаятчийски или професионални цели или за друго подобно приложение. При артикули с марката „Professional“ /професионален/ не важи изключването на промишлена, занаятчийска или професионална употреба.
3. От нашата гаранция се изключват:
  - Повреди по уреда, възникнали поради неспазване на инструкцията за монтаж или поради неправилна инсталация, неспазване на ръководството за експлоатация (като напр. поради свързване с неправилно напрежение на мрежата или вид ток) или неспазване на предписанията за поддръжка и безопасност или поради излагане на уреда на аномални условия на околната среда или поради недостатъчна грижа или поддръжка.
  - Щети по уреда, възникнали поради злоупотреба или друго неправомерно приложение (като напр. пренатоварване на уреда или използване на неразрешени инструменти и компоненти към него), нахлуване на чужди тела в уреда (като напр. пясък, камъни или прах, ...), транспортни щети, силово използване или външни влияния (като напр. щети от падане).
  - Щети по уреда или по части от него, причината за които е свързано с употреба, с обичайно за уреда или друго естествено износване. Така например акумулаторите и акумулаторните компоненти са изложени на естествено износване и обусловено от тяхната конструкция извършват определен брой цикли. Износването се повлиява отрицателно особено от наднормени товари, скорости на товарене, но и поради излагане на горещина, студ, вибрации и удари.
4. Гаранционният срок възлиза на 2 години и започва от датата на закупуване на уреда. Претенции за гаранция могат да се предявят преди изтичането на гаранционния срок в рамките на две седмици след констатирането на дефекта. Предявяването на претенции за гаранция след изтичането на гаранционния срок е изключено. Ремонтът или подмяната на уреда не води нито до удължаване на гаранционния срок, нито до определянето на нов гаранционен срок заради тази услуга, свързана с уреда или за съответните вградени резервни части. Това важи и при използване на обслужване на място.
5. За предявяването на Вашите претенции по гаранцията моля да съобщите за дефектния уред на адрес: [www.Einhell-Service.com](http://www.Einhell-Service.com). Моля запазете касовата бележка или други доказателства за Вашата покупка на нов уред. Уреди, които се изпращат без съответните горепосочени доказателства за покупка или без типова табелка, се изключват от извършването на услуга по гаранцията заради недостатъчна възможност за класифициране. Ако дефектът на уреда е включен в нашата услуга по гаранцията, то Вие незабавно ще получите обратно ремонтиран или нов уред.
6. Ако използвате уреда в друга страна от Европейския съюз, различна от страната, в която сте го закупили, то ние ще извършим услугата по гаранцията чрез наш местен сервизен партньор. При изнасяне извън Европейския съюз нямате право на претенции за гаранция.

Естествено ние - срещу поемане на разходите от Ваше страна - ще отстраним и дефекти, които не са въобще или вече не са включени в обхвата на гаранцията. За целта моля изпратете уреда до нашия сервизен адрес. При износени, амортизирани и липсващи части ще Ви обърнем внимание към ограниченията на тази гаранция според информацията за сервиз в това ръководство за експлоатация.

поръчител/ обслужване: Einhell Bulgaria Ltd. Blvd. „Tzar Osvoboditel“ No 331, 9000 Varna



- D** Konformitätserklärung: Wir erklären Konformität gemäß EU-Richtlinie und Normen für Artikel
- GB** Declaration of conformity: We declare conformity in accordance with the EU directive and standards for article
- F** Déclaration de conformité: Nous déclarons la conformité conformément aux directives et normes UE pour l'article
- I** Dichiarazione di conformità: dichiariamo la conformità secondo la direttiva UE e le norme per l'articolo
- DK** Overensstemmelseserklæring: Vi atterer overensstemmelse iht. EU-direktiv samt standarder for artikel
- S** Försäkran om överensstämmelse: Vi förklarar följande överensstämmelse enl. EU-direktiv och standarder för artikeln
- CZ** Prohlášení o shodě: Prohlašujeme shodu podle směrnice EU a norem pro výrobek
- SK** Vyhlásenie o zhode: Vyhlasujeme zhodu podľa smernice EÚ a noriem pre výrobok
- NL** Conformiteitsverklaring: wij verklaren conformiteit conform EU-richtlijn en normen voor artikel
- E** Declaración de conformidad: declaramos la conformidad a tenor de la directiva y normas de la UE para el artículo
- FIN** Standardinmukaisuus todistus: Me vakuutamme, että EU-direktiivin ja standardien vaatimukset täyttyvät tuotteelle
- SLO** IZJAVA O SKLADNOSTI potrjuje sledečo skladnost s smernico EU in standardi za izdelek
- H** Konformitási nyilatkozat: Az EU-irányvonal és normák szerinti konformitást jelentjük ki a cikkhez
- RO** Declarație de conformitate: Declaram conformitate conform directivei și normelor UE pentru articolul
- GR** Δήλωση συμμόρφωσης: Δηλώνουμε συμμόρφωση σύμφωνα με Οδηγία Εε και πρότυπα για τα προϊόντα
- P** Declaração de conformidade: Declaramos a conformidade de acordo com a diretiva CE e normas para o artigo
- HR** IZJAVA O SUKLADNOSTI potvrđuje sljedeću usklađenost prema smjernicama EU i normama za artikl
- BIH** IZJAVA O SUKLADNOSTI potvrđuje sljedeću usklađenost prema smjernicama EU i normama za artikl
- RS** DEKLARACIJA O USUGLAŠENOST potvrđuje sledeću usklađenost prema smernicama EZ i normama za artikal
- TR** Uygunluk Deklarasyonu: AB direktifi ve ürün standartları uyarınca uygunluğunu beyan ederiz
- RUS** Заявление о соответствии товара: Настоящим удостоверяется, что следующие продукты соответствуют директивам и нормам ЕС
- EE** Vastavusdeklaratsioon: Tõendame toote vastavust EL direktiivile ja standarditele
- LV** Atbilstības deklarācija: Mēs apliecinām atbilstību ES direktīvai un standartiem tālāk minētajām precēm
- LT** Atitikties deklaracija: deklaruojame, kad gaminy's atitinka ES direktyvą ir standartus
- PL** Deklaracja Zgodności - deklarujemy zgodność wymienionego poniziej artykułu z następującymi normami na podstawie dyrektywy EU
- BG** Декларация за съответствие: Ние декларираме съответствие на Директивите и нормите (ЕС) за изделия
- UKR** Декларація відповідності: ми заявляємо про відповідність згідно з Директивою ЄС та стандартами стосовно артикула
- MK** Izjava za soobraznost: Izjavуvаme soobraznost со регулативата и со нормите на ЕУ за артикли
- N** Samsvarserklæring: Vi erklærer samsvar i henhold til EU-direktiv og standarder for artikkel
- IS** Samræmisýfirlýsing: Við útskúrdum samræmi við EU-reglugerð og stöðlum fyrir vörutegund

### Bandsäge\* TC-SB 200 + (Einhell)

- |   |  |
|---|--|
| <input type="checkbox"/> 2014/29/EU                         | <input checked="" type="checkbox"/> 2006/42/EC   |
| <input type="checkbox"/> 2005/32/EC_2009/125/EC             | <input checked="" type="checkbox"/> Annex IV   |
| <input type="checkbox"/> (EU)2015/1188                      | Notified Body: TÜV SÜD Product Service GmbH Zertifizierstellen (0123);<br>Ridlerstraße 65; D-80339 München; Germany<br>Reg. No.: M6A 024192 2056 Rev. 00 |
| <input type="checkbox"/> 2014/35/EU                         | <input type="checkbox"/> 2000/14/EC_2005/88/EC   |
| <input type="checkbox"/> 2006/28/EC                         | <input type="checkbox"/> Annex V   |
| <input checked="" type="checkbox"/> 2014/30/EU              | <input type="checkbox"/> Annex VI  |
| <input type="checkbox"/> 2014/32/EU                         | Noise: measured $L_{WA}$ = dB (A); guaranteed $L_{WA}$ = dB (A)  |
| <input type="checkbox"/> 2014/53/EU                         | P = kW; L/Ø = cm   |
| <input type="checkbox"/> 2014/68/EU                         | Notified Body:   |
| <input type="checkbox"/> (EU)2016/426                       | <input type="checkbox"/> 2012/46/EU_(EU)2016/1628  |
| Notified Body:  | Emission No.:  |
| <input type="checkbox"/> (EU)2016/425                       |  |
| <input checked="" type="checkbox"/> 2011/65/EU_(EU)2015/863 |  |

Standard references: EN 62841-1; EN IEC 62841-3-5; EN IEC 55014-1; EN IEC 55014-2; EN IEC 61000-3-2; EN 61000-3-3

ISC GmbH · Eschenstraße 6 · D-94405 Landau/Isar

Landau/Isar, den 24.10.2023

Andreas Weichselgartner/General-Manager

Jeff Dong/Product-Management

First CE: 23  
Art.-No.: 43.080.13 I.-No.: 21013  
Subject to change without notice

Archive-File/Record: NAPRO26189  
Documents registrar: Korbinian Wasmeier  
Wiesenweg 22, D-94405 Landau/Isar

\* GB Band Saw · F Scie à ruban · I Sega a nastro · DKN Bandsav · S Bandsäg · CZ Pásová pila · SK Pásová pila · NL Lintzaagmachine · E Sierra de cinta sin fin · FIN Vannesaha · SLO Trčna žaga · H Szalagfűrész · RO Ferăstrău cu bandă · GR Πριονοκόρδελo · P Serra de fita · HR/BIH Trčna pila · RS Trakasta testera · TR Şerit Testere · RUS Ленточная пила · EE Lintsaag · LV Lentzāģis · LT Juostinis pjūklas · BG Банциг · UKP Стригова пила · MK Пила со лента · NO Bandsag · IS Bandsög



## Declaration of conformity

We, **Einhell UK Ltd**

*Champions Business Park, First Floor Unit 10, Arrowe Brook Rd, Upton, Wirral CH49 0AB,  
United Kingdom*

declare the conformity to UK standards and legislation was assessed for:

### Band Saw TC-SB 200 + (Einhell)

#### UK legislation

- |  |  |
|--|--|
| <input type="checkbox"/> Simple Pressure Vessels (Safety) Regulation   | <input checked="" type="checkbox"/> Electromagnetic Compatibility Regulation |
| <input type="checkbox"/> Electrical Equipment (Safety) Regulation  | <input type="checkbox"/> Measuring Instruments Regulation                    |
| <input type="checkbox"/> Radio Equipment Regulation  | <input type="checkbox"/> Pressure Equipment (Safety) Regulation              |
| <input type="checkbox"/> Personal Protective Equipment Regulation  |  |
| <input type="checkbox"/> The Ecodesign for Energy-Related Products and Energy Information Regulation   |  |
| <input checked="" type="checkbox"/> The Restriction of the Use of Certain Hazardous Substances in Electrical and Electronic Equipment Regulation |  |
| <input type="checkbox"/> Noise Emission in the Environment by Equipment for use Outdoors Regulation  |  |
| <input type="checkbox"/> Annex V   |  |
| <input type="checkbox"/> Annex VI  |  |
| Noise: measured $L_{WA}$ = dB (A); guaranteed $L_{WA}$ = dB (A)  |  |
| P = kW; L/Ø = cm   |  |
| Approved Body:   |  |
| <input checked="" type="checkbox"/> Supply of Machinery (Safety) Regulation  |  |
| <input checked="" type="checkbox"/> Annex IV   |  |
| Approved Body: TÜV SÜD Product Service GmbH Zertifizierstellen (0123);   |  |
| Ridlerstraße 65; D-80339 München; Germany  |  |
| Certificate No.: M6A 024192 2056 Rev. 00   |  |

**Standards: EN 62841-1; EN IEC 62841-3-5; EN IEC 55014-1; EN IEC 55014-2;  
EN IEC 61000-3-2; EN 61000-3-3**

Wirral, 2023.10.24

  
Tom Chambers, Managing Director Einhell UK Ltd.

**Article Number:** 43.080.13    **I-No.:** 21013  
**Subject to change without notice**

**Archive-File/Record:** NAPR026189  
**Documents registrar:** Korbinian Wasmeier  
Wiesenweg 22, 94405 Landau/Isar, Germany



EH 12/2023 (01)

